

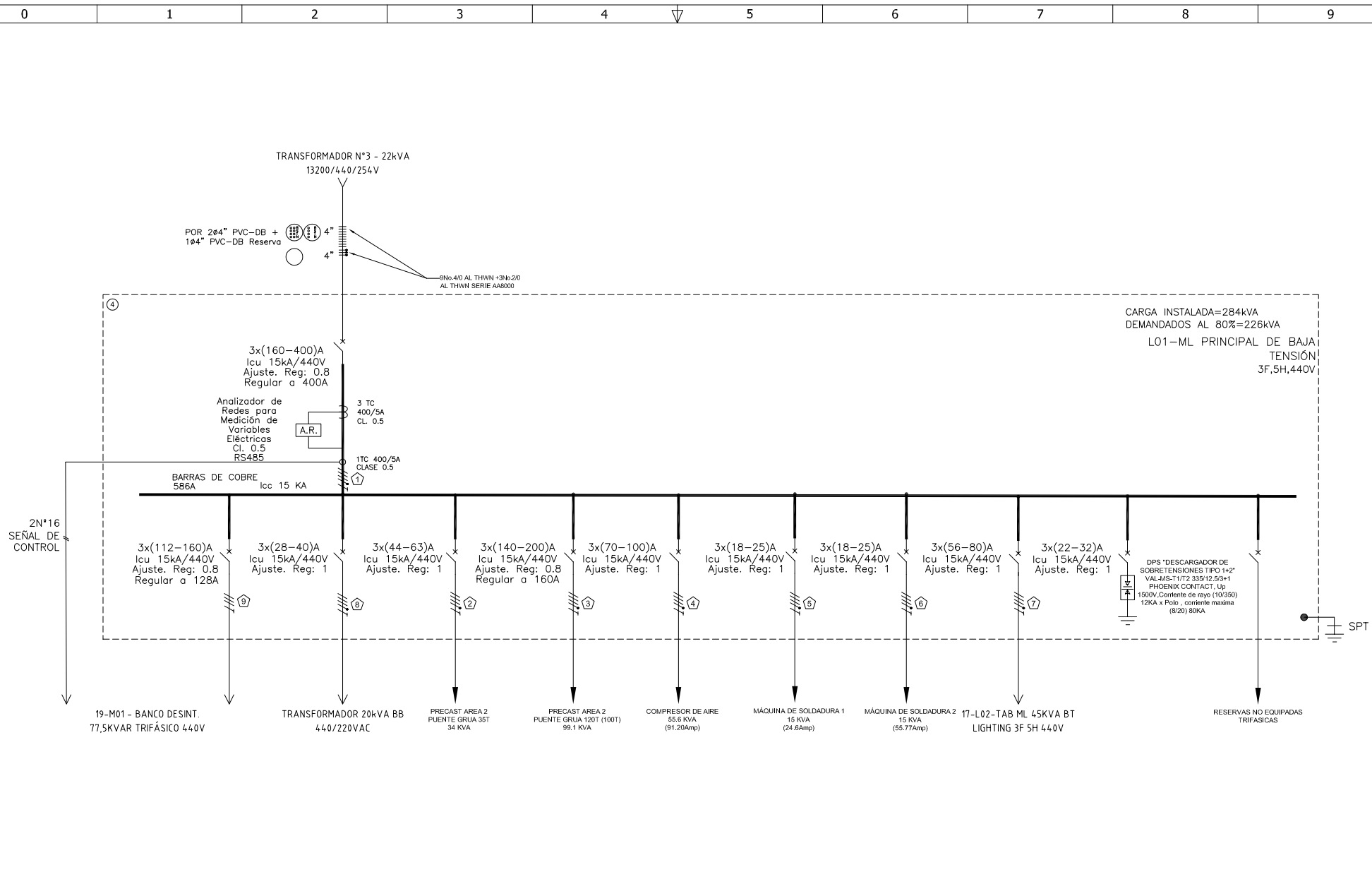
DISEÑO PLANO: J. FLOREZ	FECHA: 27/04/2023
DISEÑO: EDEMSA	FECHA:

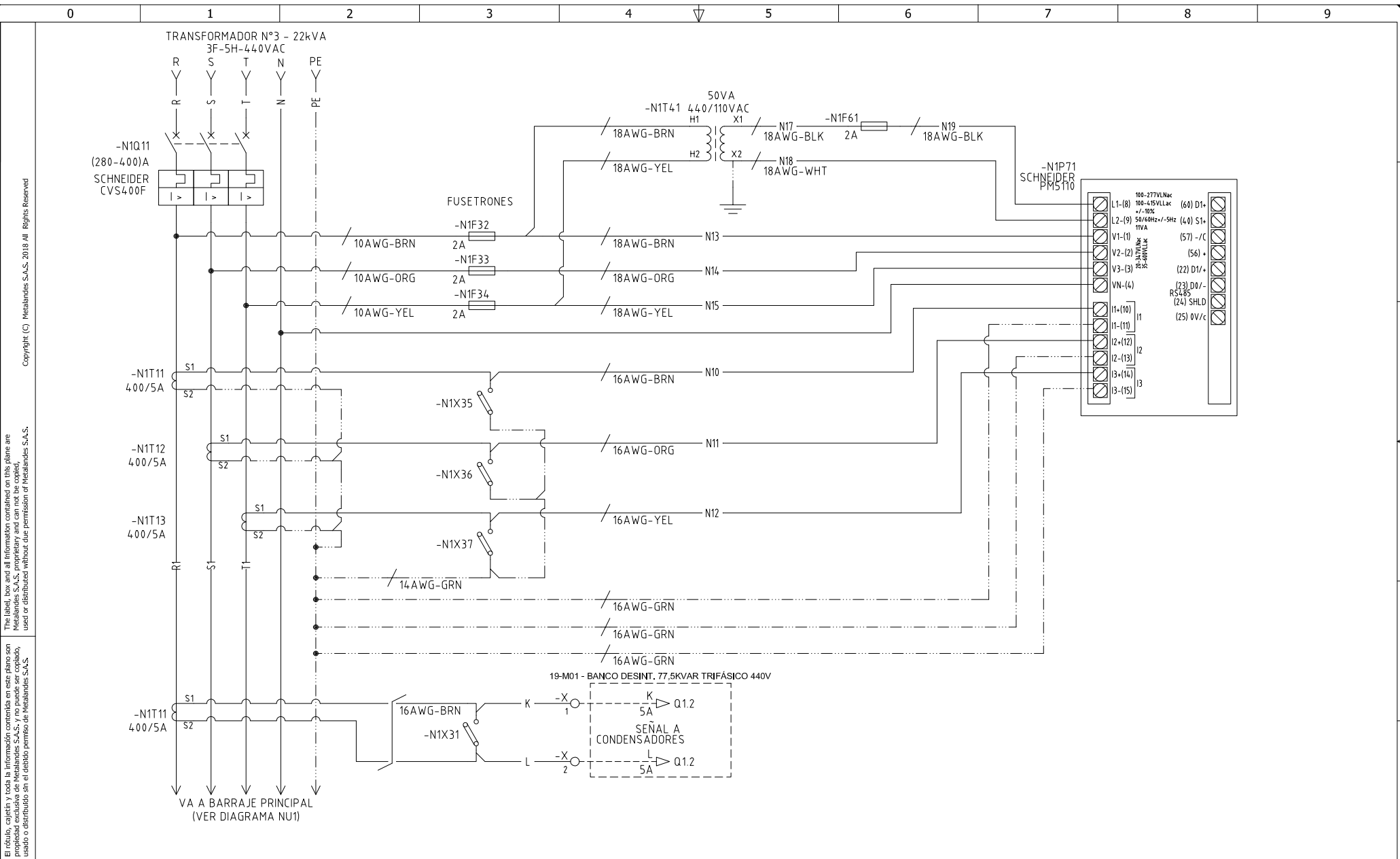


METALANDES S.A.S

CLIENTE: EDEMSA	ORDEN DE PRODUCCIÓN: 27641-16
PROYECTO: PUERTO ANTIOQUIA	ESQUEMA: NU1
CONTENIDO: UNIFILAR	HOJA:
	RESPONSABLE DEL PROYECTO: B. QUIROZ
	DE: 72
	FECHA DE IMPRESIÓN: 08-17-2023

RUTA DE ARCHIVO: D:\1.TEMP DIBUJO\2023\E\EDEMSA\OP 27641 TAB BAJA TENSION PUERTO ANTIOQUIA\ELECTRICO\NU1 UNIFILAR.dwg





DISEÑO PLANO:	FECHA:
J. FLOREZ	27/04/2023
DISEÑO:	FECHA:
EDEMSA	



CLIENTE: EDEMSA	ORDEN DE PRODUCCIÓN: 27641-16
PROYECTO: PUERTO ANTIOQUIA	ESQUEMA: N1
CONTENIDO: ANALIZADOR DE REDES	RESPONSABLE DEL PROYECTO:
	B. QUIROZ
	DE: 83
	FECHA DE IMPRESIÓN:
	08-17-2023

RUTA DE ARCHIVO: D:\1.TEMP DIBUJO\2023\E\EDEMSA\OP 27641 TAB BAJA TENSION PUERTO ANTIOQUIA\ELECTRICO\N1 ANALIZADOR DE REDES.dwg

The label, box and all information contained on this plane are property of METALANDES S.A.S. and may not be used, copied, used or distributed without the permission of METALANDES S.A.S.

El rótulo, cajetín y toda la información contenida en este plano son propiedad de METALANDES S.A.S. y no pueden ser copiados, usados o distribuidos sin el debido permiso de METALANDES S.A.S.