

0 1 2 3 4 5 6 7 8 9

A

B

C

D

E

F

A

B

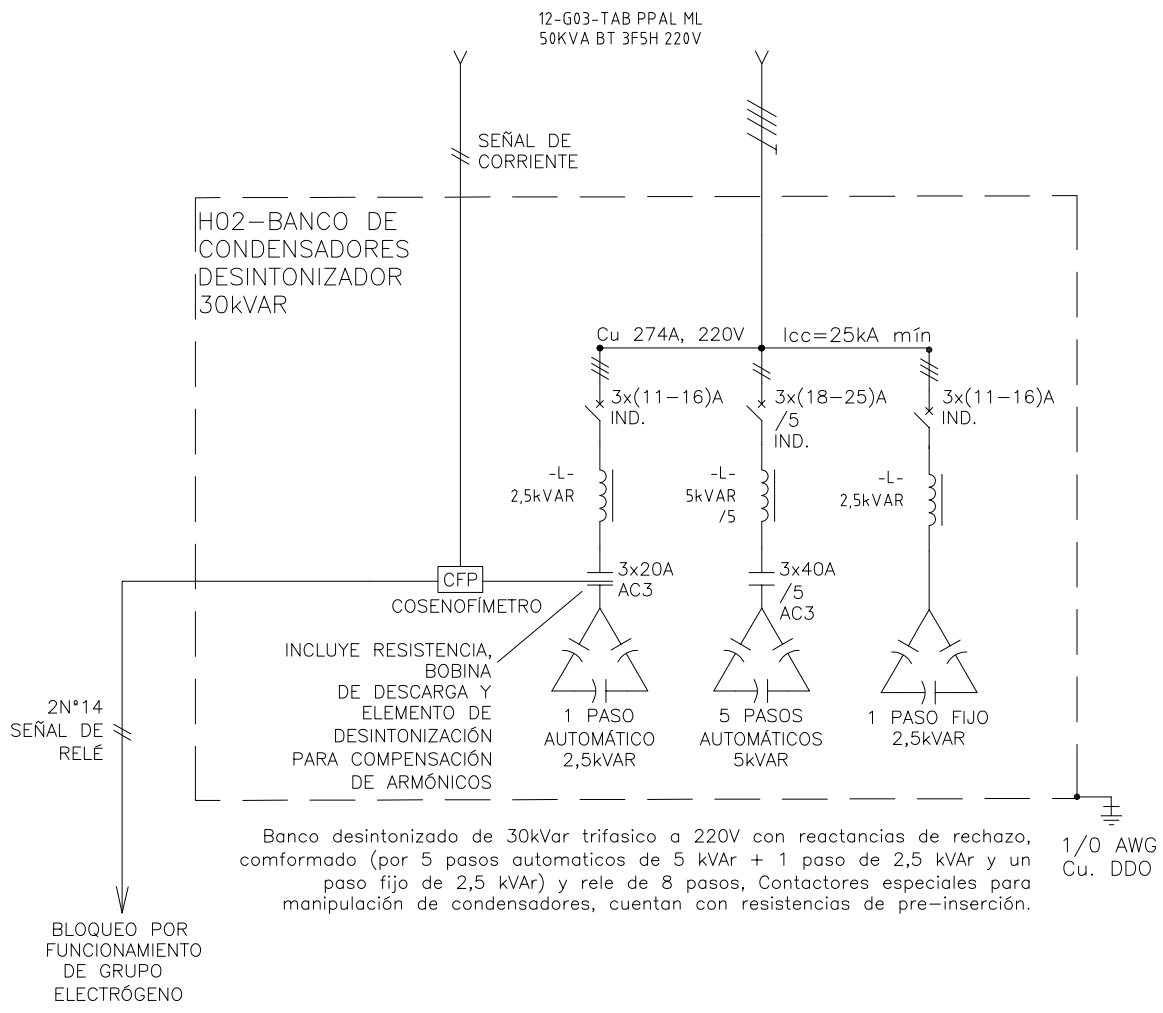
C

D

E

F

The label, box and all information contained on this plane are property of METALANDES S.A.S. and no part of this drawing may be used or distributed without the permission of METALANDES S.A.S.
 El rótulo, cajetín y toda la información contenida en este plano son propiedad de METALANDES S.A.S. y no puede ser usado, usado o distribuido sin el debido permiso de METALANDES S.A.S.



DISEÑO PLANO: J. FLOREZ	FECHA: 27/04/2023
DISEÑO: EDEMSA	FECHA:

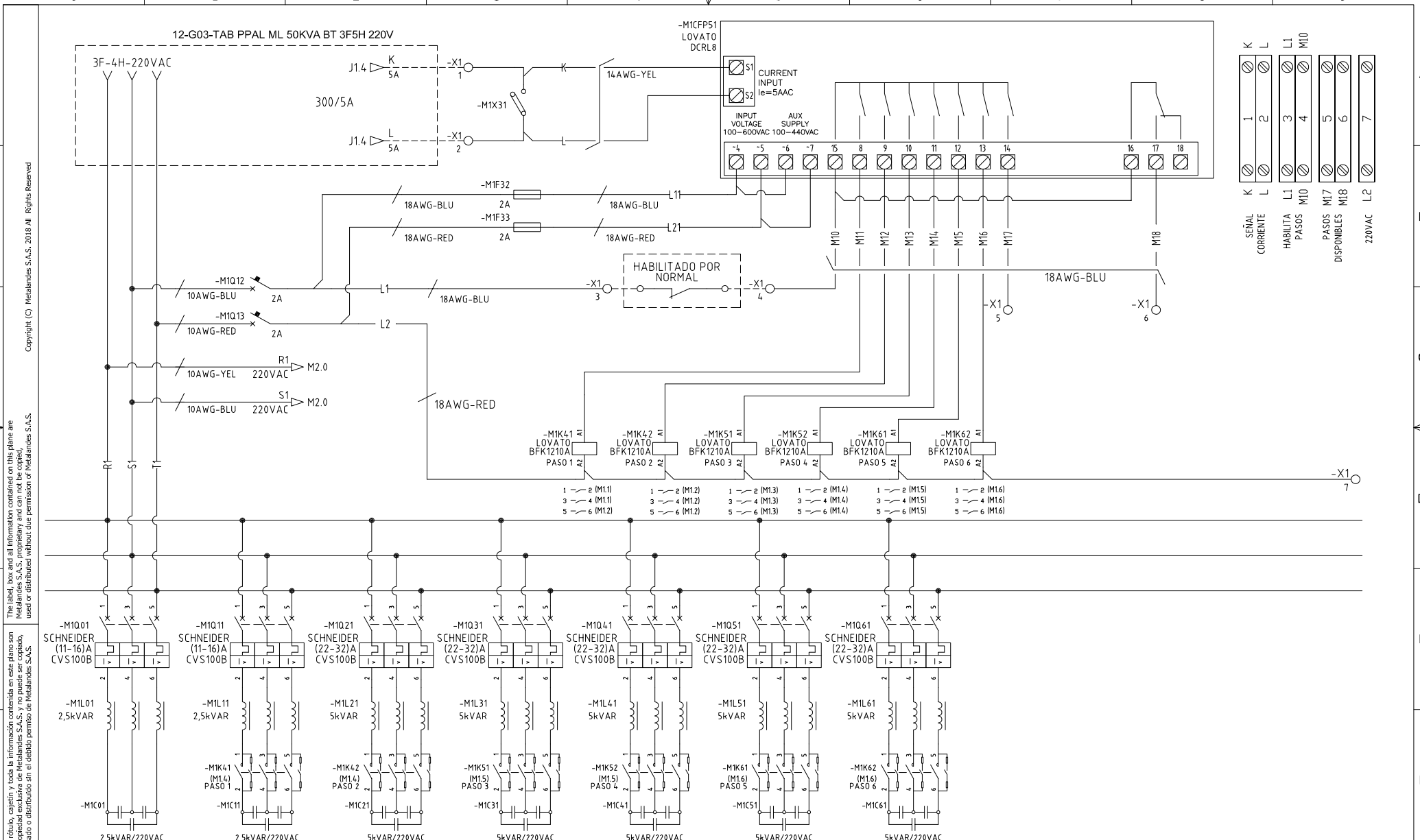


METALANDES S.A.S

CLIENTE: EDEMSA	ORDEN DE PRODUCCIÓN: 27641-15
PROYECTO: PUERTO ANTIOQUIA	H02 - BANCO DESINT. 30KVAR TRIFÁSICO 220V
CONTENIDO: UNIFILAR	RESPONSABLE DEL PROYECTO: B. QUIROZ
RUTA DE ARCHIVO: D:\1.TEMP DIBUJO\2023\E\EDEMSA\OP 27641 TAB BAJA TENSION PUERTO ANTIOQUIA\ELECTRICO\MU1 UNIFILAR.dwg	FECHA DE IMPRESIÓN: 08-17-2023

VERSIÓN: 01
ESQUEMA: MU1
HOJA:
DE: 72
FECHA DE IMPRESIÓN: 08-17-2023

0 1 2 3 4 5 6 7 8 9



The label, box and all information contained on this plane are property of METALANDES S.A.S. and shall not be used, copied, reproduced or distributed without the permission of METALANDES S.A.S.

DISEÑO PLANO:
J. FLOREZ
 DISEÑO:
EDEMSA

FECHA:
 27/04/2023



CLIENTE: EDEMSA
 PROYECTO: PUERTO ANTIOQUIA
 CONTENIDO: CORRECTOR FACTOR DE POTENCIA

RUTA DE ARCHIVO: D:\1.TEMP DIBUJO\2023\1\E\EDEMSA\OP 27641 TAB BAJA TENSION PUERTO ANTIOQUIA\ELECTRICO\M1 CORRECTOR FACTOR DE POTENCIA.dwg

ORDEN DE PRODUCCIÓN: 27641-15
 H02 - BANCO DESINT.
 30KVAR TRIFÁSICO 220V

RESPONSABLE DEL PROYECTO:
B. QUIROZ

VERSIÓN: 01
 ESQUEMA: M1
 HOJA:
 DE: 107
 FECHA DE IMPRESIÓN:
 08-17-2023

0 1 2 3 4 5 6 7 8 9

A

B

C

D

E

F

A

B

C

D

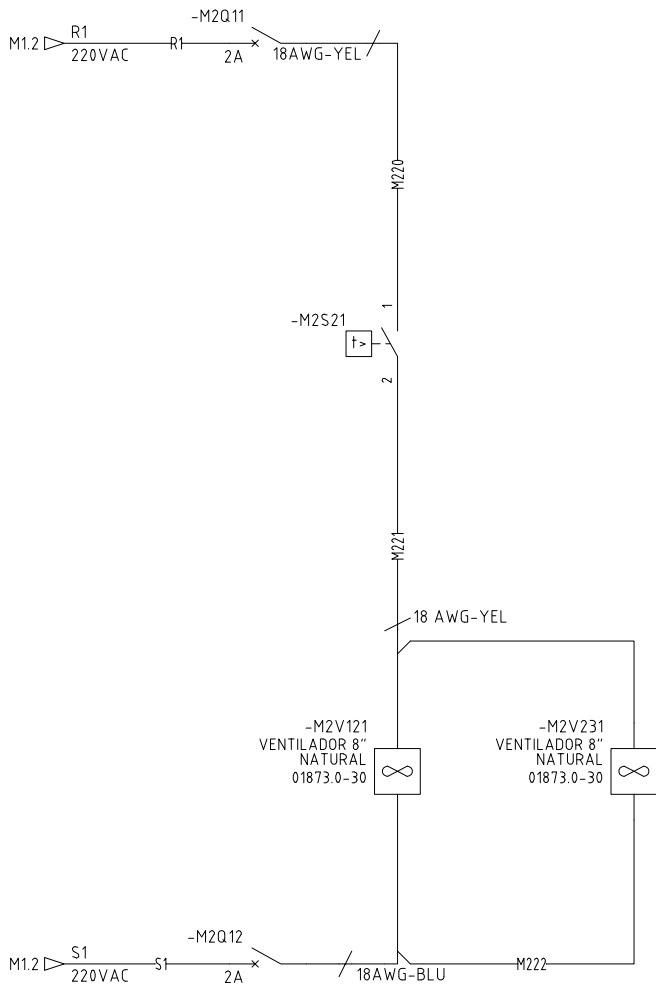
E

F

Copyright (C) Metalandes S.A.S. 2018 All Rights Reserved

The label, box and all information contained on this plane are property of Metalandes S.A.S. and no part of it may be reproduced, used or distributed without the permission of Metalandes S.A.S.

El rótulo, cajetín y toda la información contenida en este plano son propiedad de Metalandes S.A.S. y no puede ser reproducido, usado o distribuido sin el debido permiso de Metalandes S.A.S.



DISEÑO PLANO:	FECHA:
J. FLOREZ	27/04/2023
DISEÑO:	FECHA:
EDEMSA	



METALANDES S.A.S

CLIENTE: EDEMSA
PROYECTO: PUERTO ANTIOQUIA
CONTENIDO: CONTROL DE VENTILACION
RUTA DE ARCHIVO: D:\1.TEMP DIBUJO\2023\1\E\EDEMSA\OP 27641 TAB BAJA TENSION PUERTO ANTIOQUIA\ELECTRICO\M2 CONTROL DE VENTILACION.dwg

ORDEN DE PRODUCCIÓN: 27641-15	VERSIÓN: 01
H02 - BANCO DESINT. 30KVAR TRIFÁSICO 220V	ESQUEMA: M2
RESPONSABLE DEL PROYECTO: B. QUIROZ	HOJA:
	DE: 108
	FECHA DE IMPRESIÓN: 08-17-2023

0 1 2 3 4 5 6 7 8 9