

Copyright (C) Metalandes S.A.S. 2018 All Rights Reserved

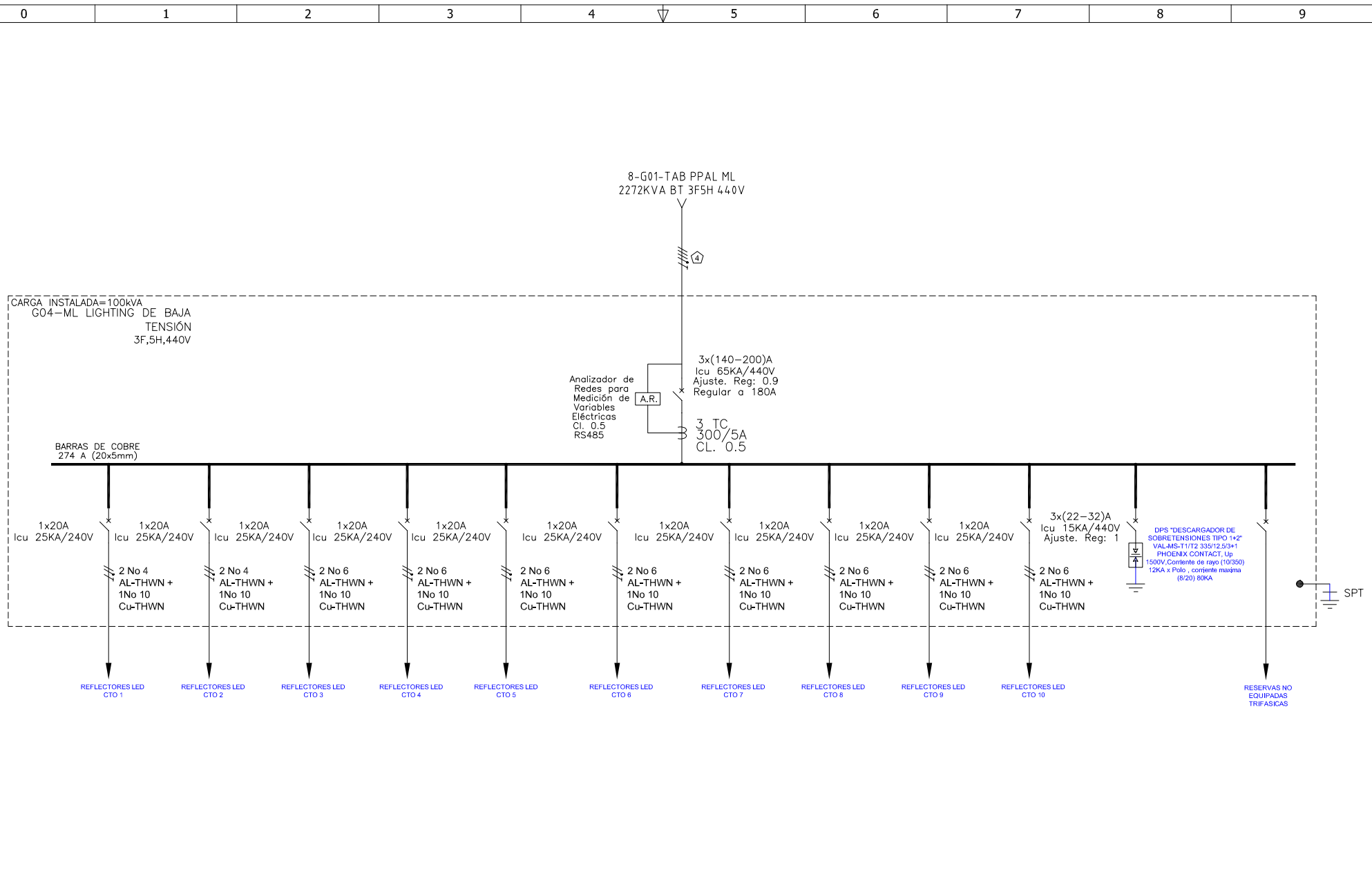
The label, box and all information contained on this plane are the property of Metalandes S.A.S. and may not be used, copied, used or distributed without the permission of Metalandes S.A.S.

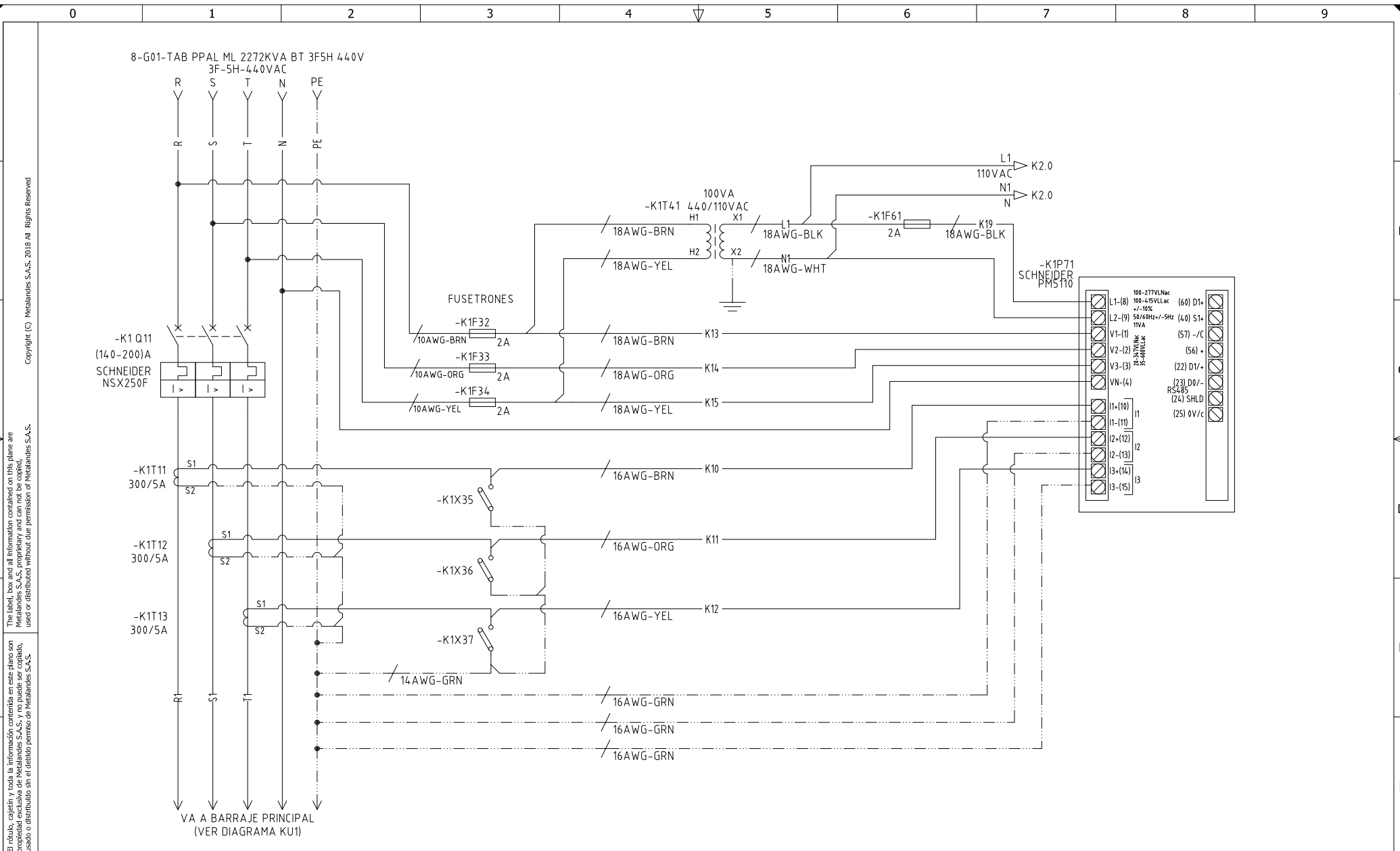
DISEÑO PLANO: <b>J. FLOREZ</b>	FECHA: 27/04/2023
DISEÑO: <b>EDEMSA</b>	FECHA:



**METALANDES S.A.S**

CLIENTE: EDEMSA	ORDEN DE PRODUCCIÓN: 27641-13	VERSIÓN: 01
PROYECTO: PUERTO ANTIOQUIA	G04-TAB ML 100KVA	ESQUEMA: KU1
CONTENIDO: UNIFILAR	BT LIGHTING 3F 5H 440V	HOJA:
	RESPONSABLE DEL PROYECTO: <b>B. QUIROZ</b>	DE: 72
RUTA DE ARCHIVO: D:\1.TEMP DIBUJO\2023\E\EDEMSA\OP 27641 TAB BAJA TENSION PUERTO ANTIOQUIA\ELECTRICO\KU1 UNIFILAR.dwg		FECHA DE IMPRESIÓN: 08-17-2023





El rótulo, cajetín y toda la información contenida en este plano son propiedad de METALANDES S.A.S. y no puede ser usado, usado o distribuido sin el debido permiso de METALANDES S.A.S.  
 The label, box and all information contained on this plane are property of METALANDES S.A.S. and no can be used, used or distributed without the permission of METALANDES S.A.S.  
 Copyright (C) Metalandes S.A.S. 2018 All Rights Reserved

DISEÑO PLANO:	FECHA:
J. FLOREZ	27/04/2023
DISEÑO:	FECHA:
EDEMSEA	



CLIENTE: EDEMSEA  
 PROYECTO: PUERTO ANTIOQUIA  
 CONTENIDO: ANALIZADOR DE REDES

ORDEN DE PRODUCCIÓN: 27641-13  
 G04-TAB ML 100KVA  
 BT LIGHTING 3F 5H 440V  
 RESPONSABLE DEL PROYECTO:  
 B. QUIROZ

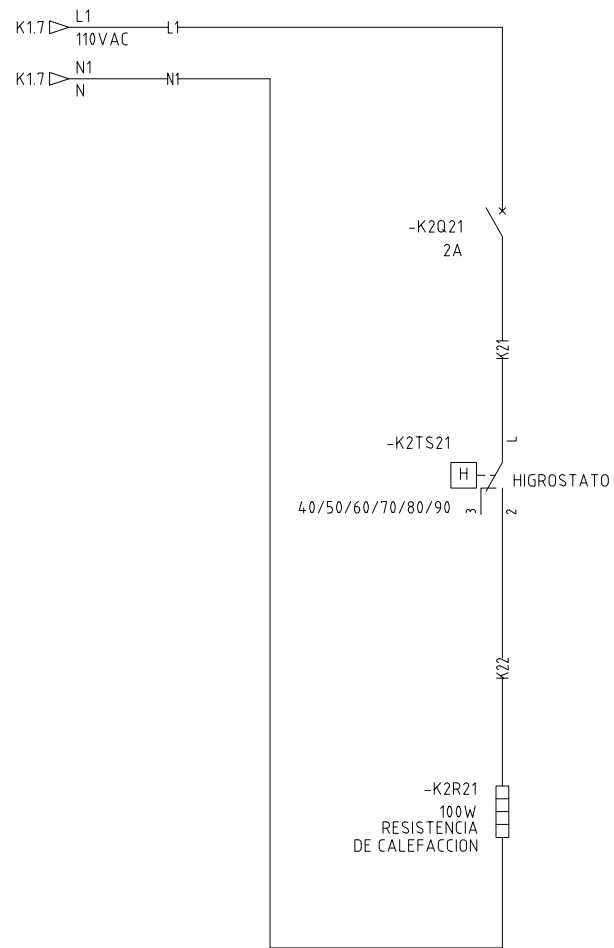
VERSIÓN: 01  
 ESQUEMA: K1  
 HOJA:  
 DE: 82  
 FECHA DE IMPRESIÓN:  
 08-17-2023

RUTA DE ARCHIVO: D:\1.TEMP DIBUJO\2023\E\EDEMSEA\OP 27641 TAB BAJA TENSION PUERTO ANTIOQUIA\ELECTRICO\K1 ANALIZADOR DE REDES.dwg

Copyright (C) Metalandes S.A.S. 2018 All Rights Reserved

The label, box and all information contained on this plane are property of Metalandes S.A.S. and no part of it may be reproduced, used or distributed without the permission of Metalandes S.A.S.

El rótulo, cajetín y toda la información contenida en este plano son propiedad de Metalandes S.A.S. y no puede ser reproducido, usado o distribuido sin el debido permiso de Metalandes S.A.S.



DISEÑO PLANO: <b>J. FLOREZ</b>	FECHA: 27/04/2023
DISEÑO: <b>EDEMSA</b>	FECHA:



**METALANDES S.A.S**

CLIENTE: <b>EDEMSA</b>	ORDEN DE PRODUCCIÓN: <b>27641-13</b>
PROYECTO: <b>PUERTO ANTIOQUIA</b>	G04-TAB ML 100KVA
CONTENIDO: <b>CONTROL DE TEMPERATURA</b>	BT LIGHTING 3F 5H 440V
	RESPONSABLE DEL PROYECTO:
	<b>B. QUIROZ</b>
	DE: <b>118</b>
	FECHA DE IMPRESIÓN: 08-17-2023

RUTA DE ARCHIVO: D:\1.TEMP DIBUJO\2023\1\EDEMSA\OP 27641 TAB BAJA TENSION PUERTO ANTIOQUIA\ELECTRICO\K2 CONTROL DE TEMPERATURA.dwg