

Copyright (C) Metalandes S.A.S. 2018 All Rights Reserved

The label, box and all information contained on this plane are property of METALANDES S.A.S. and no part of this drawing may be used or distributed without the permission of METALANDES S.A.S.

El rótulo, cajetín y toda la información contenida en este plano son propiedad de METALANDES S.A.S. y no puede ser usado, usado o distribuido sin el debido permiso de METALANDES S.A.S.

0 1 2 3 4 5 6 7 8 9

A

B

C

D

E

F

A

B

C

D

E

F

TRANSFERENCIA #2 - 220V, IP44,

BARRAS DE COBRE
162A(20x2mm)

CARGA INSTALADA=48kVA
DEMANDADOS AL 90%=43.38kVA
A04 ML PRINCIPAL DE BAJA
TENSION
3F,5H,220V

Analizador de Redes para Medición de Variables Eléctricas Cl. 0.5 RS485

3 TC 150/5A CL. 0.5

1TC 150/5A CLASE 0.5

BARRAS DE COBRE
274A(20x5mm) Icc 25KA

3x(44-63)A
Icu 25KA/240V
Ajuste. Reg: 0.8
Regular a 60A

3x(44-63)A
Icu 25KA/240V
Ajuste. Reg: 0.8
Regular a 50A

3x(18-25)A
Icu 25KA/240V
Ajuste. Reg: 1

3x(44-63)A
Icu 25KA/240V
Ajuste. Reg: 0.5
Regular a 31.5A

3x(70-100)A
Icu 25KA/240V
Ajuste. Reg: 0.65
Regular a 65A

3x(18-25)A
Icu 25KA/240V
Ajuste. Reg: 0.8
Regular a 20A

3x(22-32)A
Icu 25KA/240V
Ajuste. Reg: 1

DPS "DESCARGADOR DE SOBRETENSIONES TIPO 1+2"
VAL-US-120/65/3+1-FM
PHOENIX CONTACT Up
1500V, Corriente de rayo (10/350)
12,5KA x Polo, corriente máxima (8/20) 80KA

7-B02-BANCO DESINT.
DE 15KVAR TRIFÁSICO 220V

LABORATORY
15 KVA

OFFICE
4.2 KVA

DOMAT OPERATION LIGHTING
8 KVA

5-A05-TAB ML 20KVA
BT SERVI QUAY 3F 5H 220V

ILUMINACION
MEZCLADOR Y
AGREGADOS
5.2 KVA

36 RESERVAS NO
EQUIPADAS
TRIFASICAS

SPT

DISEÑO PLANO: J. FLOREZ	FECHA: 27/04/2023
DISEÑO: EDEMSA	FECHA:

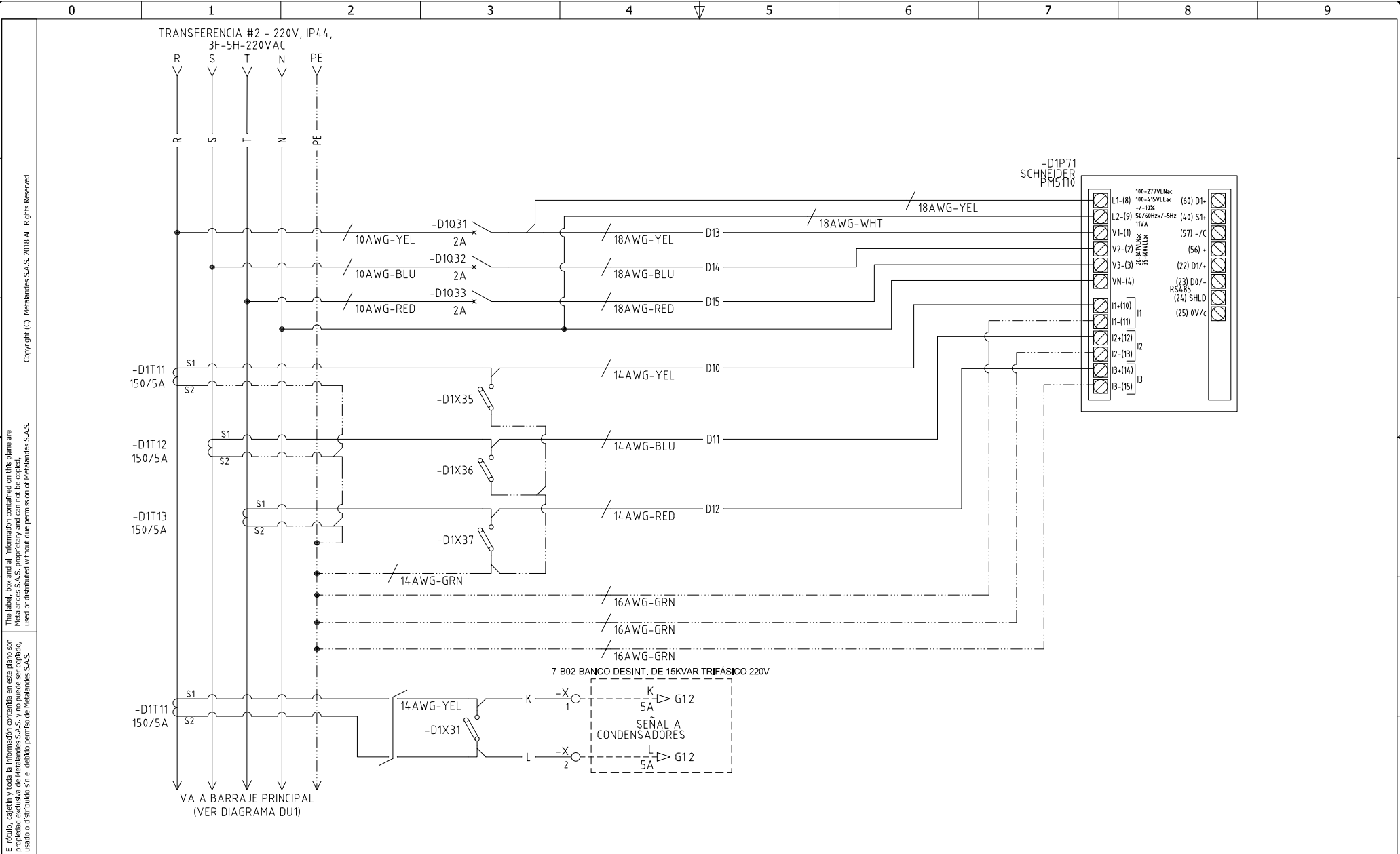


METALANDES S.A.S

CLIENTE: EDEMSA	ORDEN DE PRODUCCIÓN: 27641-4
PROYECTO: PUERTO ANTIOQUIA	ESQUEMA: DU1
CONTENIDO: UNIFILAR	HOJA:
	RESPONSABLE DEL PROYECTO: B. QUIROZ
	DE: 72
	FECHA DE IMPRESIÓN: 08-17-2023

RUTA DE ARCHIVO: D:\1.TEMP DIBUJO\2023\E\EDEMSA\OP 27641 TAB BAJA TENSION PUERTO ANTIOQUIA\ELECTRICO\DU1 UNIFILAR.dwg

0 1 2 3 4 5 6 7 8 9



The label, box and all information contained on this plane are property of METALANDES S.A.S. and may not be used, copied, used or distributed without the permission of METALANDES S.A.S.

DISEÑO PLANO:	FECHA:
J. FLOREZ	27/04/2023
DISEÑO:	FECHA:
EDEMSA	



METALANDES S.A.S

CLIENTE: EDEMSA
 PROYECTO: PUERTO ANTIOQUIA
 CONTENIDO: ANALIZADOR DE REDES

ORDEN DE PRODUCCIÓN: 27641-4
 A04-TAB PPAL ML
 48KVA BT 3F 5H 220V
 RESPONSABLE DEL PROYECTO:
 B. QUIROZ

VERSIÓN: 01
 ESQUEMA: D1
 HOJA: 17
 DE: 17

RUTA DE ARCHIVO: D:\1.TEMP DIBUJO\2023\E\EDEMSA\OP 27641 TAB BAJA TENSION PUERTO ANTIOQUIA\ELECTRICO\D1 ANALIZADOR DE REDES.dwg