

Copyright (C) Metalandes S.A.S. 2018 All Rights Reserved

The label, box and all information contained on this plane are the property of METALANDES S.A.S. and shall not be used, copied, used or distributed without the permission of Metalandes S.A.S.

El rótulo, cajetín y toda la información contenida en este plano son propiedad de METALANDES S.A.S. y no pueden ser copiados, usados o distribuidos sin el debido permiso de Metalandes S.A.S.

0 1 2 3 4 5 6 7 8 9

A

B

C

D

E

F

A

B

C

D

E

F

1-A01-TAB PPAL ML
547KVA BT 3F 5H 440V

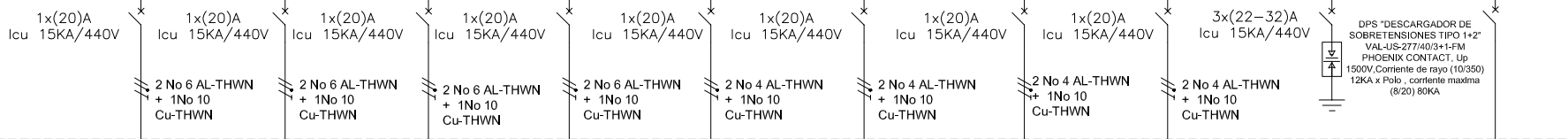
XT2N 160 ABB
3x(70-100)A
Icu 30KA/440V
Ajuste. Reg: 0.8
Regular a 80A

Analizador de
Redes para
Medición de
Variables
Eléctricas
Cl. 0.5
RS485

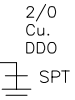
3 To
100/5A
CL. 0.5

CARGA INSTALADA=45kVA
DEMANDADOS AL 100%=45kVA
A02 ML LIGHTING DE BAJA
TENSIÓN
3F,5H,440V

BARRAS DE COBRE
274 A (15x5mm) Icc 15 KA



REFLECTORES LED CTO 1 REFLECTORES LED CTO 2 REFLECTORES LED CTO 3 REFLECTORES LED CTO 4 REFLECTORES LED CTO 5 REFLECTORES LED CTO 6 REFLECTORES LED CTO 7 REFLECTORES LED CTO 8 RESERVAS NO EQUIPADAS BIFASICAS



DISEÑO PLANO: J. FLOREZ	FECHA: 27/04/2023
DISEÑO: EDEMSA	FECHA:

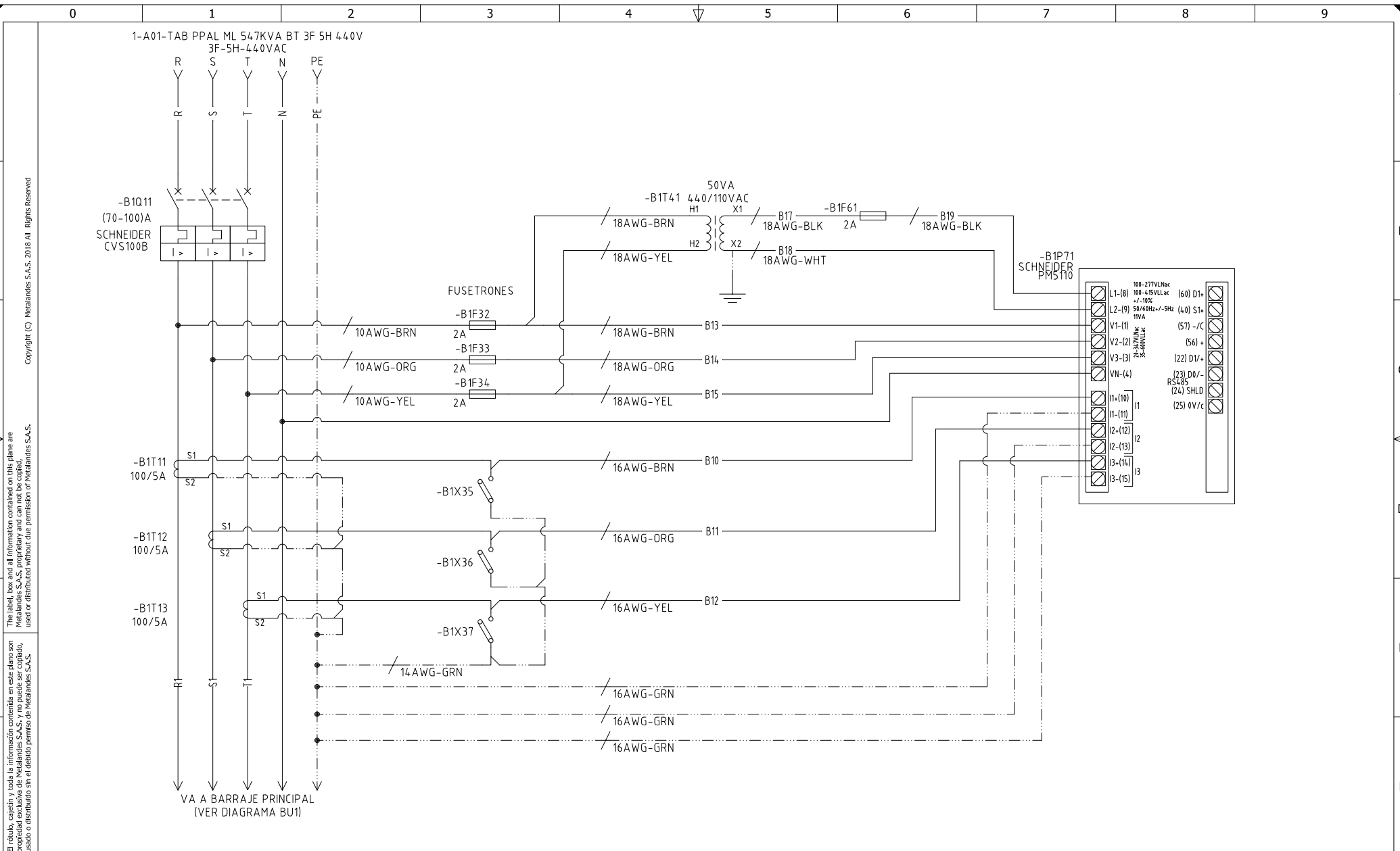


METALANDES S.A.S

CLIENTE: EDEMSA	ORDEN DE PRODUCCIÓN: 27641-2
PROYECTO: PUERTO ANTIOQUIA	A02-TAB ML 45KVA BT LIGHTING 3F 5H 440V
CONTENIDO: UNIFILAR	RESPONSABLE DEL PROYECTO: B. QUIROZ
RUTA DE ARCHIVO: D:\1_TEMP DIBUJO\2023\E\EDEMSA\OP 27641 TAB BAJA TENSION PUERTO ANTIOQUIA\ELECTRICO\BU1 UNIFILAR.dwg	FECHA DE IMPRESIÓN: 08-17-2023

VERSIÓN: 01
ESQUEMA: BU1
HOJA:
DE: 72

0 1 2 3 4 5 6 7 8 9



Copyright (C) Metalandes S.A.S. 2018 All Rights Reserved

The label, box and all information contained on this plane are property of Metalandes S.A.S. and no part of this manual, used or distributed without the permission of Metalandes S.A.S.

El rótulo, cajetín y toda la información contenida en este plano son propiedad de Metalandes S.A.S. y no puede ser reproducido, usado o distribuido sin el debido permiso de Metalandes S.A.S.

DISEÑO PLANO: J. FLOREZ	FECHA: 27/04/2023
DISEÑO: EDEMSA	FECHA:



CLIENTE: EDEMSA
PROYECTO: PUERTO ANTIOQUIA
CONTENIDO: ANALIZADOR DE REDES

ORDEN DE PRODUCCIÓN: 27641-2
A02-TAB ML 45KVA BT
LIGHTING 3F 5H 440V
RESPONSABLE DEL PROYECTO:
B. QUIROZ

VERSIÓN: 01
ESQUEMA:
HOJA: **B1**
DE: **78**
FECHA DE IMPRESIÓN:
08-17-2023

RUTA DE ARCHIVO: D:\1.TEMP DIBUJO\2023\E\EDEMSA\OP 27641 TAB BAJA TENSION PUERTO ANTIOQUIA\ELECTRICO\B1 ANALIZADOR DE REDES.dwg