

DISEÑO PLANO:	FECHA:
J. FLOREZ	27/04/2023
DISEÑO:	FECHA:
EDEMSEA	



**METALANDES S.A.S**

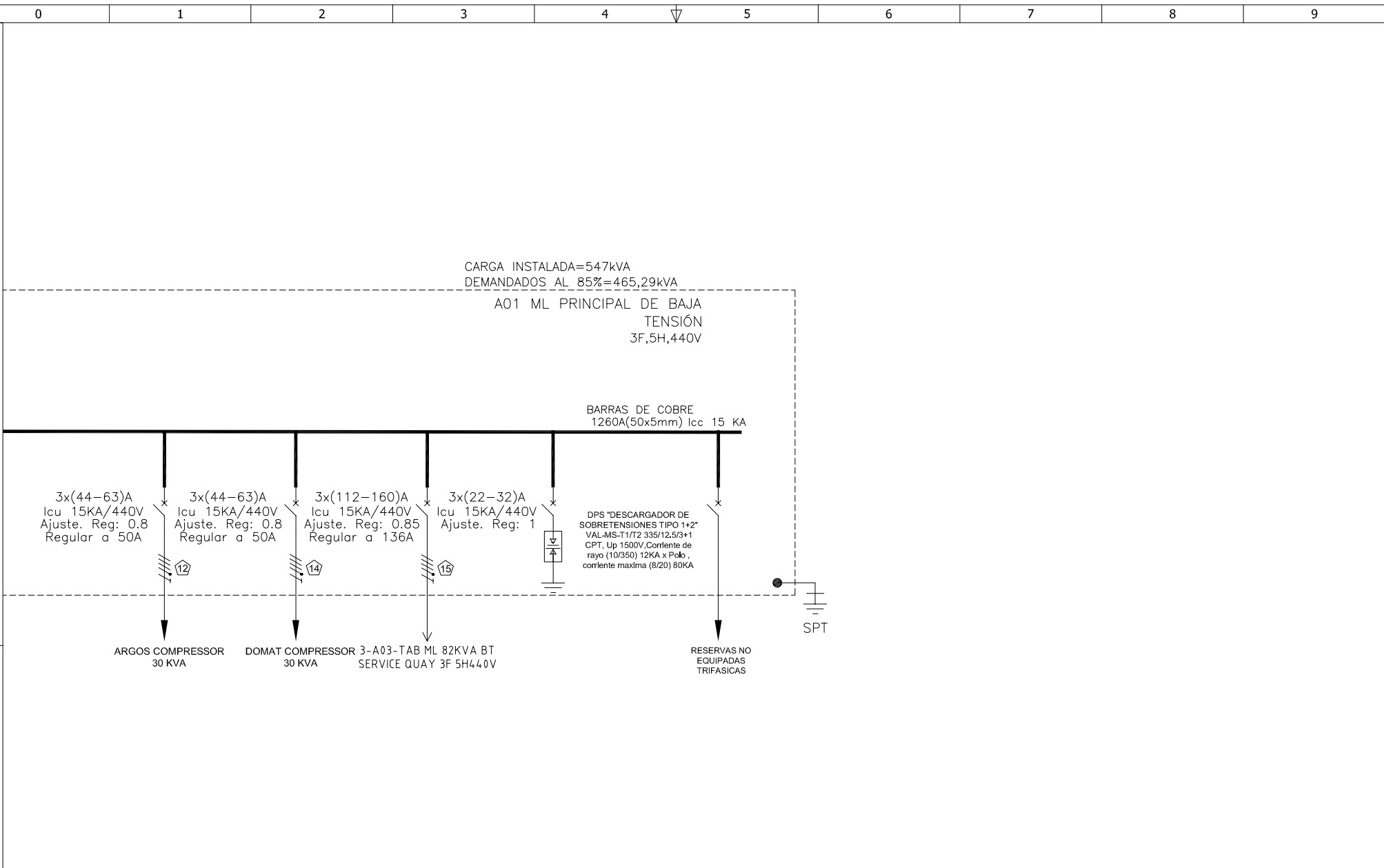
CLIENTE: EDEMSEA
PROYECTO: PUERTO ANTIOQUIA
CONTENIDO: UNIFILAR
RUTA DE ARCHIVO: D:\1.TEMP DIBUJO\2023\E\EDEMSEA\OP 27641 TAB BAJA TENSION PUERTO ANTIOQUIA\ELECTRICO\AU1 UNIFILAR.dwg

ORDEN DE PRODUCCIÓN: 27641-1	VERSIÓN: 01
A01-TAB PPAL ML 547KVA BT 3F 5H 440V	ESQUEMA: AU1
RESPONSABLE DEL PROYECTO: B. QUIROZ	HOJA:
	DE: 72
	FECHA DE IMPRESIÓN: 05-04-2023

Copyright (C) Metalandes S.A.S. 2018 All Rights Reserved

The label, box and all information contained on this plane are property of Metalandes S.A.S. and may not be used, copied, used or distributed without the permission of Metalandes S.A.S.

El rótulo, cajetín y toda la información contenida en este plano son propiedad de Metalandes S.A.S. y no pueden ser copiados, usados o distribuidos sin el debido permiso de Metalandes S.A.S.



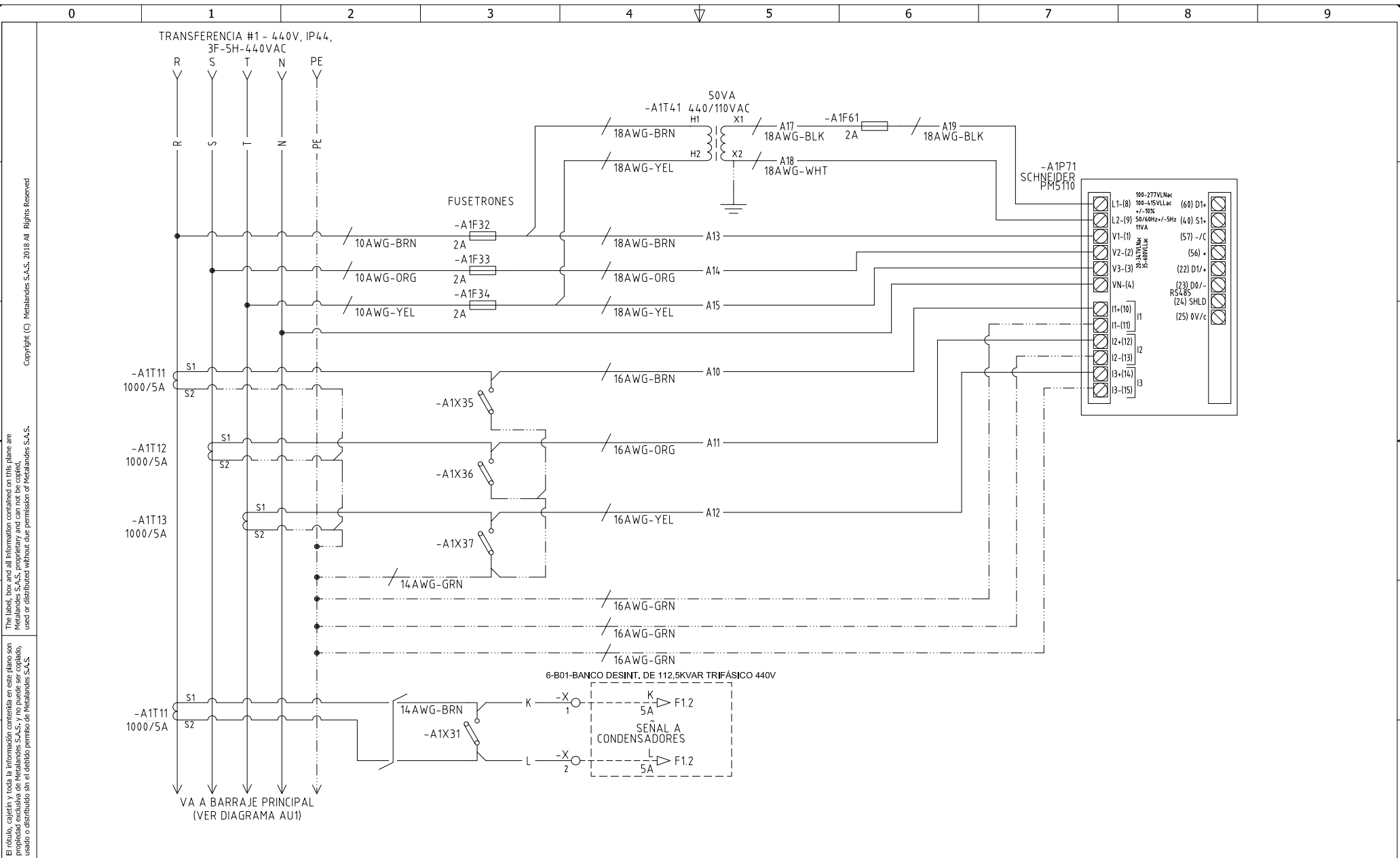
DISEÑO PLANO: <b>J. FLOREZ</b>	FECHA: 27/04/2023
DISEÑO: <b>EDEMSA</b>	FECHA:



**METALANDES S.A.S**

CLIENTE: <b>EDEMSA</b>	ORDEN DE PRODUCCIÓN: <b>27641-1</b>
PROYECTO: <b>PUERTO ANTIOQUIA</b>	ESQUEMA: <b>AU2</b>
CONTENIDO: <b>UNIFILAR</b>	RESPONSABLE DEL PROYECTO: <b>B. QUIROZ</b>
	HOJA: <b>73</b>
	FECHA DE IMPRESIÓN: 08-17-2023

RUTA DE ARCHIVO: D:\1.TEMP DIBUJO\2023\E\EDEMSA\OP 27641 TAB BAJA TENSION PUERTO ANTIOQUIA\ELECTRICO\AU2 UNIFILAR.dwg



El rótulo, cajetín y toda la información contenida en este plano son propiedad de METALANDES S.A.S. y no puede ser usado, usado o distribuido sin el debido permiso de METALANDES S.A.S.  
 Copyright (C) Metalandes S.A.S. 2018 All Rights Reserved

DISEÑO PLANO: <b>J. FLOREZ</b>	FECHA: 27/04/2023
DISEÑO: <b>EDEMSA</b>	FECHA:



CLIENTE: EDEMSA  
 PROYECTO: PUERTO ANTIOQUIA  
 CONTENIDO: ANALIZADOR DE REDES

ORDEN DE PRODUCCIÓN: 27641-1  
 A01-TAB PPAL ML  
 547KVA BT 3F 5H 440V  
 RESPONSABLE DEL PROYECTO:  
**B. QUIROZ**

VERSIÓN: 01  
 ESQUEMA: A1  
 HOJA:  
 DE: 77  
 FECHA DE IMPRESIÓN:  
 08-17-2023