

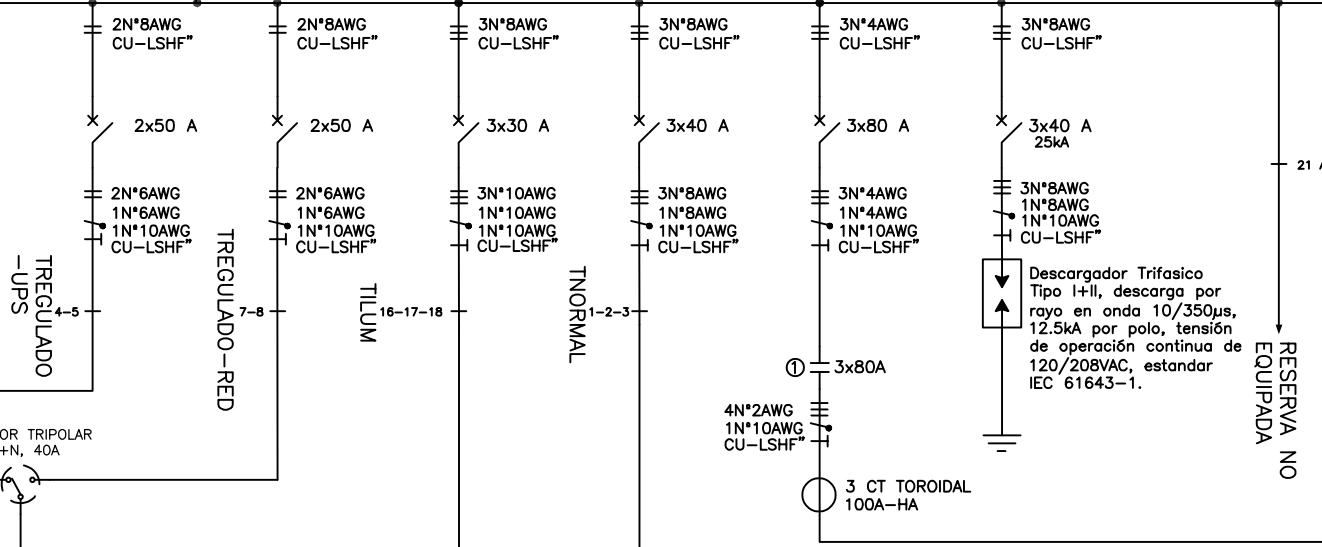
Barra de 1250A-208V

Caja de derivación sin mando rotativo
 3x125A
 lcc interruptor: 25KA
 tipo caja moldeada

3N.1/0 F
 1N.1/0 N
 1N.6 T

Barraje 3F, Cu 274A, 208V + Neutro al 100% + Tierra al 60% lcc= 16KA mín

BARRAJE DERIVACIÓN COCINA



The label, box and all information contained on this plane are property of METALANDES S.A.S. and shall not be used or distributed without the permission of METALANDES S.A.S.

Copyright (C) Metalandes S.A.S. 2018 All Rights Reserved

DISEÑO PLANO:	FECHA:
D. MADRID	23/03/2023
DISEÑO:	FECHA:
DISRED SOLUCIONES	



METALANDES S.A.S

CLIENTE: DISRED SOLUCIONES	ORDEN DE PRODUCCIÓN: 27620-1
PROYECTO: UNIVERSIDAD AUTONOMA PISO 12	TABLERO PISO 5
CONTENIDO: UNIFILAR	RESPONSABLE DEL PROYECTO: S. LOPEZ
RUTA DE ARCHIVO: D:\1.TEMP DIBUJO\2023\DISRED\OP 27620 TABLERO PISO 5\ELECTRICOS\AU1 UNIFILAR.dwg	VERSIÓN: 01

ESQUEMA: AU1
HOJA:
DE: 10
FECHA DE IMPRESIÓN: 05-10-2023

Copyright (C) Metalandes S.A.S. 2018 All Rights Reserved

The label, box and all information contained on this plane are property of Metalandes S.A.S. No part of this drawing may be used or distributed without the permission of Metalandes S.A.S.

El dibujo, cajetín y toda la información contenida en este plano son propiedad de Metalandes S.A.S. y no pueden ser usados, copiados o distribuidos sin el debido permiso de Metalandes S.A.S.

FECHA: 23/03/2023

FECHA:

DISEÑO PLANO:
D. MADRID

DISEÑO:
DISRED SOLUCIONES



METALANDES S.A.S

CLIENTE: DISRED SOLUCIONES

PROYECTO: UNIVERSIDAD AUTONOMA PISO 12

CONTENIDO: UNIFILAR

RUTA DE ARCHIVO: D:\1.TEMP DIBUJO\2023\DISRED\OP 27620 TABLERO PISO 5\ELECTRICOS\AU2 UNIFILAR.dwg

ORDEN DE PRODUCCIÓN: 27620-1

TABLERO PISO 5

RESPONSABLE DEL PROYECTO:
S. LOPEZ

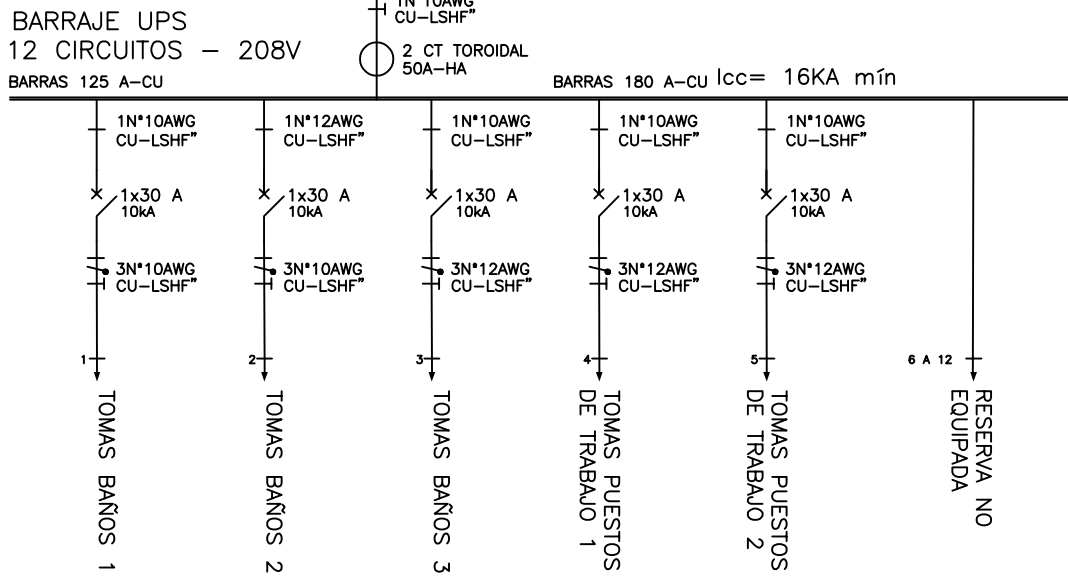
VERSIÓN: 01

ESQUEMA: AU2

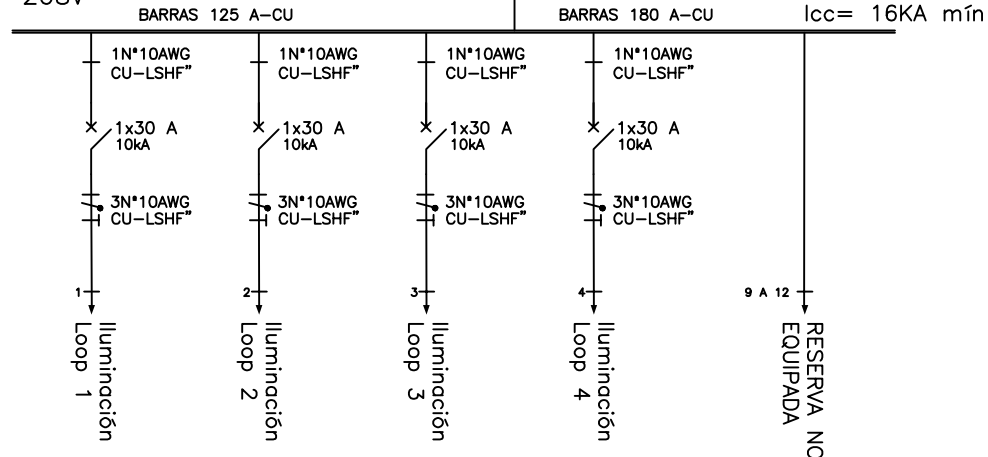
HOJA:

DE: 11

FECHA DE IMPRESIÓN:
05-10-2023



BARRAJE ILUMINACION
12 CIRCUITOS – 208V



Copyright (C) Metalandes S.A.S. 2018 All Rights Reserved

The label, box and all information contained on this plane are property of Metalandes S.A.S. No part of this drawing may be used or distributed without the permission of Metalandes S.A.S.

El rótulo, cajetín y toda la información contenida en este plano son propiedad de Metalandes S.A.S. y no puede ser usado, copiado o distribuido sin el debido permiso de Metalandes S.A.S.

DISEÑO PLANO:	FECHA:
D. MADRID	23/03/2023
DISEÑO:	FECHA:
DISRED SOLUCIONES	

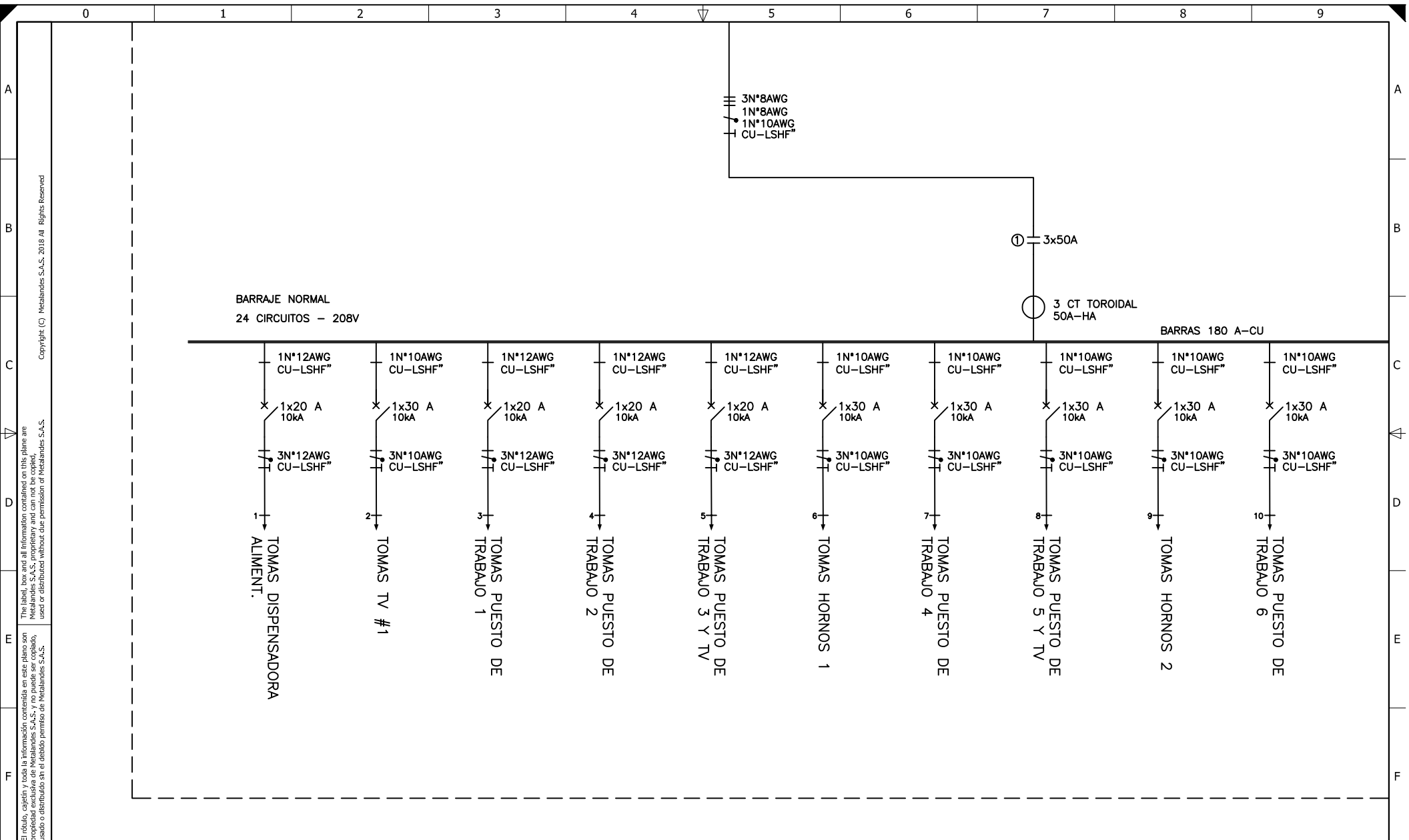


METALANDES S.A.S

CLIENTE: DISRED SOLUCIONES
PROYECTO: UNIVERSIDAD AUTONOMA PISO 12
CONTENIDO: UNIFILAR
RUTA DE ARCHIVO: D:\1.TEMP DIBUJO\2023\10\DISRED\OP 27620 TABLERO PISO 5\ELECTRICOS\AU3 UNIFILAR.dwg

ORDEN DE PRODUCCIÓN: 27620-1
TABLERO PISO 5
RESPONSABLE DEL PROYECTO: S. LOPEZ

VERSIÓN: 01
ESQUEMA: AU3
HOJA:
DE: 12
FECHA DE IMPRESIÓN: 05-10-2023



BARRAJE NORMAL
24 CIRCUITOS - 208V

BARRAS 180 A-CU

Copyright (C) Metalandes S.A.S. 2018 All Rights Reserved

The label, box and all information contained on this plane are property of Metalandes S.A.S. No part of this document may be reproduced, stored in a retrieval system, or distributed without the permission of Metalandes S.A.S.

El rótulo, cajetín y toda la información contenida en este plano son propiedad exclusiva de Metalandes S.A.S. No parte de este documento puede ser reproducido, almacenado en un sistema de recuperación, o distribuido sin el debido permiso de Metalandes S.A.S.

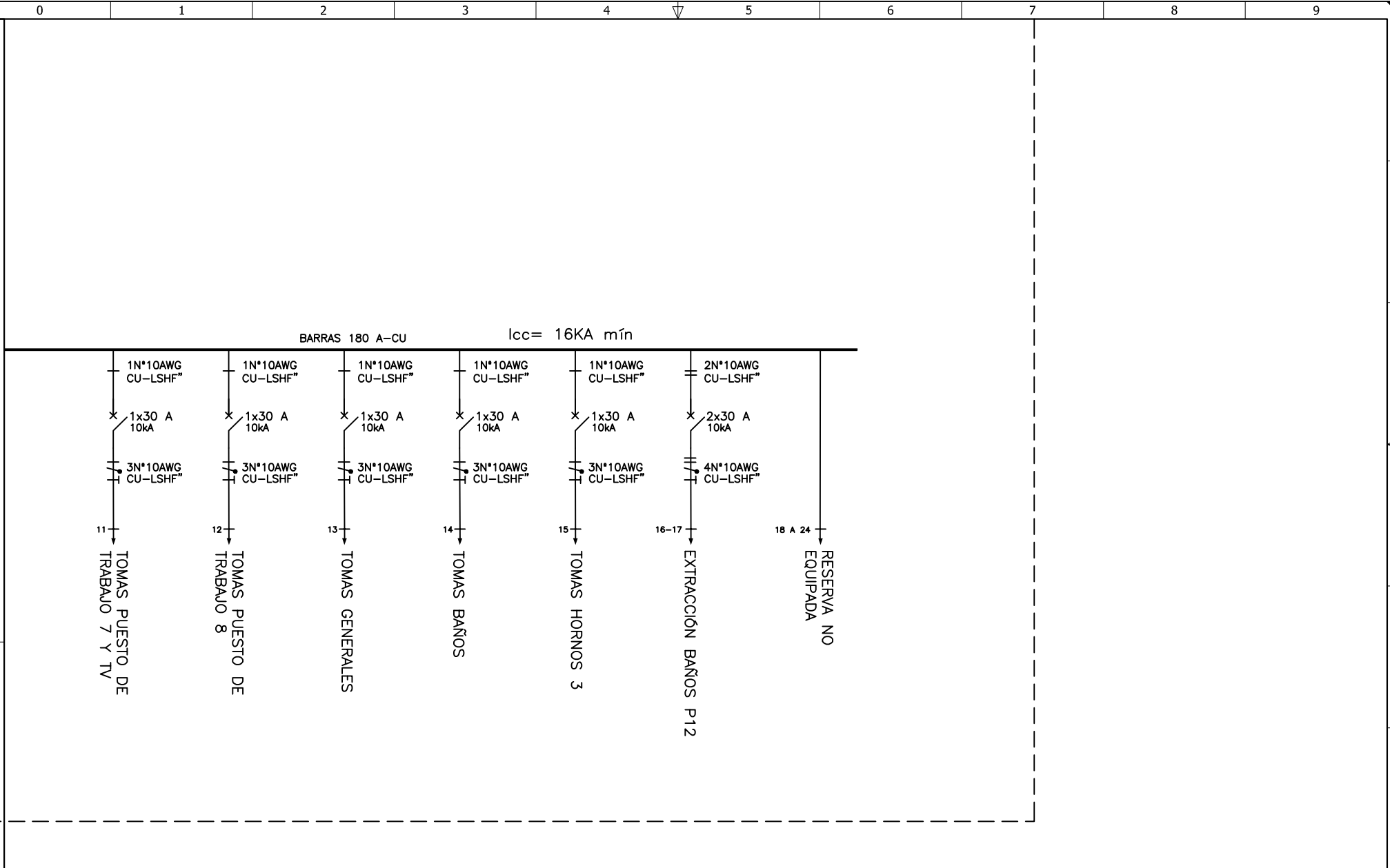
DISEÑO PLANO: D. MADRID	FECHA: 23/03/2023
DISEÑO: DISRED SOLUCIONES	FECHA:



METALANDES S.A.S

CLIENTE: DISRED SOLUCIONES	ORDEN DE PRODUCCIÓN: 27620-1
PROYECTO: UNIVERSIDAD AUTONOMA PISO 12	TABLERO PISO 5
CONTENIDO: UNIFILAR	RESPONSABLE DEL PROYECTO: S. LOPEZ
RUTA DE ARCHIVO: D:\1.TEMP DIBUJO\2023\DISRED\OP 27620 TABLERO PISO 5\ELECTRICOS\AU4 UNIFILAR.dwg	

VERSIÓN: 01
ESQUEMA: AU4
HOJA:
DE: 13
FECHA DE IMPRESIÓN: 05-10-2023



DISEÑO PLANO: D. MADRID	FECHA: 23/03/2023
DISEÑO: DISRED SOLUCIONES	FECHA:



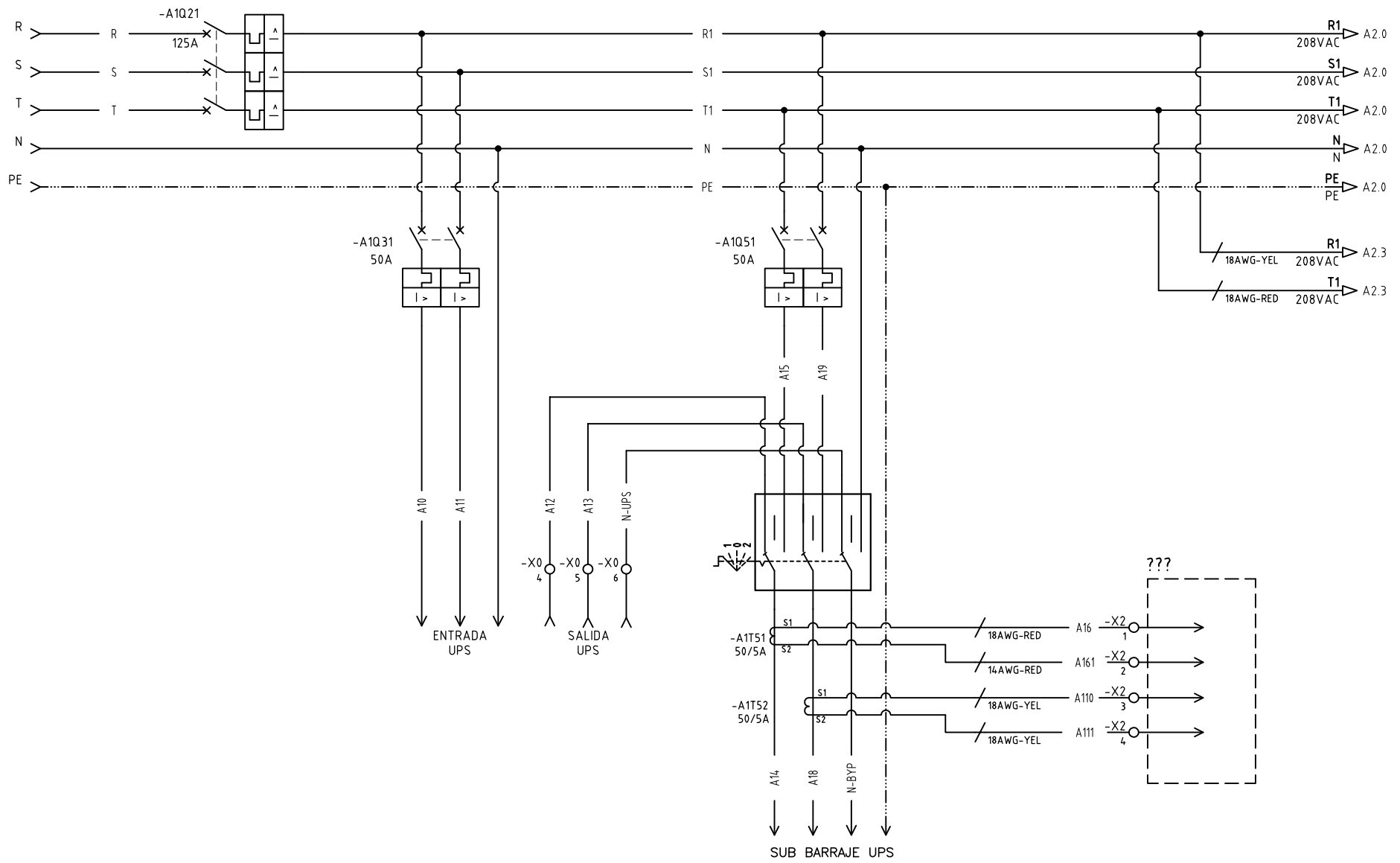
METALANDES S.A.S

CLIENTE: DISRED SOLUCIONES	ORDEN DE PRODUCCIÓN: 27620-1
PROYECTO: UNIVERSIDAD AUTONOMA PISO 12	TABLERO PISO 5
CONTENIDO: UNIFILAR	RESPONSABLE DEL PROYECTO: S. LOPEZ
RUTA DE ARCHIVO: D:\1.TEMP DIBUJO\2023\DISRED\OP 27620 TABLERO PISO 5\ELECTRICOS\AU5 UNIFILAR.dwg	FECHA DE IMPRESIÓN: 05-10-2023

VERSIÓN: 01
ESQUEMA: AU5
HOJA:
DE: 14

Copyright (C) Metalandes S.A.S. 2018 All Rights Reserved

The label, box and all information contained on this plane are property of Metalandes S.A.S. No part of this document may be reproduced, stored in a retrieval system, or distributed without the permission of Metalandes S.A.S.



DISEÑO PLANO:
D. MADRID
DISEÑO:
DISRED SOLUCIONES

FECHA:
23/03/2023
FECHA:



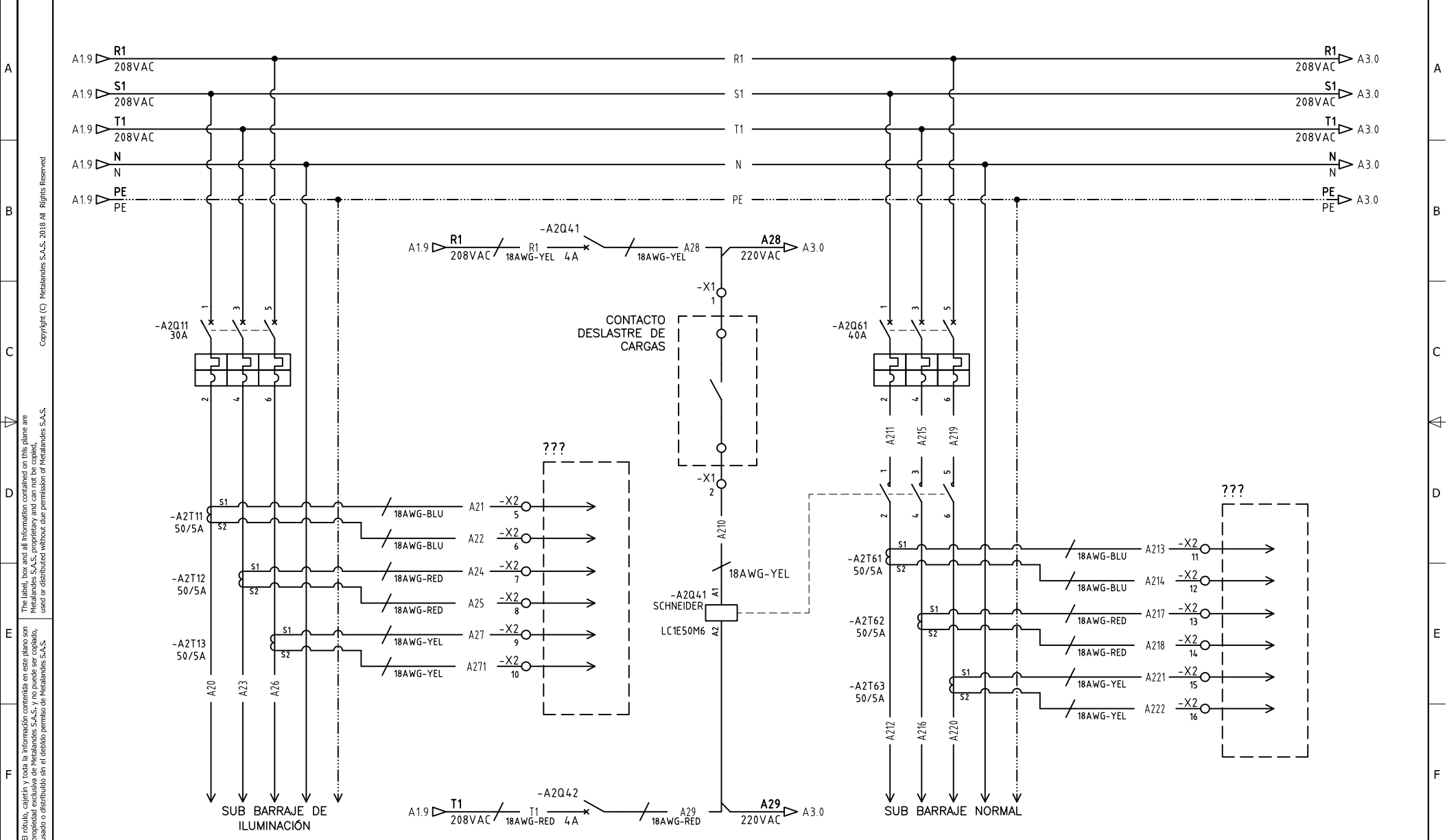
METALANDES S.A.S

CLIENTE: DISRED SOLUCIONES
PROYECTO: UNIVERSIDAD AUTONOMA PISO 12
CONTENIDO: BY PASS UPS
TRANSFORMADORES DE CORRIENTE

ORDEN DE PRODUCCIÓN: 27620-1
TABLERO PISO 5
RESPONSABLE DEL PROYECTO:
S. LOPEZ

VERSIÓN: 01
ESQUEMA: A1
HOJA:
DE: 15
FECHA DE IMPRESIÓN:
05-10-2023

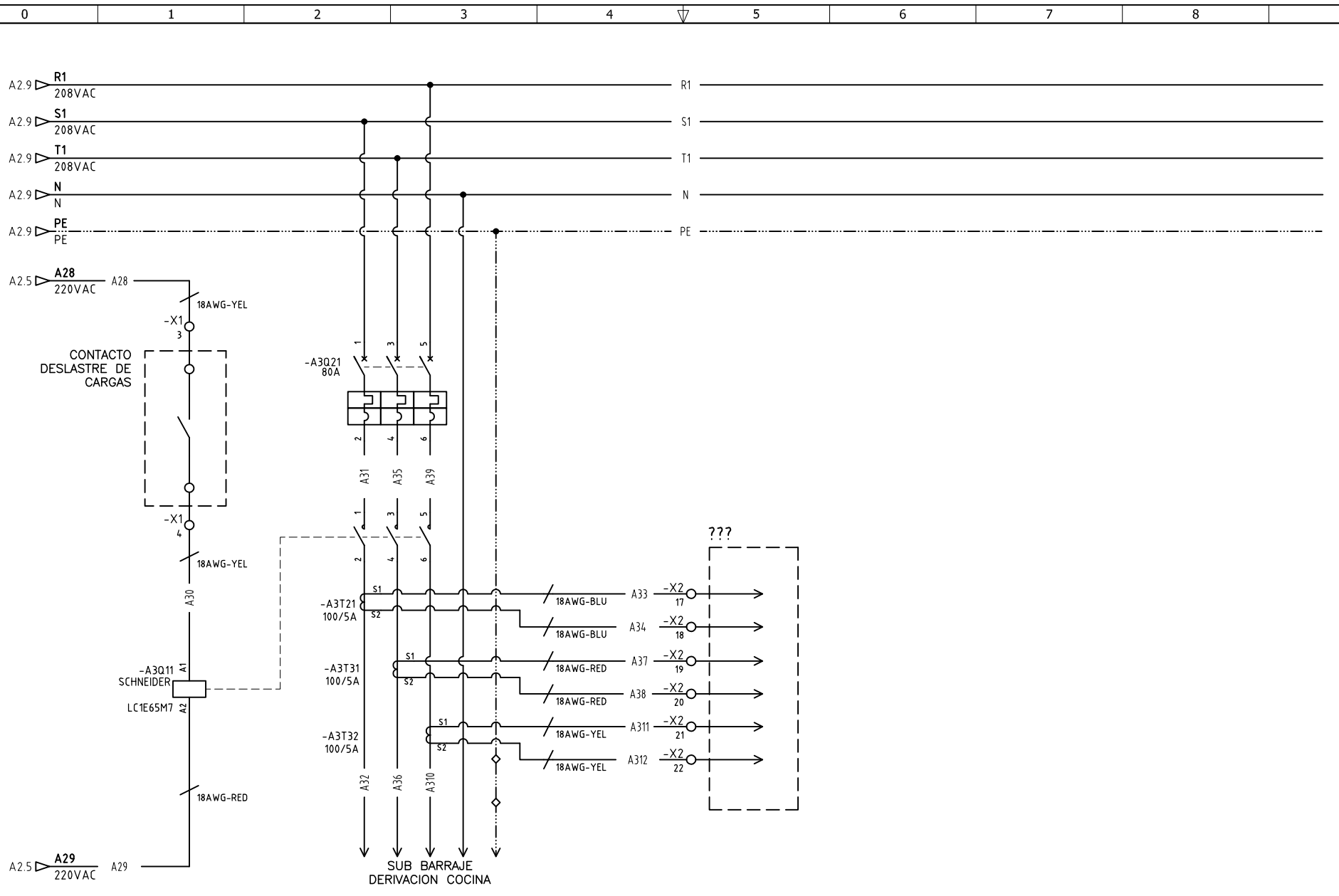
RUTA DE ARCHIVO: D:\1_TEMP DIBUJO\2023\DISRED\OP 27620 TABLERO PISO 5\ELECTRICOS\A1 TRANSFORMADORES DE CORRIENTE.dwg



<p>DISEÑO PLANO: D. MADRID</p> <p>DISEÑO: DISRED SOLUCIONES</p>	<p>FECHA: 23/03/2023</p> <p>FECHA:</p> 	<p>CLIENTE: DISRED SOLUCIONES</p> <p>PROYECTO: UNIVERSIDAD AUTONOMA PISO 12</p> <p>CONTENIDO: DESLASTRES DE CARGAS TRANSFORMADORES DE CORRIENTE</p> <p>RUTA DE ARCHIVO: D:\1.TEMP DIBUJO\2023\DISRED\OP 27620 TABLERO PISO 5\ELECTRICOS\A2 TRANSFORMADORES DE CORRIENTE.dwg</p>	<p>ORDEN DE PRODUCCIÓN: 27620-1</p> <p>TABLERO PISO 5</p> <p>RESPONSABLE DEL PROYECTO: S. LOPEZ</p>	<p>VERSIÓN: 01</p> <p>ESQUEMA: A2</p> <p>HOJA:</p> <p>DE: 16</p> <p>FECHA DE IMPRESIÓN: 05-10-2023</p>
---	--	---	--	--

Copyright (C) Metalandes S.A.S. 2018 All Rights Reserved

The label, box and all information contained on this plane are property of Metalandes S.A.S. and its subsidiaries. No part of this document may be reproduced, stored in a retrieval system, or used or distributed without the permission of Metalandes S.A.S.



DISEÑO PLANO: D. MADRID DISEÑO: DISRED SOLUCIONES	FECHA: 23/03/2023 FECHA:
---	--------------------------------



METALANDES S.A.S

CLIENTE: DISRED SOLUCIONES PROYECTO: UNIVERSIDAD AUTONOMA PISO 12 CONTENIDO: DESLASTRE DE CARGAS TRANSFORMADORES DE CORRIENTE	ORDEN DE PRODUCCIÓN: 27620-1 TABLERO PISO 5 RESPONSABLE DEL PROYECTO: S. LOPEZ	VERSIÓN: 01 ESQUEMA: A3 HOJA: DE: 17 FECHA DE IMPRESIÓN: 05-10-2023
--	---	--

RUTA DE ARCHIVO: D:\1.TEMP DIBUJO\2023\1\DISRED\OP 27620 TABLERO PISO 5\ELECTRICOS\A3 TRANSFORMADORES DE CORRIENTE.dwg