

El rótulo, cajetín y toda la información contenida en este plano son propiedad de METALANDES S.A.S. y no puede ser usado, usado o distribuido sin el debido permiso de METALANDES S.A.S.

DISEÑO PLANO:
K.DAZA
FECHA:
28/10/2024

DISEÑO:
OPERADORA AVICOLA S.A.S
FECHA:



CLIENTE: OPERADORA AVICOLA S.A.S
PROYECTO: GRANJA TITIRIBI
CONTENIDO: UNIFILAR

ORDEN DE PRODUCCIÓN: 27619-2
TAB DISTRIBUCIÓN TAB-DG
RESPONSABLE DEL PROYECTO:
M.DE LA CRUZ

VERSIÓN: 01
ESQUEMA: BU1
HOJA: 2
DE: 17
FECHA DE IMPRESIÓN:
01-14-2025

Copyright (C) Metalandes S.A.S. 2018 All Rights Reserved

The label, box and all information contained on this plane are property of Metalandes S.A.S. No part of this drawing may be used or distributed without the permission of Metalandes S.A.S.

El rótulo, cajetín y toda la información contenida en este plano son propiedad de Metalandes S.A.S. No parte de este dibujo puede ser usado o distribuido sin el debido permiso de Metalandes S.A.S.

DISEÑO PLANO: **K.DAZA**
 FECHA: 28/10/2024
 DISEÑO: **OPERADORA AVICOLA S.A.S**
 FECHA:

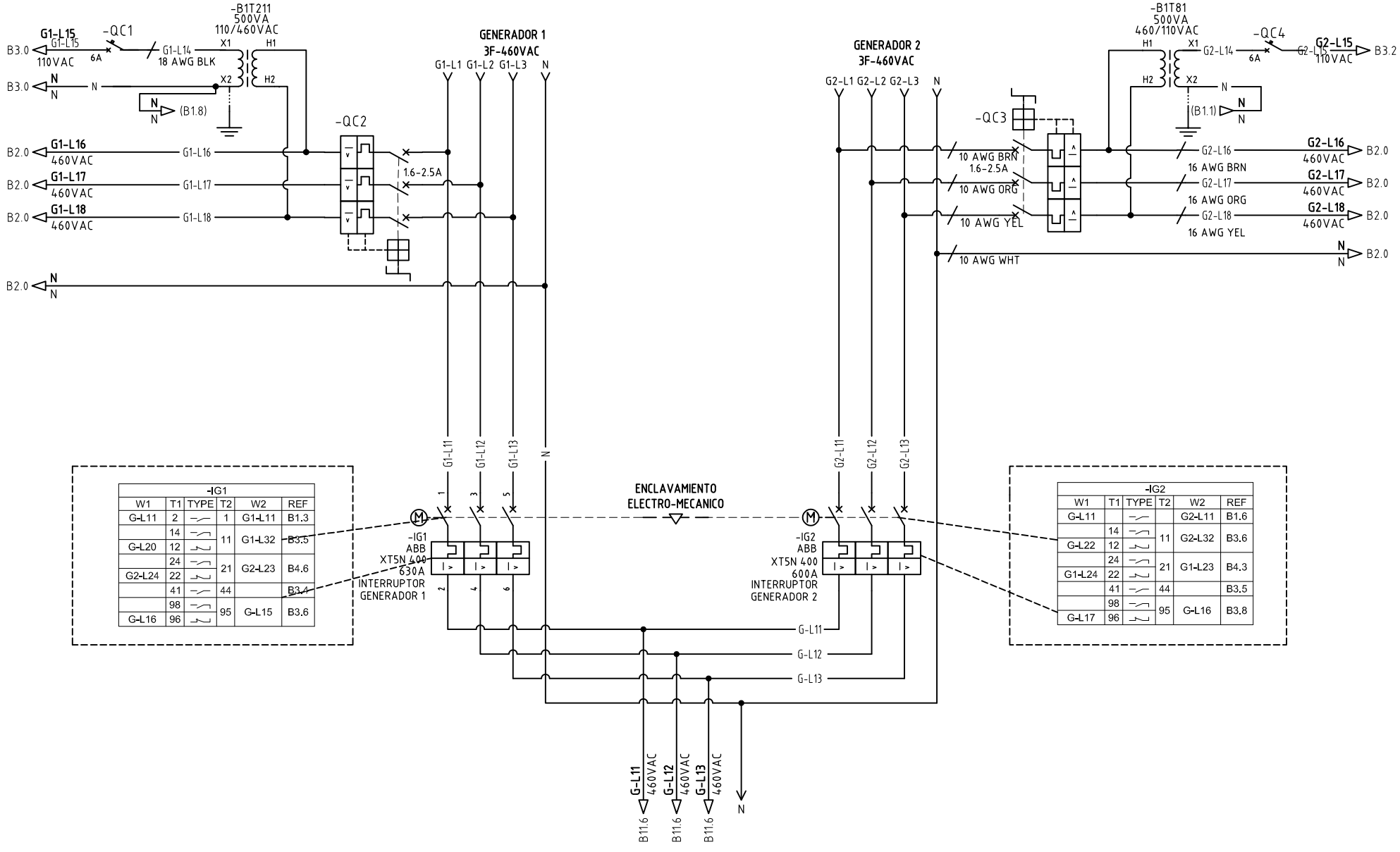


CLIENTE: OPERADORA AVICOLA S.A.S
 PROYECTO: GRANJA TITIRIBI
 CONTENIDO: POTENCIA TRANSFERENCIA

ORDEN DE PRODUCCIÓN: 27619-2
 TAB DISTRIBUCIÓN TAB-DG
 RESPONSABLE DEL PROYECTO:
M.DE LA CRUZ

VERSIÓN: 01
 ESQUEMA: B1
 HOJA: 3
 DE: 17
 FECHA DE IMPRESIÓN:
 01-14-2025

RUTA DE ARCHIVO: D:\1.TEMP DIBUJO\2024\0\OPERADORA AVICOLA S.A.S\OP 27619 GRANJA TITIRIBI\ELECTRICOS\B1 POTENCIA TRANSFERENCIA.dwg



W1	T1	TYPE	T2	W2	REF
G-L11	2		1	G1-L11	B1.3
	14				
G-L20	12		11	G1-L32	B3.5
	24				
G2-L24	22		21	G2-L23	B4.6
	41		44		B3.4
	98				
G-L16	96		95	G-L15	B3.6

-IG1
 ABB
 XT5N 400
 630A
 INTERRUPTOR
 GENERADOR 1

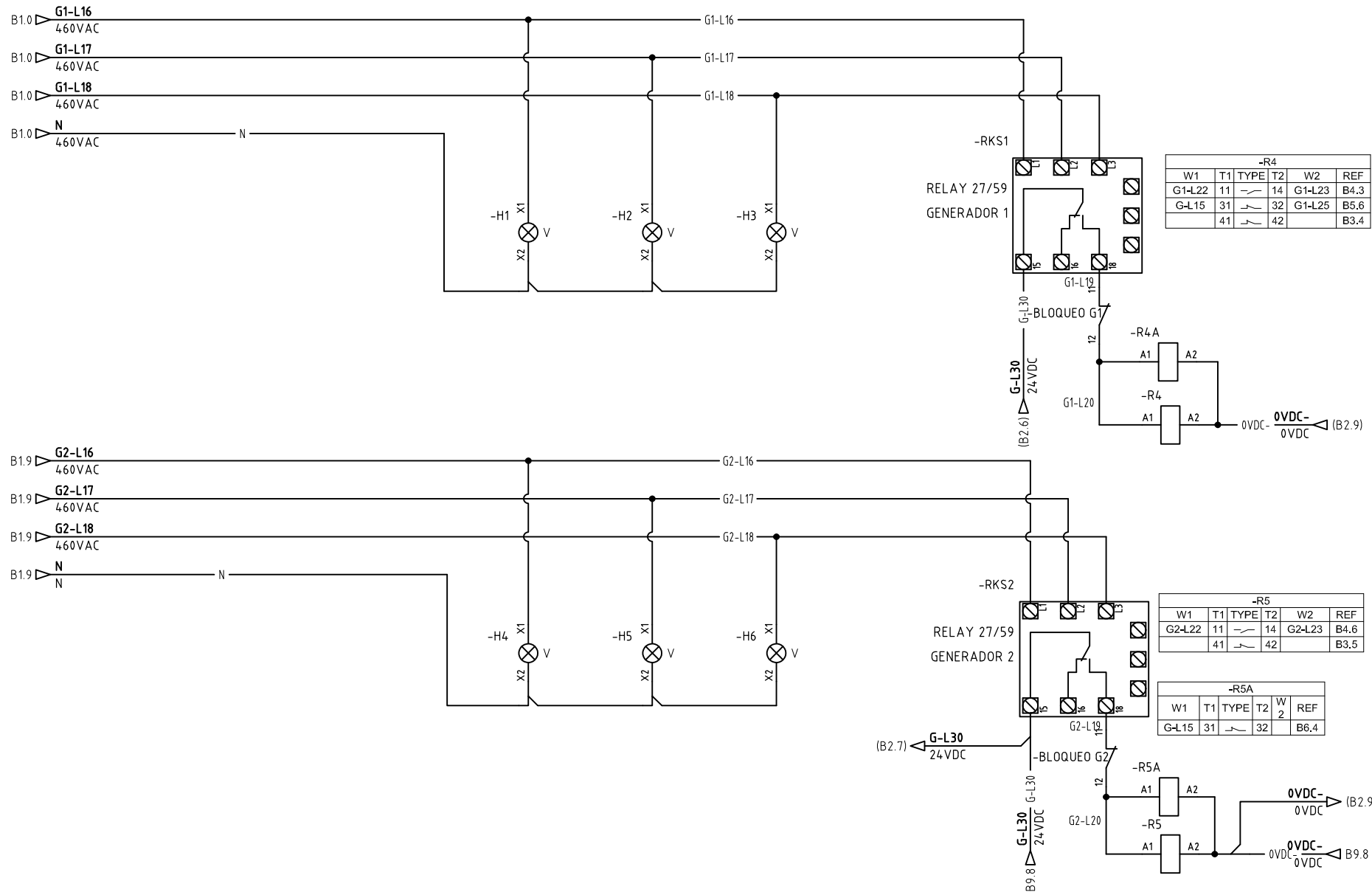
ENCLAVAMIENTO
 ELECTRO-MECANICO

-IG2
 ABB
 XT5N 400
 600A
 INTERRUPTOR
 GENERADOR 2

W1	T1	TYPE	T2	W2	REF
G-L11				G2-L11	B1.6
	14				
G-L22	12		11	G2-L32	B3.6
	24				
G1-L24	22		21	G1-L23	B4.3
	41		44		B3.5
	98				
G-L17	96		95	G-L16	B3.8

Copyright (C) Metalandes S.A.S. 2018 All Rights Reserved

El rótulo, cajetín y toda la información contenida en este plano son propiedad de METALANDES S.A.S. y no pueden ser copiados, usados o distribuidos sin el debido permiso de METALANDES S.A.S.



-R4					
W1	T1	TYPE	T2	W2	REF
G1-L22	11	—	14	G1-L23	B4.3
G-L15	31	—	32	G1-L25	B5.6
	41	—	42		B3.4

-R5					
W1	T1	TYPE	T2	W2	REF
G2-L22	11	—	14	G2-L23	B4.6
	41	—	42		B3.5

-R5A					
W1	T1	TYPE	T2	W2	REF
G-L15	31	—	32		B6.4

DISEÑO PLANO: K.DAZA
 FECHA: 28/10/2024
 DISEÑO: OPERADORA AVICOLA S.A.S

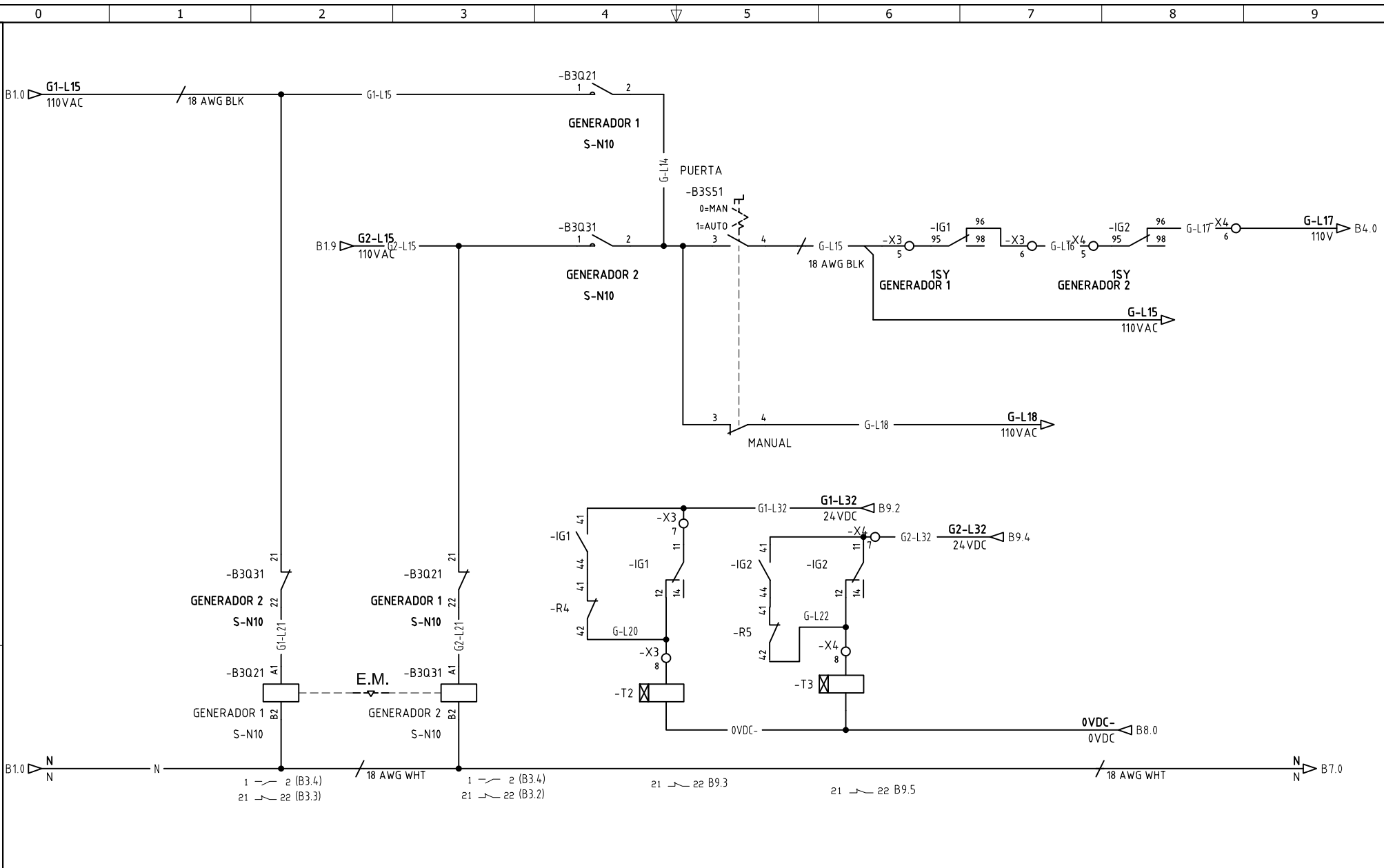


CLIENTE: OPERADORA AVICOLA S.A.S
 PROYECTO: GRANJA TITIRIBI
 CONTENIDO: ALIMENTACIÓN POTENCIA CONTROL

ORDEN DE PRODUCCIÓN: 27619-2
 TAB DISTRIBUCIÓN TAB-DG
 RESPONSABLE DEL PROYECTO: M.DE LA CRUZ
 VERSIÓN: 01
 ESQUEMA: B2
 HOJA: 4
 DE: 17
 FECHA DE IMPRESIÓN: 01-14-2025

Copyright (C) Metalandes S.A.S. 2018 All Rights Reserved

The label, box and all information contained on this plane are property of Metalandes S.A.S. and its subsidiaries. No part of this document may be reproduced, stored in a retrieval system, or used or distributed without the permission of Metalandes S.A.S.



DISEÑO PLANO:	FECHA:
K.DAZA	28/10/2024
DISEÑO:	FECHA:
OPERADORA AVICOLA S.A.S	



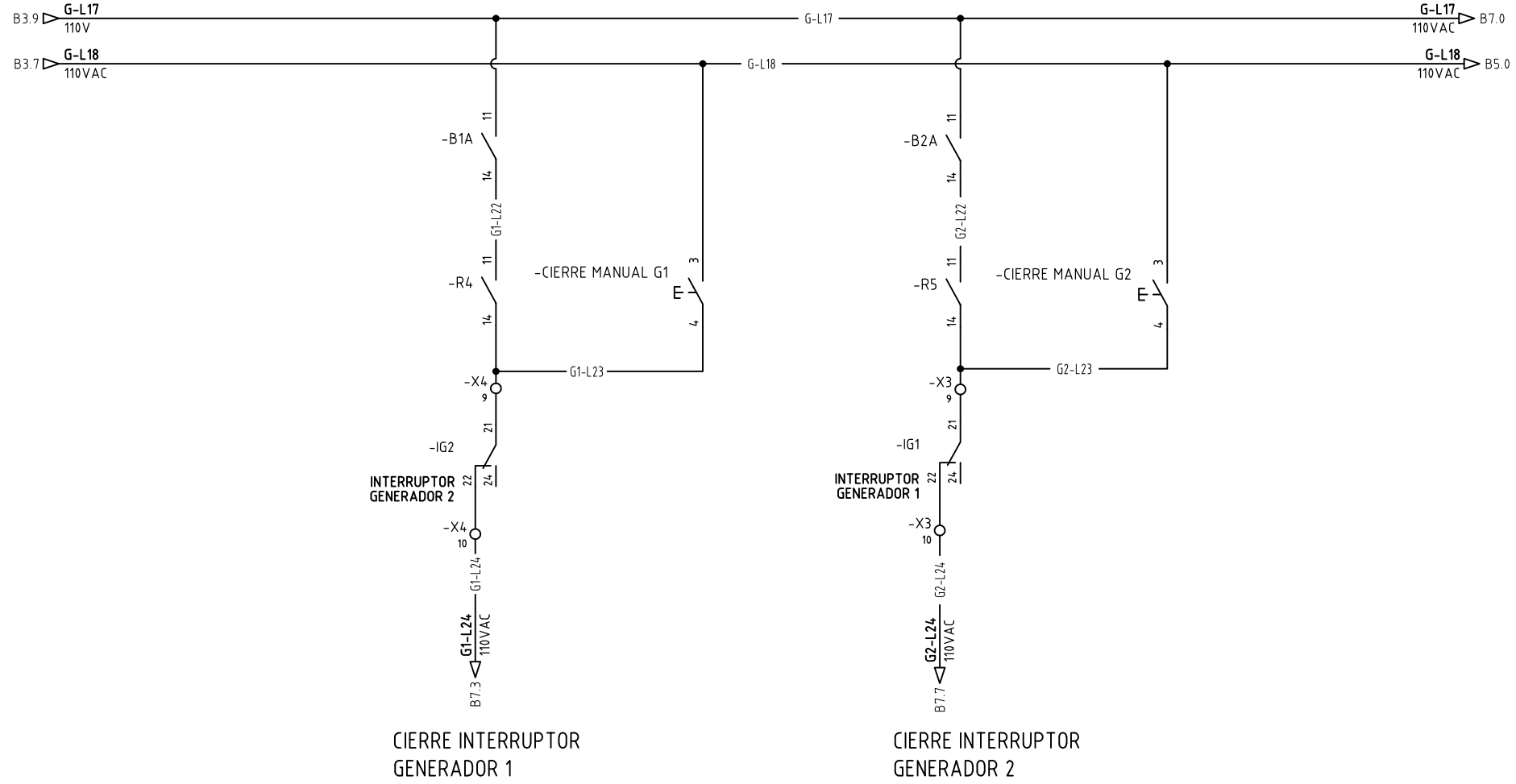
METALANDES S.A.S

CLIENTE: OPERADORA AVICOLA S.A.S	ORDEN DE PRODUCCIÓN: 27619-2
PROYECTO: GRANJA TITIRIBI	TAB DISTRIBUCIÓN TAB-DG
CONTENIDO: CONTROL TRANSFERENCIA	RESPONSABLE DEL PROYECTO: M.DE LA CRUZ
RUTA DE ARCHIVO: D:\1.TEMP DIBUJO\2024\O\OPERADORA AVICOLA S.A.S\OP 27619 GRANJA TITIRIBI\ELECTRICOS\B2 CONTROL DE TRANSFERENCIA.dwg	FECHA DE IMPRESIÓN: 01-14-2025

VERSIÓN: 01
ESQUEMA: B3
HOJA: 5
DE: 17

Copyright (C) Metalandes S.A.S. 2018 All Rights Reserved

El rótulo, cajetín y toda la información contenida en este plano son propiedad de METALANDES S.A.S. y no pueden ser usados, copiados, distribuidos o utilizados sin el consentimiento expreso de METALANDES S.A.S.



DISEÑO PLANO:	FECHA:
K.DAZA	28/10/2024
DISEÑO:	FECHA:
OPERADORA AVICOLA S.A.S	



METALANDES S.A.S

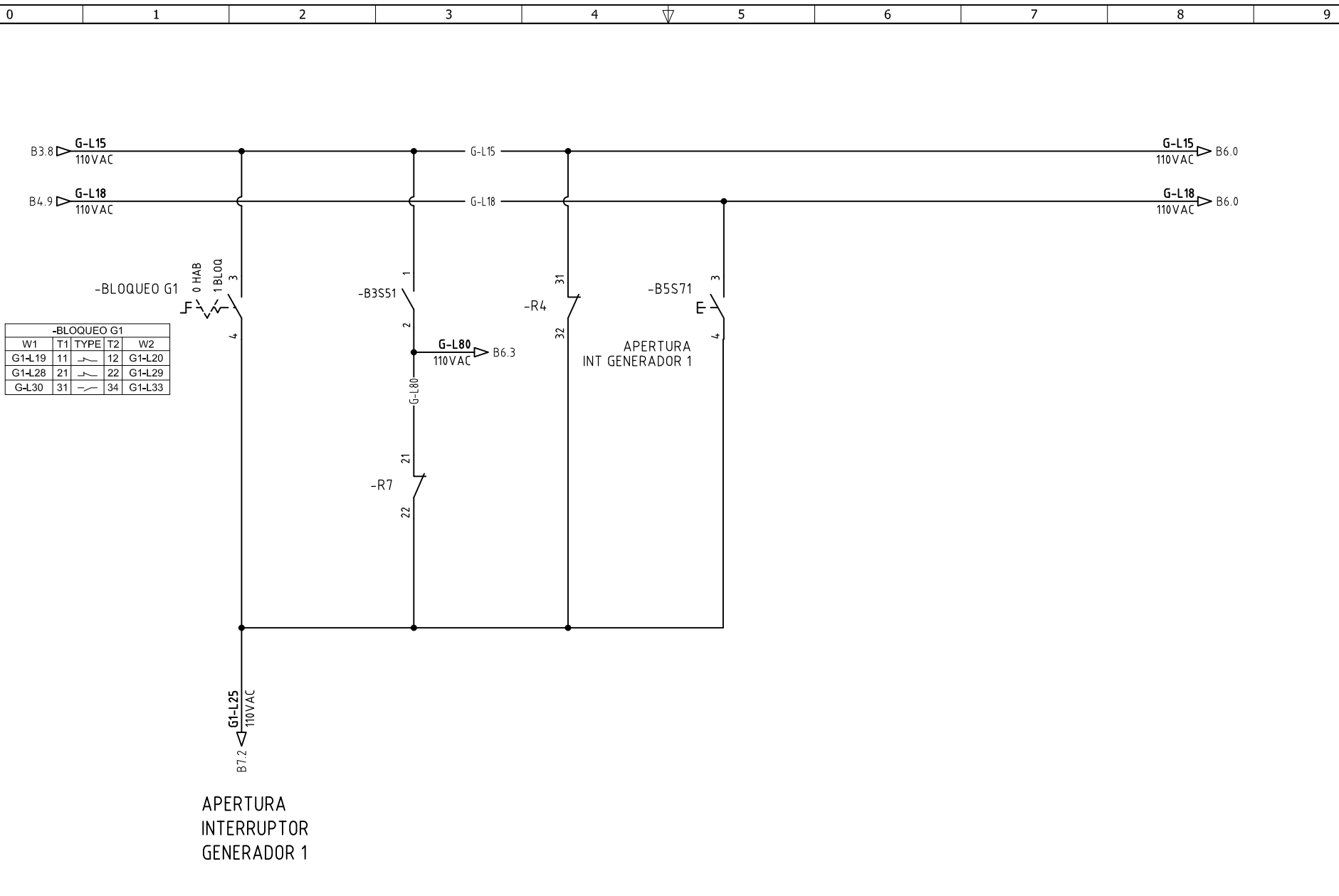
CLIENTE: OPERADORA AVICOLA S.A.S
PROYECTO: GRANJA TITIRIBI
CONTENIDO: CIERRE DE PLANTAS
RUTA DE ARCHIVO: D:\1.TEMP DIBUJO\2024\O\OPERADORA AVICOLA S.A.S\OP 27619 GRANJA TITIRIBI\ELECTRICOS\B4 MODULO DE TRANSFERENCIA .dwg

ORDEN DE PRODUCCIÓN: 27619-2	VERSIÓN: 01
TAB DISTRIBUCIÓN TAB-DG	ESQUEMA: B4
RESPONSABLE DEL PROYECTO: M.DE LA CRUZ	HOJA: 6
	DE: 17
	FECHA DE IMPRESIÓN: 01-14-2025

Copyright (C) Metalandes S.A.S. 2018 All Rights Reserved

The label, box and all information contained on this plane are property of Metalandes S.A.S. No part of this drawing may be used or distributed without the permission of Metalandes S.A.S.

El rótulo, cajetín y toda la información contenida en este plano son propiedad de Metalandes S.A.S. No parte de este dibujo puede ser usado o distribuido sin el debido permiso de Metalandes S.A.S.



-BLOQUEO G1				
W1	T1	TYPE	T2	W2
G1-L19	11	↗	12	G1-L20
G1-L28	21	↘	22	G1-L29
G-L30	31	↖	34	G1-L33

APERTURA INTERRUPTOR GENERADOR 1



METALANDES S.A.S

CLIENTE: OPERADORA AVICOLA S.A,S
 PROYECTO: GRANJA TITIRIBI
 CONTENIDO: APERTURA GENERADOR 1

ORDEN DE PRODUCCIÓN: 27619-2
 TAB DISTRIBUCIÓN TAB-DG
 RESPONSABLE DEL PROYECTO:
 M.DE LA CRUZ

VERSIÓN: 01
 ESQUEMA: B5
 HOJA: 7
 DE: 17
 FECHA DE IMPRESIÓN:
 01-14-2025

Copyright (C) Metalandes S.A.S. 2018 All Rights Reserved

The label, box and all information contained on this plane are the property of METALANDES S.A.S. and no part of this drawing may be used or distributed without the permission of Metalandes S.A.S.

El rótulo, cajetín y toda la información contenida en este plano son propiedad de METALANDES S.A.S. y no puede ser usado, usado o distribuido sin el debido permiso de Metalandes S.A.S.

0 1 2 3 4 5 6 7 8 9

A

B

C

D

E

F

A

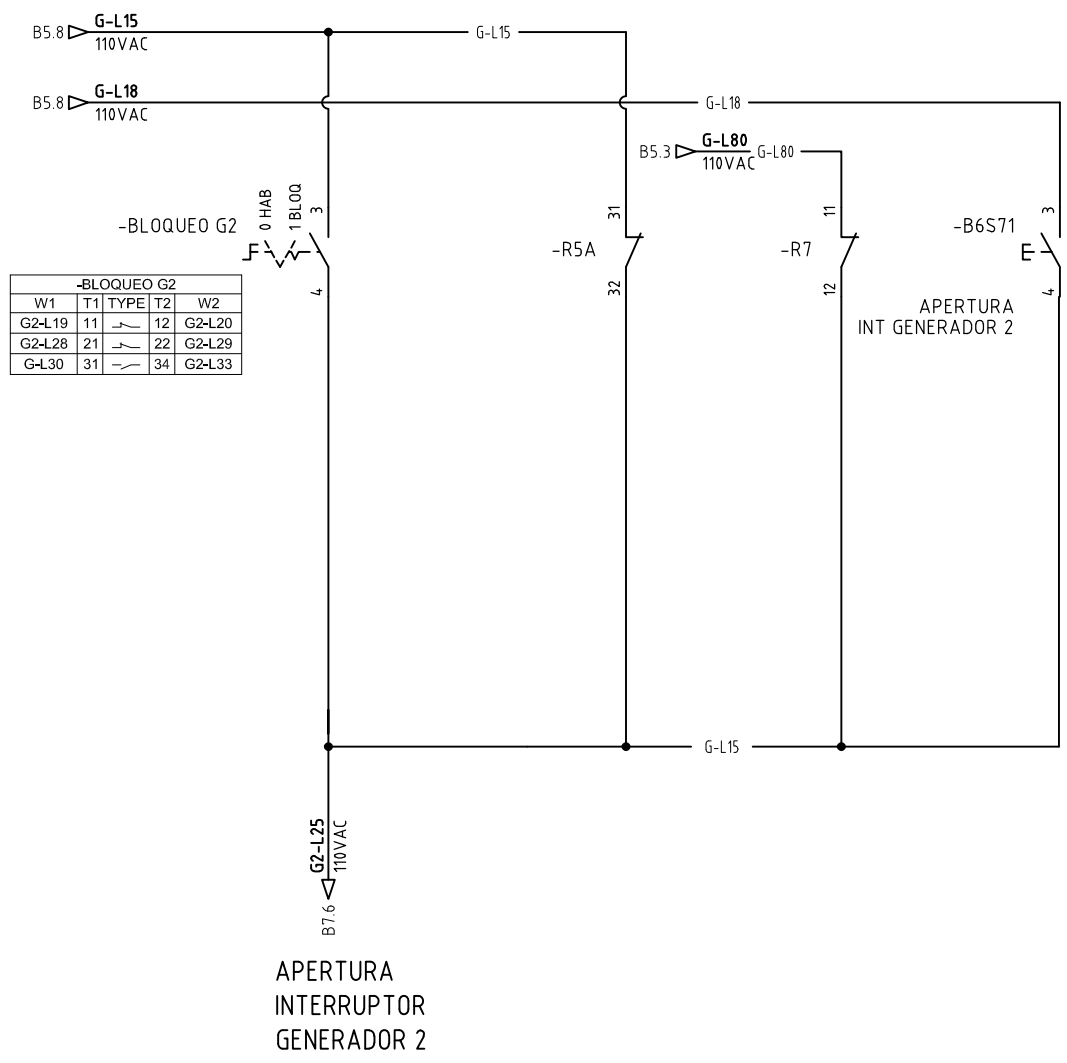
B

C

D

E

F



-BLOQUEO G2					
W1	T1	TYPE	T2	W2	
G2-L19	11	—	12	G2-L20	
G2-L28	21	—	22	G2-L29	
G-L30	31	—	34	G2-L33	

APERTURA INTERRUPTOR GENERADOR 2

APERTURA INT GENERADOR 2

DISEÑO PLANO:	FECHA:
K.DAZA	28/10/2024
DISEÑO:	FECHA:
OPERADORA AVICOLA S.A.S	



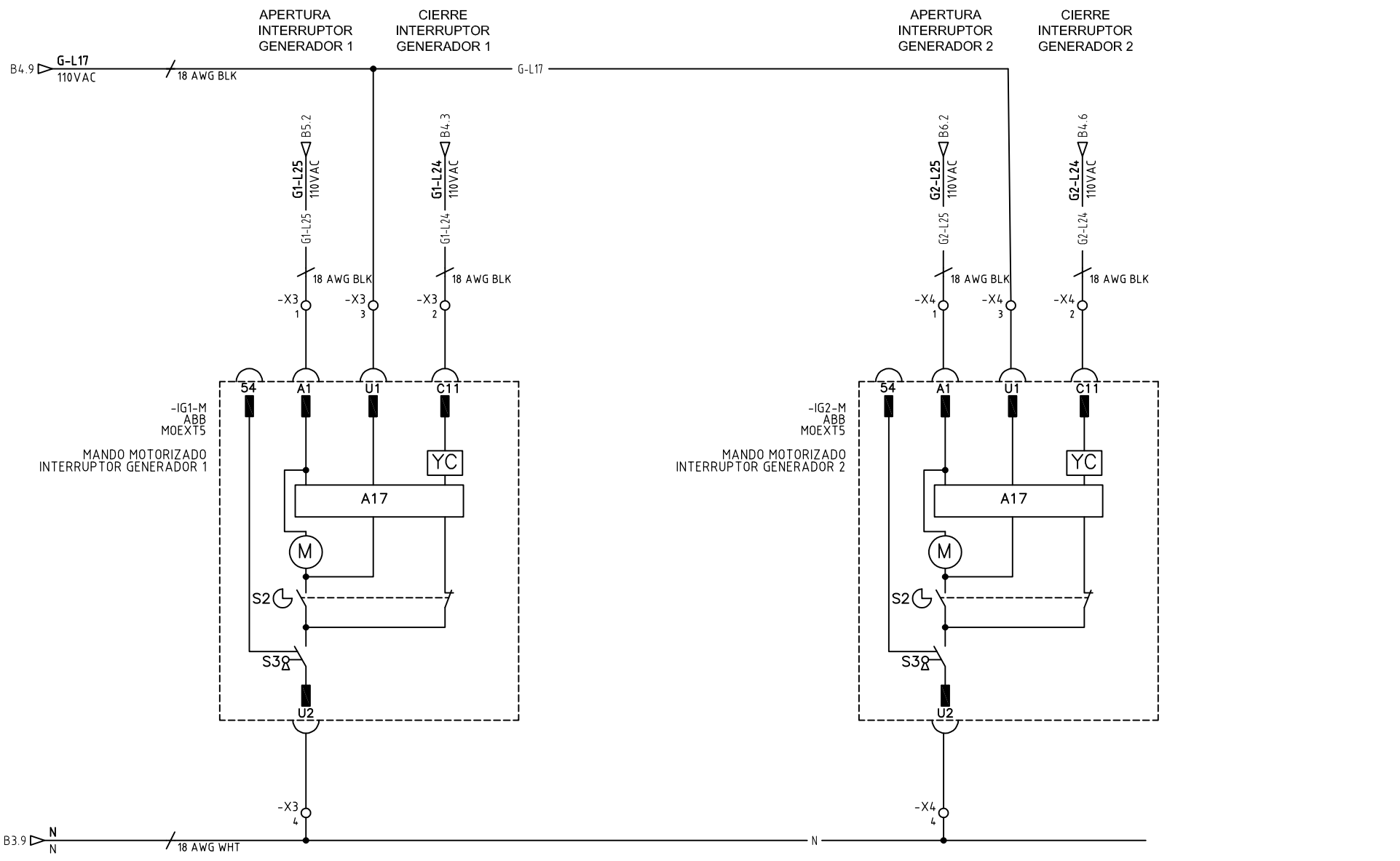
METALANDES S.A.S

CLIENTE: OPERADORA AVICOLA S.A.S	ORDEN DE PRODUCCIÓN: 27619-2	VERSIÓN: 01
PROYECTO: GRANJA TITIRIBI	TAB DISTRIBUCIÓN TAB-DG	ESQUEMA: B6
CONTENIDO: APERTURA GENERADOR 2	RESPONSABLE DEL PROYECTO: M.DE LA CRUZ	HOJA: 8
		DE: 17
		FECHA DE IMPRESIÓN: 01-14-2025
RUTA DE ARCHIVO: D:\1.TEMP DIBUJO\2024\VO\OPERADORA AVICOLA S.A.S\OP 27619 GRANJA TITIRIBI\ELECTRICOS\VERSIÓN 2\B14 APERTURA DE PLANTAS .DWG		

0 1 2 3 4 5 6 7 8 9

Copyright (C) Metalandes S.A.S. 2018 All Rights Reserved

The label, box and all information contained on this plane are property of Metalandes S.A.S. No part of this drawing may be reproduced, stored in a retrieval system, or used or distributed without the permission of Metalandes S.A.S.



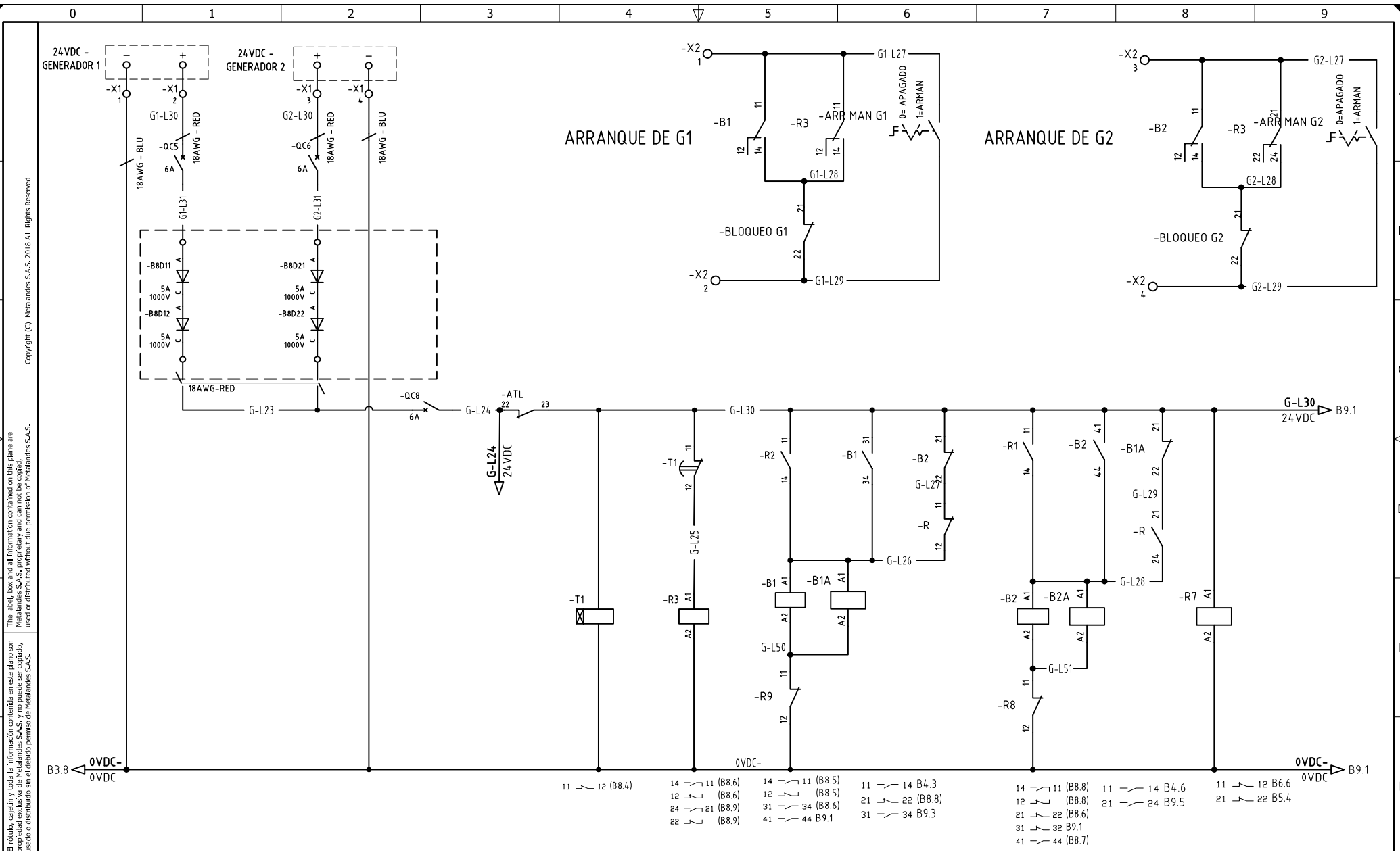
DISEÑO PLANO:	FECHA:
K.DAZA	28/10/2024
DISEÑO:	FECHA:
OPERADORA AVICOLA S.A.S	



METALANDES S.A.S

CLIENTE: OPERADORA AVICOLA S.A.S
PROYECTO: GRANJA TITIRIBI
CONTENIDO: CONTROL MANDOS MOTORIZADOS
RUTA DE ARCHIVO: D:\1-TEMP DIBUJO\2024\1\OPERADORA AVICOLA S.A.S\OP 27619 GRANJA TITIRIBI\ELECTRICOS\B3 CONTROL MANDOS MOTORIZADOS.dwg

ORDEN DE PRODUCCIÓN: 27619-2	VERSIÓN: 01
TAB DISTRIBUCIÓN TAB-DG	ESQUEMA: B7
RESPONSABLE DEL PROYECTO:	HOJA: 9
M.DE LA CRUZ	DE: 17
	FECHA DE IMPRESIÓN:
	01-14-2025



El rótulo, cajetín y toda la información contenida en este plano son propiedad de METALANDES S.A.S. y no pueden ser usados, copiados, distribuidos o difundidos sin el debido permiso de METALANDES S.A.S.
 Copyright (C) Metalandes S.A.S. 2018 All Rights Reserved

DISEÑO PLANO:	FECHA:
K.DAZA	28/10/2024
DISEÑO:	FECHA:
OPERADORA AVICOLA S.A.S	



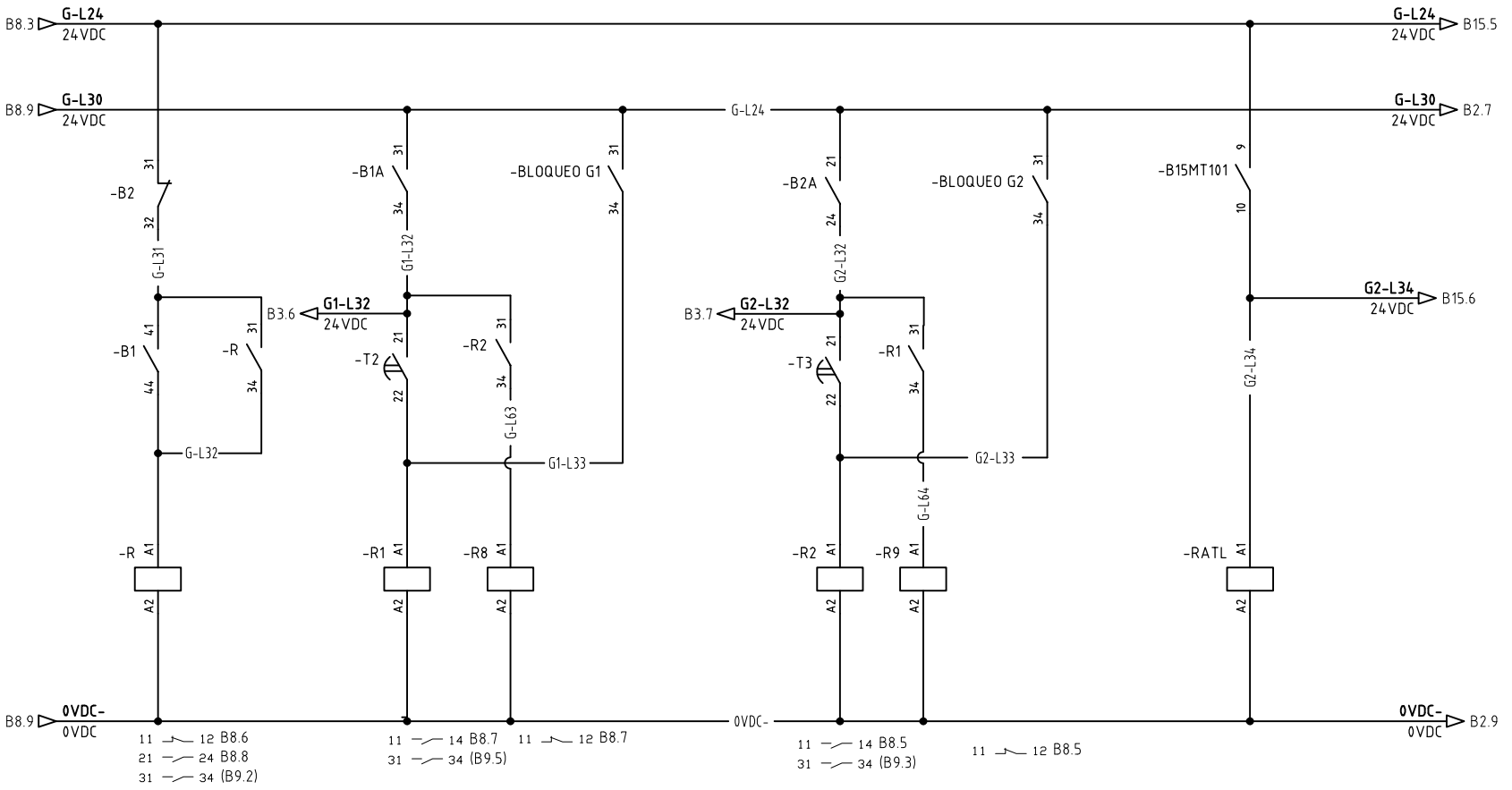
METALANDES S.A.S

CLIENTE: OPERADORA AVICOLA S.A.S
PROYECTO: GRANJA TITIRIBI
CONTENIDO: ALIMENTACIÓN 24VDC
RUTA DE ARCHIVO: D:\1.TEMP DIBUJO\2024\O\OPERADORA AVICOLA S.A.S\OP 27619 GRANJA TITIRIBI\ELECTRICOS\VERSION 2\B9 ALIMENTACIÓN 24DC.DWG

ORDEN DE PRODUCCIÓN: 27619-2	VERSIÓN: 01
TAB DISTRIBUCIÓN TAB-DG	ESQUEMA: B8
RESPONSABLE DEL PROYECTO: M.DE LA CRUZ	HOJA: 10
	DE: 17
	FECHA DE IMPRESIÓN: 01-14-2025

Copyright (C) Metalandes S.A.S. 2018 All Rights Reserved

The label, box and all information contained on this plane are property of METALANDES S.A.S. and no part of this document may be used or distributed without the permission of METALANDES S.A.S.



DISEÑO PLANO:	FECHA:
K.DAZA	28/10/2024
DISEÑO:	FECHA:
OPERADORA AVICOLA S.A.S	



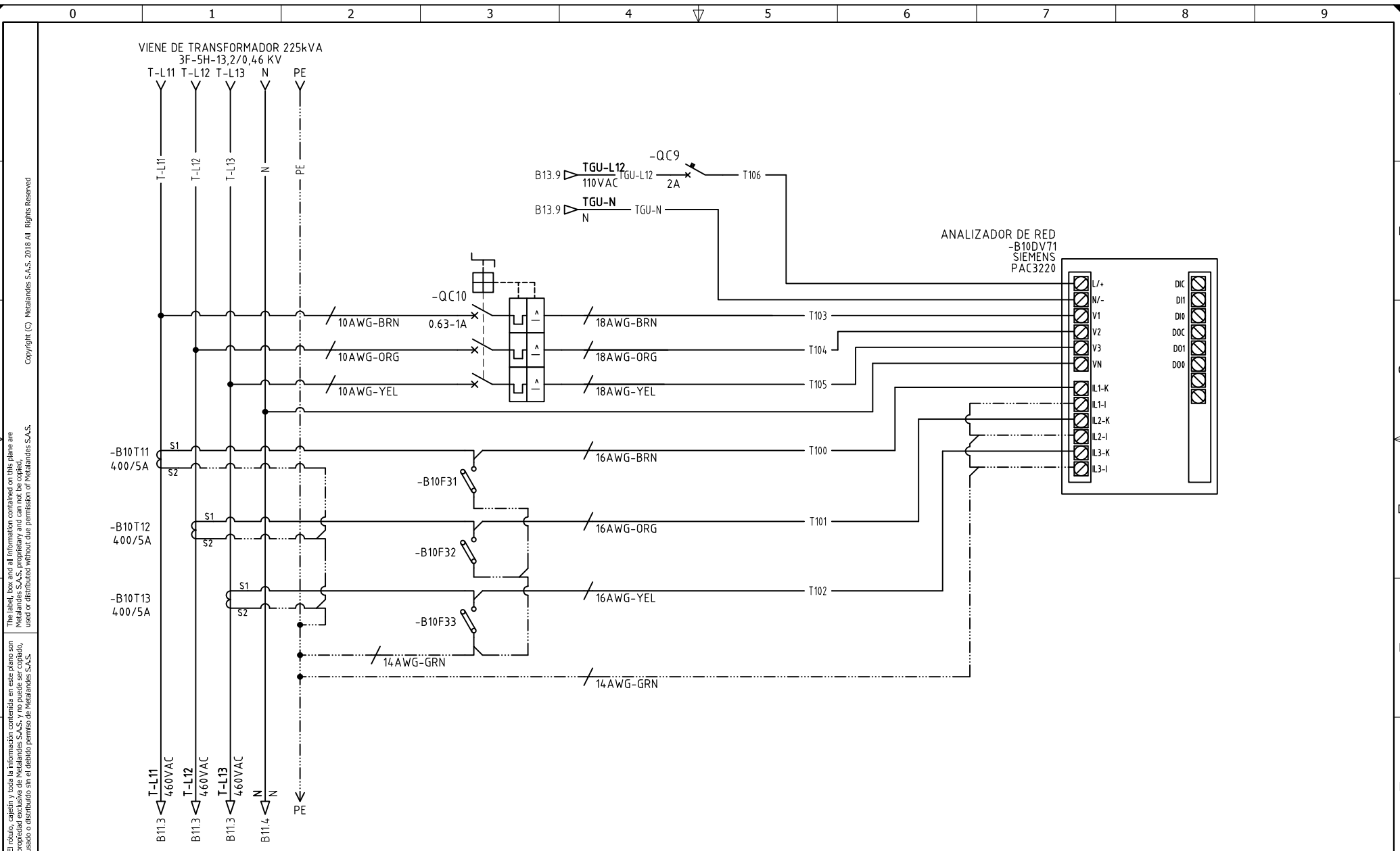
METALANDES S.A.S

CLIENTE: OPERADORA AVICOLA S.A,S
 PROYECTO: GRANJA TITIRIBI
 CONTENIDO: ALIMENTACIÓN 24VDC

ORDEN DE PRODUCCIÓN: 27619-2
 TAB DISTRIBUCIÓN TAB-DG
 RESPONSABLE DEL PROYECTO:
 M.DE LA CRUZ

VERSIÓN: 01
 ESQUEMA: B9
 HOJA: 11
 DE: 17
 FECHA DE IMPRESIÓN:
 01-14-2025

RUTA DE ARCHIVO: D:\1.TEMP DIBUJO\2024\10\OPERADORA AVICOLA S.A.S\OP 27619 GRANJA TITIRIBI\ELECTRICOS\VERSION 2\B10 ALIMENTACIÓN 24DC.DWG



Copyright (C) Metalandes S.A.S. 2018 All Rights Reserved

The label, box and all information contained on this plane are property of Metalandes S.A.S. and no part of it may be used or distributed without the permission of Metalandes S.A.S.

El rótulo, cajetín y toda la información contenida en este plano son propiedad de Metalandes S.A.S. y no puede ser usado, usado o distribuido sin el debido permiso de Metalandes S.A.S.

DISEÑO PLANO: K.DAZA	FECHA: 28/10/2024
DISEÑO: OPERADORA AVICOLA S.A.S	FECHA:



METALANDES S.A.S

CLIENTE: OPERADORA AVICOLA S.A.S
 PROYECTO: GRANJA TITIRIBI
 CONTENIDO: ANALIZADOR DE REDES

ORDEN DE PRODUCCIÓN: 27619-2

TAB DISTRIBUCIÓN TAB-DG

RESPONSABLE DEL PROYECTO:
M,DE LA CRUZ

VERSIÓN: 01

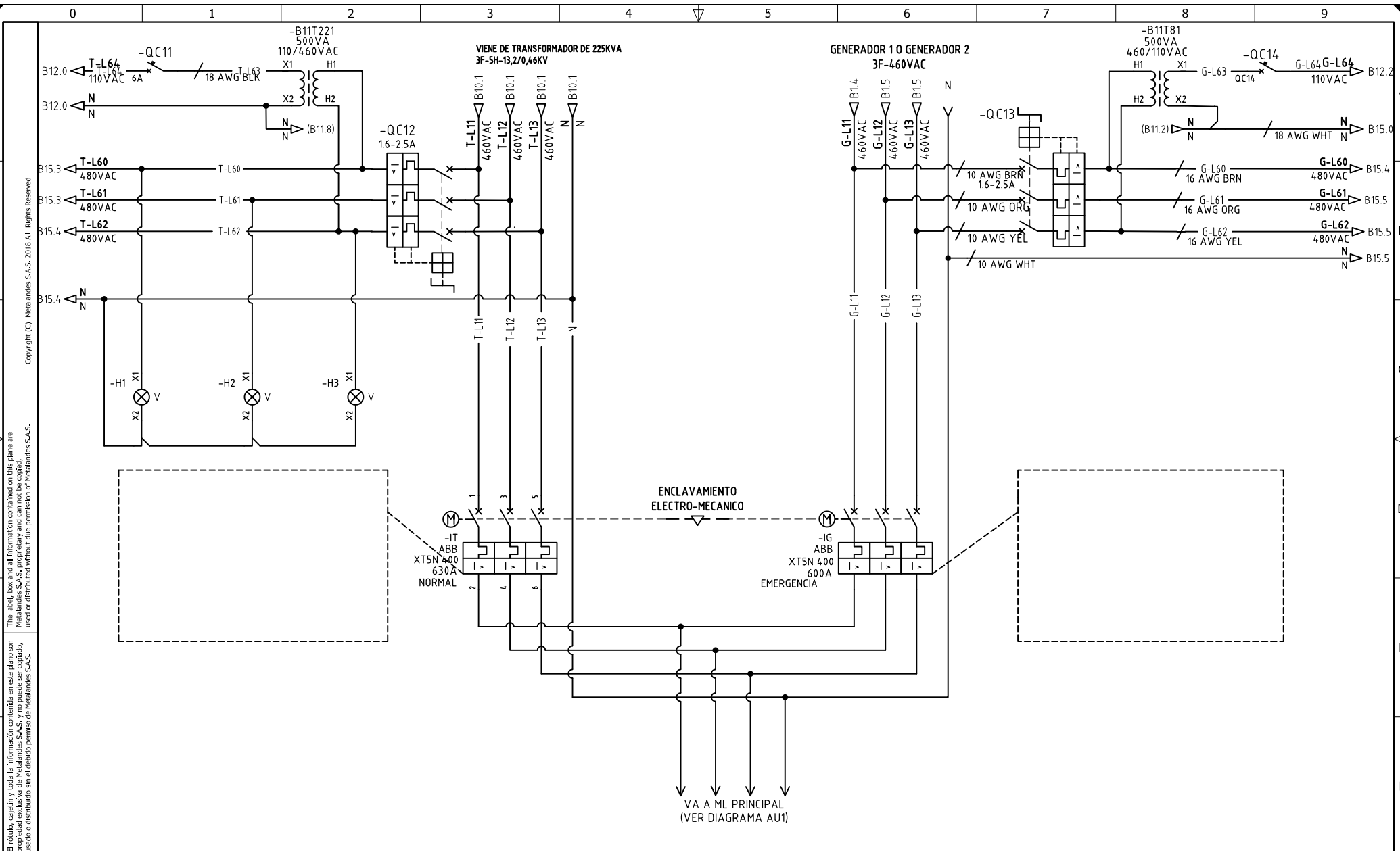
ESQUEMA: B10

HOJA: 12

DE: 17

FECHA DE IMPRESIÓN:

RUTA DE ARCHIVO: D:\1.TEMP DIBUJO\2024\O\OPERADORA AVICOLA S.A.\S\OP 27619 GRANJA TITIRIBI\ELECTRICOS\B11 ANALIZADOR DE REDES.dwg



Copyright (C) Metalandes S.A.S. 2018. All Rights Reserved.
 El rótulo, cajetín y toda la información contenida en este plano son propiedad de METALANDES S.A.S. y no pueden ser copiados, usados o distribuidos sin el debido permiso de METALANDES S.A.S.

DISEÑO PLANO: K.DAZA
 FECHA: 28/10/2024
 DISEÑO: OPERADORA AVICOLA S.A.S.
 FECHA:



CLIENTE: OPERADORA AVICOLA S.A.S
 PROYECTO: GRANJA TITIRIBI
 CONTENIDO: POTENCIA TRANSFERENCIA

ORDEN DE PRODUCCIÓN: 27619-2
 TAB DISTRIBUCIÓN TAB-DG
 RESPONSABLE DEL PROYECTO: M.DE LA CRUZ

VERSIÓN: 01
 ESQUEMA: B11
 HOJA: 13
 DE: 17

Copyright (C) Metalandes S.A.S. 2018 All Rights Reserved

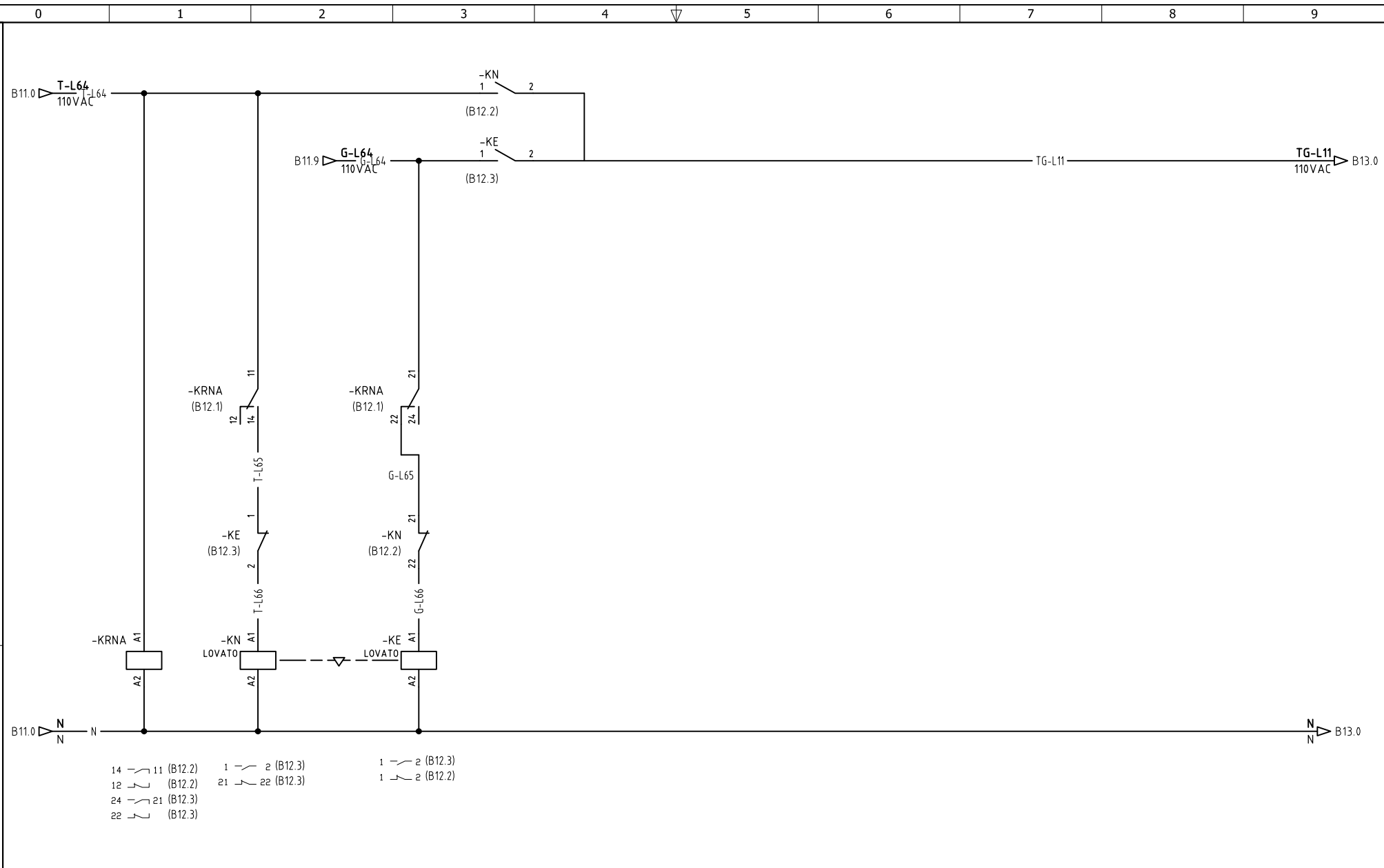
The label, box and all information contained on this plane are property of Metalandes S.A.S. No part of this document may be used or distributed without the permission of Metalandes S.A.S.

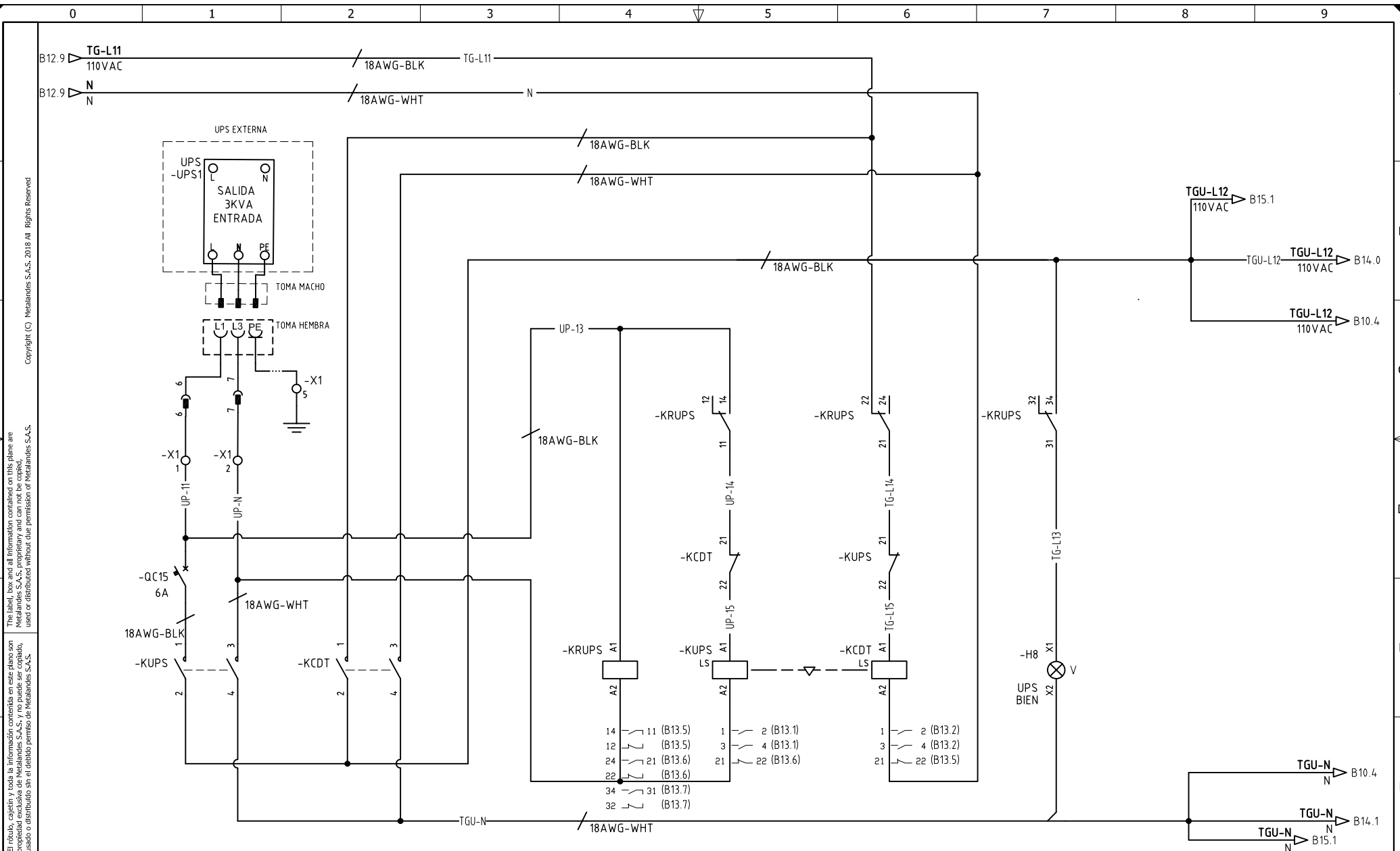
El rótulo, cajetín y toda la información contenida en este plano son propiedad de Metalandes S.A.S. No parte de este documento puede ser usado o distribuido sin el debido permiso de Metalandes S.A.S.

DISEÑO PLANO: K.DAZA
 FECHA: 28/10/2024
 DISEÑO: OPERADORA AVICOLA S.A.S.
 FECHA:



CLIENTE: OPERADORA AVICOLA S.A.S	ORDEN DE PRODUCCIÓN: 27619-2	VERSIÓN: 01
PROYECTO: GRANJA TITIRIBI	TAB DISTRIBUCIÓN TAB-DG	ESQUEMA: B12
CONTENIDO: CONTROL TRANSFERENCIA	RESPONSABLE DEL PROYECTO: M.DE LA CRUZ	HOJA: 14
		DE: 17
		FECHA DE IMPRESIÓN: 01-14-2025
RUTA DE ARCHIVO: D:\1.TEMP DIBUJO\2024\1\OPERADORA AVICOLA S.A.S\OP 27619 GRANJA TITIRIBI\ELECTRICOS\B6 CONTROL DE TRANSFERENCIA.dwg		





El rótulo, cajetín y toda la información contenida en este plano son propiedad de METALANDES S.A.S. y no puede ser usado, usado o distribuido sin el debido permiso de METALANDES S.A.S.

DISEÑO PLANO: FECHA: 28/10/2024
K.DAZA
 DISEÑO: FECHA:
OPERADORA AVICOLA S.A.S



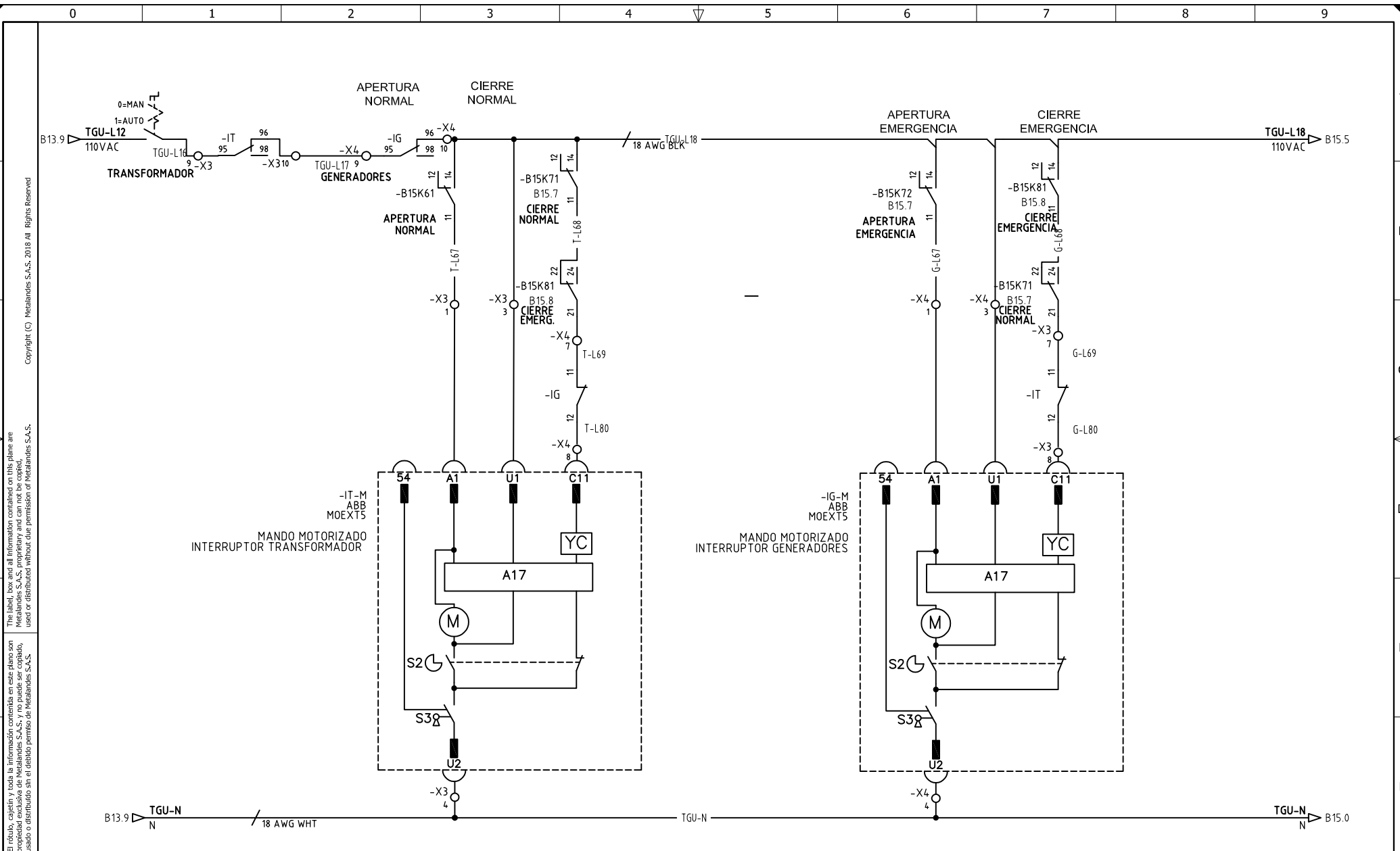
METALANDES S.A.S

CLIENTE: OPERADORA AVICOLA S.A.S
 PROYECTO: GRANJA TITIRIBI
 CONTENIDO: CONTROL UPS

ORDEN DE PRODUCCIÓN: 27619-2
 TAB DISTRIBUCIÓN TAB-DG
 RESPONSABLE DEL PROYECTO:
M.DE LA CRUZ

VERSIÓN: 01
 ESQUEMA: B13
 HOJA: 15
 DE: 17
 FECHA DE IMPRESIÓN:
 01-14-2025

RUTA DE ARCHIVO: D:\1.TEMP DIBUJO\2024\0\OPERADORA AVICOLA S.A.S\OP 27619 GRANJA TITIRIBI\ELECTRICOS\VERSIÓN 2\B15 CONTROL UPS.DWG



The label, box and all information contained on this plane are property of METALANDES S.A.S. and its subsidiaries. No part of this document may be reproduced, stored in a retrieval system, or used or distributed without the permission of METALANDES S.A.S.

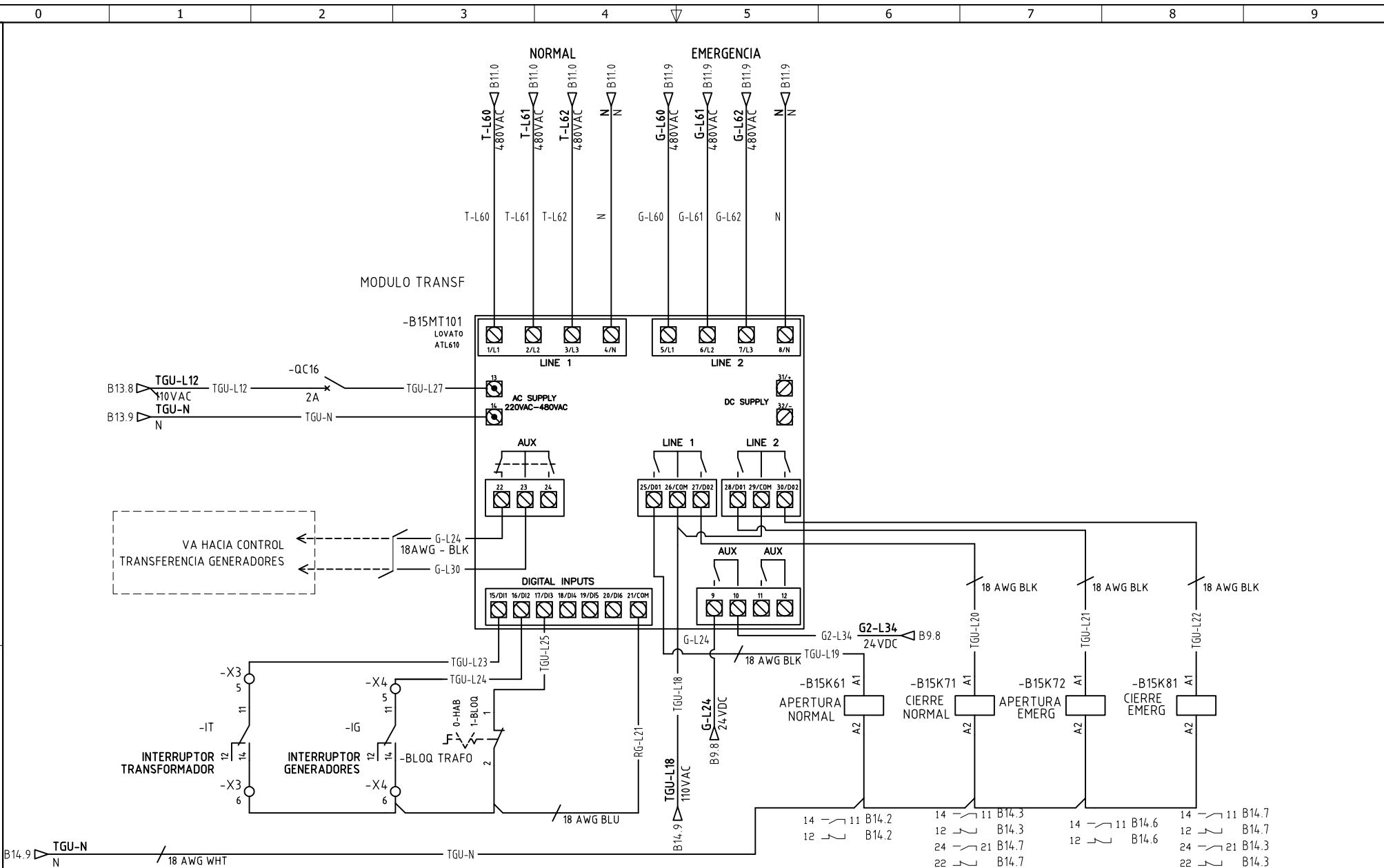
DISEÑO PLANO:	FECHA:
K.DAZA	28/10/2024
DISEÑO:	FECHA:
OPERADORA AVICOLA S.A.S	



METALANDES S.A.S

CLIENTE: OPERADORA AVICOLA S.A.S	ORDEN DE PRODUCCIÓN: 27619-2
PROYECTO: GRANJA TITIRIBI	TAB DISTRIBUCIÓN TAB-DG
CONTENIDO: CONTROL MANDOS MOTORIZADOS	RESPONSABLE DEL PROYECTO: M.DE LA CRUZ
RUTA DE ARCHIVO: D:\1.TEMP DIBUJO\2024\O\OPERADORA AVICOLA S.A.S\OP 27619 GRANJA TITIRIBI\ELECTRICOS\B7 CONTROL MANDOS MOTORIZADOS.dwg	FECHA DE IMPRESIÓN: 01-14-2025

VERSIÓN: 01
ESQUEMA: B14
HOJA: 16
DE: 17
FECHA DE IMPRESIÓN: 01-14-2025



DISEÑO PLANO: K.DAZA	FECHA: 28/10/2024
DISEÑO: OPERADORA AVICOLA S.A.S	FECHA:



CLIENTE: OPERADORA AVICOLA S.A.S	ORDEN DE PRODUCCIÓN: 27619-2
PROYECTO: GRANJA TITIRIBI	TAB DISTRIBUCIÓN TAB-DG
CONTENIDO: MODULO TRANSFERENCIA	RESPONSABLE DEL PROYECTO: M.DE LA CRUZ
RUTA DE ARCHIVO: D:\1.TEMP DIBUJO\2024\O\OPERADORA AVICOLA S.A.S\OP 27619 GRANJA TITIRIBI\ELECTRICOS\B8 MODULO DE TRANSFERENCIA .dwg	VERSIÓN: 01

ESQUEMA: B15
HOJA: 17
DE: 17
FECHA DE IMPRESIÓN: 01-14-2025