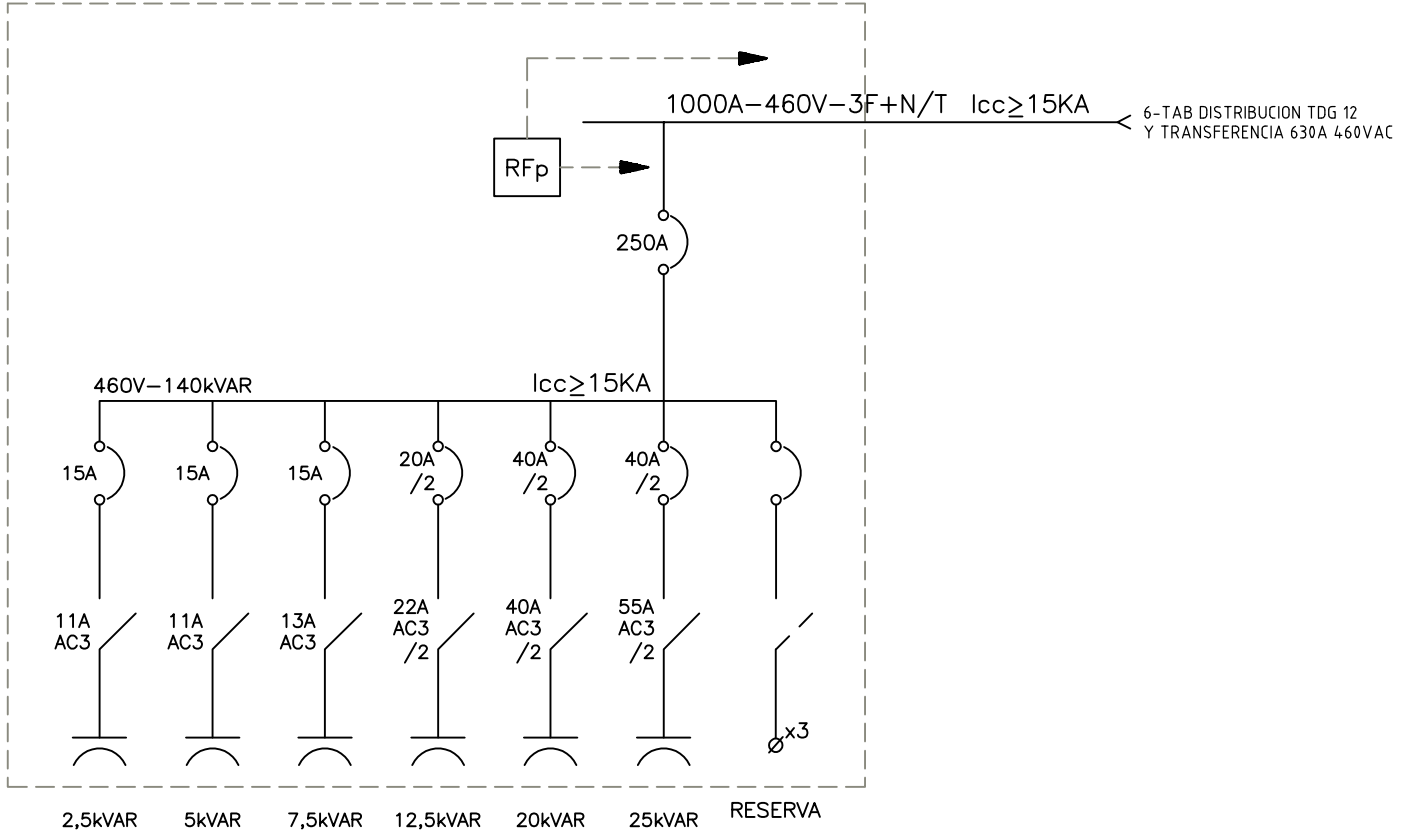


Copyright (C) Metalandes S.A.S. 2018 All Rights Reserved

The label, box and all information contained on this plane are property of Metalandes S.A.S. and its affiliates. No part of this document may be reproduced, stored in a retrieval system, or transmitted in any form or by any means, electronic, mechanical, photocopying, recording, or by any information storage and retrieval system, without the prior written permission of Metalandes S.A.S.



DISEÑO PLANO:	FECHA:
D. MADRID	30/03/2023
DISEÑO:	FECHA:
COLTROPICOS	



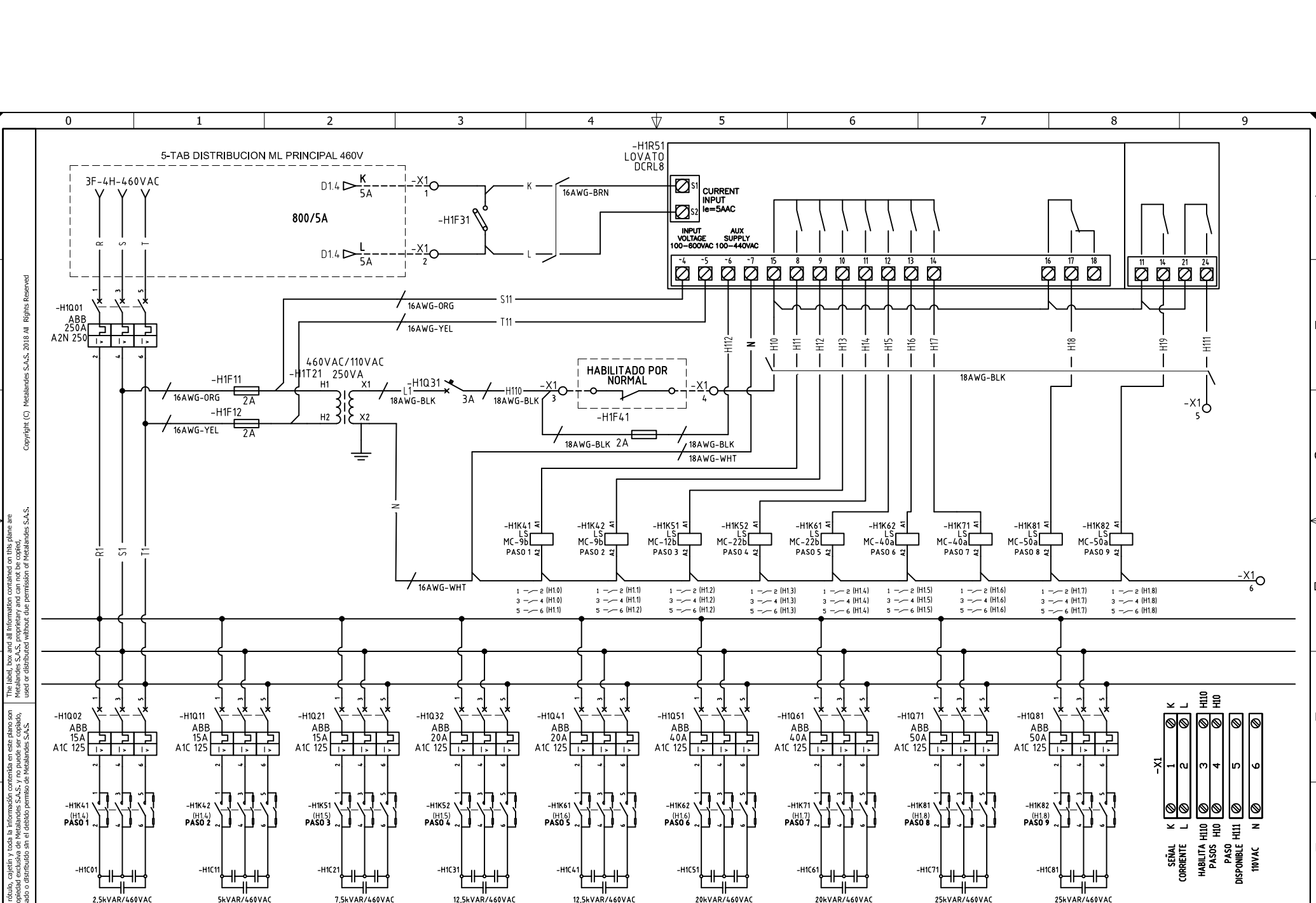
METALANDES S.A.S

CLIENTE: COLTROPICOS
 PROYECTO: ROCAJO
 CONTENIDO: UNIFILAR

ORDEN DE PRODUCCIÓN: 27576-9
 BANCO CONDENSADORES
 140KVAR 460VAC
 RESPONSABLE DEL PROYECTO:
 D. GOMEZ

VERSIÓN: 01
 ESQUEMA: HU1
 HOJA:
 DE: 24
 FECHA DE IMPRESIÓN:
 05-11-2023

RUTA DE ARCHIVO: D:\1.TEMP DIBUJO\2023\C\COLTROPICOS\OP 27576 ROCAJO\ELECTRICOS\HU1 UNIFILAR.dwg



El rótulo, cajetín y toda la información contenida en este plano son propiedad de METALANDES S.A.S. y no puede ser usado, copiado, reproducido, distribuido o distribuido sin el consentimiento expreso de METALANDES S.A.S.

DISEÑO PLANO:
D. MADRID
 DISEÑO:
COLTROPICOS

FECHA:
 30/03/2023
 FECHA:



METALANDES S.A.S

CLIENTE: COLTROPICOS
 PROYECTO: ROCAJO
 CONTENIDO: CORRECTOR FACTOR DE POTENCIA

ORDEN DE PRODUCCIÓN: 27576-9
BANCO CONDENSADORES
140KVAR 460VAC
 RESPONSABLE DEL PROYECTO:
D. GOMEZ

VERSIÓN: 01
 ESQUEMA: H1
 HOJA:
 DE: 34
 FECHA DE IMPRESIÓN:
 05-11-2023

RUTA DE ARCHIVO: D:\1.TEMP DIBUJO\2023\C\COLTROPICOS\OP 27576 ROCAJO\ELECTRICOS\H1 CORRECTOR FACTOR DE POTENCIA.dwg