

Copyright (C) Metalandes S.A.S. 2018 All Rights Reserved

The label, box and all information contained on this plane are property of Metalandes S.A.S. and its subsidiaries. No part of this drawing may be reproduced, stored in a retrieval system, or used or distributed without the permission of Metalandes S.A.S.

DISEÑO PLANO: D. MADRID	FECHA: 30/03/2023
DISEÑO: COLTROPICOS	FECHA:

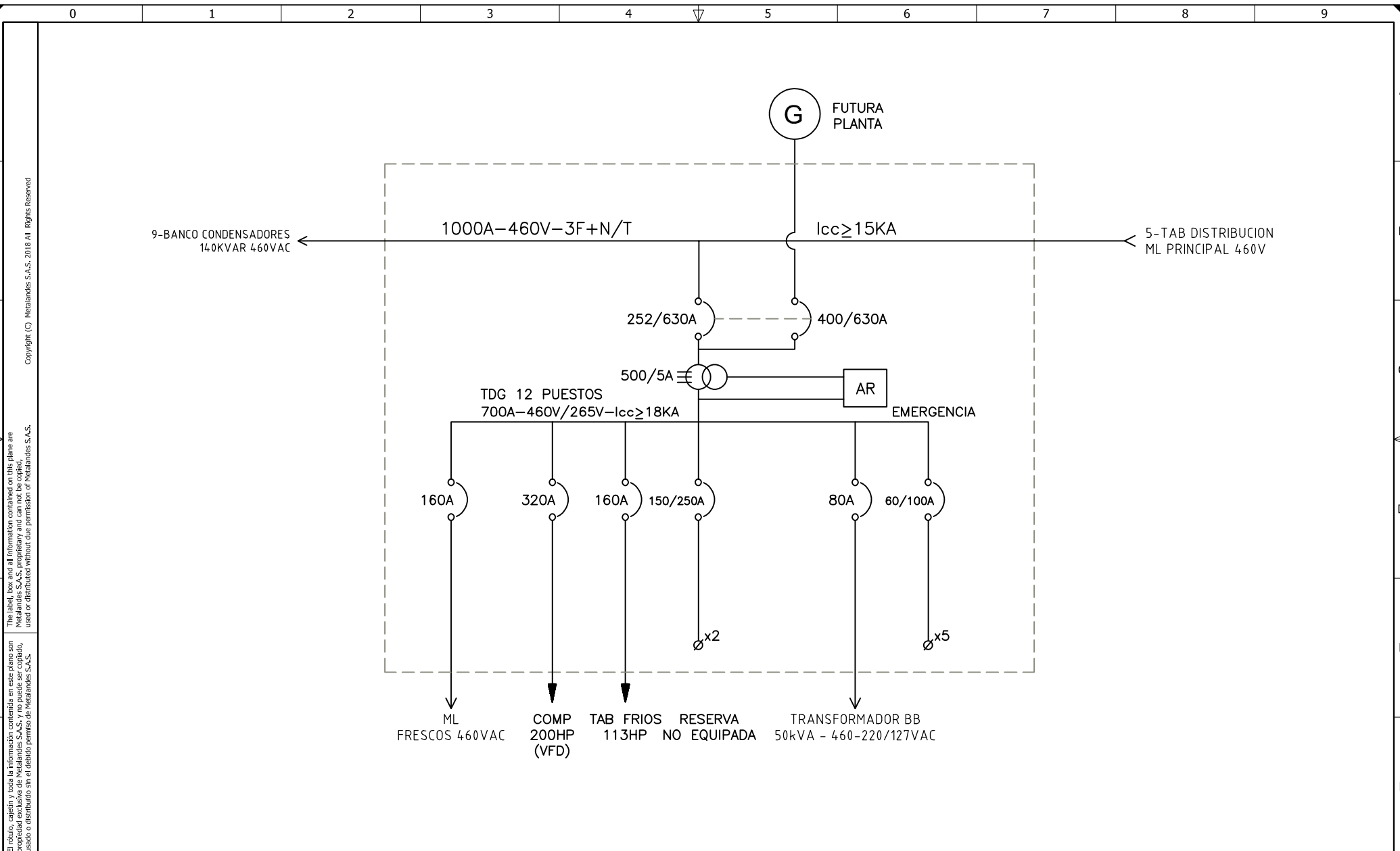


METALANDES S.A.S

CLIENTE: COLTROPICOS
PROYECTO: ROCAJO
CONTENIDO: UNIFILAR
RUTA DE ARCHIVO: D:\1.TEMP DIBUJO\2023\C\COLTROPICOS\OP 27576 ROCAJO\ELECTRICOS\EU1 UNIFILAR.dwg

ORDEN DE PRODUCCIÓN: 27576-6
TAB DISTR. TDG 12 Y TRANSF. 630A 460VAC
RESPONSABLE DEL PROYECTO: D. GOMEZ

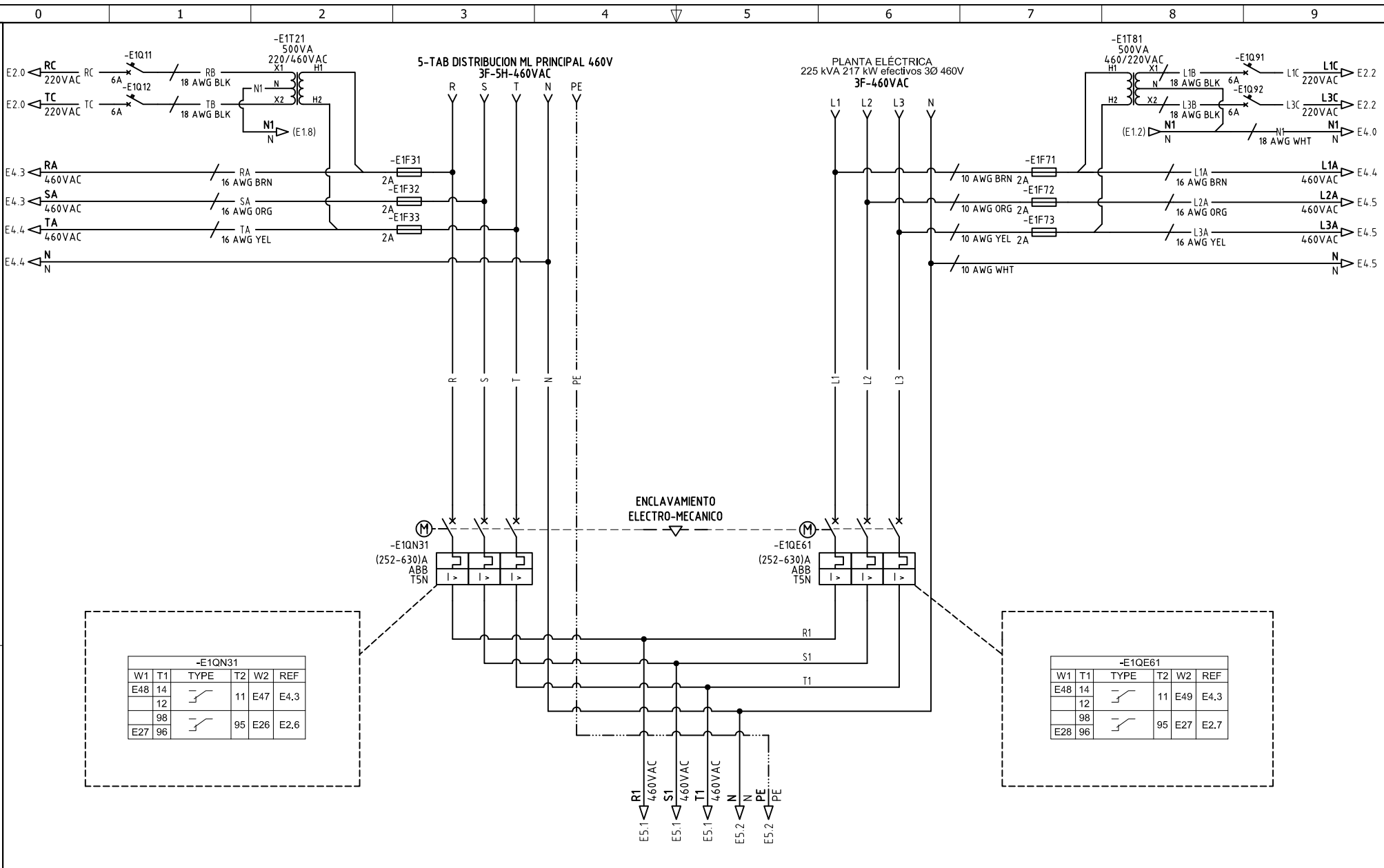
VERSIÓN: 01
ESQUEMA: EU1
HOJA:
DE: 21
FECHA DE IMPRESIÓN: 05-11-2023



Copyright (C) Metalandes S.A.S. 2018 All Rights Reserved

The label, box and all information contained on this plane are property of Metalandes S.A.S. No part of this document may be used or distributed without the permission of Metalandes S.A.S.

El rótulo, cajetín y toda la información contenida en este plano son propiedad de Metalandes S.A.S. No parte de este documento puede ser usado o distribuido sin el consentimiento de Metalandes S.A.S.



-E1QN31					
W1	T1	TYPE	T2	W2	REF
E48	14	[Symbol]	11	E47	E4.3
	12				
	98	[Symbol]	95	E26	E2.6
	E27				

-E1QE61					
W1	T1	TYPE	T2	W2	REF
E48	14	[Symbol]	11	E49	E4.3
	12				
	98	[Symbol]	95	E27	E2.7
	E28				

DISEÑO PLANO:
D. MADRID

DISEÑO:
COLTROPICOS

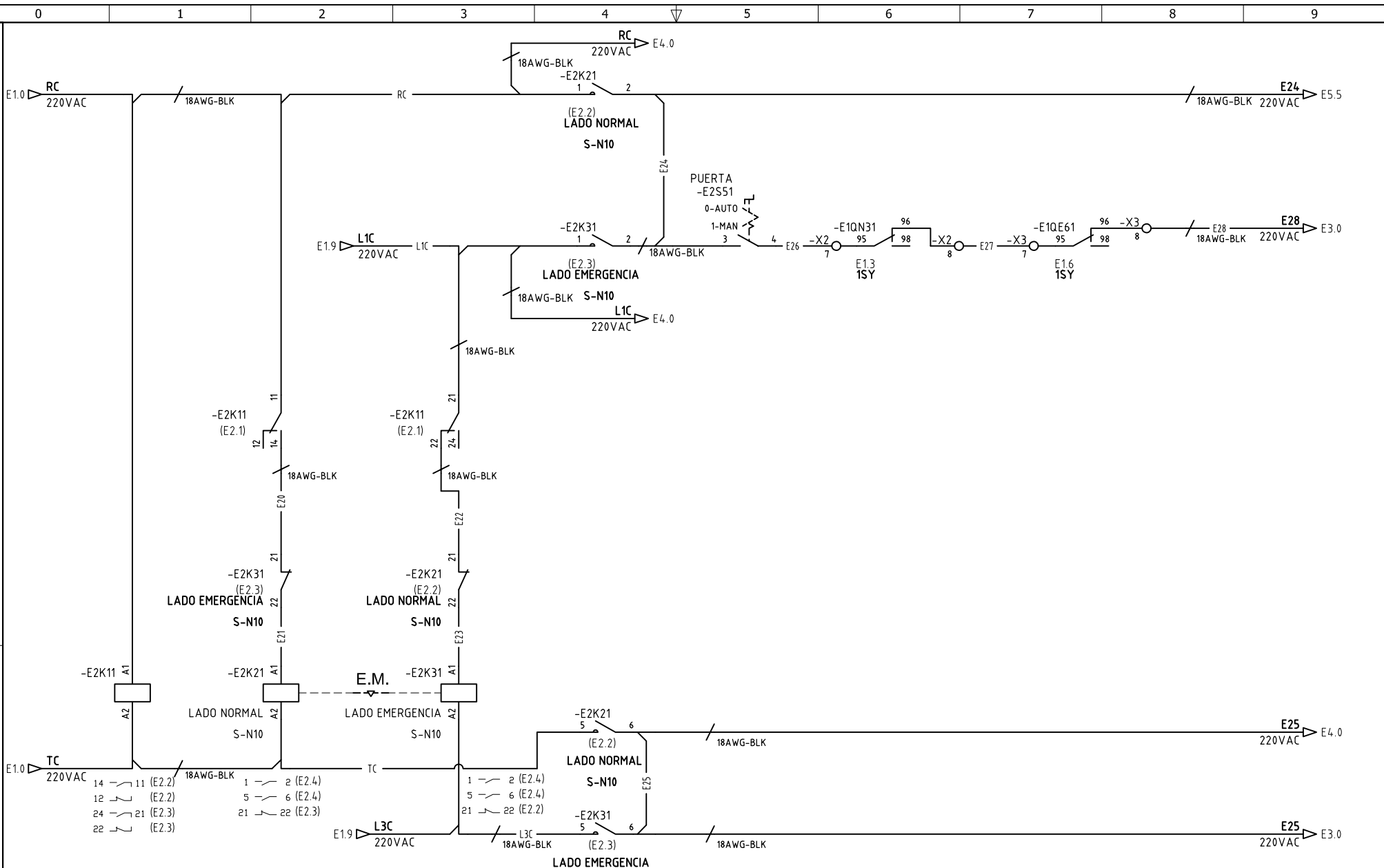
FECHA:
30/03/2023



CLIENTE: COLTROPICOS
PROYECTO: ROCAJO
CONTENIDO: POTENCIA TRANSFERENCIA

ORDEN DE PRODUCCIÓN: 27576-6
TAB DISTR. TDG 12 Y TRANSF. 630A 460VAC
RESPONSABLE DEL PROYECTO:
D. GOMEZ

VERSIÓN: 01
ESQUEMA: E1
HOJA:
DE: 29
FECHA DE IMPRESIÓN:
05-11-2023



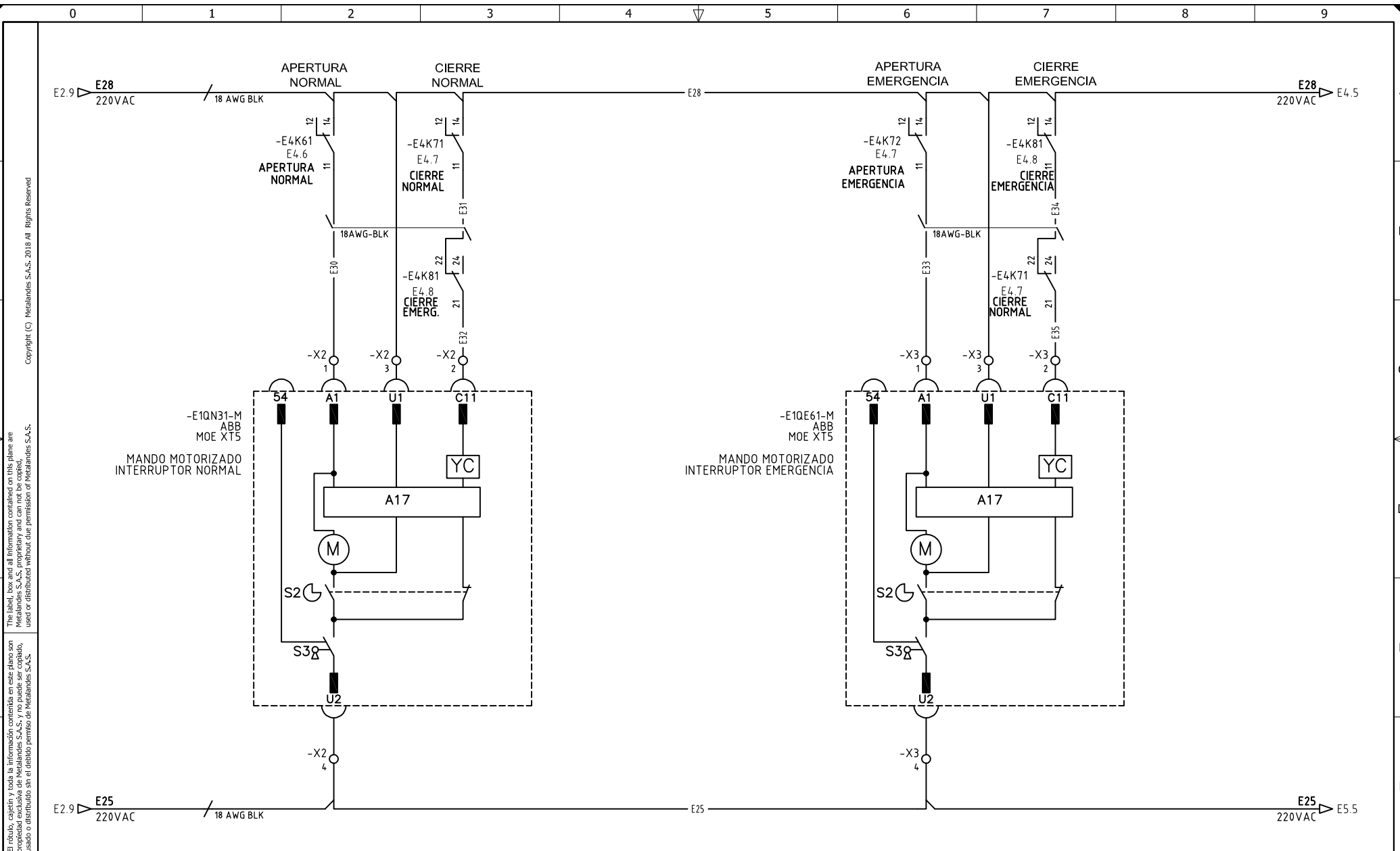
DISEÑO PLANO: D. MADRID	FECHA: 30/03/2023
DISEÑO: COLTROPICOS	FECHA:



METALANDES S.A.S

CLIENTE: COLTROPICOS
 PROYECTO: ROCAJO
 CONTENIDO: CONTROL TRANSFERENCIA

ORDEN DE PRODUCCIÓN: 27576-6	VERSIÓN: 01
TAB DISTR. TDG 12 Y TRANSF. 630A 460VAC	ESQUEMA: E2
RESPONSABLE DEL PROYECTO: D. GOMEZ	HOJA:
	DE: 31
	FECHA DE IMPRESIÓN: 05-11-2023



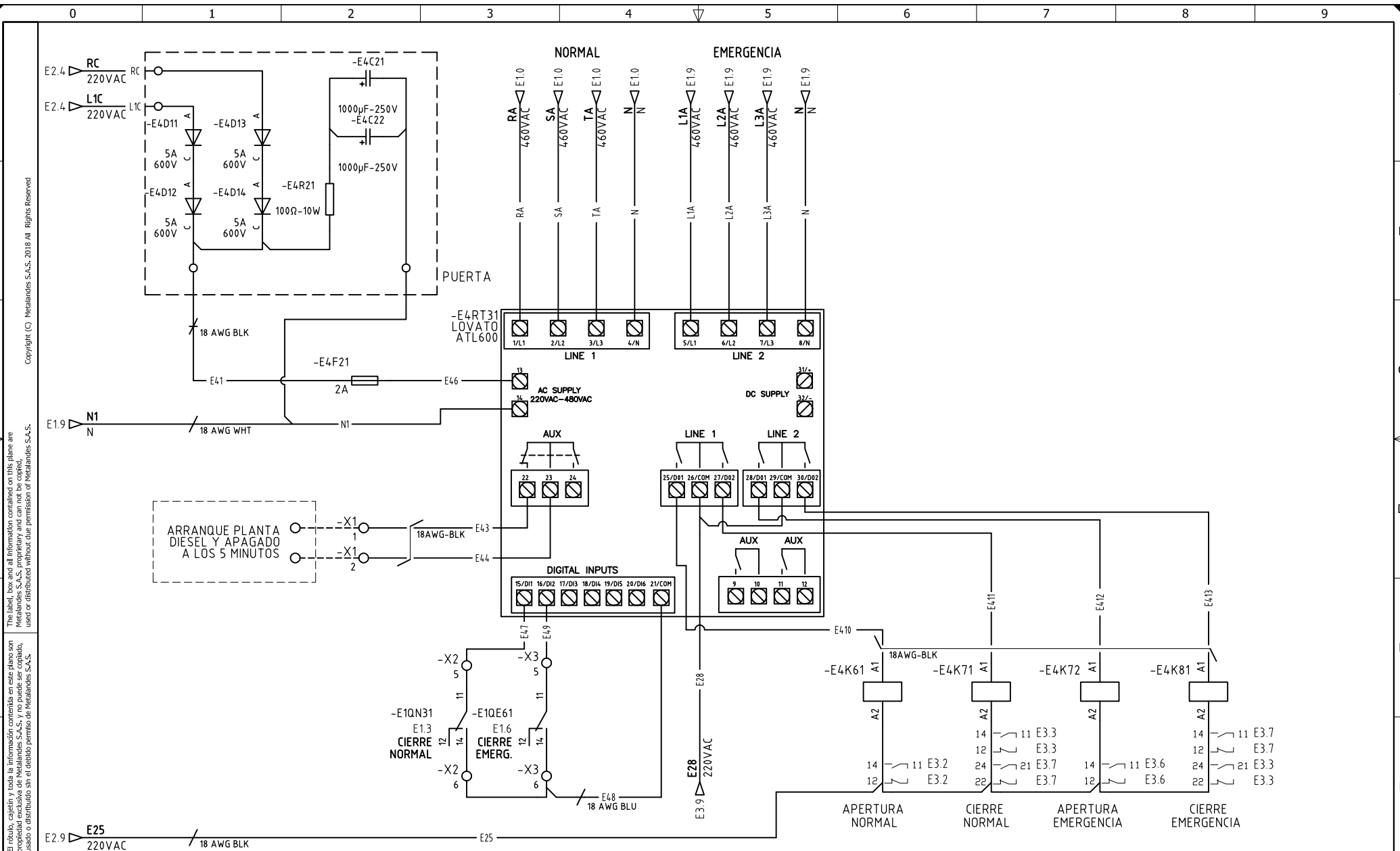
The label, box and all information contained on this plane are property of METALANDES S.A.S. No part of this drawing may be used or distributed without the permission of METALANDES S.A.S.

DISEÑO PLANO:	FECHA:
D. MADRID	30/03/2023
DISEÑO:	FECHA:
COLTROPICOS	



CLIENTE: COLTROPICOS	ORDEN DE PRODUCCIÓN: 27576-6
PROYECTO: ROCAJO	TAB DISTR. TDG 12 Y TRANSF. 630A 460VAC
CONTENIDO: CONTROL MANDOS MOTORIZADOS	RESPONSABLE DEL PROYECTO: D. GOMEZ
RUTA DE ARCHIVO: D:\1. TEMP DIBUJO\2023\C\COLTROPICOS\OP 27576 ROCAJO\ELECTRICOS\E3 MANDOS MOTORIZADOS.dwg	

VERSIÓN: 01
ESQUEMA: E3
HOJA:
DE: 30
FECHA DE IMPRESIÓN: 05-11-2023



El rótulo, cajetín y toda la información contenida en este plano son propiedad de METALANDES S.A.S. y no puede ser usado, usado o distribuido sin el debido permiso de METALANDES S.A.S.
 Copyright (C) Metalandes S.A.S. 2018 All Rights Reserved

DISEÑO PLANO: D. MADRID	FECHA: 30/03/2023
DISEÑO: COLTROPICOS	FECHA:



CLIENTE: COLTROPICOS
 PROYECTO: ROCAJO
 CONTENIDO: MODULO TRANSFERENCIA

ORDEN DE PRODUCCIÓN: 27576-6
 TAB DISTR. TDG 12 Y
 TRANSF. 630A 460VAC
 RESPONSABLE DEL PROYECTO:
D. GOMEZ

VERSIÓN: 01
ESQUEMA: E4
HOJA:
DE: 32
FECHA DE IMPRESIÓN: 05-11-2023

Copyright (C) Metalandes S.A.S. 2018 All Rights Reserved

The label, box and all information contained on this plane are property of Metalandes S.A.S. and no part of this document may be reproduced, stored in a retrieval system, or transmitted in any form or by any means, electronic, mechanical, photocopying, recording, or by any information storage and retrieval system, without the prior written permission of Metalandes S.A.S.

DISEÑO PLANO: D. MADRID
 DISEÑO: COLTROPICOS

FECHA: 30/03/2023



METALANDES S.A.S

CLIENTE: COLTROPICOS
 PROYECTO: ROCAJO
 CONTENIDO: ANALIZADOR DE REDES

ORDEN DE PRODUCCIÓN: 27576-6
 TAB DISTR. TDG 12 Y TRANSF. 630A 460VAC
 RESPONSABLE DEL PROYECTO: D. GOMEZ

VERSIÓN: 01
 ESQUEMA: E5
 HOJA: DE: 33
 FECHA DE IMPRESIÓN: 05-11-2023

RUTA DE ARCHIVO: D:\1.TEMP DIBUJO\2023\C\COLTROPICOS\OP 27576 ROCAJO\ELECTRICOS\E5 ANALIZADOR DE REDES.dwg

