

DISEÑO PLANO: D. MADRID	FECHA: 30/03/2023
DISEÑO: COLTROPICOS	FECHA:

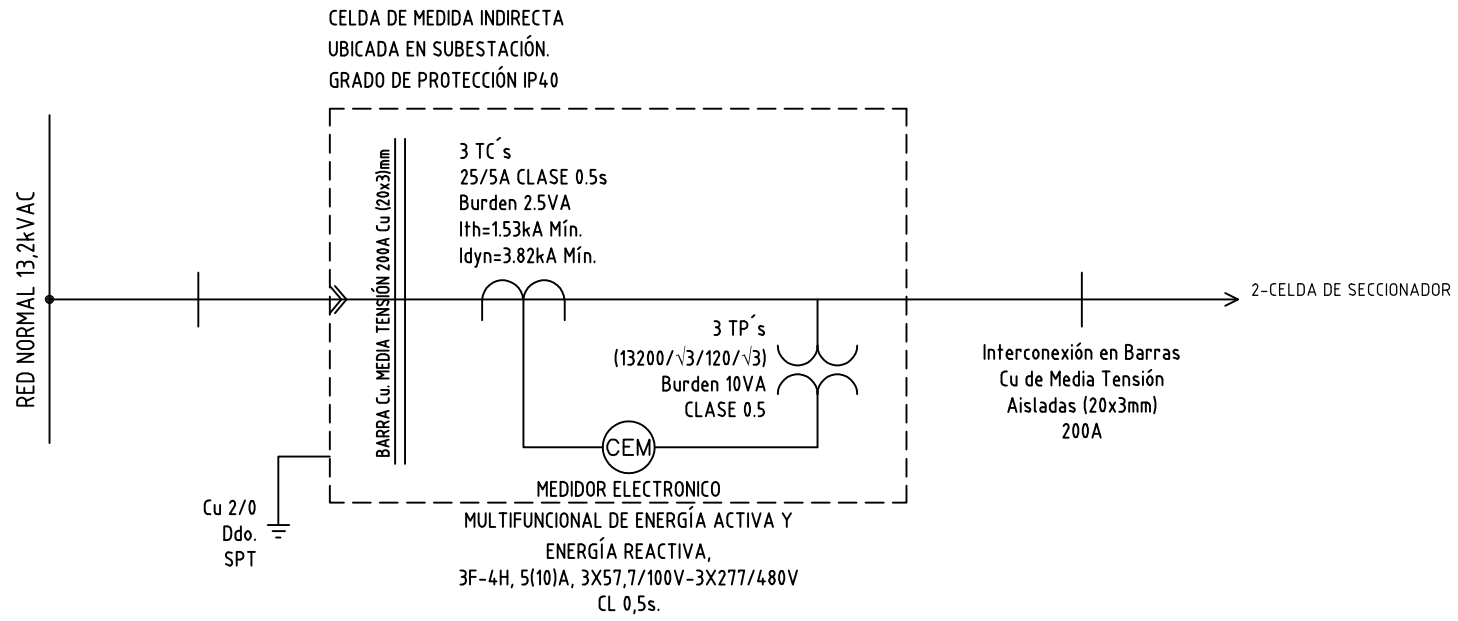


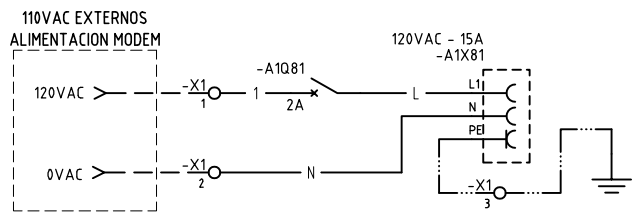
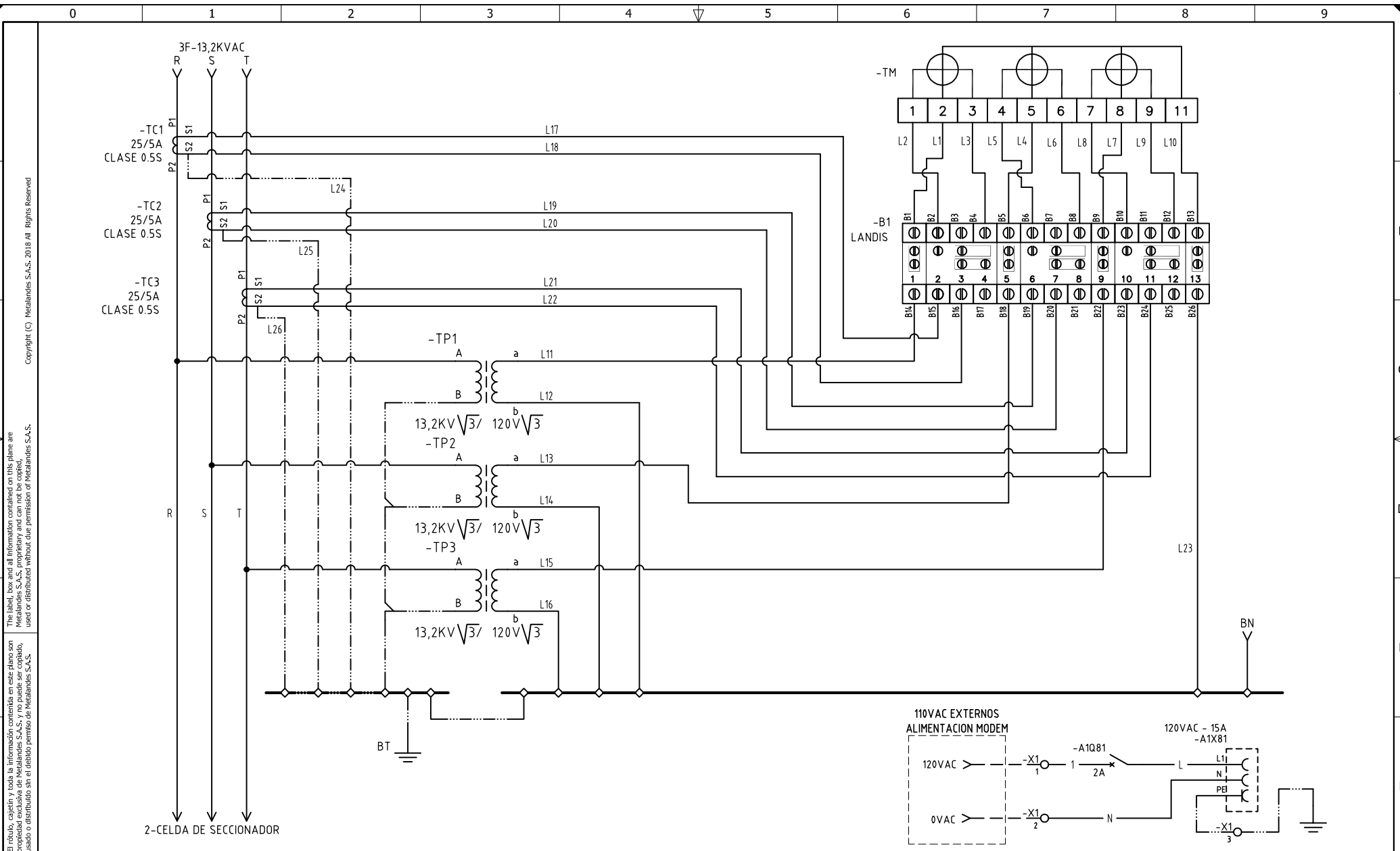
METALANDES S.A.S

CLIENTE: COLTROPICOS	ORDEN DE PRODUCCIÓN: 27576-1
PROYECTO: ROCAJO	CELDA DE MEDIDA MT
CONTENIDO: UNIFILAR	RESPONSABLE DEL PROYECTO: D. GOMEZ

VERSIÓN: 01
ESQUEMA: AU1
HOJA:
DE: 17
FECHA DE IMPRESIÓN: 03-30-2023

RUTA DE ARCHIVO: D:\1.TEMP DIBUJO\2023\C\COLTROPICOS\OP 27576 ROCAJO\ELECTRICOS\AU1 UNIFILAR.dwg





El rótulo, cajetín y toda la información contenida en este plano son propiedad de METALANDES S.A.S. y no puede ser usado, usado o distribuido sin el debido permiso de METALANDES S.A.S.
 Copyright (C) Metalandes S.A.S. 2018 All Rights Reserved

DISEÑO PLANO:	FECHA:
D. MADRID	30/03/2023
DISEÑO:	FECHA:
COLTROPICOS	



METALANDES S.A.S

CLIENTE: COLTROPICOS
PROYECTO: ROCAJO
CONTENIDO: MEDIDA MT 13,200VAC - 3TP's - 3TC's
RUTA DE ARCHIVO: D:\1.TEMP DIBUJO\2023\C\COLTROPICOS\OP 27576 ROCAJO\ELECTRICOS\A1 MEDIDOR.dwg

ORDEN DE PRODUCCIÓN: 27576-1
CELDA DE MEDIDA MT
RESPONSABLE DEL PROYECTO: D. GOMEZ

VERSIÓN: 01
ESQUEMA: A1
HOJA:
DE: 25
FECHA DE IMPRESIÓN: 05-11-2023