

epm[®] **Empresas Públicas de Medellín E.S.P.**




SE N°1 - 306602
 DIAGRAMA DE CIRCUITO +SACC1-TIP-4

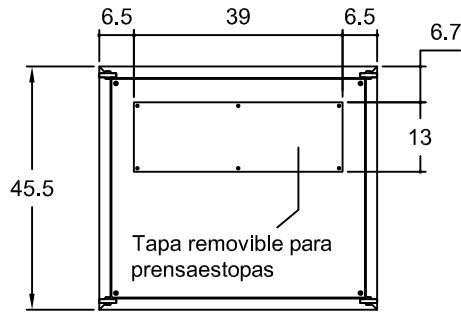
ALIAS-SACC-CODIG
 CW267914

PN1

REVISIÓN N° 0

=STR
+SACC1

				SE N°1 - 306602 PORTADA		PROYECTO: CARRIELES ETAPA 1 COOR.PROY: JAV DISEÑO: XX DIBUJO: D. MADRID ARCHIVO: SACC1-TIP-4-00 FECHA: 02/2024			Empresas Públicas de Medellín E.S.P.		PLANO ORIGINAL:	HOJA:
									GERENCIA DE PROYECTOS SUBESTACIONES Y LÍNEAS		PLANO EPM No : ALIAS-SACC-CODIG	CONTINÚA:
0	EMISIÓN INICIAL	XX	01/2022	XX							1	
No	MODIFICACIONES	APRB.	FECHA	DIBJ.							2	

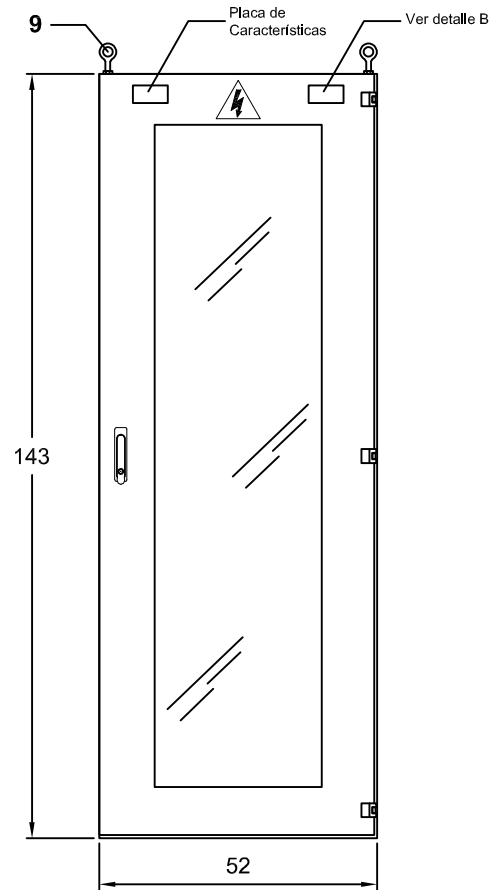


Vista Superior

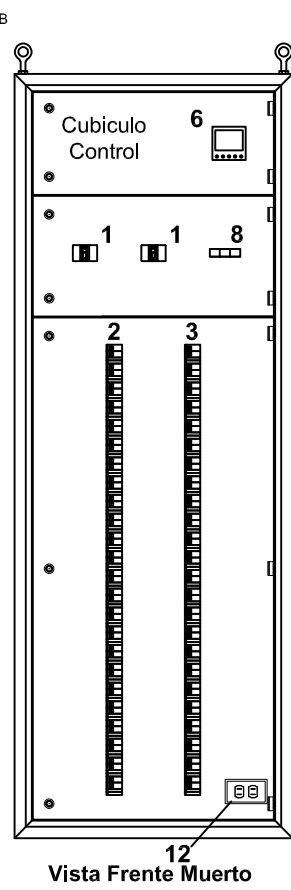
Tableros servicios aux+SACC1-TIP 4

Tableros servicios aux+SACC1-TIP 4

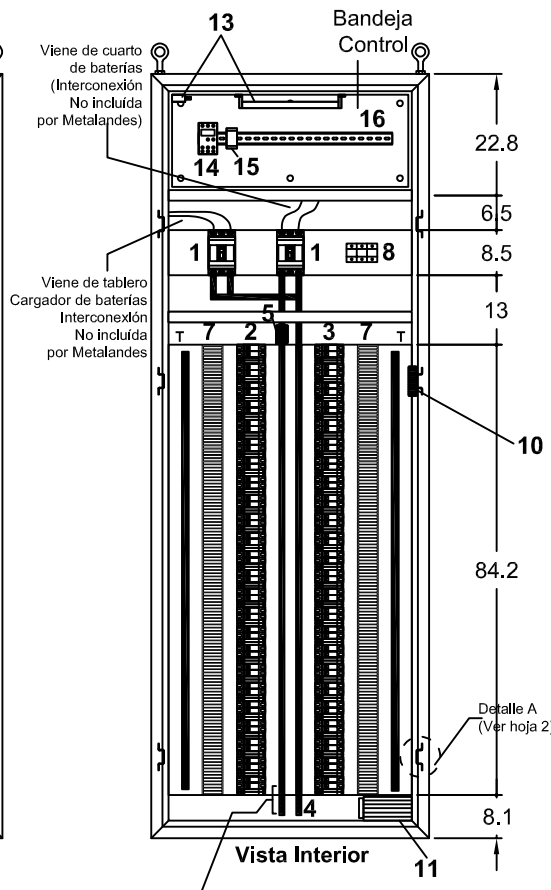
Detalle B.
Placa de identificación del tablero.



Vista Frontal Exterior



Vista Frente Muerto



Vista Interior

EQUIPOS UTILIZADOS		
NUM.	DESCRIPCIÓN	CANT
1	Breaker 2X100A, 1SDA066506R1, ABB	2
2	Espacio para 24 polos de minibreaker: 2 de 2x32A, 11 de 2x20A, 2 de 2x16A, 7 de 2x10A, 2 de 2x2A, incluye bloque de contactos auxiliares, ABB	
3	Espacio para 24 polos de minibreaker: 24 de 2x10A, incluye bloque de contactos auxiliares, ABB	
4	Barraje 20x5	-
5	Resistencia Shunt	1
6	Analizador de redes, 125 VDC, SHUNT 60MV, AR4DC SACI	1
7	Canaletas 60x80mm	-
8	DPS, 2CTB802400R1000, ABB	1
9	Argollas de izaje, MS0403, Essentra.	4
10	Higróstato, MFR012.	1
11	Resistencia de calefacción, NTL 151-100, 110-265 Vac 100 wattios.	1
12	Toma doble con polo a tierra NEMA 5-15R 5320-WCP, LEVINTON incluye tapa y caja plastica	1
13	Kit de iluminación.	1
14	Relé de sub/sobretensión 1SBR730750R400, ABB	1
15	Relé de falla a tierra BENDER	1
16	Riel DIN sobre bandeja para elementos de control	-

**=STR
+SACC1**

0	EMISIÓN INICIAL	XX	01/2022	XX
No	MODIFICACIONES	APRB.	FECHA	DIBJ.

SE N°1 - 306602
TABLEROS DE PROTECCIÓN
DISPOSICIÓN FÍSICA EQUIPOS
VISTAS FRONTALES

PROYECTO: CARRIELES ETAPA 1
COORDINADOR: JAV
DISEÑO: XX
DIBUJO: D. MADRID
ARCHIVO: SACC1-TIP-4-01
FECHA: 02/2024



Empresas Públicas de Medellín E.S.P.
GERENCIA DE PROYECTOS
SUBESTACIONES Y LÍNEAS

PLANO ORIGINAL:
CODIGO_FABRICANTE
PLANO EPM No.:
ALIAS-SACC-CODIG

HOJA:
2
CONTINÚA:
3

NOMBRE EQUIPO	CANTIDAD	VALOR	DESCRIPCION	REFERENCIA	MARCA
-TD	1	15A	TOMA	5320-WCP	LEVITON
-L1	1	6W	LAMPARA		ENERLUX
-SW1	1		MICROSWITCH	XZ-15GQ-B	CHINT
-B1	1	%H2O2	TERMOSTATO	NTL 10A-F	NATURAL
-R1	1	100W	RESISTENCIA	NTL151-100	NATURAL
-Q145	1	20A	INTERRUPTOR	2CDS252001R0204	ABB
-Q144	1	16A	INTERRUPTOR	2CDS252001R0164	ABB
-Q143	1	16A	INTERRUPTOR	2CDS252001R0164	ABB
-Q142	1	10A	INTERRUPTOR	2CDS252001R0104	ABB
-Q141	1	10A	INTERRUPTOR	2CDS252001R0104	ABB
-Q140	1	10A	INTERRUPTOR	2CDS252001R0104	ABB
-Q139	1	10A	INTERRUPTOR	2CDS252001R0104	ABB
-Q138	1	32A	INTERRUPTOR	2CDS252001R0324	ABB
-Q137	1	10A	INTERRUPTOR	2CDS252001R0104	ABB
-Q136	1	20A	INTERRUPTOR	2CDS252001R0204	ABB
-Q135	1	10A	INTERRUPTOR	2CDS252001R0104	ABB
-Q134	1	10A	INTERRUPTOR	2CDS252001R0104	ABB
-Q133	1	10A	INTERRUPTOR	2CDS252001R0104	ABB
-Q132	1	20A	INTERRUPTOR	2CDS252001R0204	ABB
-Q131	1	10A	INTERRUPTOR	2CDS252001R0104	ABB
-Q130	1	10A	INTERRUPTOR	2CDS252001R0104	ABB
-Q129	1	10A	INTERRUPTOR	2CDS252001R0104	ABB
-Q128	1	20A	INTERRUPTOR	2CDS252001R0204	ABB
-Q127	1	10A	INTERRUPTOR	2CDS252001R0104	ABB
-Q126	1	10A	INTERRUPTOR	2CDS252001R0104	ABB
-Q125	1	10A	INTERRUPTOR	2CDS252001R0104	ABB
-Q124	1	20A	INTERRUPTOR	2CDS252001R0204	ABB
-Q123	1	10A	INTERRUPTOR	2CDS252001R0104	ABB
-Q122	1	20A	INTERRUPTOR	2CDS252001R0204	ABB
-Q121	1	10A	INTERRUPTOR	2CDS252001R0104	ABB
-Q120	1	10A	INTERRUPTOR	2CDS252001R0104	ABB
-Q119	1	10A	INTERRUPTOR	2CDS252001R0104	ABB
-Q118	1	10A	INTERRUPTOR	2CDS252001R0104	ABB
-Q117	1	20A	INTERRUPTOR	2CDS252001R0204	ABB
-Q116	1	10A	INTERRUPTOR	2CDS252001R0104	ABB
-Q115	1	10A	INTERRUPTOR	2CDS252001R0104	ABB
-Q114	1	10A	INTERRUPTOR	2CDS252001R0104	ABB
-Q113	1	10A	INTERRUPTOR	2CDS252001R0104	ABB
-Q112	1	20A	INTERRUPTOR	2CDS252001R0204	ABB

-Q111	1	10A	INTERRUPTOR	2CDS252001R0104	ABB
-Q110	1	10A	INTERRUPTOR	2CDS252001R0104	ABB
-Q109	1	20A	INTERRUPTOR	2CDS252001R0204	ABB
-Q108	1	10A	INTERRUPTOR	2CDS252001R0104	ABB
-Q107	1	10A	INTERRUPTOR	2CDS252001R0104	ABB
-Q106	1	20A	INTERRUPTOR	2CDS252001R0204	ABB
-Q105	1	10A	INTERRUPTOR	2CDS252001R0104	ABB
-Q104	1	10A	INTERRUPTOR	2CDS252001R0104	ABB
-Q103	1	20A	INTERRUPTOR	2CDS252001R0204	ABB
-Q102	1	10A	INTERRUPTOR	2CDS252001R0104	ABB
-Q101	1	10A	INTERRUPTOR	2CDS252001R0104	ABB
-F4	1	32A	INTERRUPTOR	2CDS252001R0324	ABB
-R1SH	1	300ADC- 60mV	RESISTENCIA SHUNT	SH-F2-300A	SACI
-AR1	1		ANALIZADOR DE REDES	AR3DC	SACI
-RFT	1		RELE FALLA A TIERRA	IR425-D4	BENDER
-RVT1	1		RELE VIG. DE TENSION	CM-EFS.2	ABB
-Q02	1	2X100A	INTERRUPTOR	1SDA066506R1	ABB
-Q01	1	2X100A	INTERRUPTOR	1SDA066506R1	ABB
-F5	1	10A	INTERRUPTOR	2CDS251001R0104	ABB
-F3	1	6A	INTERRUPTOR	2CDS251001R0064	ABB
-F2	1	6A	INTERRUPTOR	2CDS251001R0064	ABB
-F1	1	6A	INTERRUPTOR	2CDS251001R0064	ABB

=STR
+SACC1

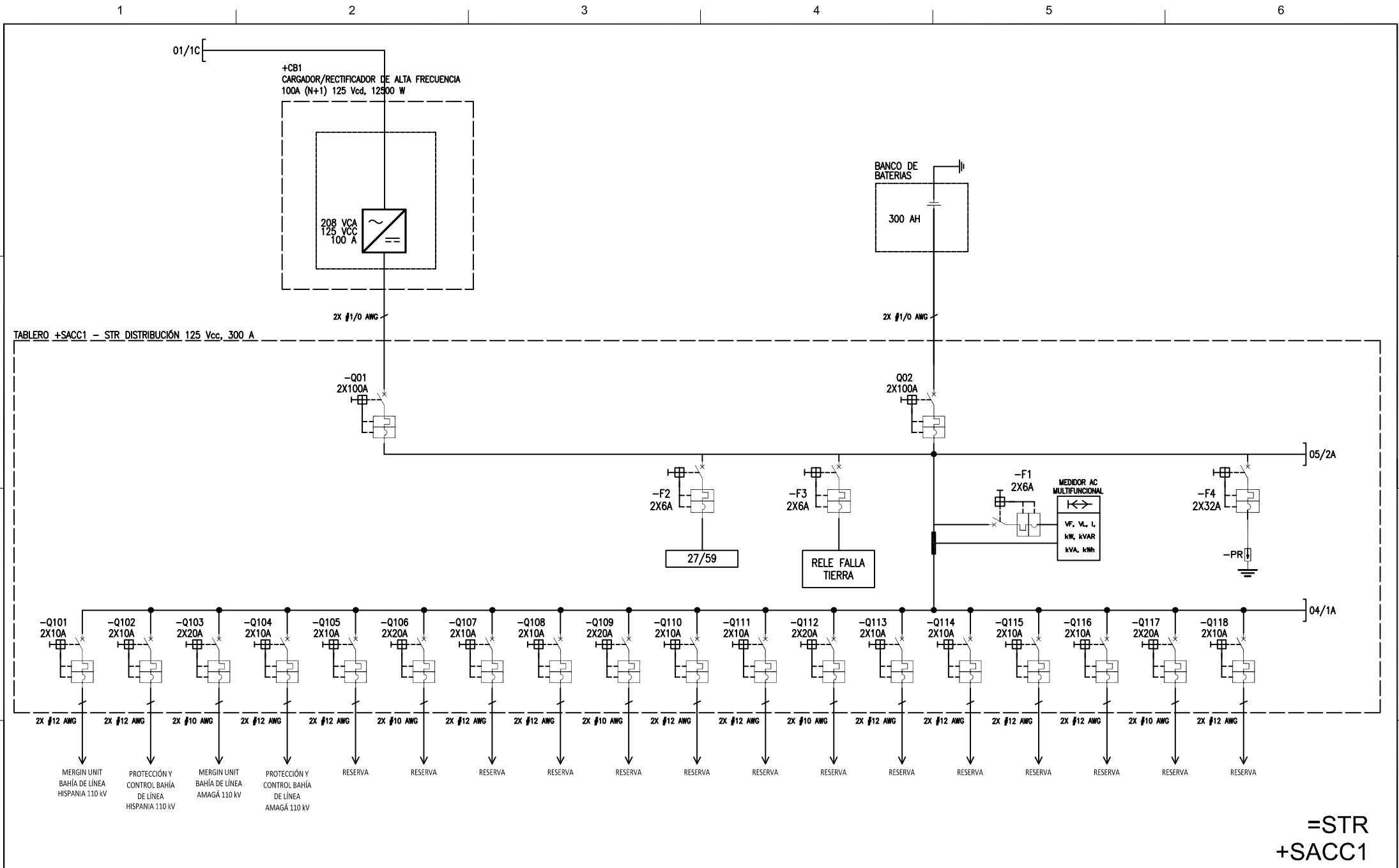
No	EMISIÓN INICIAL	XX	01/2022	XX
No	MODIFICACIONES	APRB.	FECHA	DIBJ.

SE N°1 - 306602				
TABLERO DE SERVICIOS AUXILIARES Vdc				
LISTADO DE EQUIPOS				

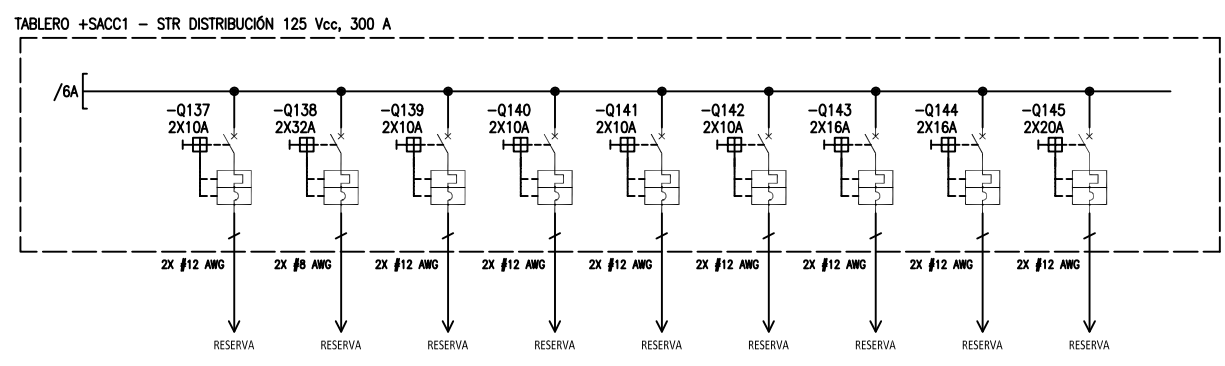
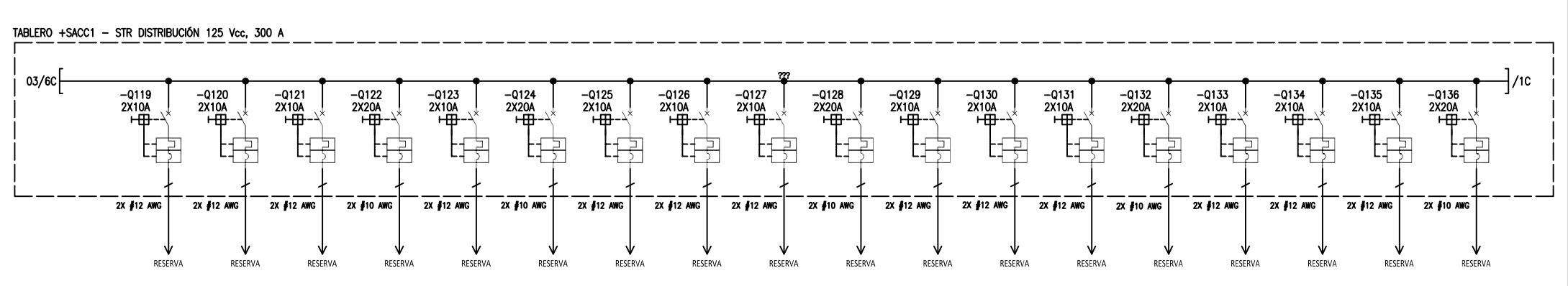
PROYECTO: CARRIELES ETAPA 1
COORDINADOR: JAV
DISEÑO: XX
DIBUJO: D. MADRID
ARCHIVO: SACC1-TIP-4-02
FECHA: 02/2024



Empresas Públicas de Medellín E.S.P.	PLANO ORIGINAL: CODIGO_FABRICANTE	HOJA: 3
GERENCIA DE PROYECTOS SUBESTACIONES Y LÍNEAS	PLANO EPM No : ALIAS-SACC-CODIG	CONTINÚA: 4

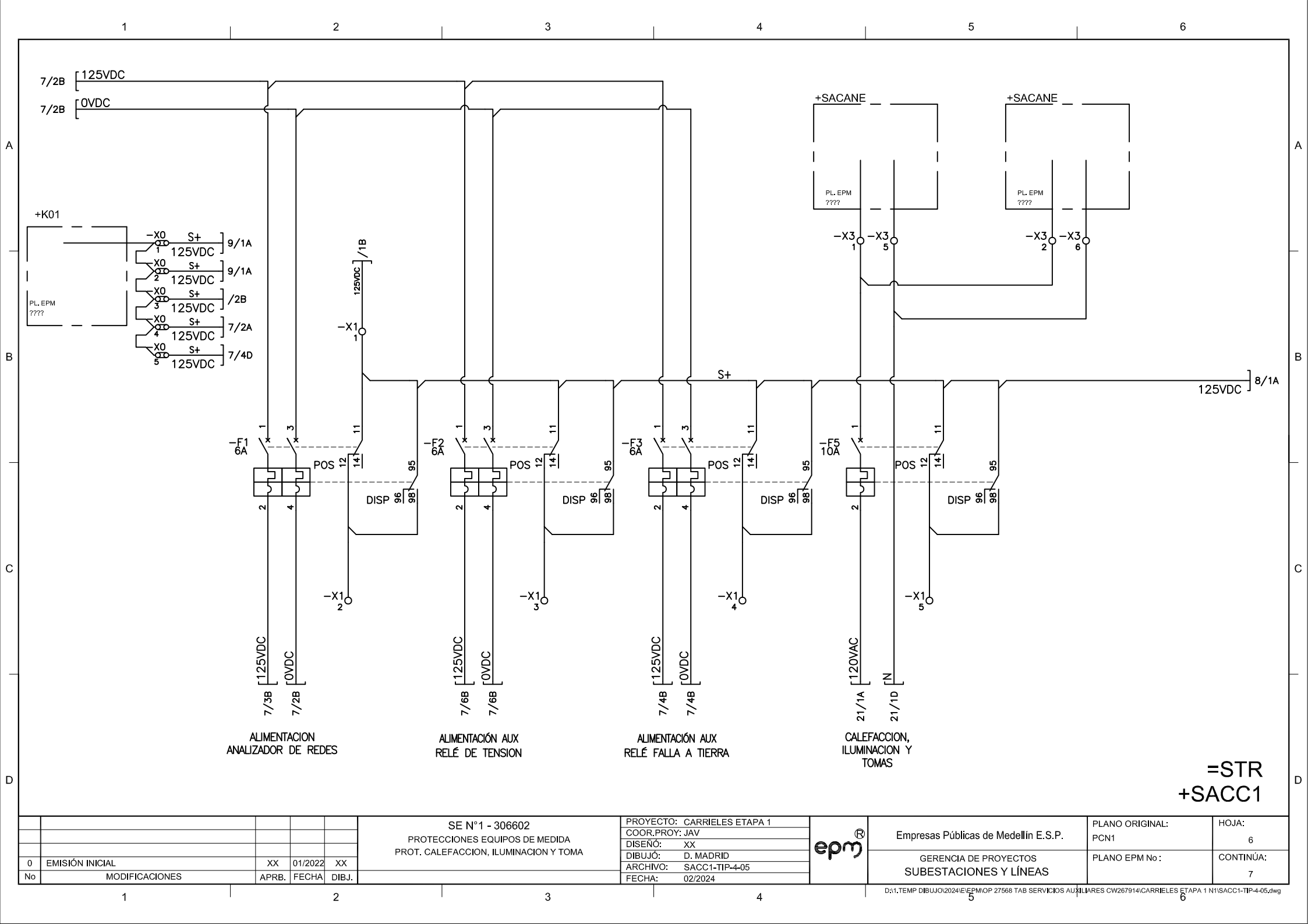


SE N°1 - 306602 TABLERO DE SERVICIOS AUXILIARES Vdc DIAGRAMA UNIFILAR					PROYECTO: CARRIELES ETAPA 1 COORDINADOR PROYECTO: JAV DISEÑO: XX DIBUJÓ: D. MADRID ARCHIVO: SACC1-TIP-4-03 FECHA: 02/2024			Empresas Públicas de Medellín E.S.P.		PLANO ORIGINAL: NU1	HOJA: 4
0	EMISIÓN INICIAL	XX	01/2022	XX				GERENCIA DE PROYECTOS SUBESTACIONES Y LÍNEAS		PLANO EPM No. : ALIAS-SACC-CODIG	CONTINÚA: 5
No	MODIFICACIONES	APRB.	FECHA	DIBJ.							



=STR
+SACC1

				SE N°1 - 306602		PROYECTO: CARRIELES ETAPA 1		EPM		Empresas Públicas de Medellín E.S.P.		PLANO ORIGINAL: NU2		HOJA: 5	
				TABLERO DE SERVICIOS AUXILIARES Vdc		COORD.PROY: JAV									
				DIAGRAMA UNIFILAR		DISEÑO: XX									
						DIBUJO: D. MADRID									
						ARCHIVO: SACC1-TIP-4-04									
						FECHA: 02/2024									
0 EMISIÓN INICIAL		XX 01/2022 XX								GERENCIA DE PROYECTOS SUBESTACIONES Y LÍNEAS		PLANO EPM No : ALIAS-SACC-CODIG		CONTINÚA: 6	
No MODIFICACIONES		APRB. FECHA DIBJ.													



ALIMENTACION ANALIZADOR DE REDES

ALIMENTACION AUX RELÉ DE TENSION

ALIMENTACION AUX RELÉ FALLA A TIERRA

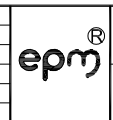
CALEFACCION, ILUMINACION Y TOMAS

=STR
+SACC1

0	EMISIÓN INICIAL	XX	01/2022	XX
No	MODIFICACIONES	APRB.	FECHA	DIBJ.

SE N°1 - 306602
PROTECCIONES EQUIPOS DE MEDIDA
PROT. CALEFACCION, ILUMINACION Y TOMA

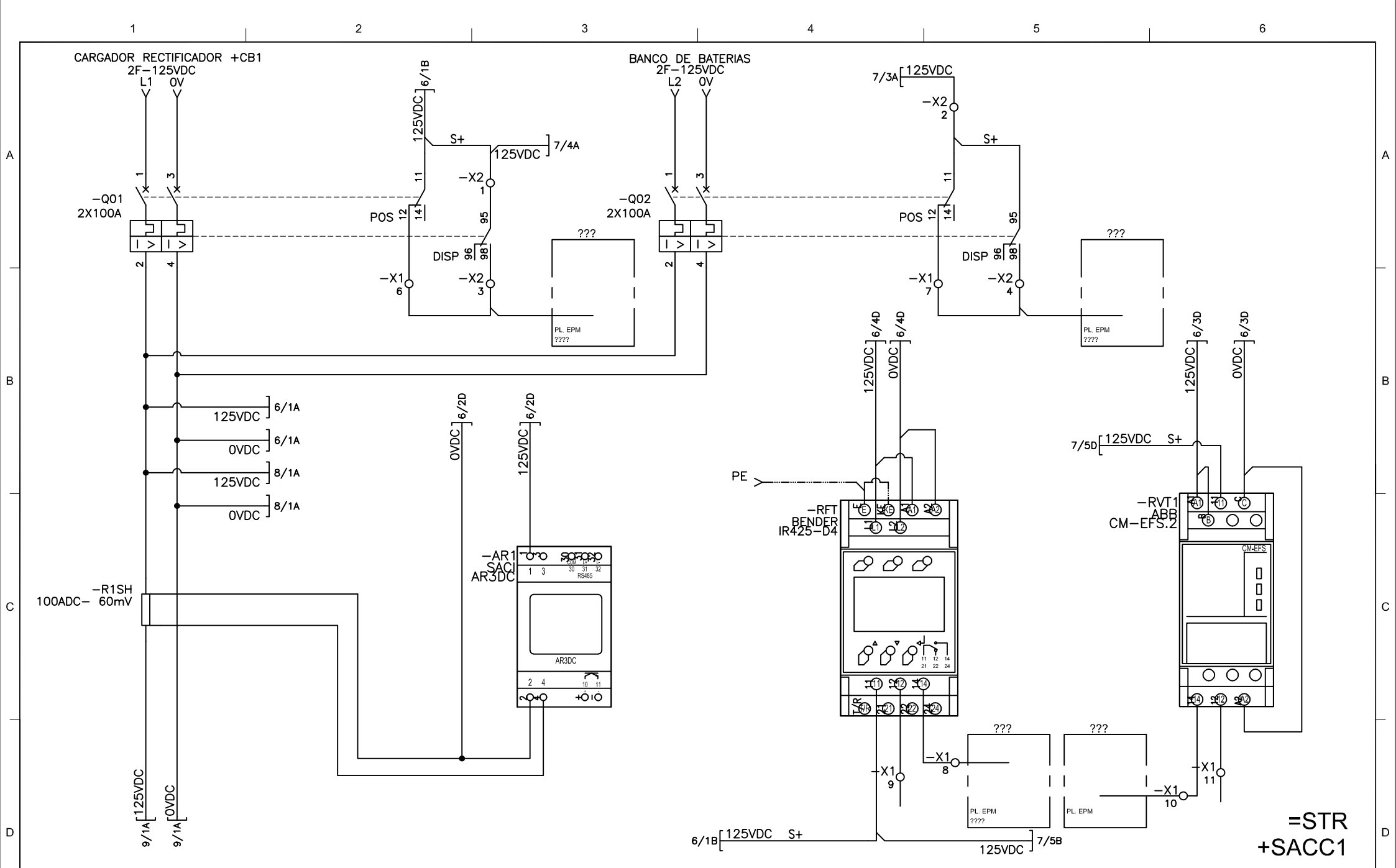
PROYECTO: CARRIELES ETAPA 1
COORDINADOR: JAV
DISEÑO: XX
DIBUJO: D. MADRID
ARCHIVO: SACC1-TIP-4-05
FECHA: 02/2024



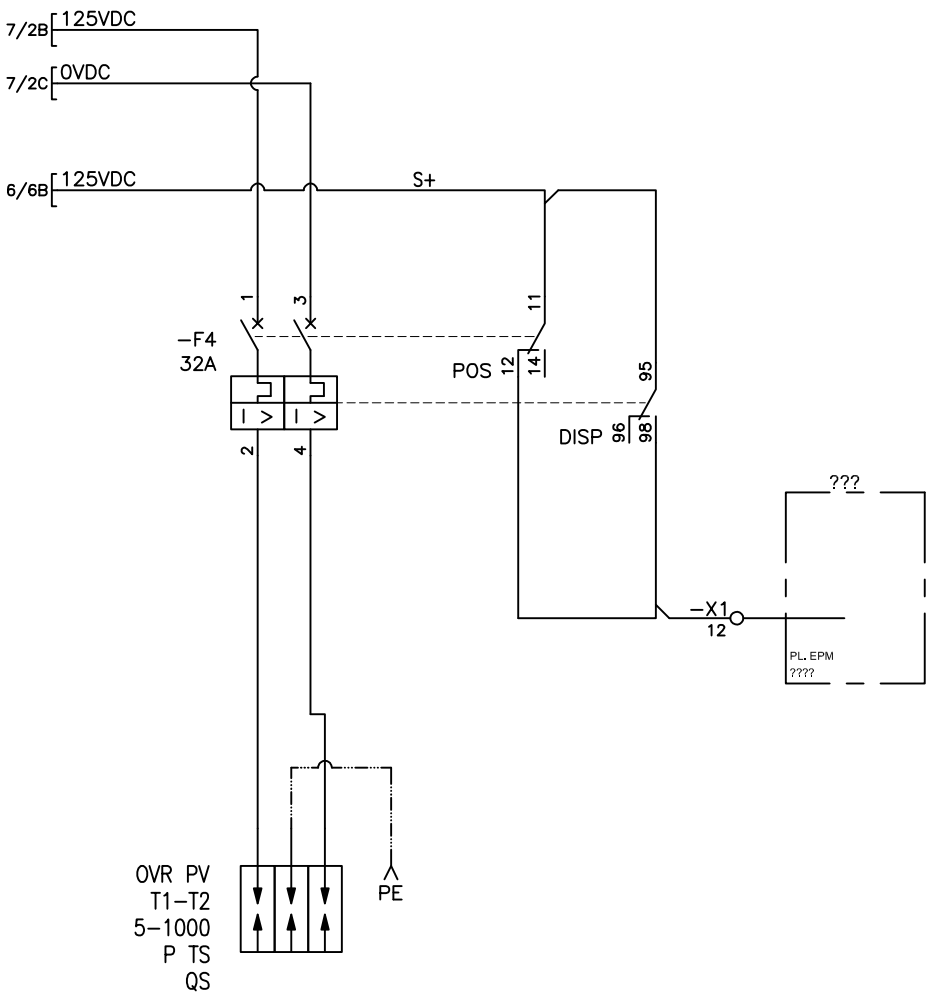
Empresas Públicas de Medellín E.S.P.
GERENCIA DE PROYECTOS
SUBESTACIONES Y LÍNEAS

PLANO ORIGINAL:
PCN1
PLANO EPM No.:

HOJA:
6
CONTINÚA:
7

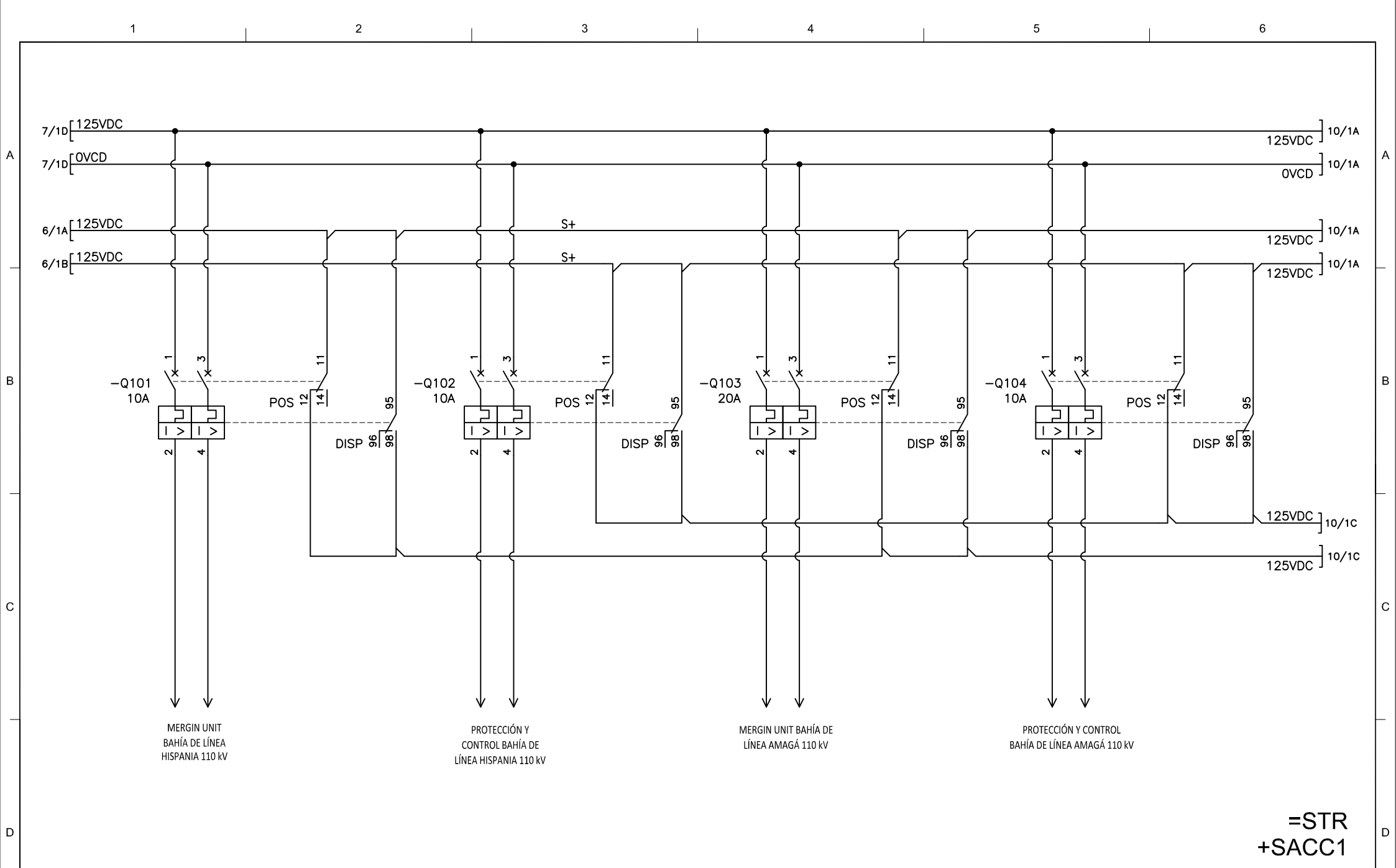


SE N° 1 - 306602 EQUIPOS DE MEDIDA					PROYECTO: CARRIELES ETAPA 1 COOR.PROY: JAV DISEÑO: XX DIBUJO: D. MADRID ARCHIVO: SACC1-TIP-4-06 FECHA: 02/2024			Empresas Públicas de Medellín E.S.P.		PLANO ORIGINAL: PCN2	HOJA: 7
								GERENCIA DE PROYECTOS SUBESTACIONES Y LÍNEAS		PLANO EPM No : ALIAS-SACC-CODIG	CONTINÚA: 8
0	EMISIÓN INICIAL	XX	01/2022	XX							
No	MODIFICACIONES	APRB.	FECHA	DIBJ.							



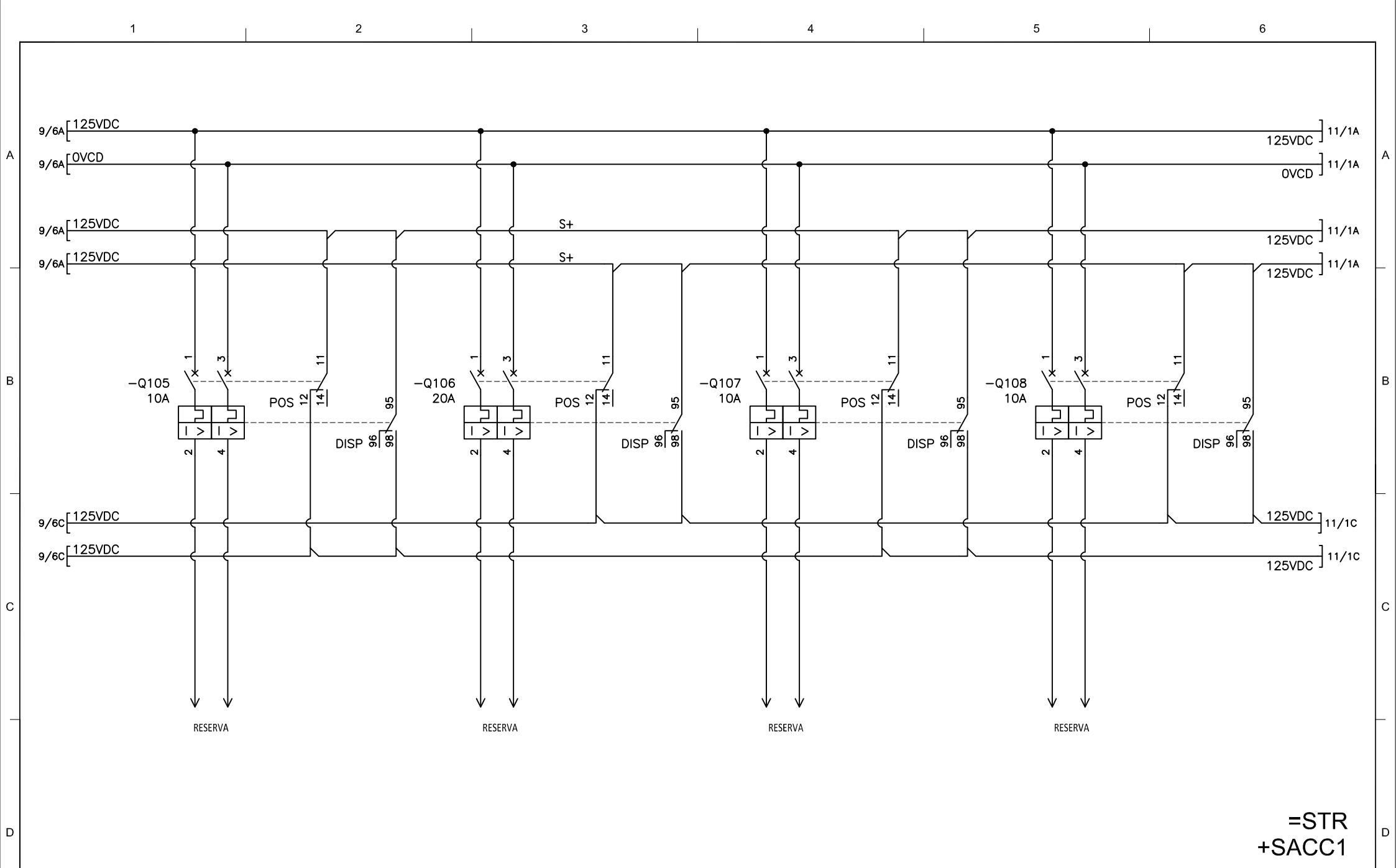
=STR
+SACC1

					SE N°1 - 306602 ALIMENTACION POTENCIA CARGAS		PROYECTO: CARRIELES ETAPA 1 COOR.PROY: JAV DISEÑO: XX DIBUJÓ: D. MADRID ARCHIVO: SACC1-TIP-4-19 FECHA: 02/2024			Empresas Públicas de Medellín E.S.P.		PLANO ORIGINAL: PCN15	HOJA: 8
										GERENCIA DE PROYECTOS SUBESTACIONES Y LÍNEAS		PLANO EPM No.:	CONTINÚA: 9
0	EMISIÓN INICIAL	XX	01/2022	XX									
No	MODIFICACIONES	APRB.	FECHA	DIBJ.									



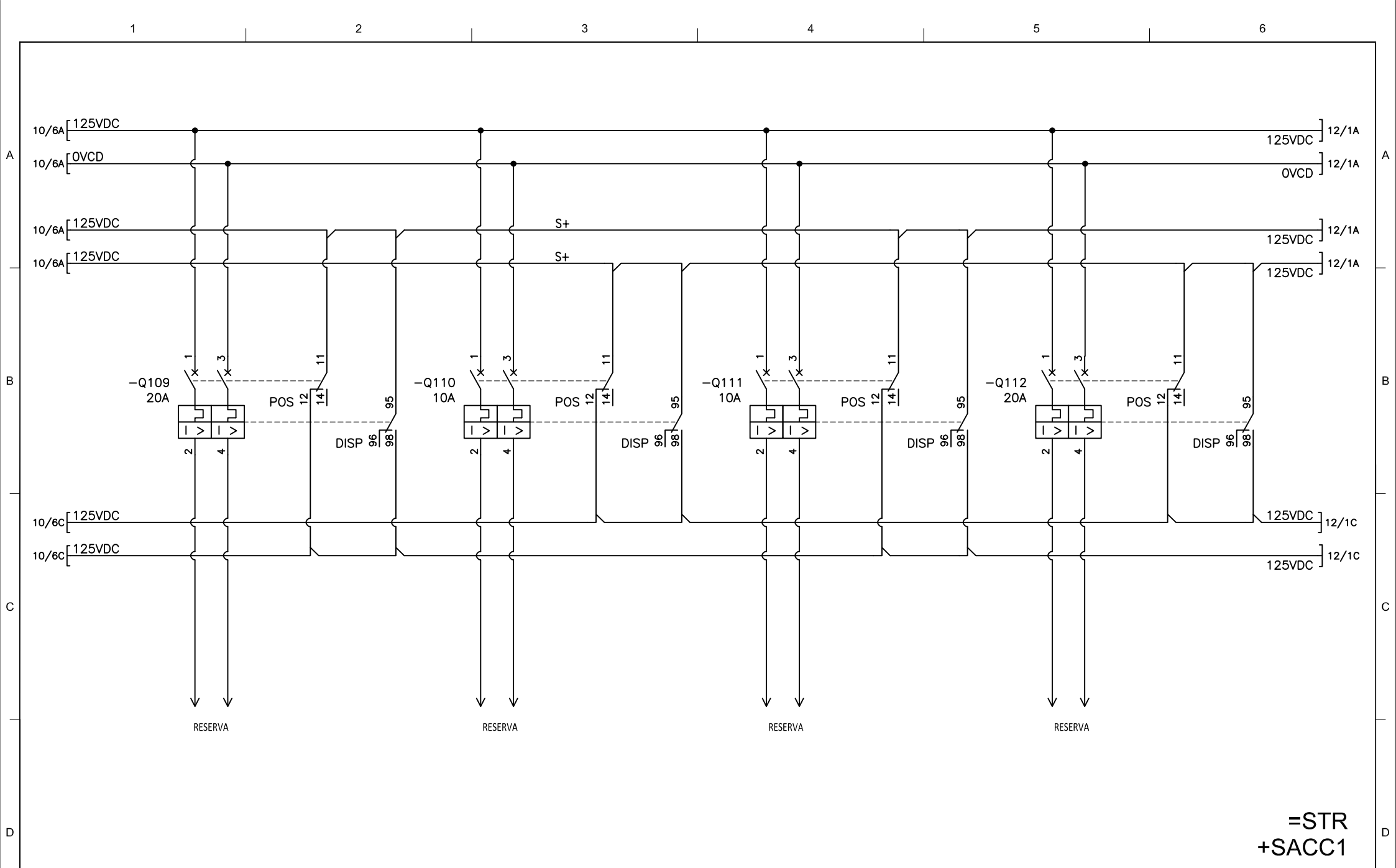
=STR
+SACC1

					SE N°1 - 306602		PROYECTO: CARRIELES ETAPA 1				PLANO ORIGINAL:		HOJA:
					ALIMENTACION POTENCIA CARGAS		COOR.PROY: JAV				PCN3		9
							DISEÑO: XX				PLANO EPM No.:		CONTINÚA:
							DIBUJO: D. MADRID				SACC1-TIP-4-07		10
0	EMISIÓN INICIAL	XX	01/2022	XX			ARCHIVO: SACC1-TIP-4-07						
No	MODIFICACIONES	APRB.	FECHA	DIBJ.			FECHA: 02/2024						



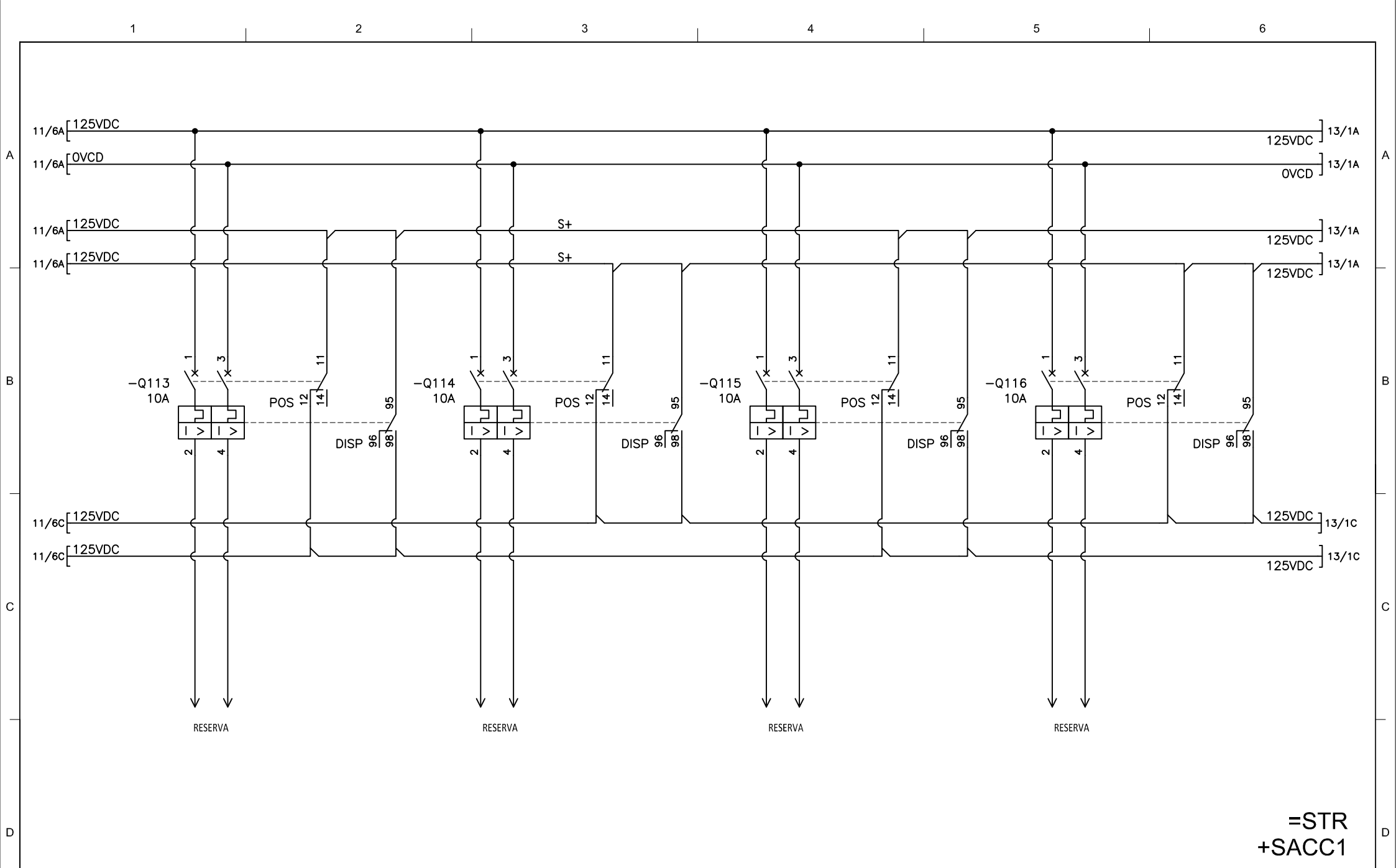
=STR
+SACC1

SE N°1 - 306602 ALIMENTACION POTENCIA CARGAS					PROYECTO: CARRIELES ETAPA 1 COOR.PROY: JAV DISEÑO: XX DIBUJO: D. MADRID ARCHIVO: SACC1-TIP-4-08 FECHA: 02/2024			Empresas Públicas de Medellín E.S.P. GERENCIA DE PROYECTOS SUBESTACIONES Y LÍNEAS		PLANO ORIGINAL: PCN4	HOJA: 10
0	EMISIÓN INICIAL	XX	01/2022	XX					PLANO EPM No : SACC1-TIP-4-08	CONTINÚA: 11	
No	MODIFICACIONES	APRB.	FECHA	DIBJ.							



=STR
+SACC1

					SE N°1 - 306602 ALIMENTACION POTENCIA CARGAS		PROYECTO: CARRIELES ETAPA 1 COOR.PROY: JAV DISEÑO: XX DIBUJO: D. MADRID ARCHIVO: SACC1-TIP-4-09 FECHA: 02/2024			Empresas Públicas de Medellín E.S.P.		PLANO ORIGINAL: PCN5	HOJA: 11
										GERENCIA DE PROYECTOS SUBESTACIONES Y LÍNEAS		PLANO EPM No.:	CONTINÚA: 12
0	EMISIÓN INICIAL	XX	01/2022	XX									
No	MODIFICACIONES	APRB.	FECHA	DIBJ.									



=STR
+SACC1

0	EMISIÓN INICIAL	XX	01/2022	XX
No	MODIFICACIONES	APRB.	FECHA	DIBJ.

SE N°1 - 306602
ALIMENTACION POTENCIA CARGAS

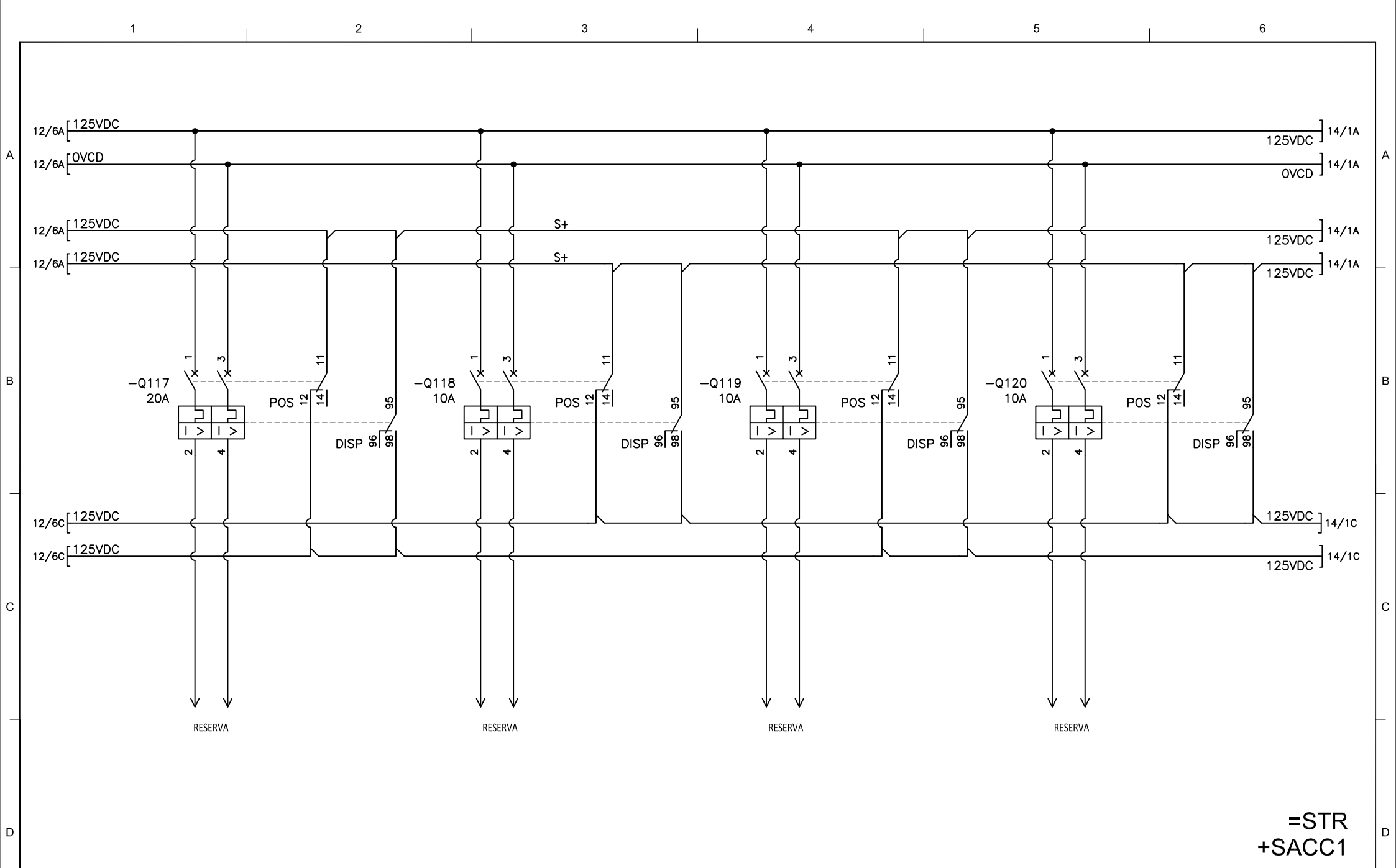
PROYECTO:	CARRIELES ETAPA 1
COOR.PROY:	JAV
DISENO:	XX
DIBUJO:	D. MADRID
ARCHIVO:	SACC1-TIP-4-10
FECHA:	02/2024



Empresas Públicas de Medellín E.S.P.
GERENCIA DE PROYECTOS
SUBESTACIONES Y LINEAS

PLANO ORIGINAL:	PCN6
PLANO EPM No.:	

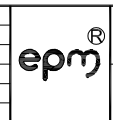
HOJA:	12
CONTINUA:	13



No	EMISIÓN INICIAL	XX	01/2022	XX
No	MODIFICACIONES	APRB.	FECHA	DIBJ.

SE N°1 - 306602
ALIMENTACION POTENCIA CARGAS

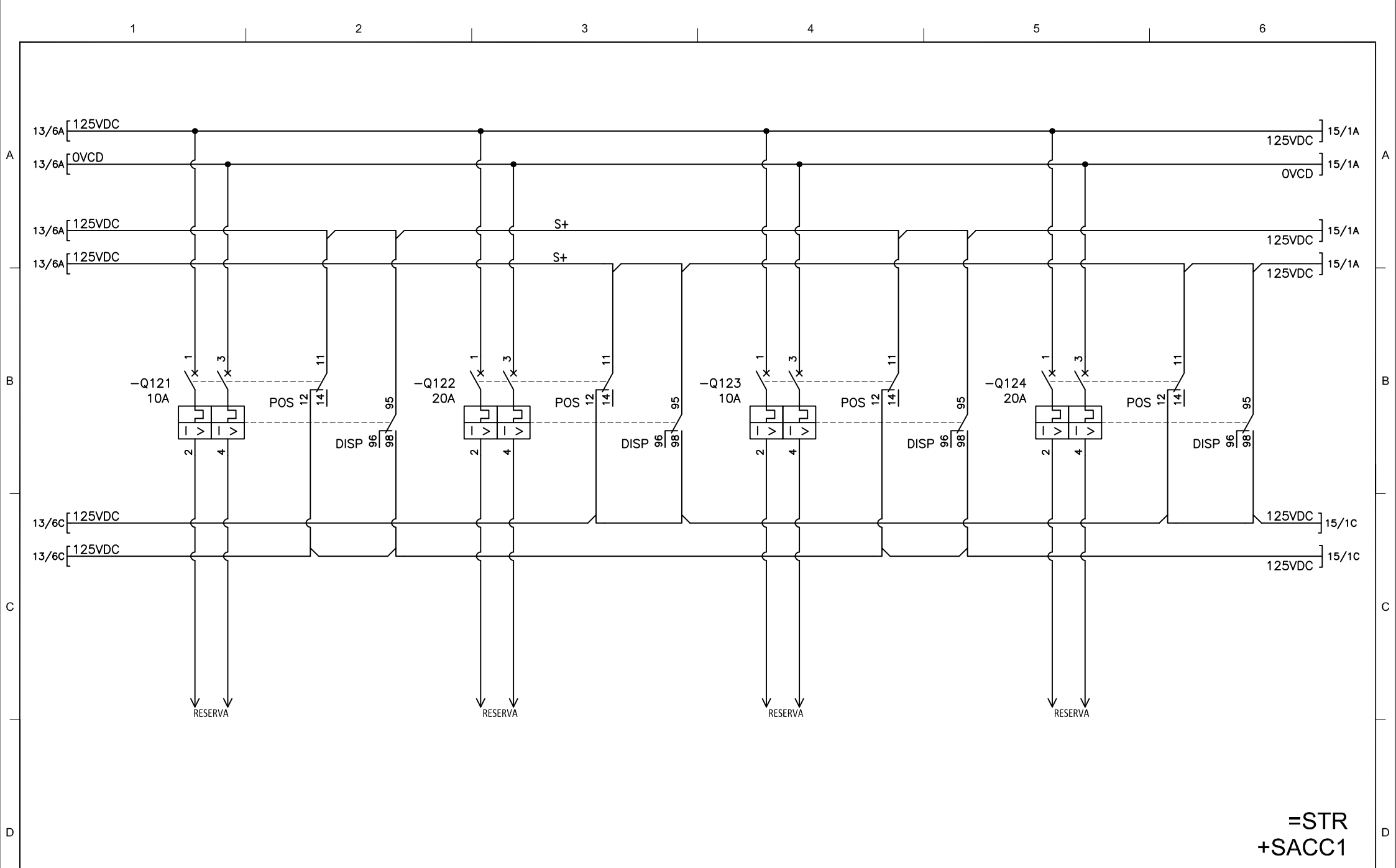
PROYECTO:	CARRIELES ETAPA 1
COORDINADOR:	JAV
DISEÑO:	XX
DIBUJO:	D. MADRID
ARCHIVO:	SACC1-TIP-4-11
FECHA:	02/2024



Empresas Públicas de Medellín E.S.P.
GERENCIA DE PROYECTOS
SUBESTACIONES Y LÍNEAS

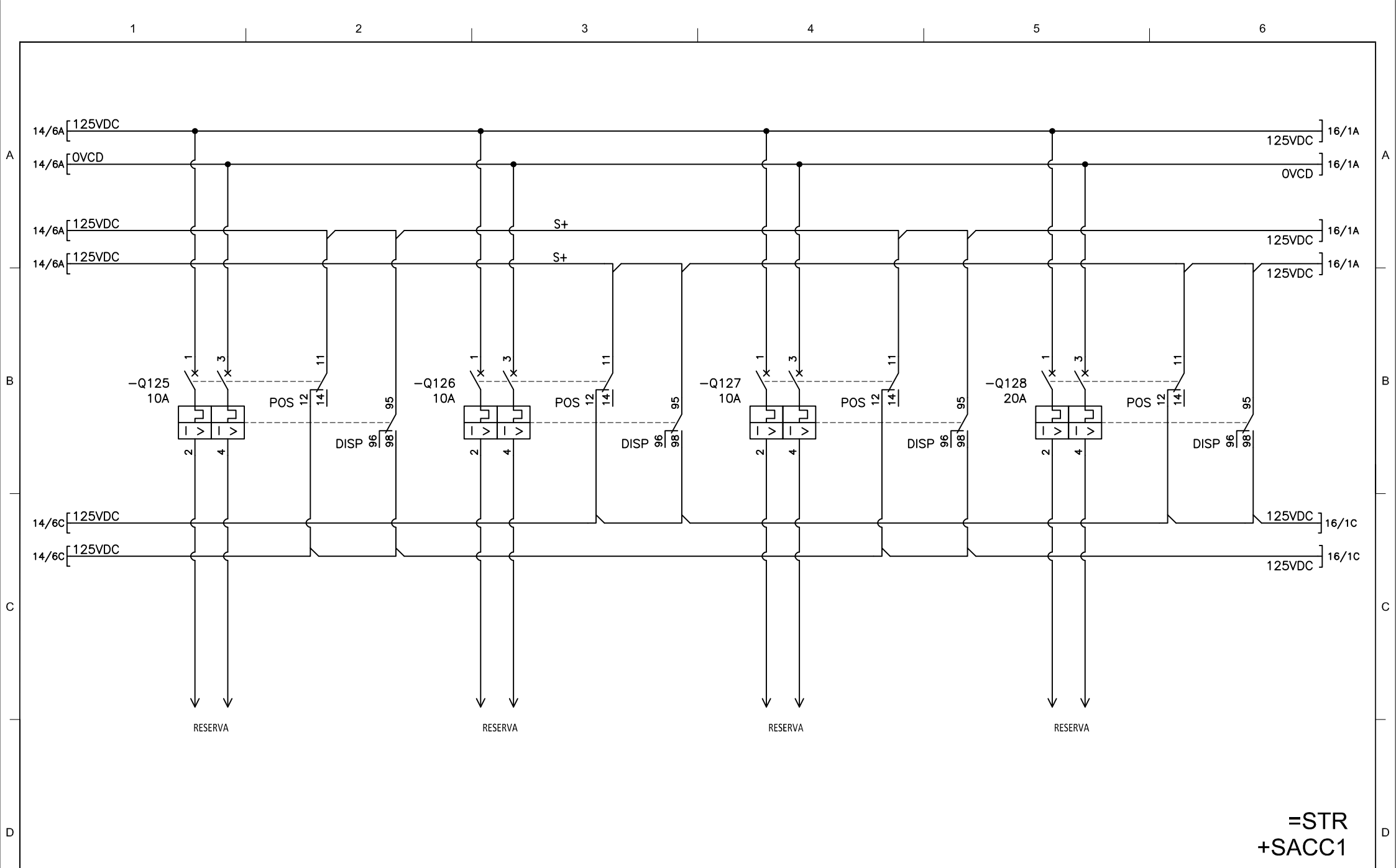
PLANO ORIGINAL:	PCN7
PLANO EPM No.:	

HOJA:	13
CONTINÚA:	14



=STR
+SACC1

SE N°1 - 306602 ALIMENTACION POTENCIA CARGAS					PROYECTO: CARRIELES ETAPA 1 COOR.PROY: JAV DISEÑO: XX DIBUJÓ: D. MADRID ARCHIVO: SACC1-TIP-4-12 FECHA: 02/2024			Empresas Públicas de Medellín E.S.P. GERENCIA DE PROYECTOS SUBESTACIONES Y LÍNEAS		PLANO ORIGINAL: PCNB	HOJA: 14
0	EMISIÓN INICIAL	XX	01/2022	XX					PLANO EPM No.:	CONTINÚA: 15	
No	MODIFICACIONES	APRB.	FECHA	DIBJ.							



=STR
+SACC1

0	EMISIÓN INICIAL	XX	01/2022	XX
No	MODIFICACIONES	APRB.	FECHA	DIBJ.

SE N°1 - 306602
ALIMENTACION POTENCIA CARGAS

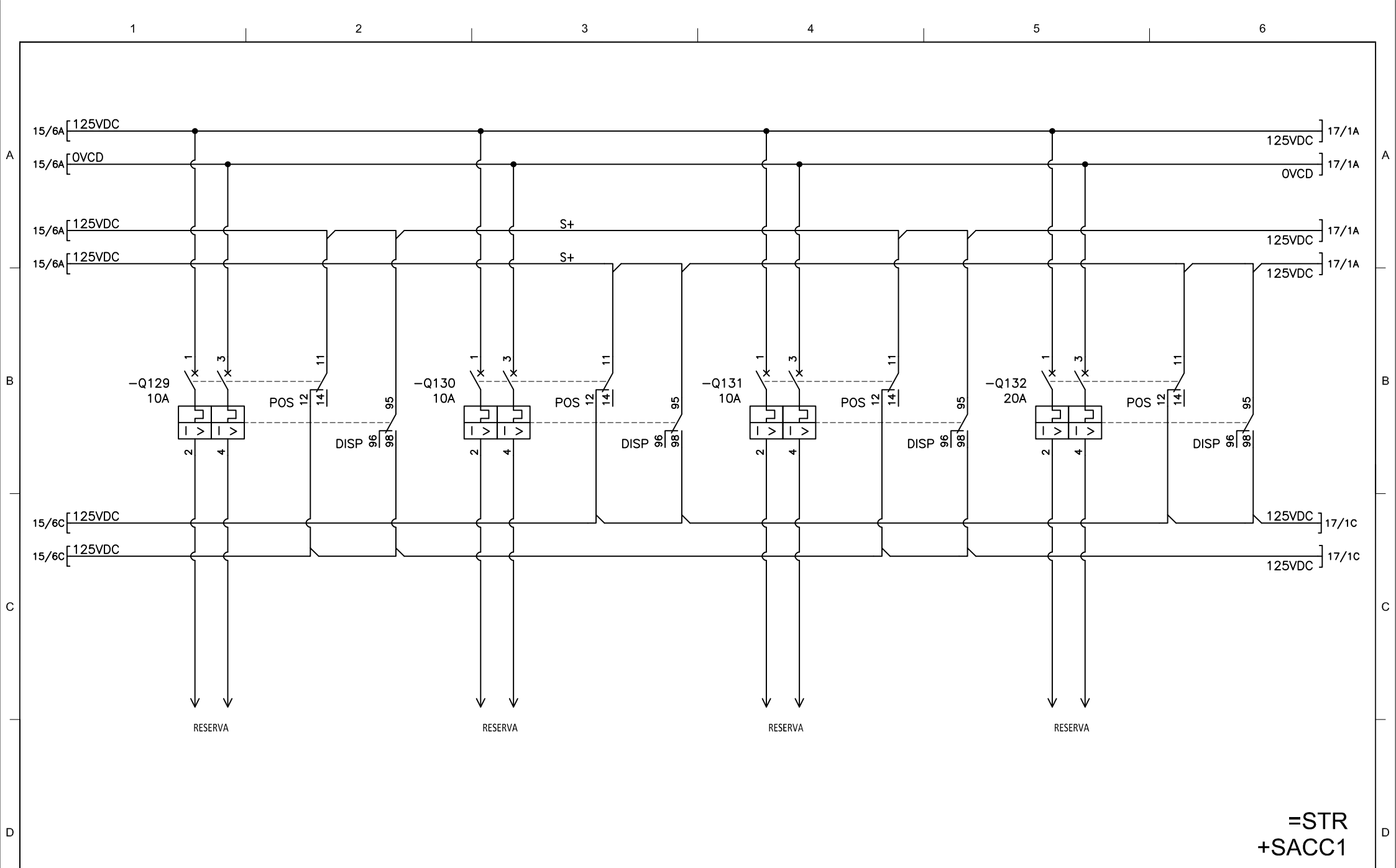
PROYECTO:	CARRIELES ETAPA 1
COORDINADOR:	JAV
DISÑO:	XX
DIBUJO:	D. MADRID
ARCHIVO:	SACC1-TIP-4-13
FECHA:	02/2024



Empresas Públicas de Medellín E.S.P.
GERENCIA DE PROYECTOS
SUBESTACIONES Y LÍNEAS

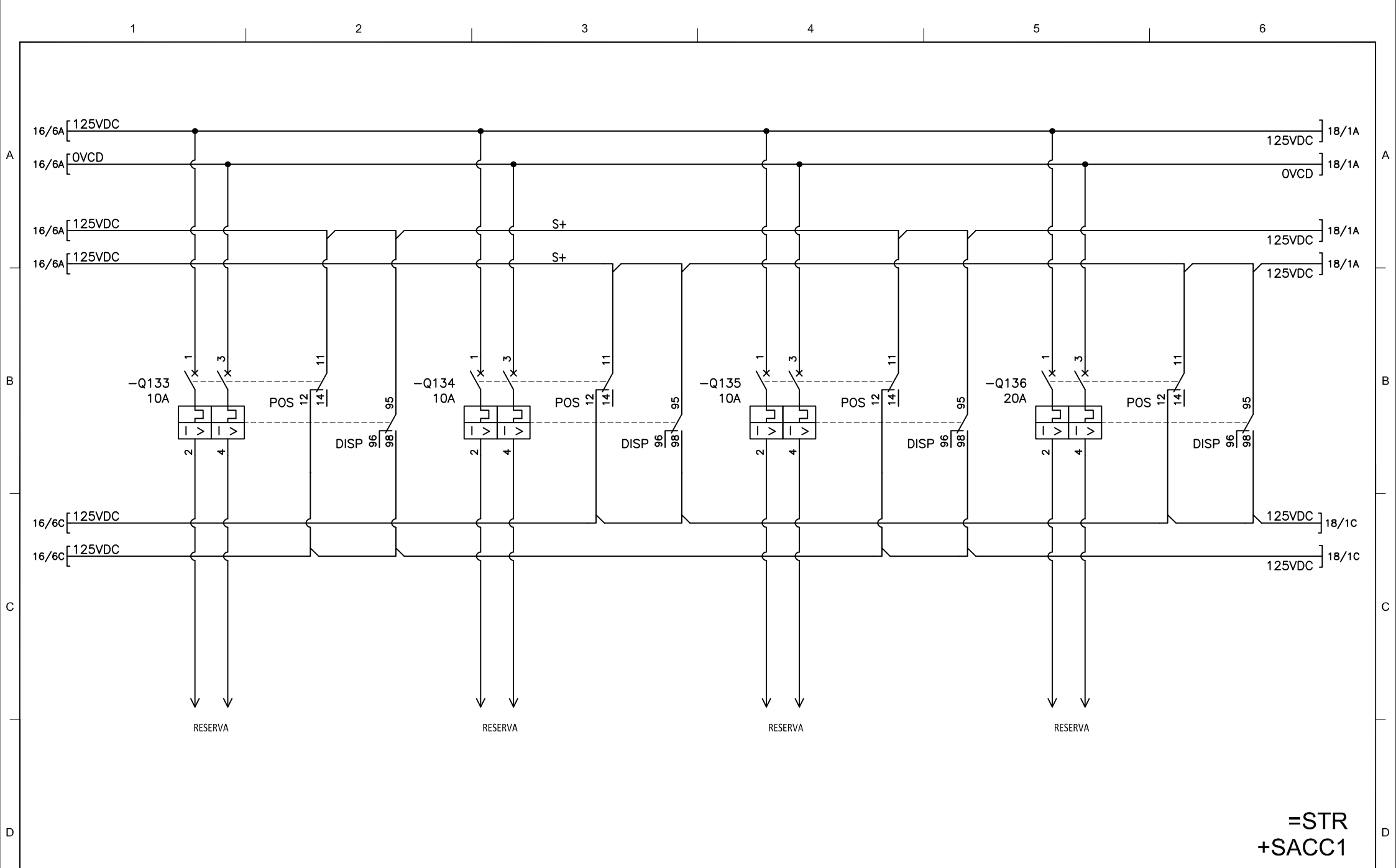
PLANO ORIGINAL:	PCN9
PLANO EPM No.:	

HOJA:	15
CONTINÚA:	16



=STR
+SACC1

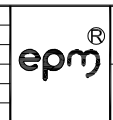
SE N°1 - 306602 ALIMENTACION POTENCIA CARGAS					PROYECTO: CARRIELES ETAPA 1 COORDINADOR: JAV DISEÑO: XX DIBUJO: D. MADRID ARCHIVO: SACC1-TIP-4-14 FECHA: 02/2024			Empresas Públicas de Medellín E.S.P.		PLANO ORIGINAL: PCN10	HOJA: 16
0	EMISIÓN INICIAL	XX	01/2022	XX				GERENCIA DE PROYECTOS SUBESTACIONES Y LÍNEAS		PLANO EPM No.:	CONTINÚA: 17
No	MODIFICACIONES	APRB.	FECHA	DIBJ.							



0	EMISIÓN INICIAL	XX	01/2022	XX
No	MODIFICACIONES	APRB.	FECHA	DIBJ.

SE N°1 - 306602
ALIMENTACION POTENCIA CARGAS

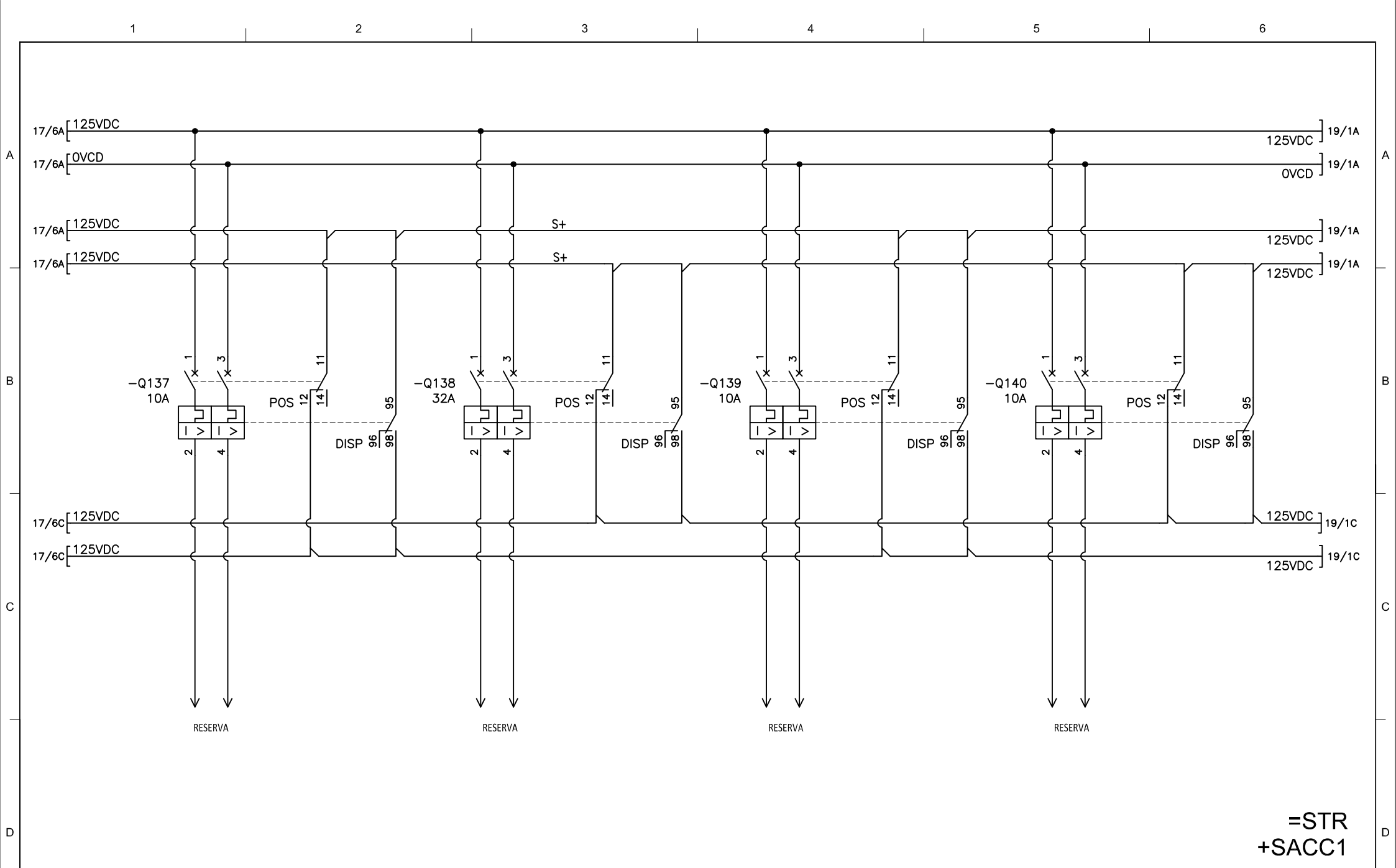
PROYECTO: CARRIELES ETAPA 1
 COOR.PROY: JAV
 DISEÑO: XX
 DIBUJÓ: D. MADRID
 ARCHIVO: SACC1-TIP-4-15
 FECHA: 02/2024



Empresas Públicas de Medellín E.S.P.
 GERENCIA DE PROYECTOS
 SUBESTACIONES Y LÍNEAS

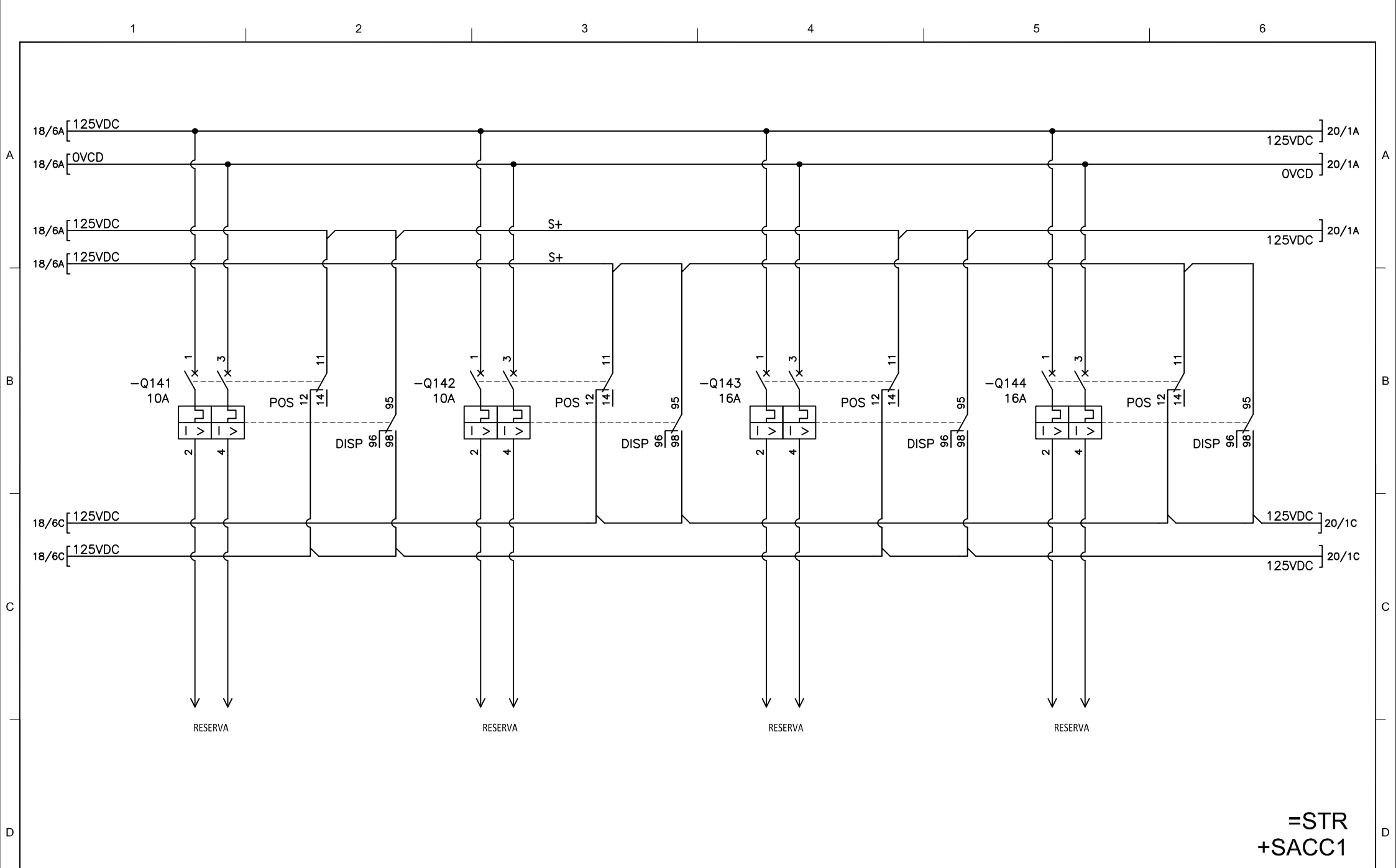
PLANO ORIGINAL:
PCN11
 PLANO EPM No.:

HOJA:
17
 CONTINÚA:
18



=STR
+SACC1

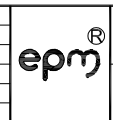
SE N°1 - 306602 ALIMENTACION POTENCIA CARGAS					PROYECTO: CARRIELES ETAPA 1 COOR.PROY: JAV DISEÑO: XX DIBUJO: D. MADRID ARCHIVO: SACC1-TIP-4-16 FECHA: 02/2024			Empresas Públicas de Medellín E.S.P.		PLANO ORIGINAL: PCN12	HOJA: 18
0	EMISIÓN INICIAL	XX	01/2022	XX				GERENCIA DE PROYECTOS SUBESTACIONES Y LÍNEAS		PLANO EPM No.:	CONTINÚA: 19
No	MODIFICACIONES	APRB.	FECHA	DIBJ.							



0	EMISIÓN INICIAL	XX	01/2022	XX
No	MODIFICACIONES	APRB.	FECHA	DIBJ.

SE N°1 - 306602
ALIMENTACION POTENCIA CARGAS

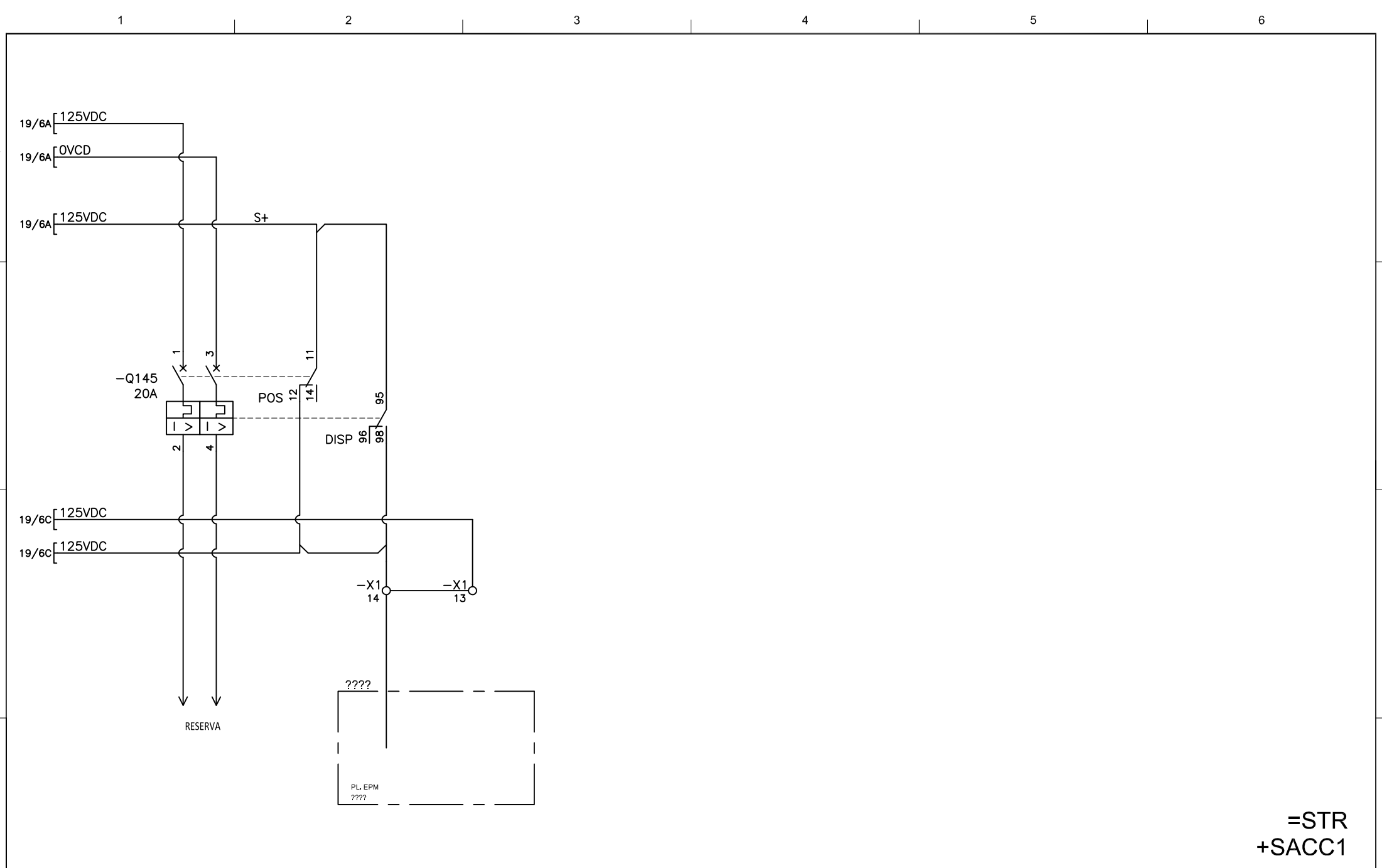
PROYECTO: CARRIELES ETAPA 1
 COOR.PROY: JAV
 DISEÑO: XX
 DIBUJÓ: D. MADRID
 ARCHIVO: SACC1-TIP-4-17
 FECHA: 02/2024



Empresas Públicas de Medellín E.S.P.
 GERENCIA DE PROYECTOS
 SUBESTACIONES Y LÍNEAS

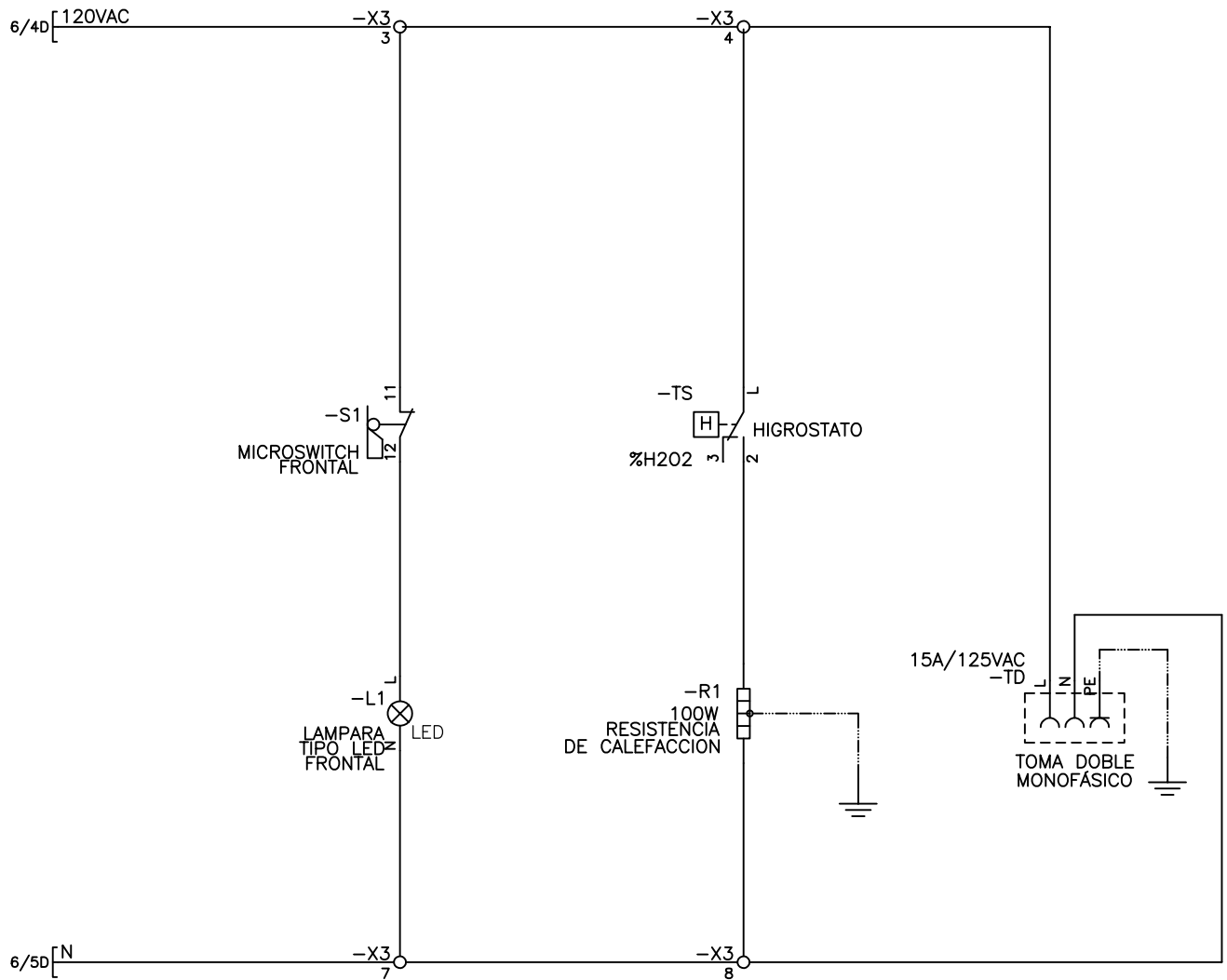
PLANO ORIGINAL:
PCN13
 PLANO EPM No.:

HOJA:
19
 CONTINÚA:
20



=STR
+SACC1

					SE N°1 - 306602 ALIMENTACION POTENCIA CARGAS		PROYECTO: CARRIELES ETAPA 1 COOR.PROY: JAV DISEÑO: XX DIBUJO: D. MADRID ARCHIVO: SACC1-TIP-4-18 FECHA: 02/2024			Empresas Públicas de Medellín E.S.P. PLANO ORIGINAL: PCN14		HOJA: 20
0 EMISIÓN INICIAL No MODIFICACIONES					XX 01/2022 XX APRB. FECHA DIBJ.					GERENCIA DE PROYECTOS SUBESTACIONES Y LÍNEAS PLANO EPM No :		CONTINÚA: 21



=STR
+SACC1

SE N°1 - 306602 ALIMENTACION POTENCIA CARGAS					PROYECTO: CARRIELES ETAPA 1 COOR.PROY: JAV DISEÑO: XX DIBUJO: D. MADRID ARCHIVO: SACC1-TIP-4-20 FECHA: 02/2024			Empresas Públicas de Medellín E.S.P. PLANO ORIGINAL: PCN16		HOJA: 21
0	EMISIÓN INICIAL	XX	01/2022	XX				GERENCIA DE PROYECTOS SUBESTACIONES Y LÍNEAS PLANO EPM No.:		CONTINÚA: 22
No	MODIFICACIONES	APRB.	FECHA	DIBJ.						

1		2		3		4		5		6	
POSICION 1	ORIGEN	PLANO	REF	POSICION 2	DESTINO	PLANO	REF	SACC1-TIP-4		SACC1-TIP-4	
SACC1-TIP-4	-F1:1	6	2B	SACC1-TIP-4	-F2:1	6	3B	SACC1-TIP-4	-F4:1	8	1B
SACC1-TIP-4	-F2:1	6	3B	SACC1-TIP-4	-F3:1	6	4B	SACC1-TIP-4	-F4:3	8	1B
SACC1-TIP-4	-F1:3	6	2B	SACC1-TIP-4	-F2:3	6	3B	SACC1-TIP-4	-F4:12	8	2B
SACC1-TIP-4	-F2:3	6	3B	SACC1-TIP-4	-F3:3	6	4B	SACC1-TIP-4	-F4:98	8	2B
SACC1-TIP-4	-X1:2	6	2C	SACC1-TIP-4	-F1:12	6	2C	SACC1-TIP-4	-X1:12	8	3C
SACC1-TIP-4	-F1:12	6	2C	SACC1-TIP-4	-F1:98	6	2C	SACC1-TIP-4	-F4:11	8	2B
SACC1-TIP-4	-F2:2	6	3C	SACC1-TIP-4	-RVT1:A1	7	6C	SACC1-TIP-4	-Q102:12	9	3B
SACC1-TIP-4	-F2:4	6	3C	SACC1-TIP-4	-RVT1:C	7	6C	SACC1-TIP-4	-Q104:12	9	6B
SACC1-TIP-4	-X1:3	6	3C	SACC1-TIP-4	-F2:12	6	3C	SACC1-TIP-4	-Q102:98	9	3B
SACC1-TIP-4	-F2:12	6	3C	SACC1-TIP-4	-F2:98	6	3C	SACC1-TIP-4	-Q101:12	9	2B
SACC1-TIP-4	-F3:2	6	4C	SACC1-TIP-4	-RFT:L1	7	4C	SACC1-TIP-4	-Q101:98	9	2B
SACC1-TIP-4	-F3:4	6	4C	SACC1-TIP-4	-RFT:L2	7	4C	SACC1-TIP-4	-Q103:12	9	4B
SACC1-TIP-4	-X1:4	6	4C	SACC1-TIP-4	-F3:12	6	4C	SACC1-TIP-4	-Q103:98	9	5B
SACC1-TIP-4	-F3:12	6	4C	SACC1-TIP-4	-F3:98	6	4C	SACC1-TIP-4	-Q103:98	9	5B
SACC1-TIP-4	-F5:1	6	4B	SACC1-TIP-4	-X3:1	6	4A	SACC1-TIP-4	-Q101:11	9	2B
SACC1-TIP-4	-X3:1	6	4A	SACC1-TIP-4	-X3:2	6	5A	SACC1-TIP-4	-Q101:95	9	2B
SACC1-TIP-4	-X3:3	6	5A	SACC1-TIP-4	-X3:4	6	6A	SACC1-TIP-4	-Q103:11	9	4B
SACC1-TIP-4	-X1:5	6	5C	SACC1-TIP-4	-F5:12	6	5C	SACC1-TIP-4	-Q103:11	9	4B
SACC1-TIP-4	-F5:12	6	5C	SACC1-TIP-4	-F5:98	6	5C	SACC1-TIP-4	-Q103:95	9	5B
SACC1-TIP-4	-F1:2	6	2C	SACC1-TIP-4	-AR1:1	7	3C	SACC1-TIP-4	-Q102:11	9	3B
SACC1-TIP-4	-F1:4	6	2C	SACC1-TIP-4	-R1SH	7	1C	SACC1-TIP-4	-Q102:95	9	3B
SACC1-TIP-4	-X0:1	6	1A	SACC1-TIP-4	-Q101:11	9	2B	SACC1-TIP-4	-Q104:11	9	6B
SACC1-TIP-4	-X0:2	6	1B	SACC1-TIP-4	-Q102:11	9	3B	SACC1-TIP-4	-Q104:95	9	6B
SACC1-TIP-4	-X0:4	6	1B	SACC1-TIP-4	-Q01:11	7	2A	SACC1-TIP-4	-Q106:12	10	3B
SACC1-TIP-4	-X0:5	6	1B	SACC1-TIP-4	-RFT:11	7	4C	SACC1-TIP-4	-Q108:12	10	6B
SACC1-TIP-4	-F1:11	6	2B	SACC1-TIP-4	-X1:1	6	2B	SACC1-TIP-4	-Q106:98	10	3B
SACC1-TIP-4	-X1:1	6	2B	SACC1-TIP-4	-F1:95	6	2B	SACC1-TIP-4	-Q108:12	10	6B
SACC1-TIP-4	-F1:95	6	2B	SACC1-TIP-4	-F2:11	6	3B	SACC1-TIP-4	-Q106:98	10	3B
SACC1-TIP-4	-F2:11	6	3B	SACC1-TIP-4	-F2:95	6	3B	SACC1-TIP-4	-Q108:98	10	6B
SACC1-TIP-4	-F2:95	6	3B	SACC1-TIP-4	-F3:11	6	4B	SACC1-TIP-4	-Q108:12	10	6B
SACC1-TIP-4	-F3:11	6	4B	SACC1-TIP-4	-F3:95	6	4B	SACC1-TIP-4	-Q108:98	10	6B
SACC1-TIP-4	-F3:95	6	4B	SACC1-TIP-4	-F5:11	6	5B	SACC1-TIP-4	-Q108:98	10	6B
SACC1-TIP-4	-F5:11	6	5B	SACC1-TIP-4	-F5:95	6	5B	SACC1-TIP-4	-Q108:98	10	6B
SACC1-TIP-4	-F5:95	6	5B	SACC1-TIP-4	-F5:11	6	2B	SACC1-TIP-4	-Q108:98	10	6B
SACC1-TIP-4	-X0:3	6	1B	SACC1-TIP-4	-X1:1	6	2B	SACC1-TIP-4	-Q108:98	10	6B
SACC1-TIP-4	-BAR:125VDC	7	2B	SACC1-TIP-4	-F1:1	6	2B	SACC1-TIP-4	-Q108:98	10	6B
SACC1-TIP-4	-BAR:0VDC	7	2B	SACC1-TIP-4	-F1:3	6	2B	SACC1-TIP-4	-Q108:98	10	6B
SACC1-TIP-4	-RVT1:A1	7	6C	SACC1-TIP-4	-RVT1:B	7	6C	SACC1-TIP-4	-Q108:98	10	6B
SACC1-TIP-4	-RVT1:C	7	6C	SACC1-TIP-4	-RVT1:A2	7	6C	SACC1-TIP-4	-Q108:98	10	6B
SACC1-TIP-4	-RFT:L1	7	4C	SACC1-TIP-4	-RFT:A1	7	4C	SACC1-TIP-4	-Q108:98	10	6B
SACC1-TIP-4	-RFT:L2	7	4C	SACC1-TIP-4	-RFT:A2	7	5C	SACC1-TIP-4	-Q108:98	10	6B
SACC1-TIP-4	-Q01:12	7	2A	SACC1-TIP-4	-X1:6	7	3B	SACC1-TIP-4	-Q108:98	10	6B
SACC1-TIP-4	-X2:3	7	3B	SACC1-TIP-4	-X1:6	7	3B	SACC1-TIP-4	-Q108:98	10	6B
SACC1-TIP-4	-Q02:12	7	5A	SACC1-TIP-4	-X1:7	7	5B	SACC1-TIP-4	-Q108:98	10	6B
SACC1-TIP-4	-X2:4	7	5B	SACC1-TIP-4	-X1:7	7	5B	SACC1-TIP-4	-Q108:98	10	6B
SACC1-TIP-4	-R1SH:A	7	1C	SACC1-TIP-4	-AR1:2	7	3C	SACC1-TIP-4	-Q108:98	10	6B
SACC1-TIP-4	-R1SH:B	7	1C	SACC1-TIP-4	-AR1:4	7	3C	SACC1-TIP-4	-Q108:98	10	6B
SACC1-TIP-4	-Q01:98	7	3A	SACC1-TIP-4	-X2:3	7	3B	SACC1-TIP-4	-Q108:98	10	6B
SACC1-TIP-4	-ST:3	7	4D	SACC1-TIP-4	-RFT:E	7	4C	SACC1-TIP-4	-Q108:98	10	6B
SACC1-TIP-4	-RFT:E	7	4C	SACC1-TIP-4	-RFT:KE	7	4C	SACC1-TIP-4	-Q108:98	10	6B
SACC1-TIP-4	-ST:4	7	4D	SACC1-TIP-4	-RFT:T/R	7	4C	SACC1-TIP-4	-Q108:98	10	6B
SACC1-TIP-4	-RFT:12	7	4C	SACC1-TIP-4	-X1:9	7	4D	SACC1-TIP-4	-Q108:98	10	6B
SACC1-TIP-4	-RFT:14	7	4C	SACC1-TIP-4	-X1:8	7	5D	SACC1-TIP-4	-Q108:98	10	6B
SACC1-TIP-4	-Q02:98	7	5A	SACC1-TIP-4	-X2:4	7	5B	SACC1-TIP-4	-Q108:98	10	6B
SACC1-TIP-4	-X1:10	7	6D	SACC1-TIP-4	-RVT1:14	7	6C	SACC1-TIP-4	-Q108:98	10	6B
SACC1-TIP-4	-RVT1:12	7	6C	SACC1-TIP-4	-X1:11	7	6D	SACC1-TIP-4	-Q108:98	10	6B
SACC1-TIP-4	-X0:4	6	1B	SACC1-TIP-4	-X2:1	7	3A	SACC1-TIP-4	-Q108:98	10	6B
SACC1-TIP-4	-X2:1	7	3A	SACC1-TIP-4	-X2:2	7	5A	SACC1-TIP-4	-Q108:98	10	6B
SACC1-TIP-4	-Q02:11	7	5A	SACC1-TIP-4	-X2:2	7	5A	SACC1-TIP-4	-Q108:98	10	6B
SACC1-TIP-4	-RFT:11	7	4C	SACC1-TIP-4	-RVT1:11	7	6C	SACC1-TIP-4	-Q108:98	10	6B
SACC1-TIP-4	-X2:1	7	3A	SACC1-TIP-4	-Q01:95	7	3A	SACC1-TIP-4	-Q108:98	10	6B
SACC1-TIP-4	-X2:2	7	5A	SACC1-TIP-4	-Q02:95	7	5A	SACC1-TIP-4	-Q108:98	10	6B
SACC1-TIP-4				SACC1-TIP-4				SACC1-TIP-4	-BAR:125VDC	7	2B
SACC1-TIP-4				SACC1-TIP-4				SACC1-TIP-4	-BAR:0VDC	7	2B
SACC1-TIP-4				SACC1-TIP-4				SACC1-TIP-4	-F4:98	8	2B
SACC1-TIP-4				SACC1-TIP-4				SACC1-TIP-4	-X1:12	8	3C
SACC1-TIP-4				SACC1-TIP-4				SACC1-TIP-4	-F4:95	8	2B
SACC1-TIP-4				SACC1-TIP-4				SACC1-TIP-4	-Q102:98	9	3B
SACC1-TIP-4				SACC1-TIP-4				SACC1-TIP-4	-Q104:98	9	6B
SACC1-TIP-4				SACC1-TIP-4				SACC1-TIP-4	-Q104:12	9	6B
SACC1-TIP-4				SACC1-TIP-4				SACC1-TIP-4	-Q101:98	9	2B
SACC1-TIP-4				SACC1-TIP-4				SACC1-TIP-4	-Q103:12	9	4B
SACC1-TIP-4				SACC1-TIP-4				SACC1-TIP-4	-Q103:98	9	5B
SACC1-TIP-4				SACC1-TIP-4				SACC1-TIP-4	-Q105:12	10	2B
SACC1-TIP-4				SACC1-TIP-4				SACC1-TIP-4	-Q101:95	9	2B
SACC1-TIP-4				SACC1-TIP-4				SACC1-TIP-4	-Q103:11	9	4B
SACC1-TIP-4				SACC1-TIP-4				SACC1-TIP-4	-Q103:95	9	5B
SACC1-TIP-4				SACC1-TIP-4				SACC1-TIP-4	-Q105:11	10	2B
SACC1-TIP-4				SACC1-TIP-4				SACC1-TIP-4	-Q102:11	9	3B
SACC1-TIP-4				SACC1-TIP-4				SACC1-TIP-4	-Q102:95	9	3B
SACC1-TIP-4				SACC1-TIP-4				SACC1-TIP-4	-Q104:11	9	6B
SACC1-TIP-4				SACC1-TIP-4				SACC1-TIP-4	-Q104:11	9	6B
SACC1-TIP-4				SACC1-TIP-4				SACC1-TIP-4	-Q104:95	9	6B
SACC1-TIP-4				SACC1-TIP-4				SACC1-TIP-4	-Q106:11	10	3B
SACC1-TIP-4				SACC1-TIP-4				SACC1-TIP-4	-Q106:98	10	3B
SACC1-TIP-4				SACC1-TIP-4				SACC1-TIP-4	-Q108:12	10	6B
SACC1-TIP-4				SACC1-TIP-4				SACC1-TIP-4	-Q108:12	10	6B
SACC1-TIP-4				SACC1-TIP-4				SACC1-TIP-4	-Q105:98	10	2B
SACC1-TIP-4				SACC1-TIP-4				SACC1-TIP-4	-Q107:12	10	4B
SACC1-TIP-4				SACC1-TIP-4				SACC1-TIP-4	-Q107:98	10	5B
SACC1-TIP-4				SACC1-TIP-4				SACC1-TIP-4	-Q109:12	11	2B
SACC1-TIP-4				SACC1-TIP-4				SACC1-TIP-4	-Q105:11	10	2B
SACC1-TIP-4				SACC1-TIP-4				SACC1-TIP-4	-Q105:95	10	2B
SACC1-TIP-4				SACC1-TIP-4				SACC1-TIP-4	-Q107:11	10	4B
SACC1-TIP-4				SACC1-TIP-4				SACC1-TIP-4	-Q107:95	10	5B
SACC1-TIP-4				SACC1-TIP-4				SACC1-TIP-4	-Q107:95	10	5B
SACC1-TIP-4				SACC1-TIP-4				SACC1-TIP-4	-Q109:11	11	2B
SACC1-TIP-4				SACC1-TIP-4				SACC1-TIP-4	-Q106:11	10	3B
SACC1-TIP-4				SACC1-TIP-4				SACC1-TIP-4	-Q106:95	10	3B
SACC1-TIP-4				SACC1-TIP-4				SACC1-TIP-4	-Q108:11	10	6B
SACC1-TIP-4				SACC1-TIP-4				SACC1-TIP-4	-Q108:11	10	6B
SACC1-TIP-4				SACC1-TIP-4				SACC1-TIP-4	-Q108:95	10	6B
SACC1-TIP-4				SACC1-TIP-4				SACC1-TIP-4	-Q108:95	10	6B
SACC1-TIP-4				SACC1-TIP-4				SACC1-TIP-4	-Q110:11	11	3B
SACC1-TIP-4				SACC1-TIP-4				SACC1-TIP-4	-Q110:98	11	3B
SACC1-TIP-4				SACC1-TIP-4				SACC1-TIP-4	-Q110:98	11	3B
SACC1-TIP-4				SACC1-TIP-4				SACC1-TIP-4	-Q112:98	11	6B
SACC1-TIP-4				SACC1-TIP-4				SACC1-TIP-4	-Q112:12	11	6B
SACC1-TIP-4				SACC1-TIP-4				SACC1-TIP-4	-Q109:98	11	2B
SACC1-TIP-4				SACC1-TIP-4				SACC1-TIP-4	-Q111:12	11	4B
SACC1-TIP-4				SACC1-TIP-4				SACC1-TIP-4	-Q111:98	11	5B
SACC1-TIP-4				SACC1-TIP-4				SACC1-TIP-4	-Q113:12	12	2B
SACC1-TIP-4				SACC1-TIP-4				SACC1-TIP-4	-Q110:11	11	3B
SACC1-TIP-4				SACC1-TIP-4				SACC1-TIP-4	-Q109:95	11	2B
SACC1-TIP-4				SACC1-TIP-4				SACC1-TIP-4	-Q111:11	11	4B
SACC1-TIP-4				SACC1-TIP-4				SACC1-TIP-4	-Q111:95	11	5B
SACC1-TIP-4				SACC1-TIP-4				SACC1-TIP-4	-Q113:11	12	2B
SACC1-TIP-4				SACC1-TIP-4				SACC1-TIP-4	-Q110:95	11	3B
SACC1-TIP-4				SACC1-TIP-4				SACC1-TIP-4	-Q112:11	11	6B
SACC1-TIP-4				SACC1-TIP-4				SACC1-TIP-4	-Q112:95	11	6B
SACC1-TIP-4				SACC1-TIP-4				SACC1-TIP-4	-Q114:11	12	3B
SACC1-TIP-4				SACC1-TIP-4				SACC1-TIP-4	-Q114:98	12	3B
SACC1-TIP-4				SACC1-TIP-4				SACC1-TIP-4	-Q116:98	12	6B
SACC1-TIP-4				SACC1-TIP-4				SACC1-TIP-4	-Q116:12	12	6B
SACC1-TIP-4</											

