

**epm**<sup>®</sup> **Empresas Públicas de Medellín E.S.P.**




SE CAUCHERAS N°1 – 306601  
 DIAGRAMA DE CIRCUITO +SACC1–DIG–TIP–4

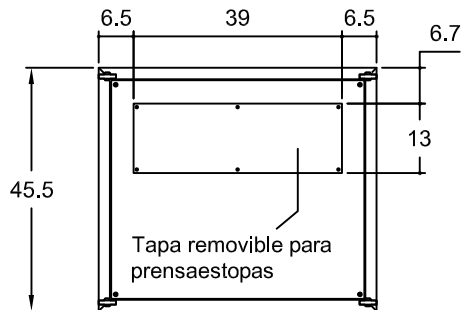
ALIAS–SACC–CODIG  
 CW267914

PM1

REVISIÓN N° 0

**=SACC1  
 +SACC1**

					SE CAUCHERAS N°1 - 306601 PORTADA		PROYECTO: CAUCHERAS COOR.PROY: JAV DISEÑO: XX DIBUJO: D. MADRID ARCHIVO: SACC1-DIG-TIP-4-00 FECHA: 02/2024			Empresas Públicas de Medellín E.S.P.		PLANO ORIGINAL:	HOJA: 1	
										GERENCIA DE PROYECTOS SUBESTACIONES Y LÍNEAS		PLANO EPM No : ALIAS-SACC-CODIG	CONTINÚA: 2	
0	EMISIÓN INICIAL	XX	01/2022	XX										
No	MODIFICACIONES	APRB.	FECHA	DIBJ.										

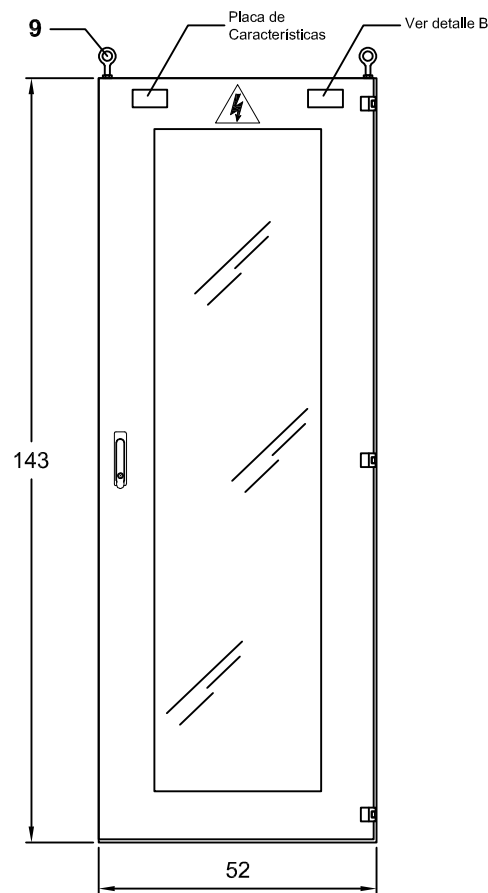


Vista Superior

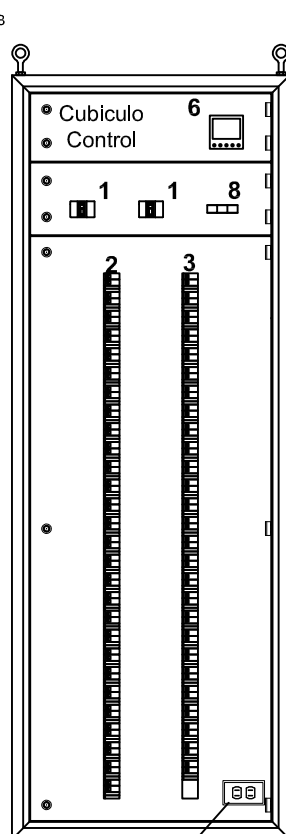
**Tableros servicios aux+SACC1-DIG-TIP-4**

**Tableros servicios aux+SACC1-DIG-TIP-4**

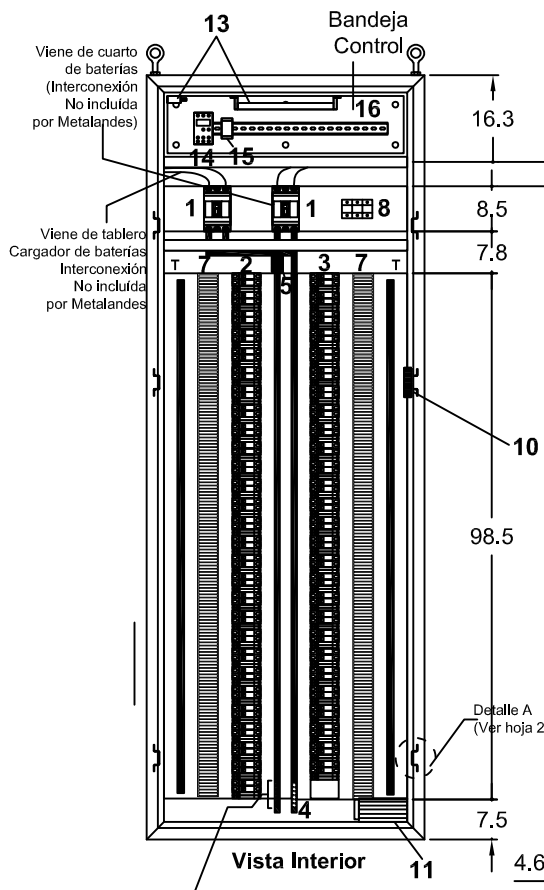
Detalle B.  
Placa de identificación del tablero.



Vista Frontal Exterior



Vista Frente Muerto



Vista Interior

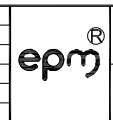
EQUIPOS UTILIZADOS		
NUM.	DESCRIPCIÓN	CANT
1	Breaker 2X100A, 1SDA066506R1, ABB	2
2	Espacio para 28 polos de minibreaker: 1 de 2x32A, 2 de 2x20A, 1 de 2x16A, 22 de 2x10A, 2 de 2x2A, incluye bloque de contactos auxiliares, ABB	
3	Espacio para 28 polos de minibreaker: 27 de 2x10A, 1 reserva de minibreaker de dos polos, incluye bloque de contactos auxiliares, ABB	
4	Barraje 20x5	-
5	Resistencia Shunt	1
6	Analizador de redes, 125 VDC, SHUNT 60MV, AR4DC SACI	1
7	Canaletas 60x80mm	-
8	DPS, 2CTB802400R1000, ABB	1
9	Argollas de izaje, MS0403, Essentra.	4
10	Higróstato, MFR012.	1
11	Resistencia de calefacción, NTL151-100, 110-265 Vac 100 watos.	1
12	Toma doble con polo a tierra NEMA 5-15R 5320-WCP, LEVINTON incluye tapa y caja plastica	1
13	Kit de iluminación.	1
14	Relé de sub/sobretensión 1SBR730750R400, ABB	1
15	Relé de falla a tierra BENDER	1
16	Riel DIN sobre bandeja para elementos de control	-

=SACC1  
+SACC1

0	EMISIÓN INICIAL	XX	01/2022	XX
No	MODIFICACIONES	APRB.	FECHA	DIBJ.

SE CAUCHERAS N°1 - 306601  
TABLEROS DE PROTECCIÓN  
DISPOSICIÓN FÍSICA EQUIPOS  
VISTAS FRONTALES

PROYECTO: CAUCHERAS  
COORD.PROY: JAV  
DISEÑO: XX  
DIBUJO: D. MADRID  
ARCHIVO: SACC1-DIG-TIP-4-01  
FECHA: 02/2024



Empresas Públicas de Medellín E.S.P.  
GERENCIA DE PROYECTOS  
SUBESTACIONES Y LÍNEAS


PLANO ORIGINAL:  
CODIGO\_FABRICANTE  
PLANO EPM No :  
ALIAS-SACC-CODIG

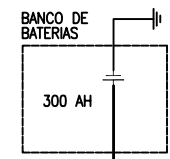
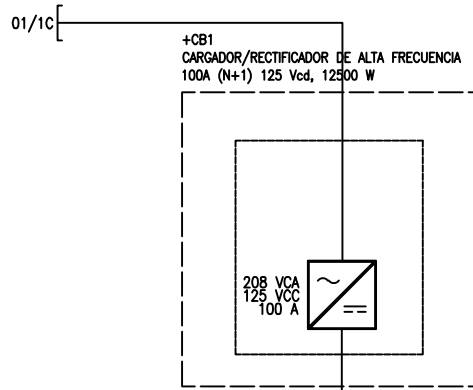
HOJA:  
2  
CONTINÚA:  
3

NOMBRE EQUIPO	CANTIDAD	VALOR	DESCRIPCION	REFERENCIA	MARCA
-TD	1	15A	TOMA	5320-WCP	LEVITON
-L1	1	6W	LAMPARA		ENERLUX
-SW1	1		MICROSWITCH	XZ-15GQ-B	CHINT
-B1	1	%H2O2	TERMOSTATO	NTL 10A-F	NATURAL
-R1	1	100W	RESISTENCIA	NTL151-100	NATURAL
-Q152	1	20A	INTERRUPTOR	2CDS252001R0204	ABB
-Q151	1	20A	INTERRUPTOR	2CDS252001R0204	ABB
-Q150	1	16A	INTERRUPTOR	2CDS252001R0164	ABB
-Q149	1	10A	INTERRUPTOR	2CDS252001R0104	ABB
-Q148	1	10A	INTERRUPTOR	2CDS252001R0104	ABB
-Q147	1	10A	INTERRUPTOR	2CDS252001R0104	ABB
-Q146	1	10A	INTERRUPTOR	2CDS252001R0104	ABB
-Q145	1	10A	INTERRUPTOR	2CDS252001R0104	ABB
-Q144	1	10A	INTERRUPTOR	2CDS252001R0104	ABB
-Q143	1	10A	INTERRUPTOR	2CDS252001R0104	ABB
-Q142	1	10A	INTERRUPTOR	2CDS252001R0104	ABB
-Q141	1	10A	INTERRUPTOR	2CDS252001R0104	ABB
-Q140	1	10A	INTERRUPTOR	2CDS252001R0104	ABB
-Q139	1	10A	INTERRUPTOR	2CDS252001R0104	ABB
-Q138	1	10A	INTERRUPTOR	2CDS252001R0104	ABB
-Q137	1	10A	INTERRUPTOR	2CDS252001R0104	ABB
-Q136	1	10A	INTERRUPTOR	2CDS252001R0104	ABB
-Q135	1	10A	INTERRUPTOR	2CDS252001R0104	ABB
-Q134	1	10A	INTERRUPTOR	2CDS252001R0104	ABB
-Q133	1	10A	INTERRUPTOR	2CDS252001R0104	ABB
-Q132	1	10A	INTERRUPTOR	2CDS252001R0104	ABB
-Q131	1	10A	INTERRUPTOR	2CDS252001R0104	ABB
-Q130	1	10A	INTERRUPTOR	2CDS252001R0104	ABB
-Q129	1	10A	INTERRUPTOR	2CDS252001R0104	ABB
-Q128	1	10A	INTERRUPTOR	2CDS252001R0104	ABB
-Q127	1	10A	INTERRUPTOR	2CDS252001R0104	ABB
-Q126	1	10A	INTERRUPTOR	2CDS252001R0104	ABB
-Q125	1	10A	INTERRUPTOR	2CDS252001R0104	ABB
-Q124	1	10A	INTERRUPTOR	2CDS252001R0104	ABB
-Q123	1	10A	INTERRUPTOR	2CDS252001R0104	ABB
-Q122	1	10A	INTERRUPTOR	2CDS252001R0104	ABB
-Q121	1	10A	INTERRUPTOR	2CDS252001R0104	ABB
-Q120	1	10A	INTERRUPTOR	2CDS252001R0104	ABB
-Q119	1	10A	INTERRUPTOR	2CDS252001R0104	ABB

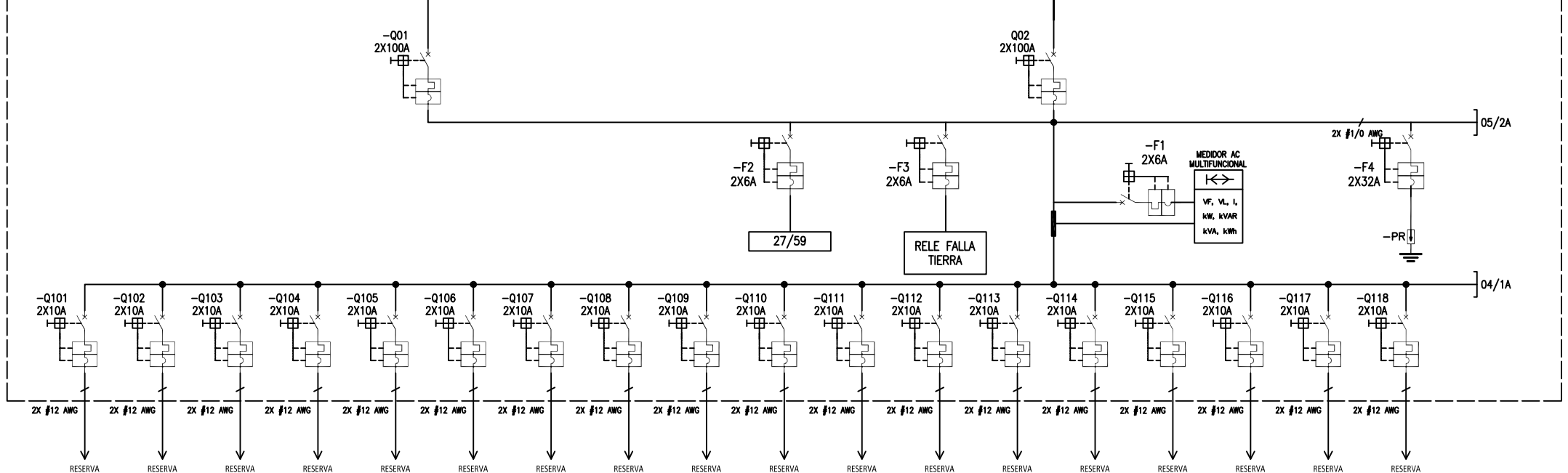
-Q118	1	10A	INTERRUPTOR	2CDS252001R0104	ABB
-Q117	1	10A	INTERRUPTOR	2CDS252001R0104	ABB
-Q116	1	10A	INTERRUPTOR	2CDS252001R0104	ABB
-Q115	1	10A	INTERRUPTOR	2CDS252001R0104	ABB
-Q114	1	10A	INTERRUPTOR	2CDS252001R0104	ABB
-Q113	1	10A	INTERRUPTOR	2CDS252001R0104	ABB
-Q112	1	10A	INTERRUPTOR	2CDS252001R0104	ABB
-Q111	1	10A	INTERRUPTOR	2CDS252001R0104	ABB
-Q110	1	10A	INTERRUPTOR	2CDS252001R0104	ABB
-Q109	1	10A	INTERRUPTOR	2CDS252001R0104	ABB
-Q108	1	10A	INTERRUPTOR	2CDS252001R0104	ABB
-Q107	1	10A	INTERRUPTOR	2CDS252001R0104	ABB
-Q106	1	10A	INTERRUPTOR	2CDS252001R0104	ABB
-Q105	1	10A	INTERRUPTOR	2CDS252001R0104	ABB
-Q104	1	10A	INTERRUPTOR	2CDS252001R0104	ABB
-Q103	1	10A	INTERRUPTOR	2CDS252001R0104	ABB
-Q102	1	10A	INTERRUPTOR	2CDS252001R0104	ABB
-Q101	1	10A	INTERRUPTOR	2CDS252001R0104	ABB
-F4	1	32A	INTERRUPTOR	2CDS252001R0324	ABB
-R1SH	1	300ADC- 60mV	RESISTENCIA SHUNT	SH-F2-300A	SACI
-AR1	1		ANALIZADOR DE REDES	AR3DC	SACI
-RFT	1		RELE FALLA A TIERRA	IR425-D4	BENDER
-RVT1	1		RELE VIG. DE TENSION	CM-EFS.2	ABB
-Q02	1	2X100A	INTERRUPTOR	1SDA066506R1	ABB
-Q01	1	2X100A	INTERRUPTOR	1SDA066506R1	ABB
-F5	1	10A	INTERRUPTOR	2CDS251001R0104	ABB
-F3	1	6A	INTERRUPTOR	2CDS251001R0064	ABB
-F2	1	6A	INTERRUPTOR	2CDS251001R0064	ABB
-F1	1	6A	INTERRUPTOR	2CDS251001R0064	ABB

=SACC1  
+SACC1

					SE CAUCHERAS N°1 - 306601 TABLERO DE SERVICIOS AUXILIARES Vdc LISTADO DE EQUIPOS		PROYECTO: CAUCHERAS COORDINADOR: JAV DISEÑO: XX DIBUJO: D. MADRID ARCHIVO: SACC1-DIG-TIP-4-02 FECHA: 02/2024		 Empresas Públicas de Medellín E.S.P.		PLANO ORIGINAL: CODIFO_FABRICANTE		HOJA: 3	
0 EMISIÓN INICIAL					XX 01/2022 XX				GERENCIA DE PROYECTOS SUBESTACIONES Y LÍNEAS		PLANO EPM No : ALIAS-SACC-CODIG		CONTINÚA: 4	
No MODIFICACIONES					APRB. FECHA DIBJ.									



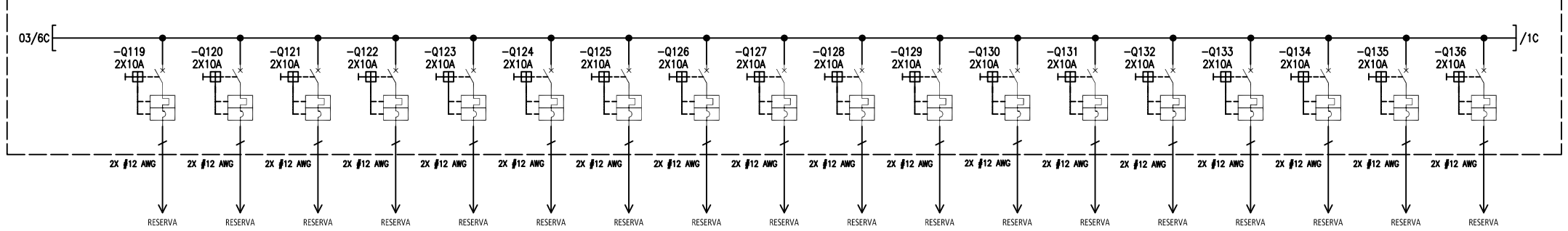
TABLERO +SACC1 - STR DISTRIBUCIÓN 125 Vcc, 300 A



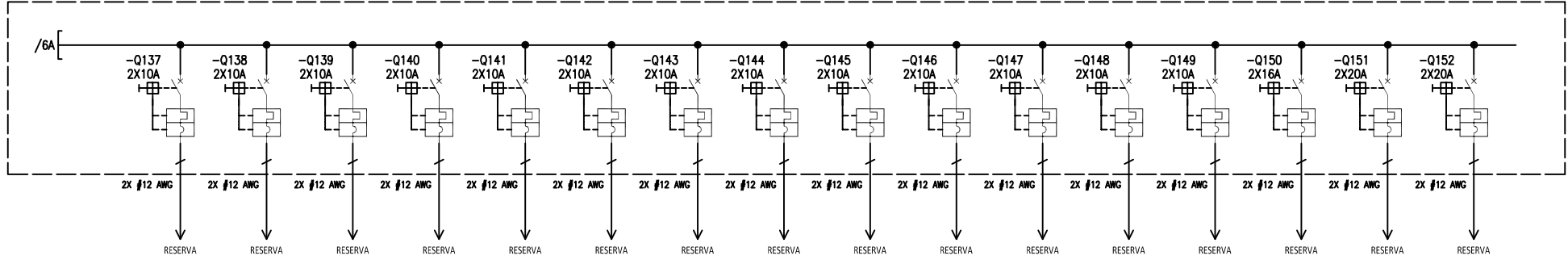
=SACC1  
+SACC1

SE CAUCHERAS N°1 - 306601					PROYECTO: CAUCHERAS		EPM	Empresas Públicas de Medellín E.S.P.	PLANO ORIGINAL:	HOJA:
TABLERO DE SERVICIOS AUXILIARES Vdc					COORD.PROY: JAV				MU1	4
DIAGRAMA UNIFILAR					DISEÑO: XX		GERENCIA DE PROYECTOS SUBESTACIONES Y LÍNEAS	PLANO EPM No. : ALIAS-SACC-CODIG	CONTINÚA:	5
0	EMISIÓN INICIAL	XX	01/2022	XX	ARCHIVO: SACC1-DIG-TIP-4-03					
No	MODIFICACIONES	APRB.	FECHA	DIBJ.	FECHA: 02/2024					

TABLERO +SACC1 - STR DISTRIBUCIÓN 125 Vcc, 300 A

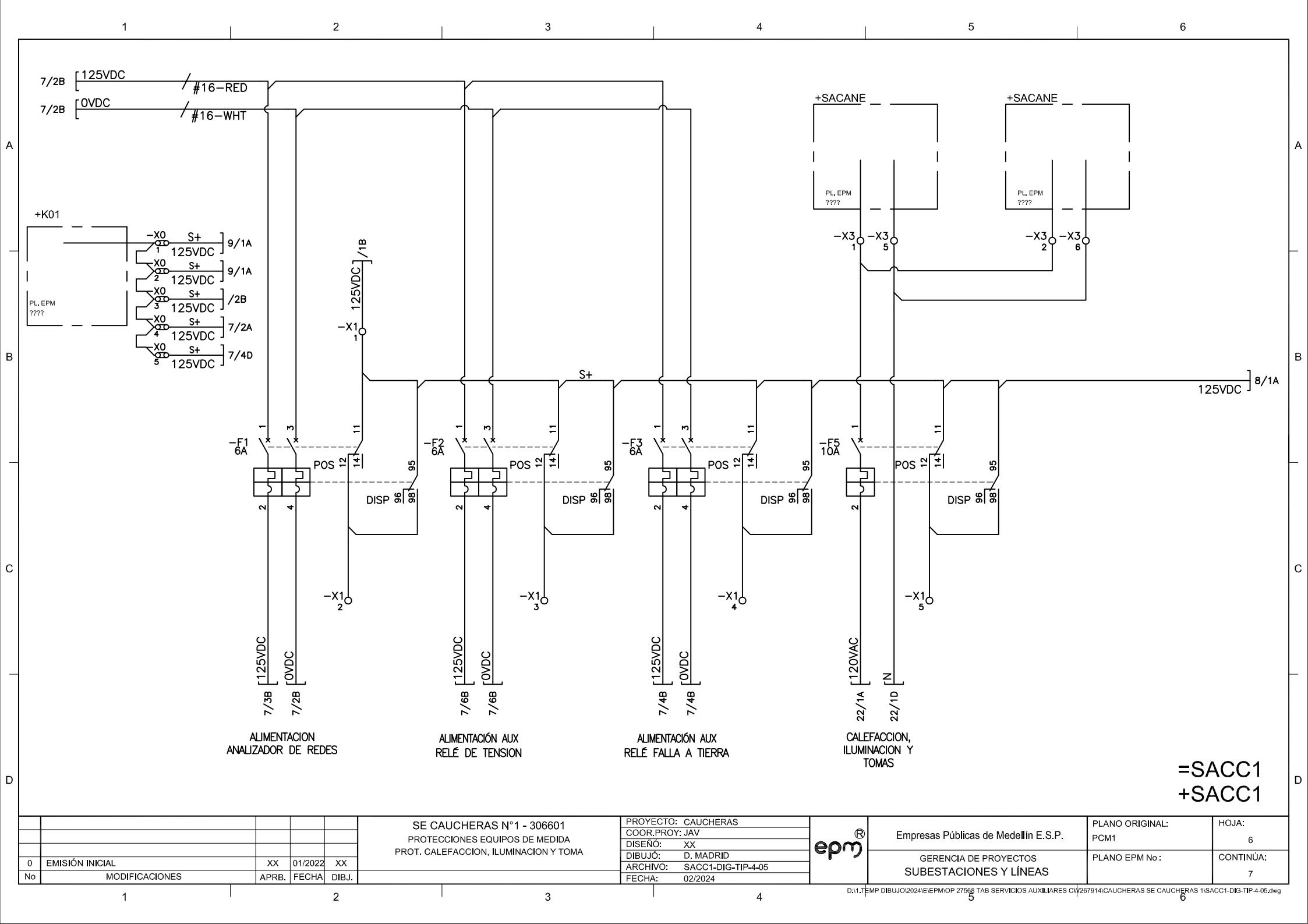


TABLERO +SACC1 - STR DISTRIBUCIÓN 125 Vcc, 300 A



=SACC1  
+SACC1

					SE CAUCHERAS N°1 - 306601 TABLERO DE SERVICIOS AUXILIARES Vdc DIAGRAMA UNIFILAR		PROYECTO: CAUCHERAS COORD.PROY: JAV DISEÑO: XX DIBUJO: D. MADRID ARCHIVO: SACC1-DIG-TIP-4-04 FECHA: 02/2024		 Empresas Públicas de Medellín E.S.P.		PLANO ORIGINAL: MU2	HOJA: 5
0	EMISIÓN INICIAL	XX	01/2022	XX					GERENCIA DE PROYECTOS SUBESTACIONES Y LÍNEAS		PLANO EPM No : ALIAS-SACC-CODIG	CONTINÚA: 6
No	MODIFICACIONES	APRB.	FECHA	DIBJ.								



ALIMENTACION ANALIZADOR DE REDES

ALIMENTACION AUX RELÉ DE TENSION

ALIMENTACION AUX RELÉ FALLA A TIERRA

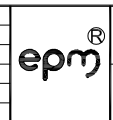
CALEFACCION, ILUMINACION Y TOMAS

=SACC1  
+SACC1

0	EMISIÓN INICIAL	XX	01/2022	XX
No	MODIFICACIONES	APRB.	FECHA	DIBJ.

SE CAUCHERAS N°1 - 306601  
PROTECCIONES EQUIPOS DE MEDIDA  
PROT. CALEFACCION, ILUMINACION Y TOMA

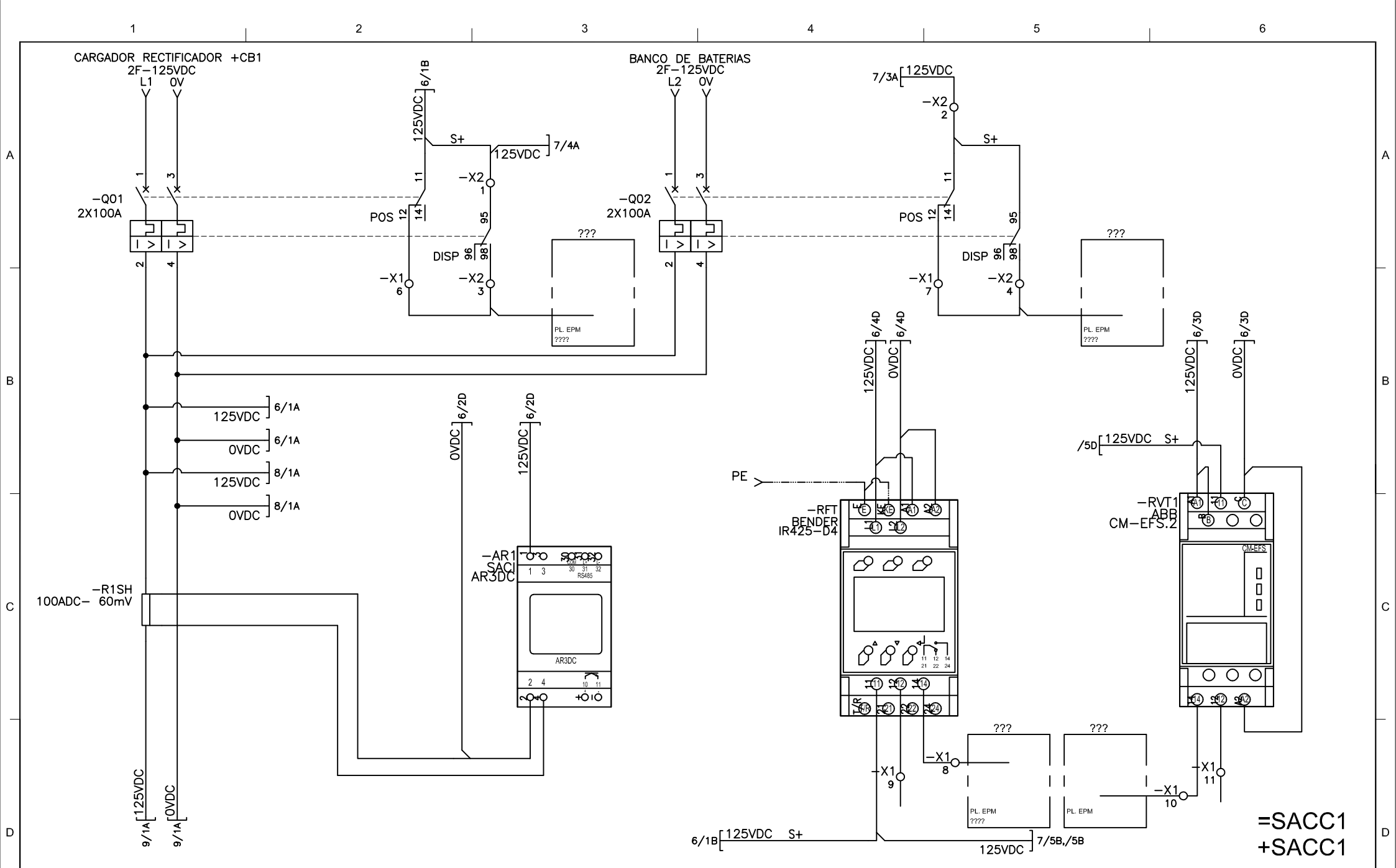
PROYECTO: CAUCHERAS  
COORD.PROY: JAV  
DISEÑO: XX  
DIBUJO: D. MADRID  
ARCHIVO: SACC1-DIG-TIP-4-05  
FECHA: 02/2024



Empresas Públicas de Medellín E.S.P.  
GERENCIA DE PROYECTOS  
SUBESTACIONES Y LÍNEAS

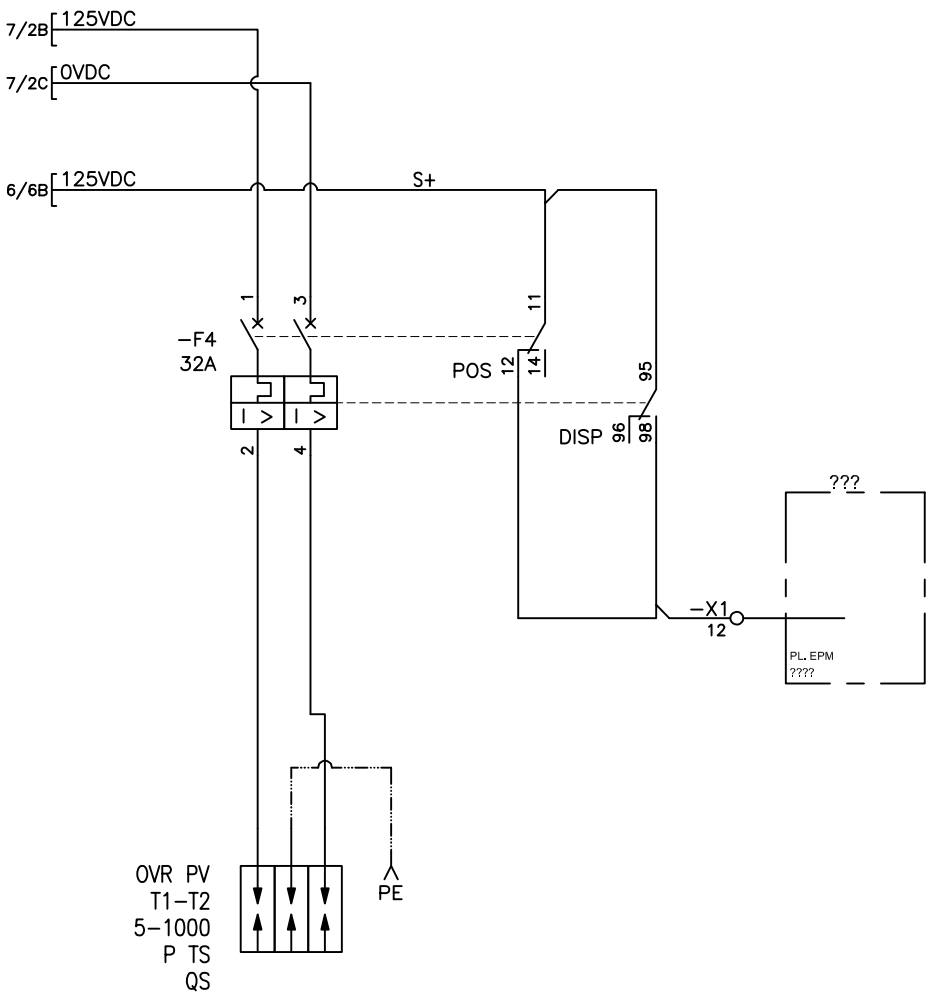
PLANO ORIGINAL:  
PCM1  
PLANO EPM No.:

HOJA:  
6  
CONTINÚA:  
7



					SE CAUCHERAS N°1 - 306601 EQUIPOS DE MEDIDA		PROYECTO: CAUCHERAS COOR.PROY: JAV DISEÑO: XX DIBUJO: D. MADRID ARCHIVO: SACC1-DIG-TIP-4-06 FECHA: 02/2024		 Empresas Públicas de Medellín E.S.P.		PLANO ORIGINAL: PCM2		HOJA: 7		
0 EMISIÓN INICIAL					XX	01/2022	XX			GERENCIA DE PROYECTOS SUBESTACIONES Y LÍNEAS		PLANO EPM No : ALIAS-SACC-CODIG		CONTINUÍA: 8	
No MODIFICACIONES					APRB.	FECHA	DIBJ.								

**=SACC1  
+SACC1**



=SACC1  
+SACC1

No	EMISIÓN INICIAL	APRB.	FECHA	DIBJ.
0		XX	01/2022	XX
	MODIFICACIONES			

SE CAUCHERAS N°1 - 306601  
ALIMENTACION POTENCIA CARGAS

PROYECTO:	CAUCHERAS
COORD. PROY:	JAV
DISENO:	XX
DIBUJO:	D. MADRID
ARCHIVO:	SACC1-DIG-TIP-4-20
FECHA:	02/2024

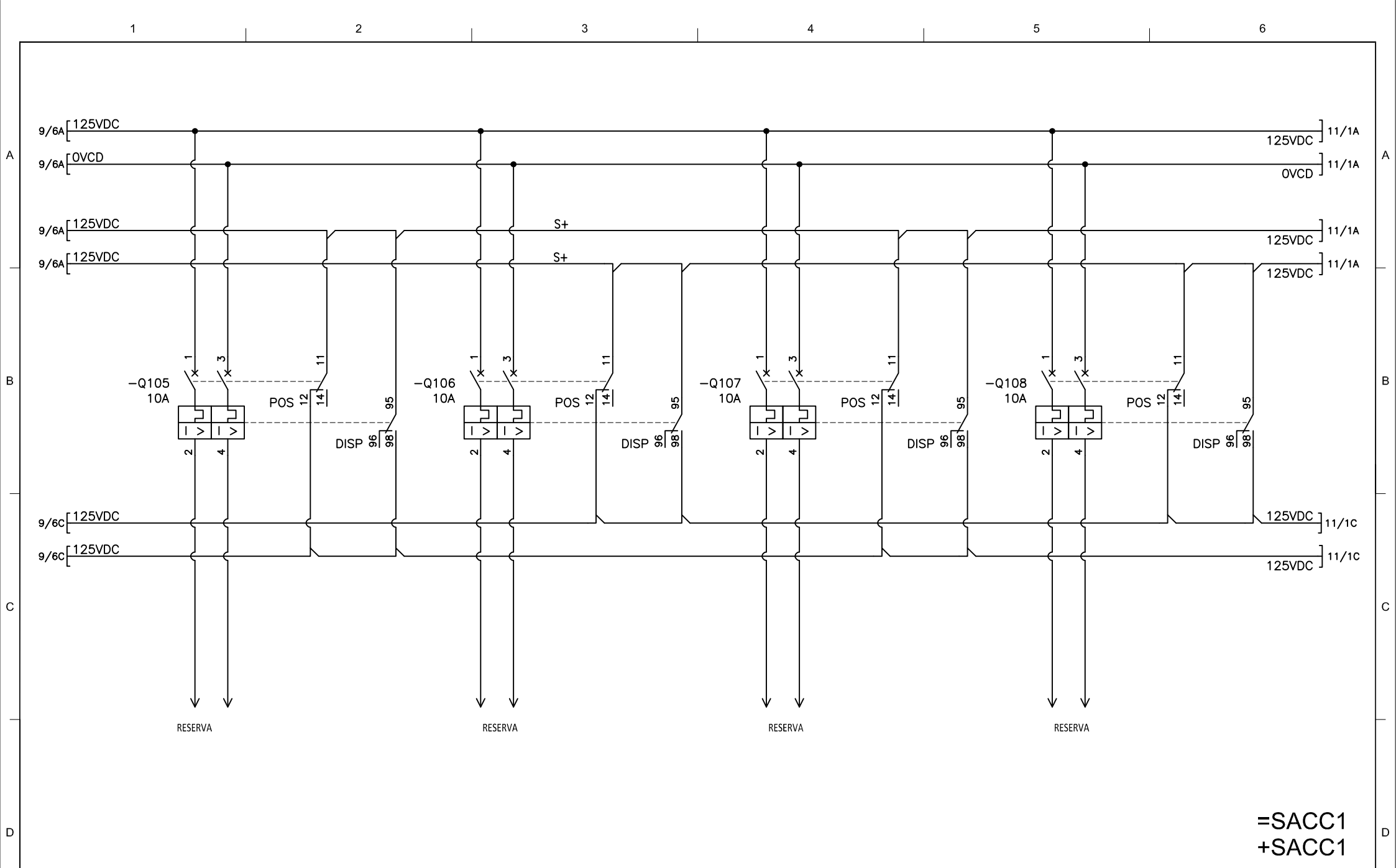


Empresas Públicas de Medellín E.S.P.  
GERENCIA DE PROYECTOS  
SUBESTACIONES Y LINEAS

PLANO ORIGINAL:	PCM16
PLANO EPM No.:	

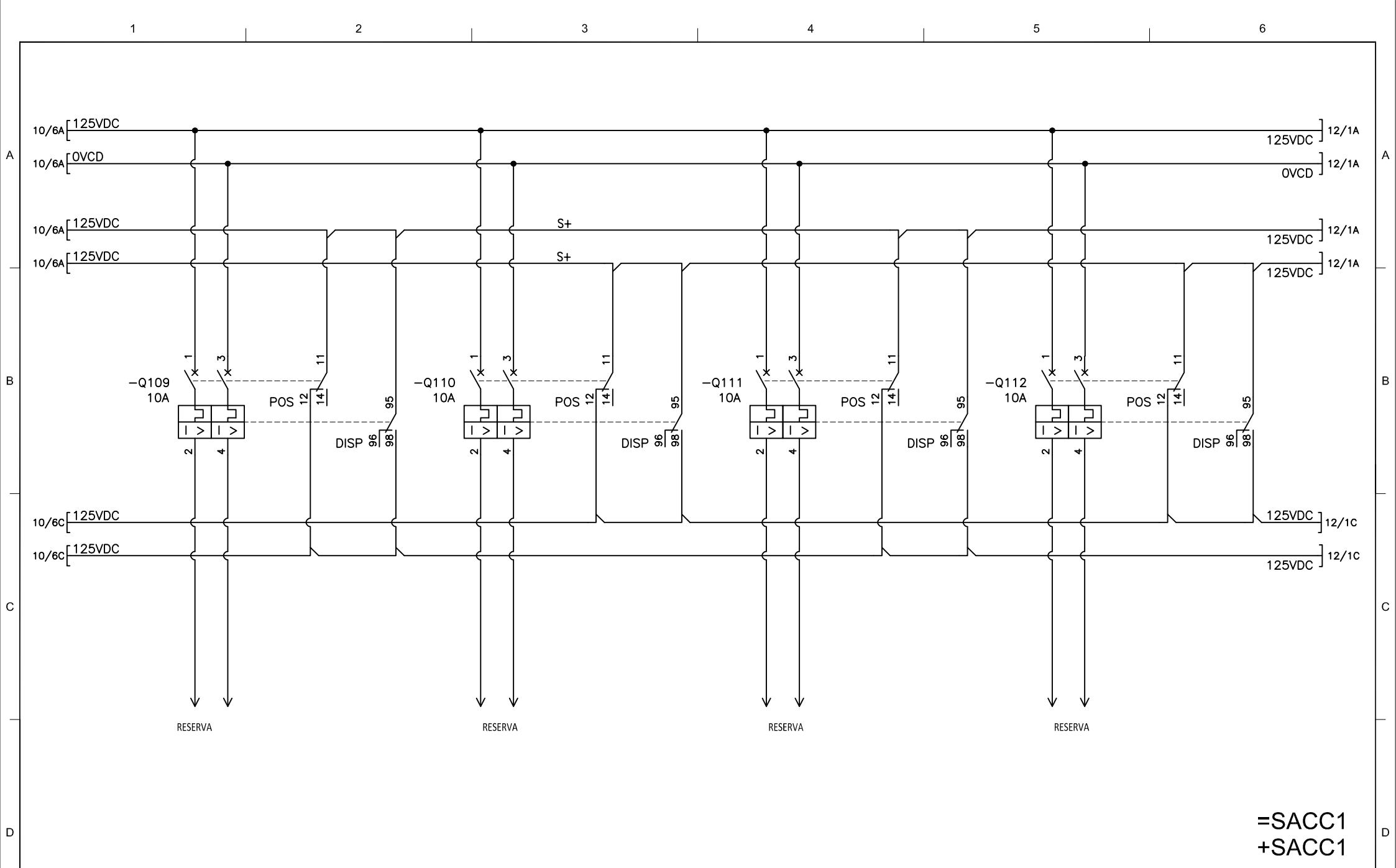
HOJA:	8
CONTINUA:	9





=SACC1  
+SACC1

					SE CAUCHERAS N°1 - 306601 ALIMENTACION POTENCIA CARGAS		PROYECTO: CAUCHERAS COOR.PROY: JAV DISEÑO: XX DIBUJO: D. MADRID ARCHIVO: SACC1-DIG-TIP-4-08 FECHA: 02/2024		 Empresas Públicas de Medellín E.S.P.		PLANO ORIGINAL: PCM4		HOJA: 10	
0 EMISIÓN INICIAL					XX 01/2022 XX				GERENCIA DE PROYECTOS SUBESTACIONES Y LÍNEAS		PLANO EPM No.:		CONTINÚA: 11	
No MODIFICACIONES					APRB. FECHA DIBJ.									



=SACC1  
+SACC1

0	EMISIÓN INICIAL	XX	01/2022	XX
No	MODIFICACIONES	APRB.	FECHA	DIBJ.

SE CAUCHERAS N°1 - 306601  
ALIMENTACION POTENCIA CARGAS

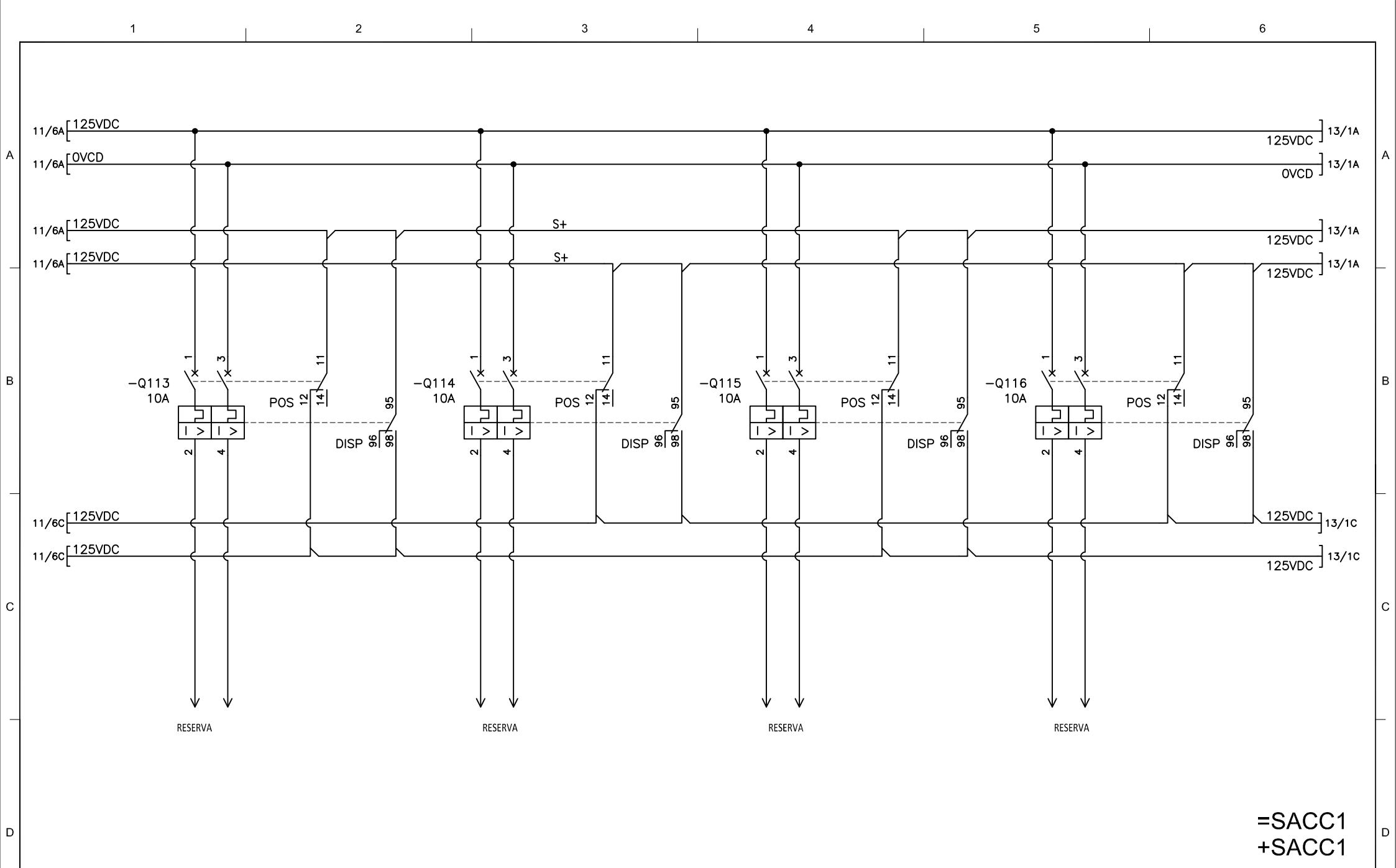
PROYECTO:	CAUCHERAS
COOR.PROY:	JAV
DISEÑO:	XX
DIBUJÓ:	D. MADRID
ARCHIVO:	SACC1-DIG-TIP-4-09
FECHA:	02/2024



Empresas Públicas de Medellín E.S.P.  
GERENCIA DE PROYECTOS  
SUBESTACIONES Y LÍNEAS

PLANO ORIGINAL:	PCM5
PLANO EPM No.:	

HOJA:	11
CONTINÚA:	12



**=SACC1  
+SACC1**

0	EMISIÓN INICIAL	XX	01/2022	XX
No	MODIFICACIONES	APRB.	FECHA	DIBJ.

SE CAUCHERAS N°1 - 306601  
ALIMENTACION POTENCIA CARGAS

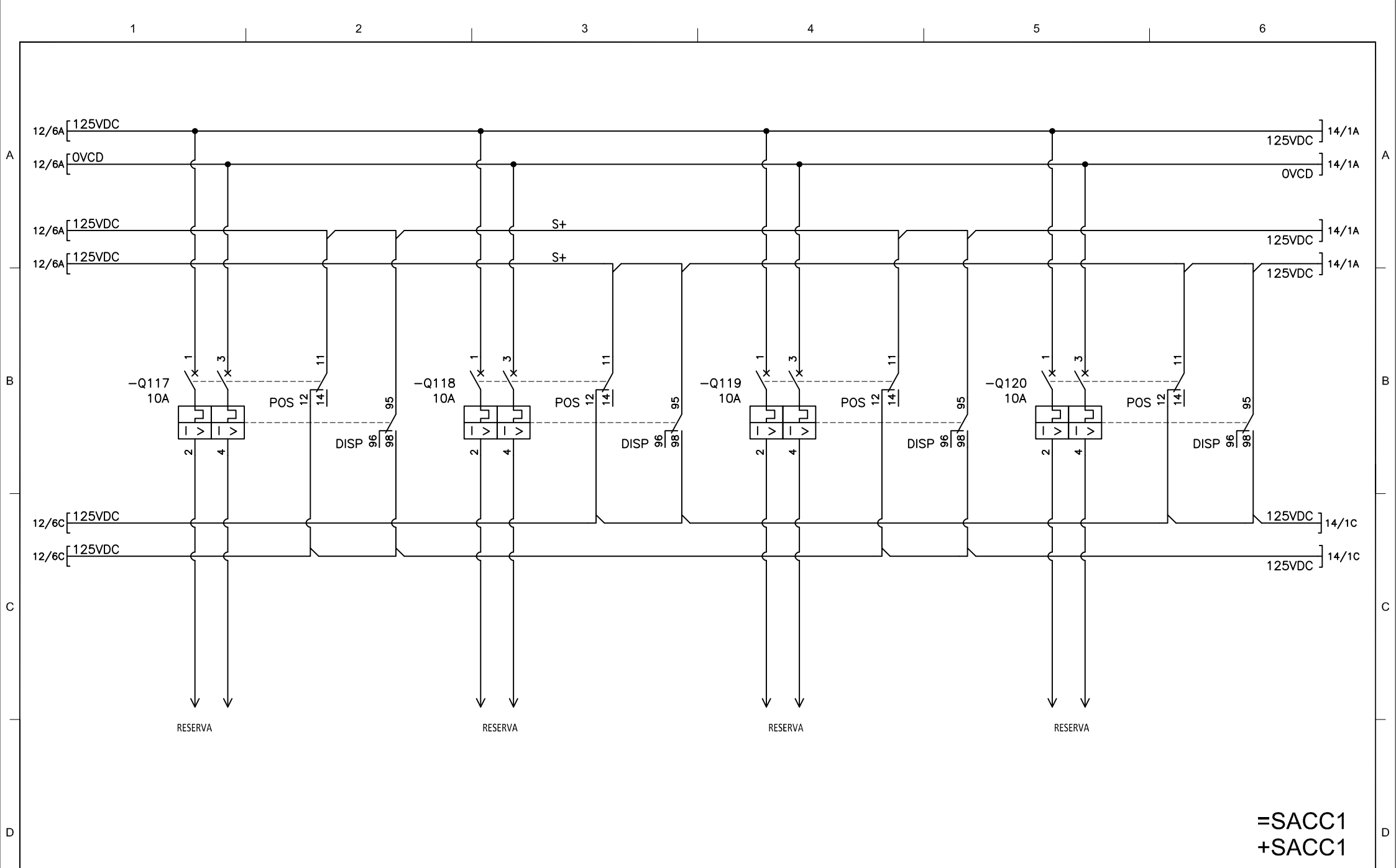
PROYECTO:	CAUCHERAS
COOR.PROY:	JAV
DISEÑO:	XX
DIBUJÓ:	D. MADRID
ARCHIVO:	SACC1-DIG-TIP-4-10
FECHA:	02/2024



Empresas Públicas de Medellín E.S.P.  
GERENCIA DE PROYECTOS  
SUBESTACIONES Y LÍNEAS

PLANO ORIGINAL:	PCM6
PLANO EPM No.:	

HOJA:	12
CONTINÚA:	13



=SACC1  
+SACC1

No	EMISIÓN INICIAL	XX	01/2022	XX
No	MODIFICACIONES	APRB.	FECHA	DIBJ.

SE CAUCHERAS N°1 - 306601  
ALIMENTACION POTENCIA CARGAS

PROYECTO:	CAUCHERAS
COOR.PROY:	JAV
DISEÑO:	XX
DIBUJO:	D. MADRID
ARCHIVO:	SACC1-DIG-TIP-4-11
FECHA:	02/2024

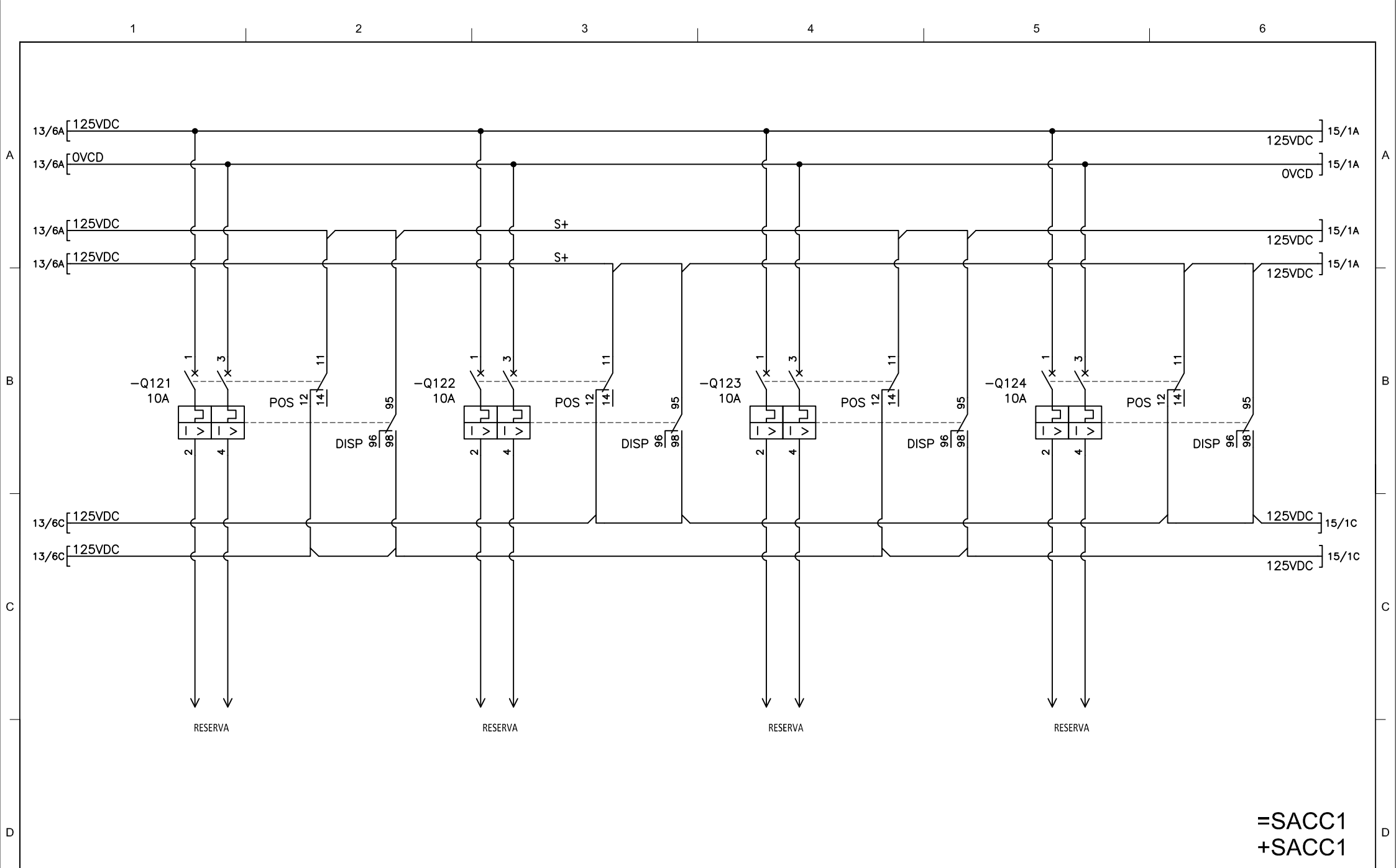


Empresas Públicas de Medellín E.S.P.

GERENCIA DE PROYECTOS  
SUBESTACIONES Y LÍNEAS

PLANO ORIGINAL:	HOJA:
PCM7	13
PLANO EPM No.:	CONTINÚA:
	14

PLANO ORIGINAL:	HOJA:
PCM7	13
PLANO EPM No.:	CONTINÚA:
	14

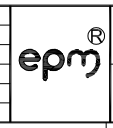


=SACC1  
+SACC1

No	EMISIÓN INICIAL	XX	01/2022	XX
No	MODIFICACIONES	APRB.	FECHA	DIBJ.

SE CAUCHERAS N°1 - 306601  
ALIMENTACION POTENCIA CARGAS

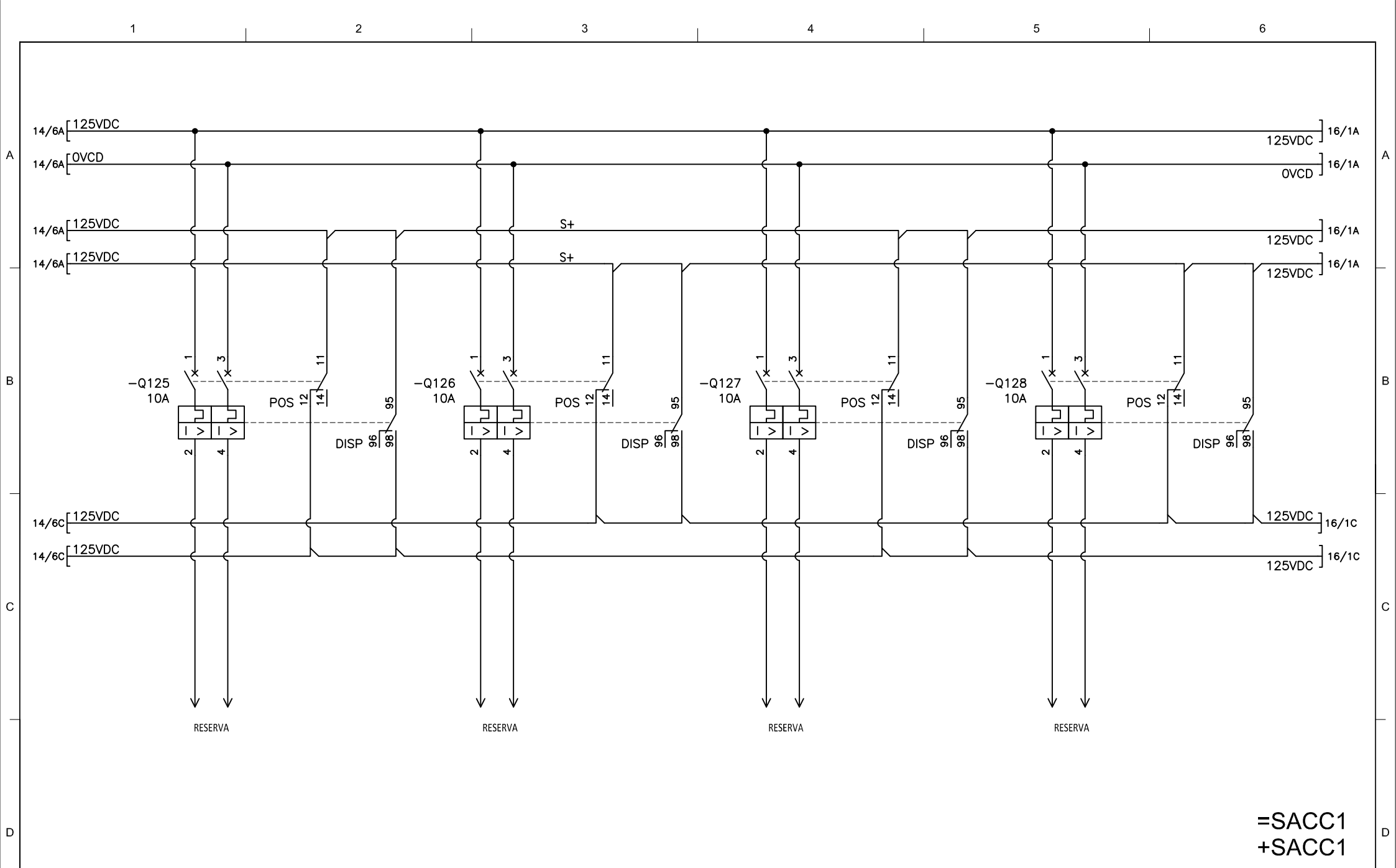
PROYECTO:	CAUCHERAS
COOR.PROY:	JAV
DISEÑO:	XX
DIBUJO:	D. MADRID
ARCHIVO:	SACC1-DIG-TIP-4-12
FECHA:	02/2024



Empresas Públicas de Medellín E.S.P.  
GERENCIA DE PROYECTOS  
SUBESTACIONES Y LÍNEAS

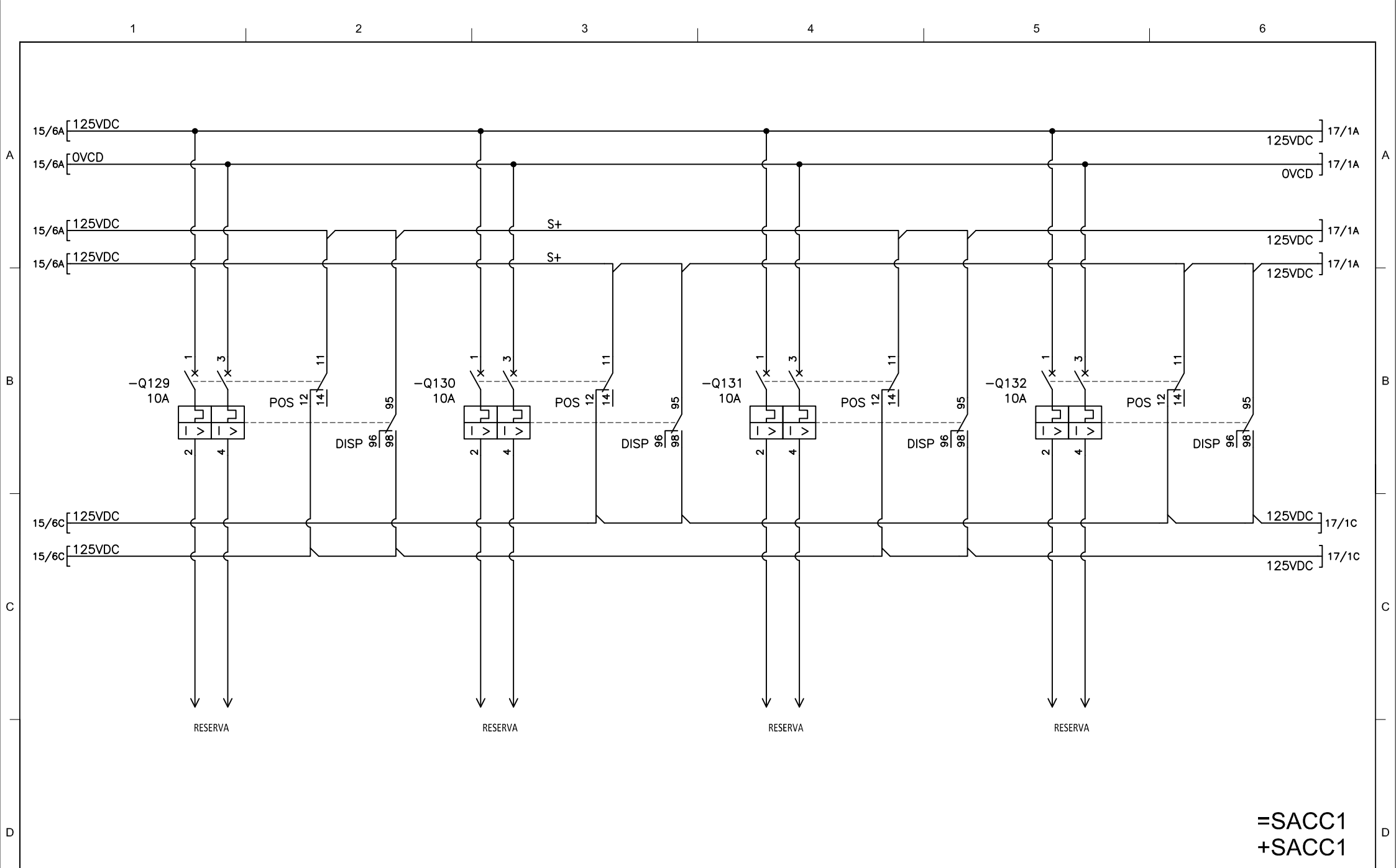
PLANO ORIGINAL:	PCM8
PLANO EPM No.:	

HOJA:	14
CONTINÚA:	15



=SACC1  
+SACC1

					SE CAUCHERAS N°1 - 306601 ALIMENTACION POTENCIA CARGAS		PROYECTO: CAUCHERAS COOR.PROY: JAV DISEÑO: XX DIBUJO: D. MADRID ARCHIVO: SACC1-DIG-TIP-4-13 FECHA: 02/2024			Empresas Públicas de Medellín E.S.P.		PLANO ORIGINAL: PCM9	HOJA: 15
0	EMISIÓN INICIAL	XX	01/2022	XX						GERENCIA DE PROYECTOS SUBESTACIONES Y LÍNEAS		PLANO EPM No.:	CONTINÚA: 16
No	MODIFICACIONES	APRB.	FECHA	DIBJ.									



=SACC1  
+SACC1

No	EMISIÓN INICIAL	XX	01/2022	XX
No	MODIFICACIONES	APRB.	FECHA	DIBJ.

SE CAUCHERAS N°1 - 306601  
ALIMENTACION POTENCIA CARGAS

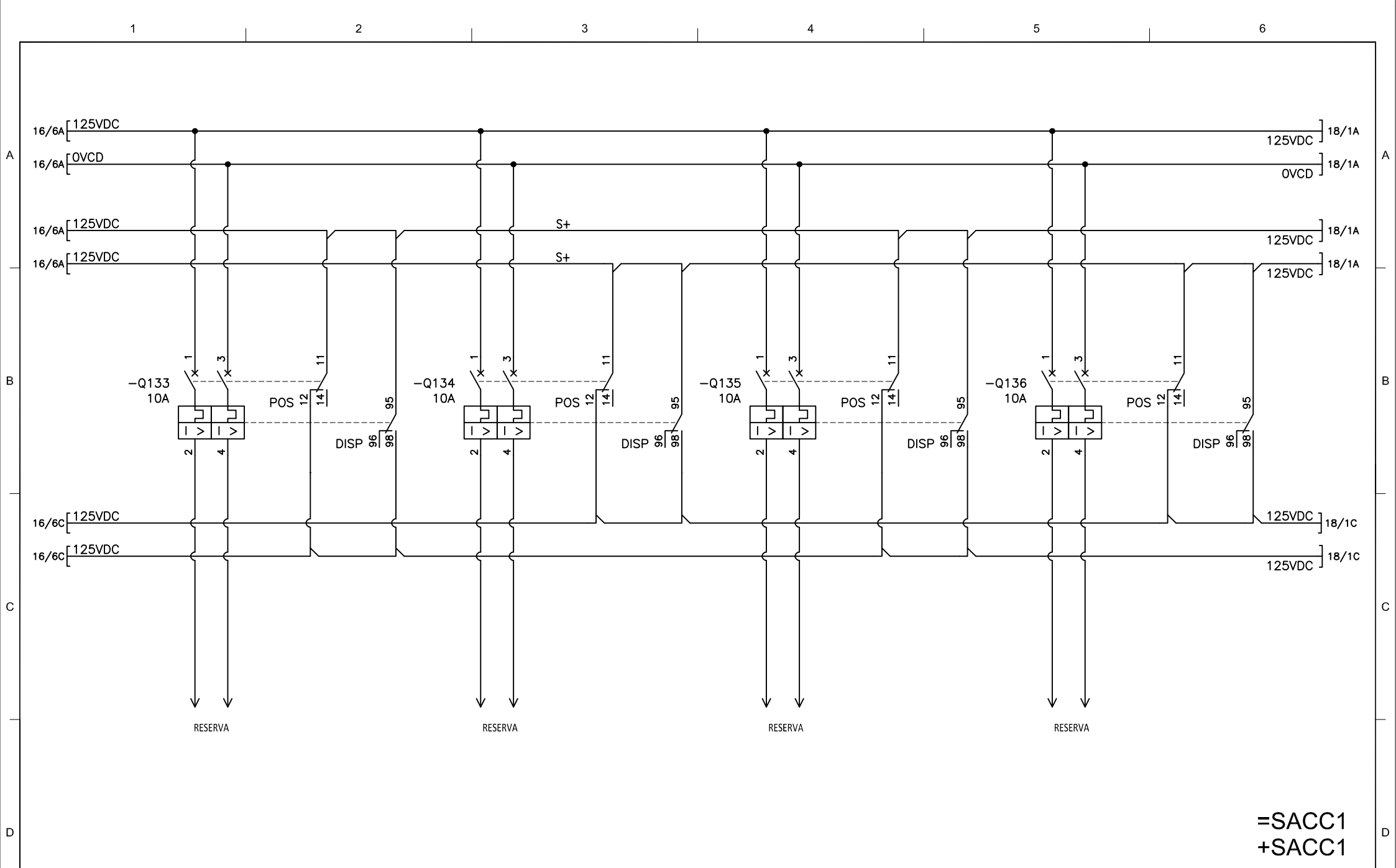
PROYECTO:	CAUCHERAS
COOR.PROY:	JAV
DISEÑO:	XX
DIBUJÓ:	D. MADRID
ARCHIVO:	SACC1-DIG-TIP-4-14
FECHA:	02/2024



Empresas Públicas de Medellín E.S.P.  
GERENCIA DE PROYECTOS  
SUBESTACIONES Y LÍNEAS

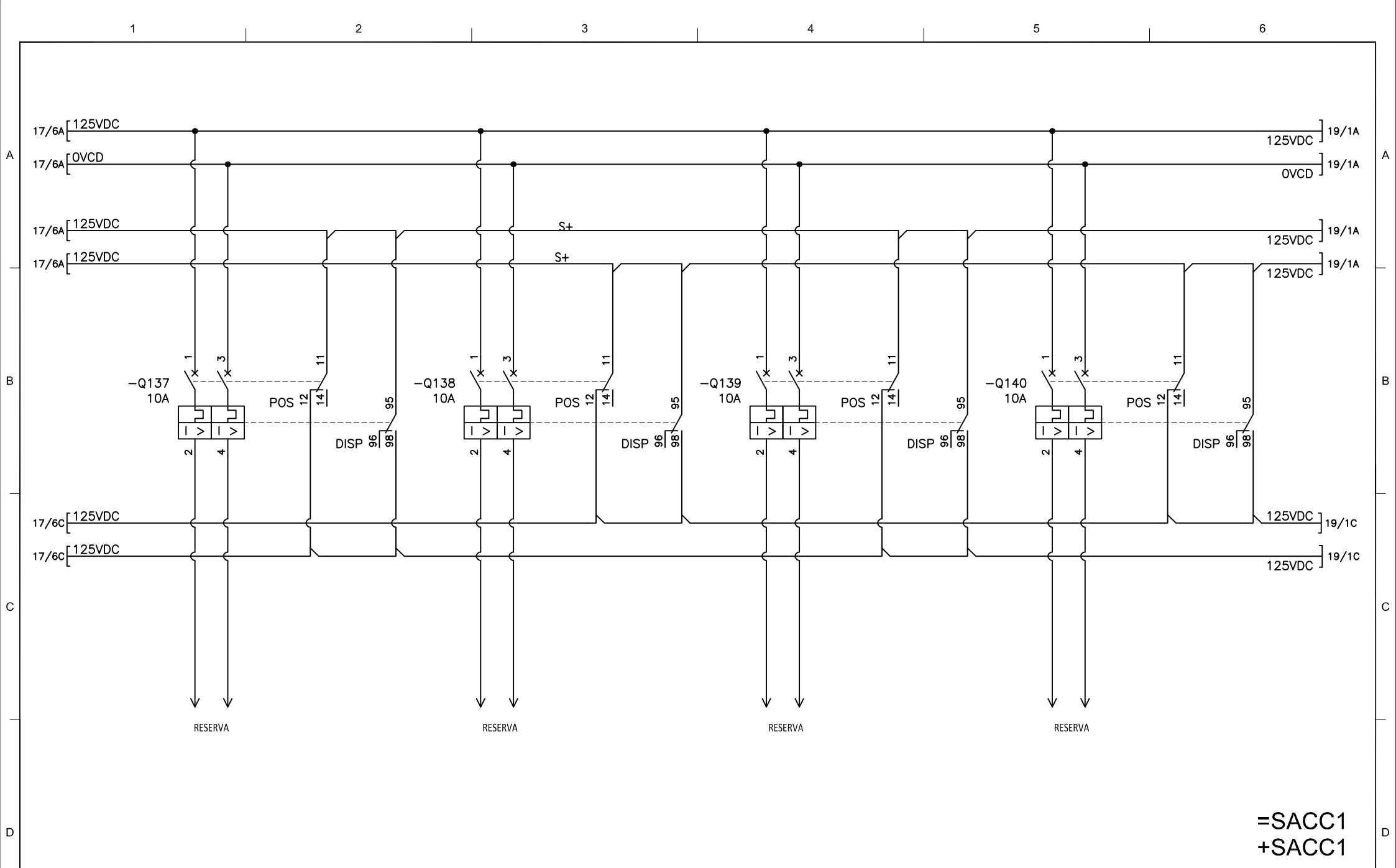
PLANO ORIGINAL:	PCM10
PLANO EPM No.:	

HOJA:	16
CONTINÚA:	17



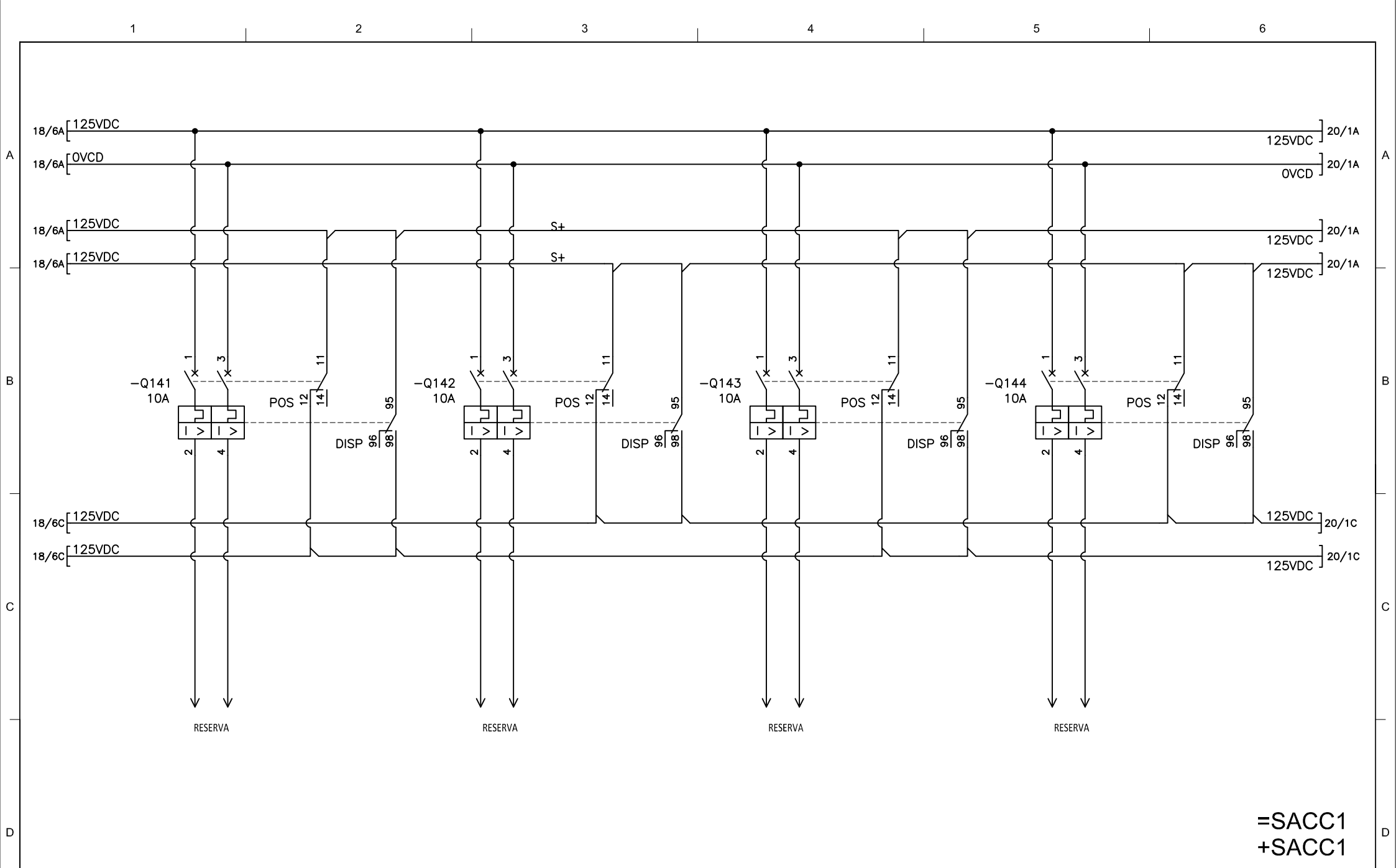
=SACC1  
+SACC1

					SE CAUCHERAS N°1 - 306601 ALIMENTACION POTENCIA CARGAS		PROYECTO: CAUCHERAS COOR.PROY: JAV DISEÑO: XX DIBUJO: D. MADRID ARCHIVO: SACC1-DIG-TIP-4-15 FECHA: 02/2024		 Empresas Públicas de Medellín E.S.P.		PLANO ORIGINAL: PCM11		HOJA: 17	
0 EMISIÓN INICIAL					XX 01/2022 XX				GERENCIA DE PROYECTOS SUBESTACIONES Y LÍNEAS		PLANO EPM No.:		CONTINÚA: 18	
No MODIFICACIONES					APRB. FECHA DIBJ.									



=SACC1  
+SACC1

					SE CAUCHERAS N°1 - 306601 ALIMENTACION POTENCIA CARGAS		PROYECTO: CAUCHERAS COOR.PROY: JAV DISEÑO: XX DIBUJO: D. MADRID ARCHIVO: SACC1-DIG-TIP-4-16 FECHA: 02/2024		 Empresas Públicas de Medellín E.S.P.		PLANO ORIGINAL: PCM12		HOJA: 18	
0 EMISIÓN INICIAL					XX 01/2022 XX				GERENCIA DE PROYECTOS SUBESTACIONES Y LÍNEAS		PLANO EPM No.:		CONTINÚA: 19	
No MODIFICACIONES					APRB. FECHA DIBJ.									



=SACC1  
+SACC1

0	EMISIÓN INICIAL	XX	01/2022	XX
No	MODIFICACIONES	APRB.	FECHA	DIBJ.

SE CAUCHERAS N°1 - 306601  
ALIMENTACION POTENCIA CARGAS

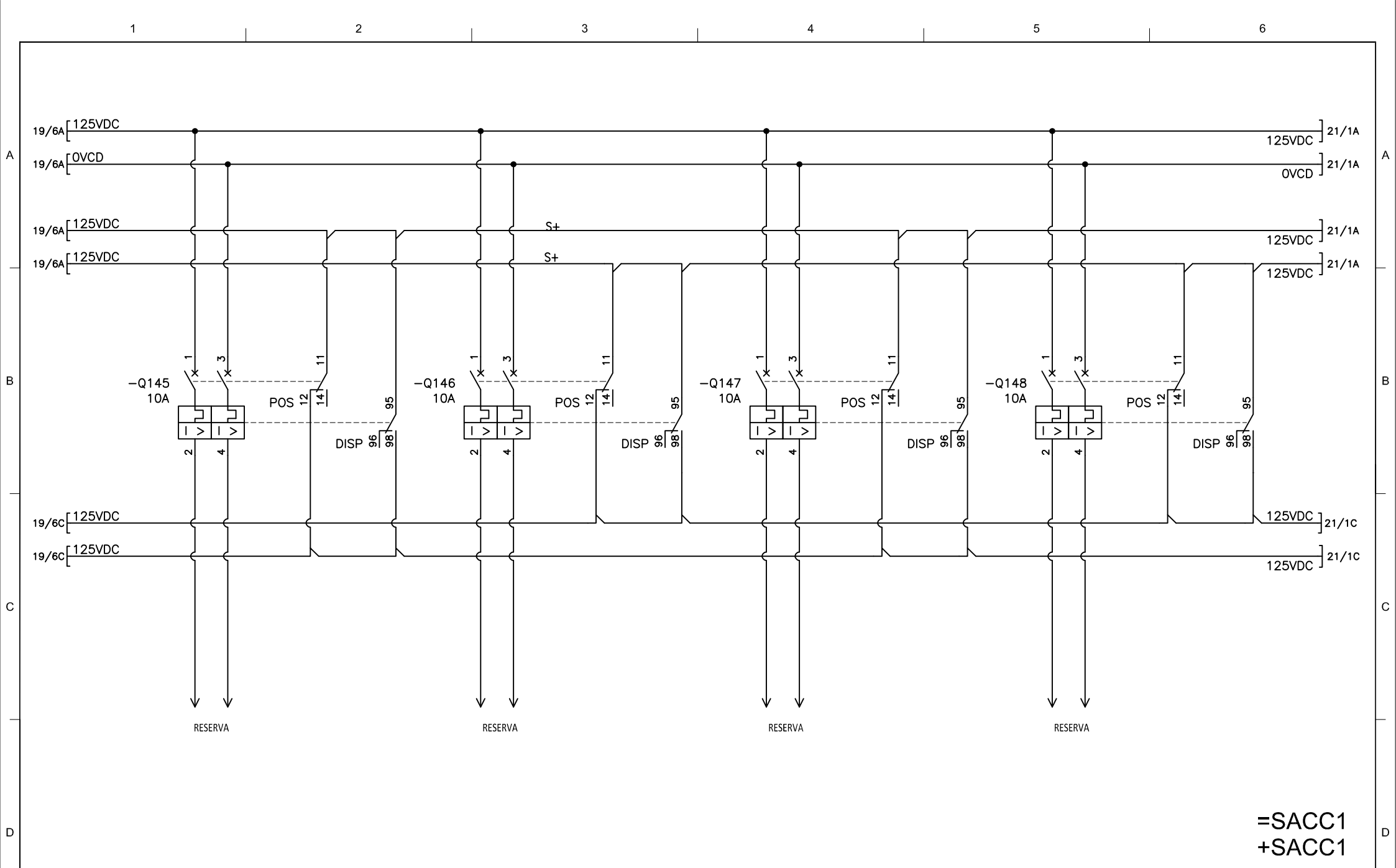
PROYECTO: CAUCHERAS  
 COOR.PROY: JAV  
 DISEÑO: XX  
 DIBUJO: D. MADRID  
 ARCHIVO: SACC1-DIG-TIP-4-17  
 FECHA: 02/2024



Empresas Públicas de Medellín E.S.P.  
 GERENCIA DE PROYECTOS  
 SUBESTACIONES Y LÍNEAS

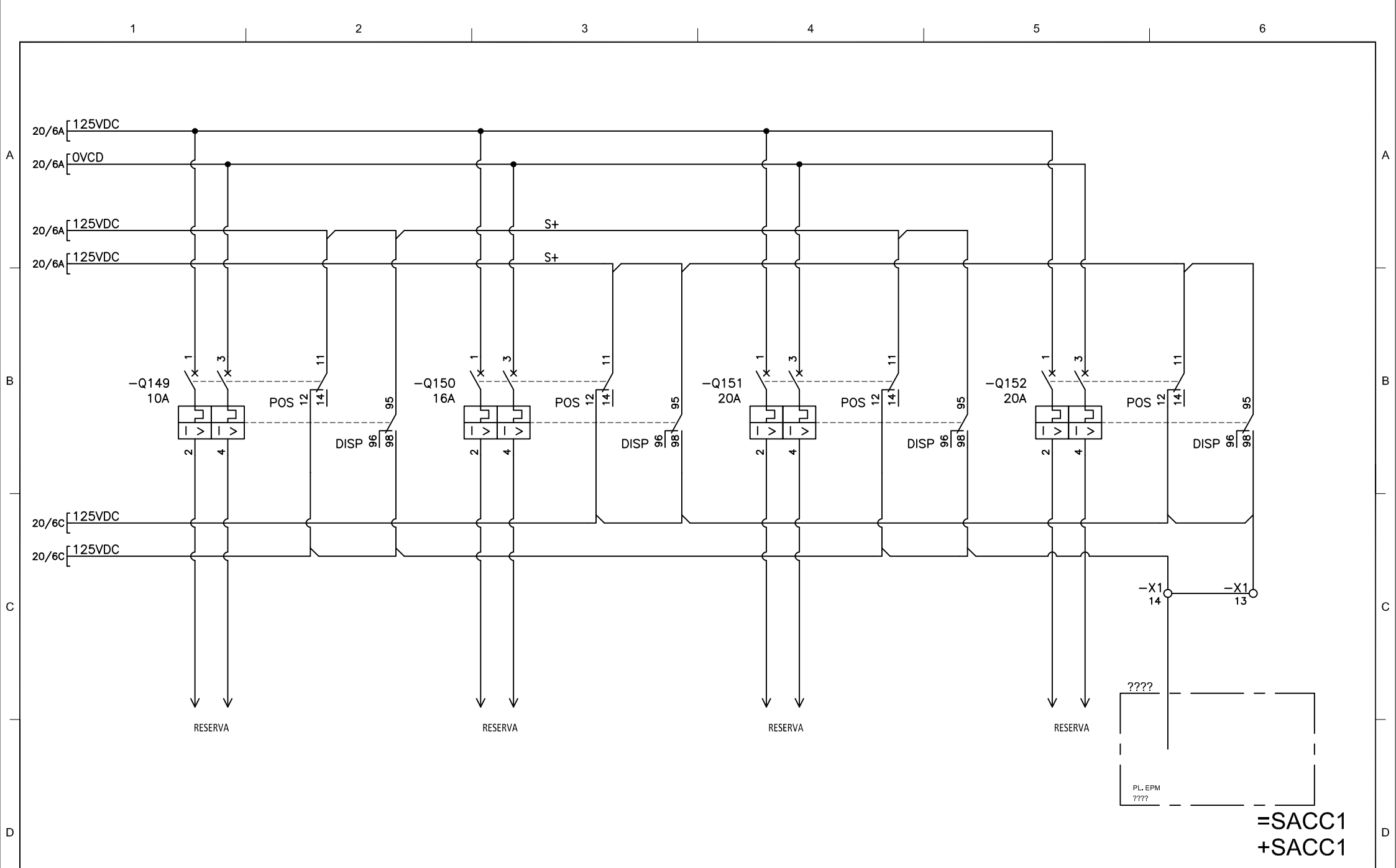
PLANO ORIGINAL:  
PCM13  
 PLANO EPM No.:

HOJA:  
19  
 CONTINÚA:  
20



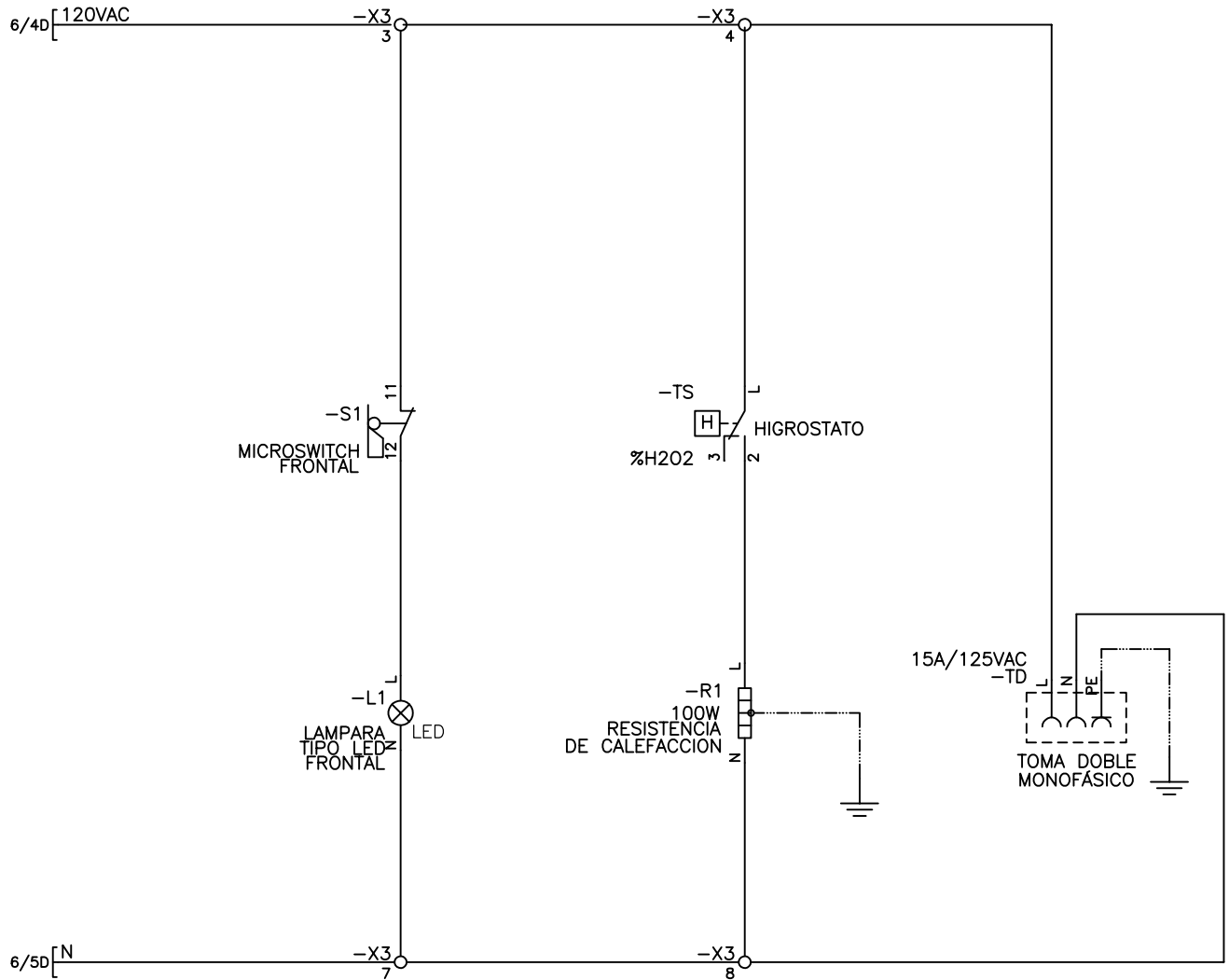
=SACC1  
+SACC1

SE CAUCHERAS N°1 - 306601 ALIMENTACION POTENCIA CARGAS					PROYECTO: CAUCHERAS COOR.PROY: JAV DISEÑO: XX DIBUJO: D. MADRID ARCHIVO: SACC1-DIG-TIP-4-18 FECHA: 02/2024			Empresas Públicas de Medellín E.S.P.		PLANO ORIGINAL: PCM14	HOJA: 20
0	EMISIÓN INICIAL	XX	01/2022	XX				GERENCIA DE PROYECTOS SUBESTACIONES Y LÍNEAS		PLANO EPM No.:	CONTINÚA: 21
No	MODIFICACIONES	APRB.	FECHA	DIBJ.							



=SACC1  
+SACC1

					SE CAUCHERAS N°1 - 306601 ALIMENTACION POTENCIA CARGAS		PROYECTO: CAUCHERAS COOR.PROY: JAV DISEÑO: XX DIBUJO: D. MADRID ARCHIVO: SACC1-DIG-TIP-4-19 FECHA: 02/2024		 Empresas Públicas de Medellín E.S.P.		PLANO ORIGINAL: PCM15		HOJA: 21	
0 EMISIÓN INICIAL					XX 01/2022 XX				GERENCIA DE PROYECTOS SUBESTACIONES Y LÍNEAS		PLANO EPM No.:		CONTINÚA: 22	
No MODIFICACIONES					APRB. FECHA DIBJ.									



=SACC1  
+SACC1

0	EMISIÓN INICIAL	XX	01/2022	XX
No	MODIFICACIONES	APRB.	FECHA	DIBJ.

SE CAUCHERAS N°1 - 306601  
ALIMENTACION POTENCIA CARGAS

PROYECTO:	CAUCHERAS
COOR.PROY:	JAV
DISEÑO:	XX
DIBUJO:	D. MADRID
ARCHIVO:	SACC1-DIG-TIP-4-21
FECHA:	02/2024



Empresas Públicas de Medellín E.S.P.

GERENCIA DE PROYECTOS  
SUBESTACIONES Y LÍNEAS


PLANO ORIGINAL:	PCM17	HOJA:	22
PLANO EPM No.:		CONTINÚA:	23





	1	2	3	4	5	6
SACC-DIG-TIP-4	-Q147:95	20	5B	SACC-DIG-TIP-4	-Q149:11	21 2B
SACC-DIG-TIP-4	-Q146:11	20	3B	SACC-DIG-TIP-4	-Q146:95	20 3B
SACC-DIG-TIP-4	-Q146:95	20	3B	SACC-DIG-TIP-4	-Q148:11	20 6B
SACC-DIG-TIP-4	-Q148:11	20	6B	SACC-DIG-TIP-4	-Q148:95	20 6B
SACC-DIG-TIP-4	-Q148:95	20	6B	SACC-DIG-TIP-4	-Q150:11	21 3B
SACC-DIG-TIP-4	-Q149:12	21	2B	SACC-DIG-TIP-4	-Q149:98	21 2B
SACC-DIG-TIP-4	-Q149:98	21	2B	SACC-DIG-TIP-4	-Q151:12	21 4B
SACC-DIG-TIP-4	-Q151:12	21	4B	SACC-DIG-TIP-4	-Q151:98	21 5B
SACC-DIG-TIP-4	-Q151:98	21	5B	SACC-DIG-TIP-4	-X1:14	21 6C
SACC-DIG-TIP-4	-X1:13	21	6C	SACC-DIG-TIP-4	-Q152:98	21 6B
SACC-DIG-TIP-4	-Q150:12	21	3B	SACC-DIG-TIP-4	-Q150:98	21 3B
SACC-DIG-TIP-4	-Q150:98	21	3B	SACC-DIG-TIP-4	-Q152:12	21 6B
SACC-DIG-TIP-4	-Q152:12	21	6B	SACC-DIG-TIP-4	-Q152:98	21 6B
SACC-DIG-TIP-4	-Q149:11	21	2B	SACC-DIG-TIP-4	-Q149:95	21 2B
SACC-DIG-TIP-4	-Q149:95	21	2B	SACC-DIG-TIP-4	-Q151:11	21 4B
SACC-DIG-TIP-4	-Q151:11	21	4B	SACC-DIG-TIP-4	-Q151:95	21 5B
SACC-DIG-TIP-4	-Q150:11	21	3B	SACC-DIG-TIP-4	-Q150:95	21 3B
SACC-DIG-TIP-4	-Q150:95	21	3B	SACC-DIG-TIP-4	-Q152:11	21 6B
SACC-DIG-TIP-4	-Q152:11	21	6B	SACC-DIG-TIP-4	-Q152:95	21 6B
SACC-DIG-TIP-4	-X3:7	22	2D	SACC-DIG-TIP-4	-X3:5	6 5A
SACC-DIG-TIP-4	-X3:3	22	2A	SACC-DIG-TIP-4	-S1:11	22 2B
SACC-DIG-TIP-4	-S1:12	22	2B	SACC-DIG-TIP-4	-L1:L	22 2C
SACC-DIG-TIP-4	-L1:N	22	2C	SACC-DIG-TIP-4	-X3:7	22 2D
SACC-DIG-TIP-4	-X3:7	22	2D	SACC-DIG-TIP-4	-X3:8	22 3D
SACC-DIG-TIP-4	-TS:2	22	3B	SACC-DIG-TIP-4	-R1:L	22 3C
SACC-DIG-TIP-4	-R1:N	22	3C	SACC-DIG-TIP-4	-X3:8	22 3D
SACC-DIG-TIP-4	-X3:4	22	3A	SACC-DIG-TIP-4	-TD:L	22 4C
SACC-DIG-TIP-4	-X3:8	22	3D	SACC-DIG-TIP-4	-TD:N	22 4C
SACC-DIG-TIP-4	-TD:PE	22	4C	SACC-DIG-TIP-4	-PE	22 4C

=SACC1  
+SACC1

				SE CAUCHERAS N°1 - 306601 CARTA DE CABLEADO		PROYECTO: CAUCHERAS COOR.PROY: JAV DISEÑO: XX DIBUJÓ: D. MADRID ARCHIVO: SACC1-DIG-TIP-4-24 FECHA: 02/2024			Empresas Públicas de Medellín E.S.P.		PLANO ORIGINAL: PCM20	HOJA: 25
0	EMISIÓN INICIAL	XX	01/2022	XX			GERENCIA DE PROYECTOS SUBESTACIONES Y LÍNEAS		PLANO EPM No.:	CONTINÚA: 1		
No	MODIFICACIONES	APRB.	FECHA	DIBJ.								