

epm[®] **Empresas Públicas de Medellín E.S.P.**



SE N°1 – 306606
 DIAGRAMA DE CIRCUITO +SACC–TSP–2–3

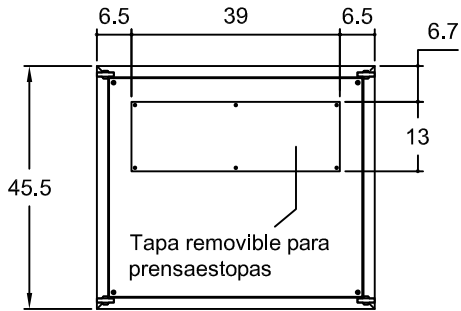
ALIAS–SACC–CODIG
 CW267914

PN1

REVISIÓN N° 0

=SACC
+SACC

					SE N°1 - 306606 PORTADA	PROYECTO: DORADAL COOR.PROY: JAV DISEÑO: XX DIBUJO: D. MADRID ARCHIVO: SACC-TSP-23-00 FECHA: 02/2024		Empresas Públicas de Medellín E.S.P.	PLANO ORIGINAL:	HOJA: 1
0	EMISIÓN INICIAL	XX	01/2022	XX				GERENCIA DE PROYECTOS SUBESTACIONES Y LÍNEAS	PLANO EPM No : ALIAS-SACC-CODIG	CONTINÚA: 2
No	MODIFICACIONES	APRB.	FECHA	DIBJ.						

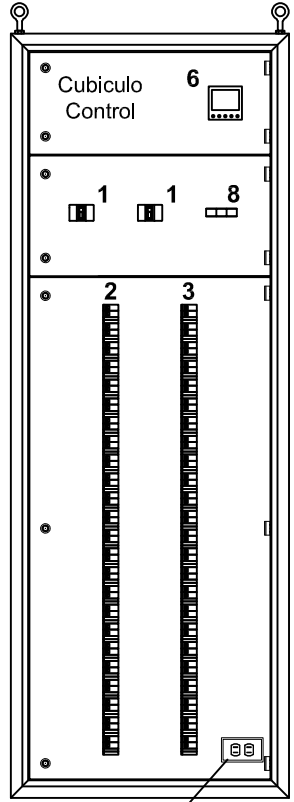
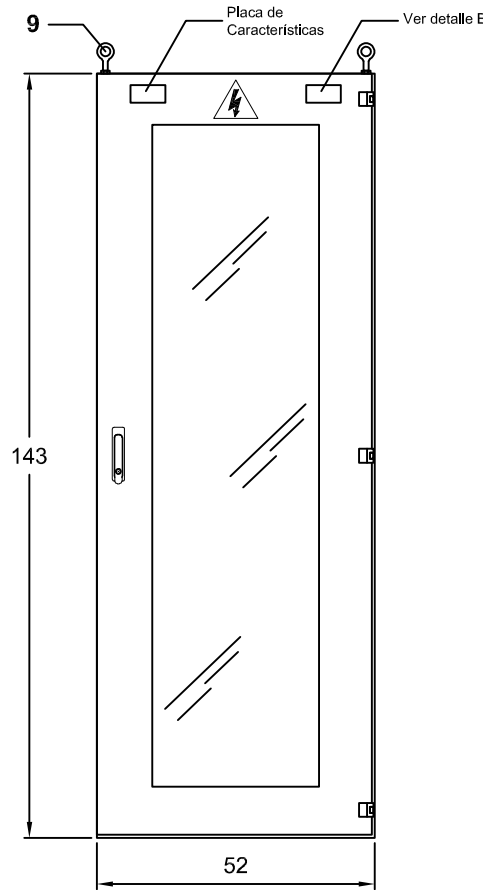


Tablero Servicios Auxiliares +SACC-TSP-2-3

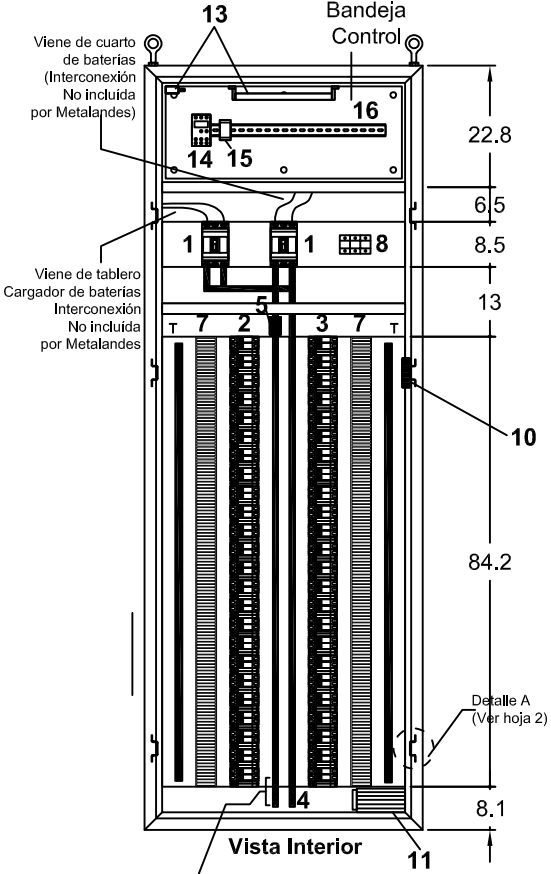
Tablero Servicios Auxiliares +SACC-TSP-2-3

Detalle B.
Placa de identificación del tablero.

Vista Superior



Vista Frente Muerto



Vista Interior

Viene de tablero DC n°2 Interconexión No incluida por Metalandes

EQUIPOS UTILIZADOS		
NUM.	DESCRIPCIÓN	CANT
1	Breaker 2X60A, 1SDA066502R1, ABB	2
2	Espacio para 24 polos de minibreaker: 5 de 2x32A, 8 de 2x20A, 4 de 2x16A, 5 de 2x10A, 2 de 2x2A, incluye bloque de contactos auxiliares, ABB	
3	Espacio para 24 polos de minibreaker: 24 de 2x10A, incluye bloque de contactos auxiliares, ABB	
4	Barraje 20x5	-
5	Resistencia Shunt	1
6	Analizador de redes, 125 VDC, SHUNT 60MV, AR4DC SACI	1
7	Canaletas 60x80mm	-
8	DPS, 2CTB802400R1000, ABB	1
9	Argollas de izaje, MS0403, Essentra.	4
10	Higróstato, MFR012.	1
11	Resistencia de calefacción, NTL151-100, 110-265 Vac 100 wattios.	1
12	Toma doble con polo a tierra NEMA 5-15R 5320-WCP .LEVINTON incluye tapa y caja plastica	1
13	Kit de iluminación.	1
14	Relé de sub/sobretensión 1SBR730750R400, ABB	1
15	Relé de falla a tierra BENDER	1
16	Riel DIN sobre bandeja para elementos de control	-


=SACC
+SACC

					SE N°1 - 306606		PROYECTO: DORADAL		Empresas Públicas de Medellín E.S.P.		PLANO ORIGINAL: CODIGO_FABRICANTE		HOJA: 2		
					TABLEROS DE PROTECCIÓN		DISEÑO: XX		epr [®]		PLANO EPM No: ALIAS-SACC-CODIG		CONTINUA: 3		
					DISPOSICIÓN FÍSICA EQUIPOS		DIBUJO: D. MADRID		GERENCIA DE PROYECTOS		SUBSTACIONES Y LÍNEAS				
					VISTAS FRONTALES		ARCHIVO: SACC-TSP-23-01		FECHA: 02/2024		DORADAL		SACC-TSP-23-01.dwg		
0 EMISIÓN INICIAL		XX 01/2022		XX											
No MODIFICACIONES		APRB. FECHA		DIBJ.											

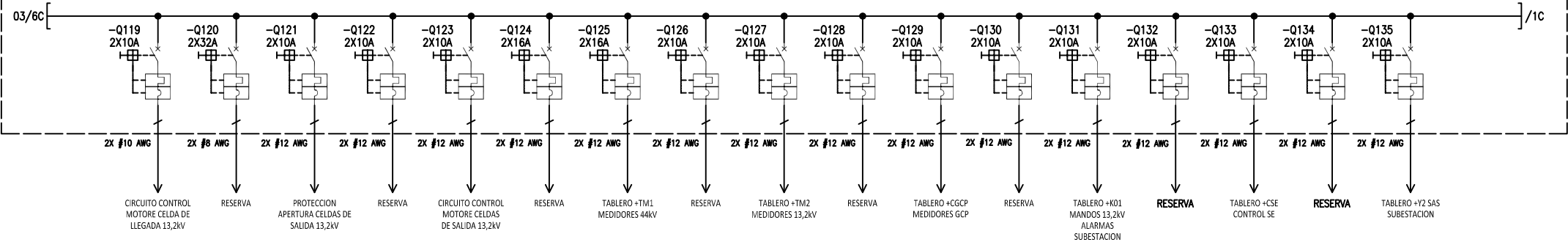
1	2	3	4	5	6
NOMBRE EQUIPO	CANTIDAD	VALOR	DESCRIPCION	REFERENCIA	MARCA
-TD	1	15A	TOMA	5320-WCP	LEVITON
-L1	1	6W	LAMPARA		ENERLUX
-SW1	1		MICROSWITCH	XZ-15GQ-B	CHINT
-B1	1	%H2O2	TERMOSTATO	NTL 10A-F	NATURAL
-R1	1	100W	RESISTENCIA	NTL151-100	NATURAL
-Q145	1	32A	INTERRUPTOR	2CDS252001R0324	ABB
-Q144	1	32A	INTERRUPTOR	2CDS252001R0324	ABB
-Q143	1	20A	INTERRUPTOR	2CDS252001R0204	ABB
-Q142	1	20A	INTERRUPTOR	2CDS252001R0204	ABB
-Q141	1	16A	INTERRUPTOR	2CDS252001R0164	ABB
-Q140	1	16A	INTERRUPTOR	2CDS252001R0164	ABB
-Q139	1	10A	INTERRUPTOR	2CDS252001R0104	ABB
-Q138	1	10A	INTERRUPTOR	2CDS252001R0104	ABB
-Q137	1	10A	INTERRUPTOR	2CDS252001R0104	ABB
-Q136	1	10A	INTERRUPTOR	2CDS252001R0104	ABB
-Q135	1	10A	INTERRUPTOR	2CDS252001R0104	ABB
-Q134	1	10A	INTERRUPTOR	2CDS252001R0104	ABB
-Q133	1	10A	INTERRUPTOR	2CDS252001R0104	ABB
-Q132	1	10A	INTERRUPTOR	2CDS252001R0104	ABB
-Q131	1	10A	INTERRUPTOR	2CDS252001R0104	ABB
-Q130	1	10A	INTERRUPTOR	2CDS252001R0104	ABB
-Q129	1	10A	INTERRUPTOR	2CDS252001R0104	ABB
-Q128	1	10A	INTERRUPTOR	2CDS252001R0104	ABB
-Q127	1	10A	INTERRUPTOR	2CDS252001R0104	ABB
-Q126	1	10A	INTERRUPTOR	2CDS252001R0104	ABB
-Q125	1	16A	INTERRUPTOR	2CDS252001R0164	ABB
-Q124	1	16A	INTERRUPTOR	2CDS252001R0164	ABB
-Q123	1	10A	INTERRUPTOR	2CDS252001R0104	ABB
-Q122	1	10A	INTERRUPTOR	2CDS252001R0104	ABB
-Q121	1	10A	INTERRUPTOR	2CDS252001R0104	ABB
-Q120	1	32A	INTERRUPTOR	2CDS252001R0324	ABB
-Q119	1	10A	INTERRUPTOR	2CDS252001R0104	ABB
-Q118	1	32A	INTERRUPTOR	2CDS252001R0324	ABB
-Q117	1	10A	INTERRUPTOR	2CDS252001R0104	ABB
-Q116	1	20A	INTERRUPTOR	2CDS252001R0204	ABB
-Q115	1	10A	INTERRUPTOR	2CDS252001R0104	ABB
-Q114	1	10A	INTERRUPTOR	2CDS252001R0104	ABB
-Q113	1	10A	INTERRUPTOR	2CDS252001R0104	ABB
-Q112	1	20A	INTERRUPTOR	2CDS252001R0204	ABB
-Q111	1	10A	INTERRUPTOR	2CDS252001R0104	ABB
-Q110	1	10A	INTERRUPTOR	2CDS252001R0104	ABB
-Q109	1	10A	INTERRUPTOR	2CDS252001R0104	ABB
-Q108	1	20A	INTERRUPTOR	2CDS252001R0204	ABB
-Q107	1	10A	INTERRUPTOR	2CDS252001R0104	ABB
-Q106	1	20A	INTERRUPTOR	2CDS252001R0204	ABB

-Q105	1	10A	INTERRUPTOR	2CDS252001R0104	ABB
-Q104	1	20A	INTERRUPTOR	2CDS252001R0204	ABB
-Q103	1	10A	INTERRUPTOR	2CDS252001R0104	ABB
-Q102	1	20A	INTERRUPTOR	2CDS252001R0204	ABB
-Q101	1	10A	INTERRUPTOR	2CDS252001R0104	ABB
-F4	1	32A	INTERRUPTOR	2CDS252001R0324	ABB
-R1SH	1	200ADC- 60mV	RESISTENCIA SHUNT	SH-F2-200A	SACI
-AR1	1		ANALIZADOR DE REDES	AR3DC	SACI
-RFT	1		RELE FALLA A TIERRA	IR425-D4	BENDER
-RVT1	1		RELE VIG. DE TENSION	CM-EFS.2	ABB
-Q02	1	2X63A	INTERRUPTOR	1SDA066502R1	ABB
-Q01	1	2X63A	INTERRUPTOR	1SDA066502R1	ABB
-F5	1	10A	INTERRUPTOR	2CDS251001R0104	ABB
-F3	1	6A	INTERRUPTOR	2CDS251001R0064	ABB
-F2	1	6A	INTERRUPTOR	2CDS251001R0064	ABB
-F1	1	6A	INTERRUPTOR	2CDS251001R0064	ABB

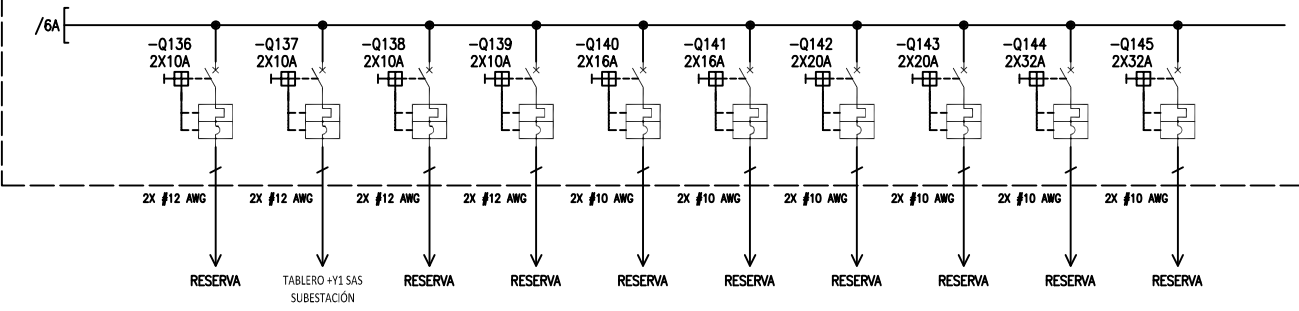
=SACC
+SACC

		SE N°1 - 306606			PROYECTO: DORADAL			Empresas Públicas de Medellín E.S.P.		PLANO ORIGINAL:	HOJA:
		TABLERO DE SERVICIOS AUXILIARES Vdc			COORD. PROY: JAV					CODIFO_FABRICANTE	3
		LISTADO DE EQUIPOS			DISEÑO: XX						
					DIBUJO: D. MADRID						
0	EMISIÓN INICIAL	XX	01/2022	XX	ARCHIVO: SACC-TSP-23-02		GERENCIA DE PROYECTOS		PLANO EPM No :	CONTINÚA:	
No	MODIFICACIONES	APRB.	FECHA	DIBJ.	FECHA: 02/2024		SUBSTACIONES Y LÍNEAS		ALIAS-SACC-CODIG	4	

TABLERO +SACC DISTRIBUCIÓN 125 Vcc, 200 A

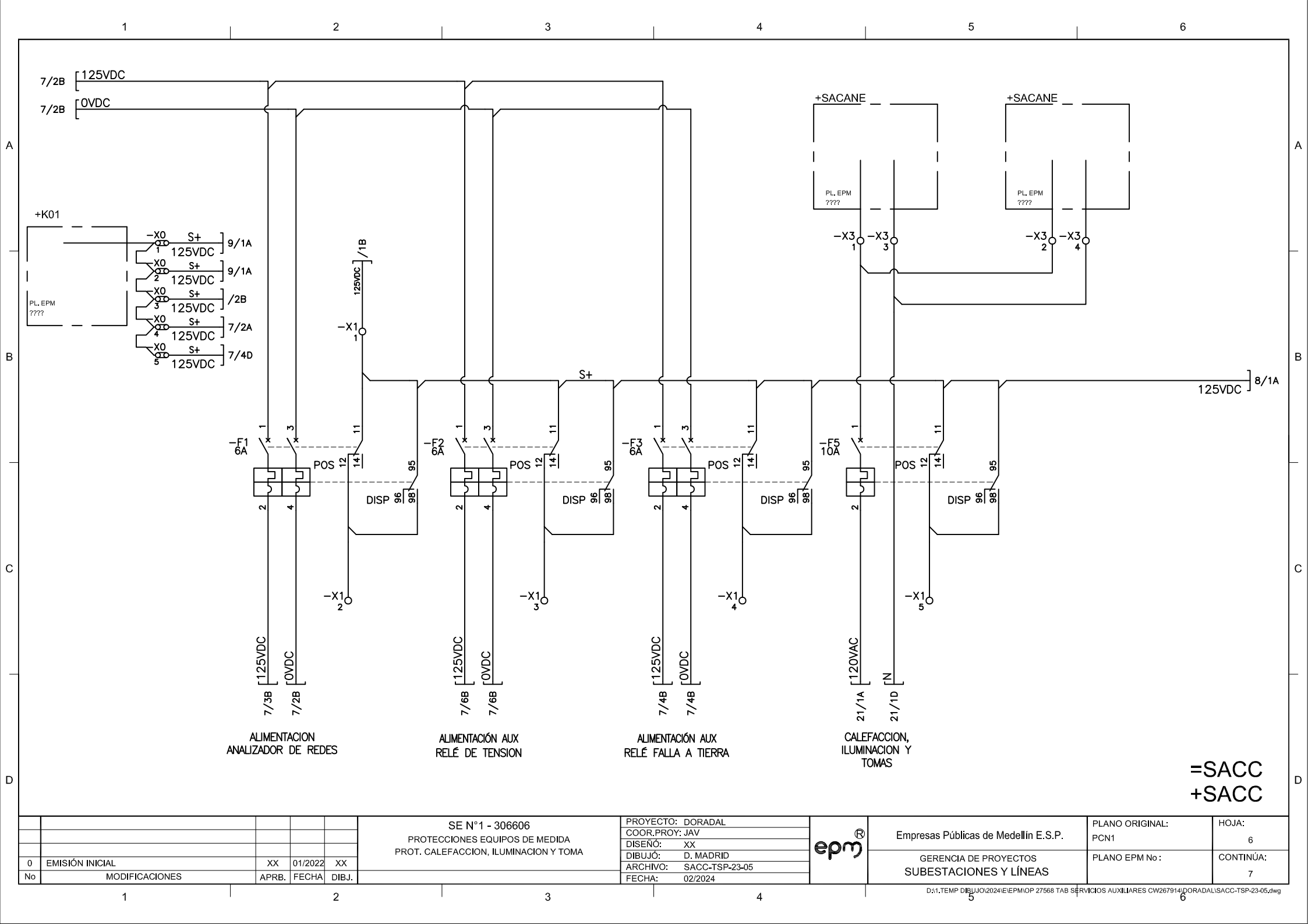


TABLERO +SACC DISTRIBUCIÓN 125 Vcc, 200 A



=SACC
+SACC

				SE N°1 - 306606		PROYECTO: DORADAL		EPM		Empresas Públicas de Medellín E.S.P.		PLANO ORIGINAL: LU2		HOJA: 5	
				TABLERO DE SERVICIOS AUXILIARES Vdc		COORD.PROY: JAV									
				DIAGRAMA UNIFILAR		DISEÑO: XX									
						DIBUJO: D. MADRID						PLANO EPM No : ALIAS-SACC-CODIG		CONTINUA: 6	
0 EMISIÓN INICIAL				XX 01/2022 XX		ARCHIVO: SACC-TSP-23-04									
No MODIFICACIONES				APRB. FECHA DIBJ.		FECHA: 02/2024									



ALIMENTACION ANALIZADOR DE REDES

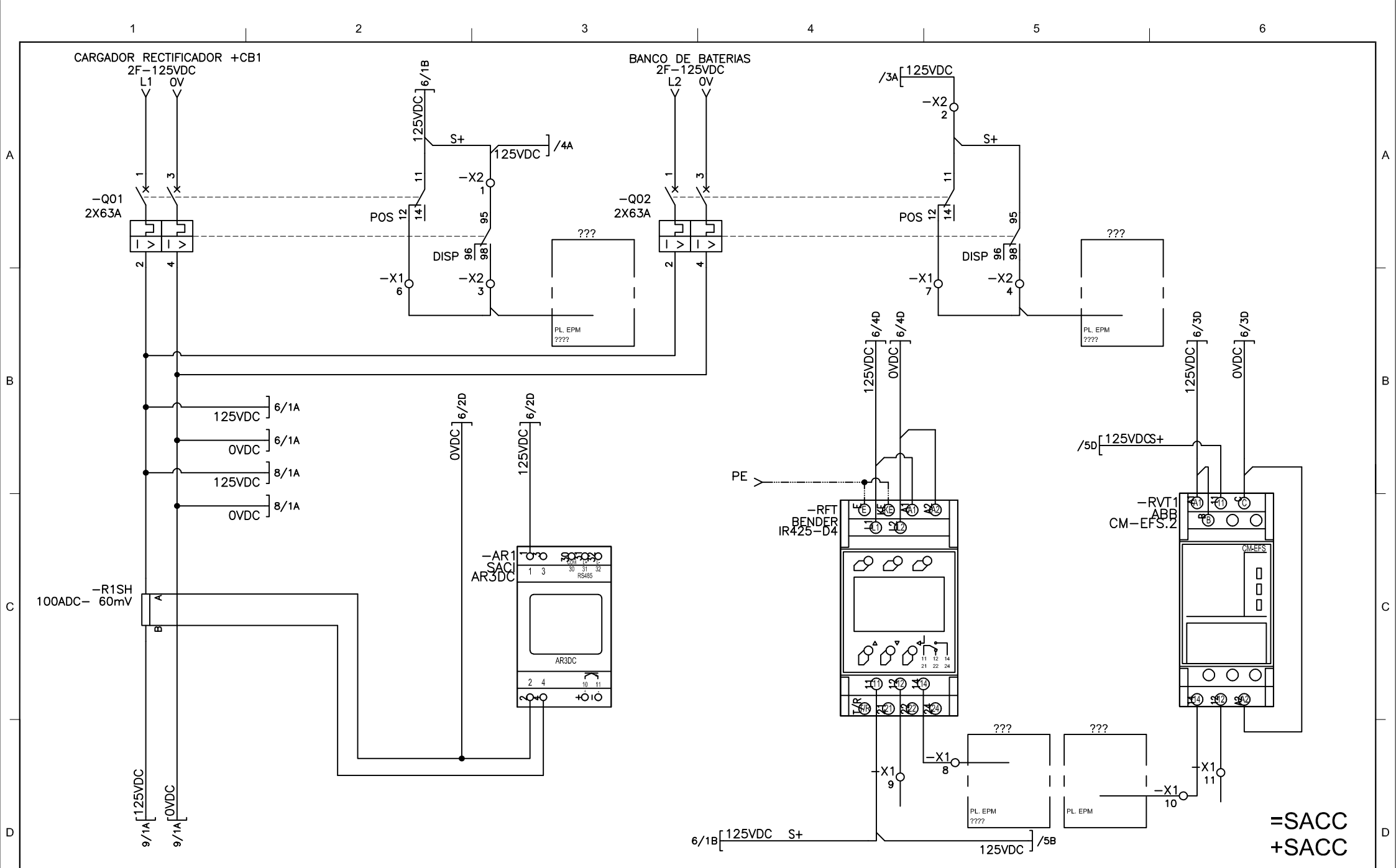
ALIMENTACION AUX RELÉ DE TENSION

ALIMENTACION AUX RELÉ FALLA A TIERRA

CALEFACCION, ILUMINACION Y TOMAS

=SACC
+SACC

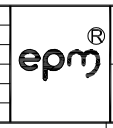
SE N°1 - 306606					PROYECTO: DORADAL			PLANO ORIGINAL: PCN1		HOJA: 6
PROTECCIONES EQUIPOS DE MEDIDA					COORD.PROY: JAV			Empresas Públicas de Medellín E.S.P.		
PROT. CALEFACCION, ILUMINACION Y TOMA					DISEÑO: XX			GERENCIA DE PROYECTOS		PLANO EPM No: 7
					DIBUJO: D. MADRID			SUBSTACIONES Y LINEAS		CONTINUA: 7
					ARCHIVO: SACC-TSP-23-05					
0	EMISIÓN INICIAL	XX	01/2022	XX	FECHA: 02/2024					
No	MODIFICACIONES	APRB.	FECHA	DIBJ.						



0	EMISIÓN INICIAL	XX	01/2022	XX
No	MODIFICACIONES	APRB.	FECHA	DIBJ.

SE N°1 - 306606
EQUIPOS DE MEDIDA

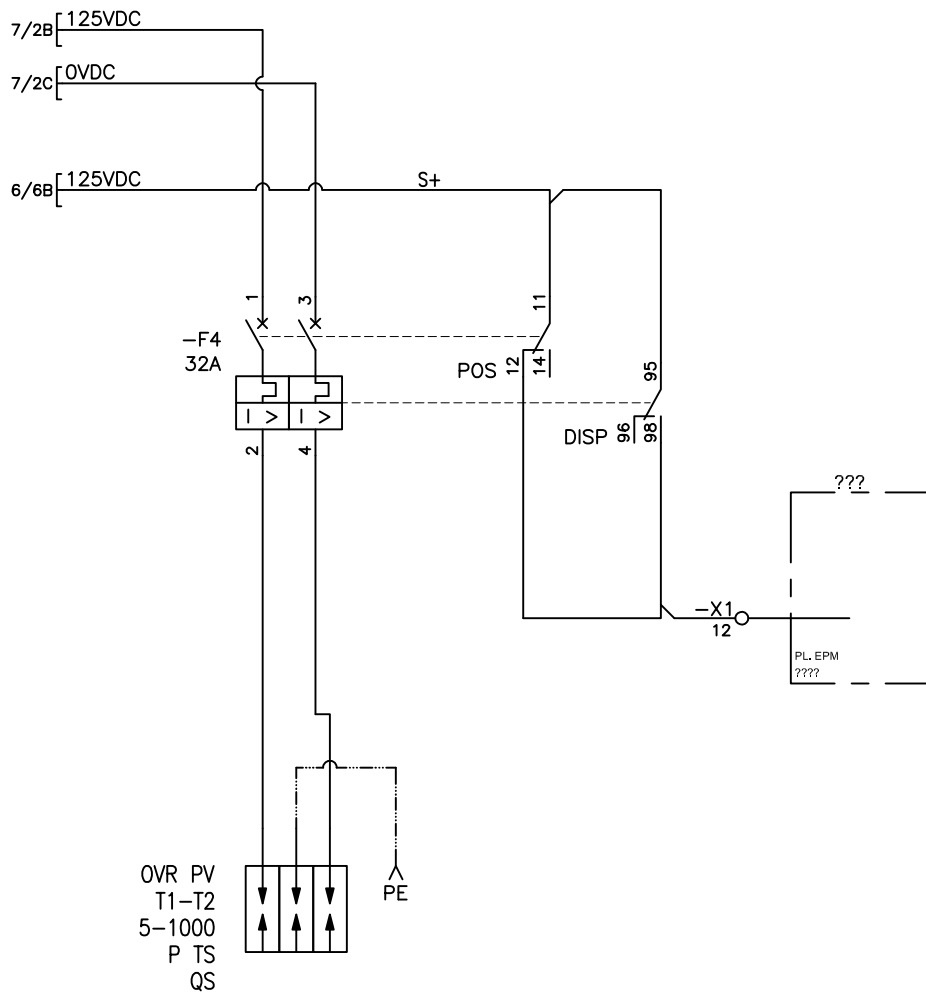
PROYECTO: DORADAL
 COOR.PROY: JAV
 DISEÑO: XX
 DIBUJO: D. MADRID
 ARCHIVO: SACC-TSP-23-06
 FECHA: 02/2024



Empresas Públicas de Medellín E.S.P.
 GERENCIA DE PROYECTOS
 SUBESTACIONES Y LÍNEAS

PLANO ORIGINAL:
PCN2
 PLANO EPM No.:
ALIAS-SACC-CODIG

HOJA:
7
 CONTINÚA:
8



=SACC
+SACC

0	EMISIÓN INICIAL	XX	01/2022	XX
No	MODIFICACIONES	APRB.	FECHA	DIBJ.

SE N°1 - 306606
ALIMENTACION POTENCIA CARGAS

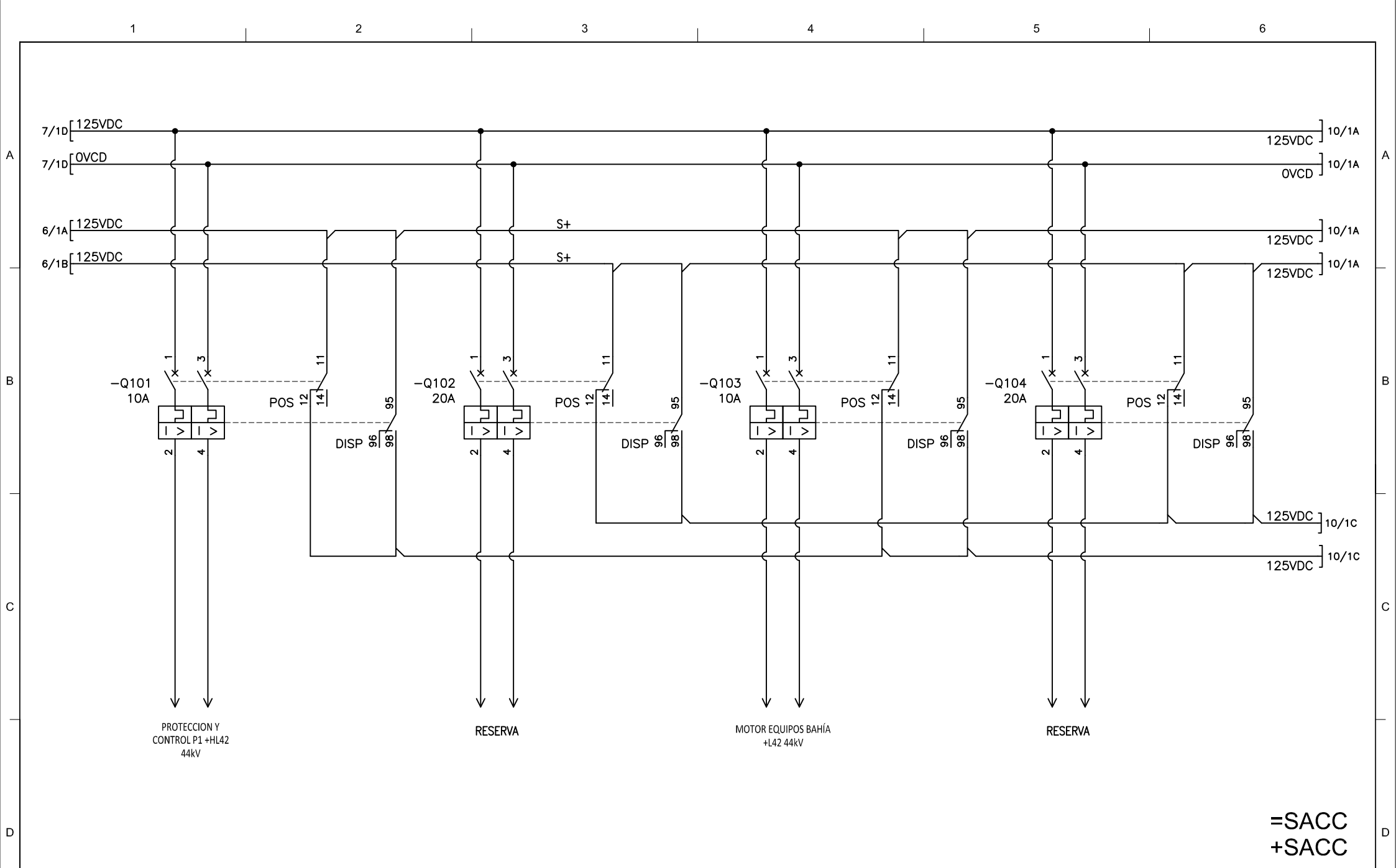
PROYECTO:	DORADAL
COOR.PROY:	JAV
DISEÑO:	XX
DIBUJÓ:	D. MADRID
ARCHIVO:	SACC-TSP-23-19
FECHA:	02/2024



Empresas Públicas de Medellín E.S.P.
GERENCIA DE PROYECTOS
SUBESTACIONES Y LÍNEAS

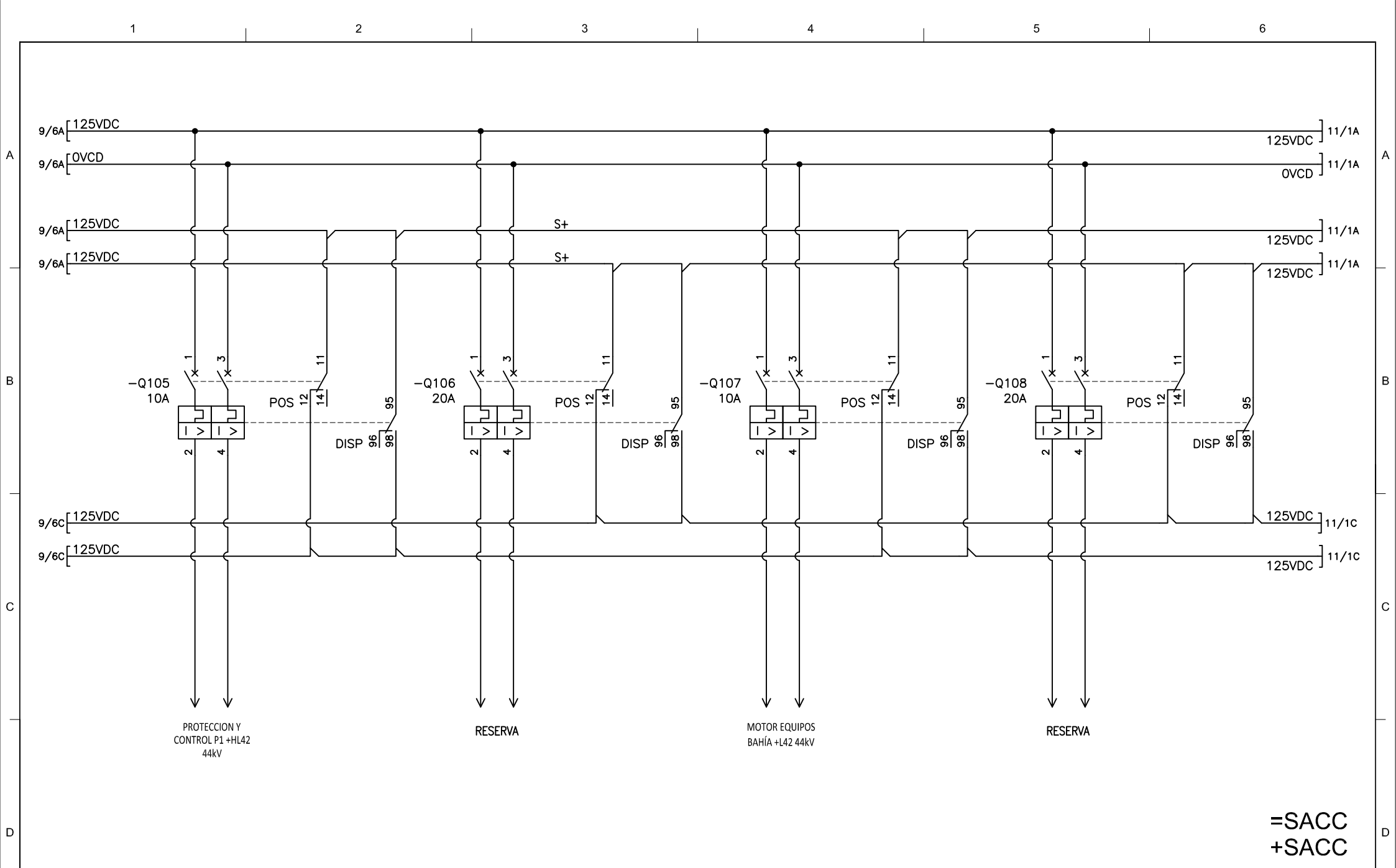
PLANO ORIGINAL:	PCN15
PLANO EPM No.:	

HOJA:	8
CONTINÚA:	9



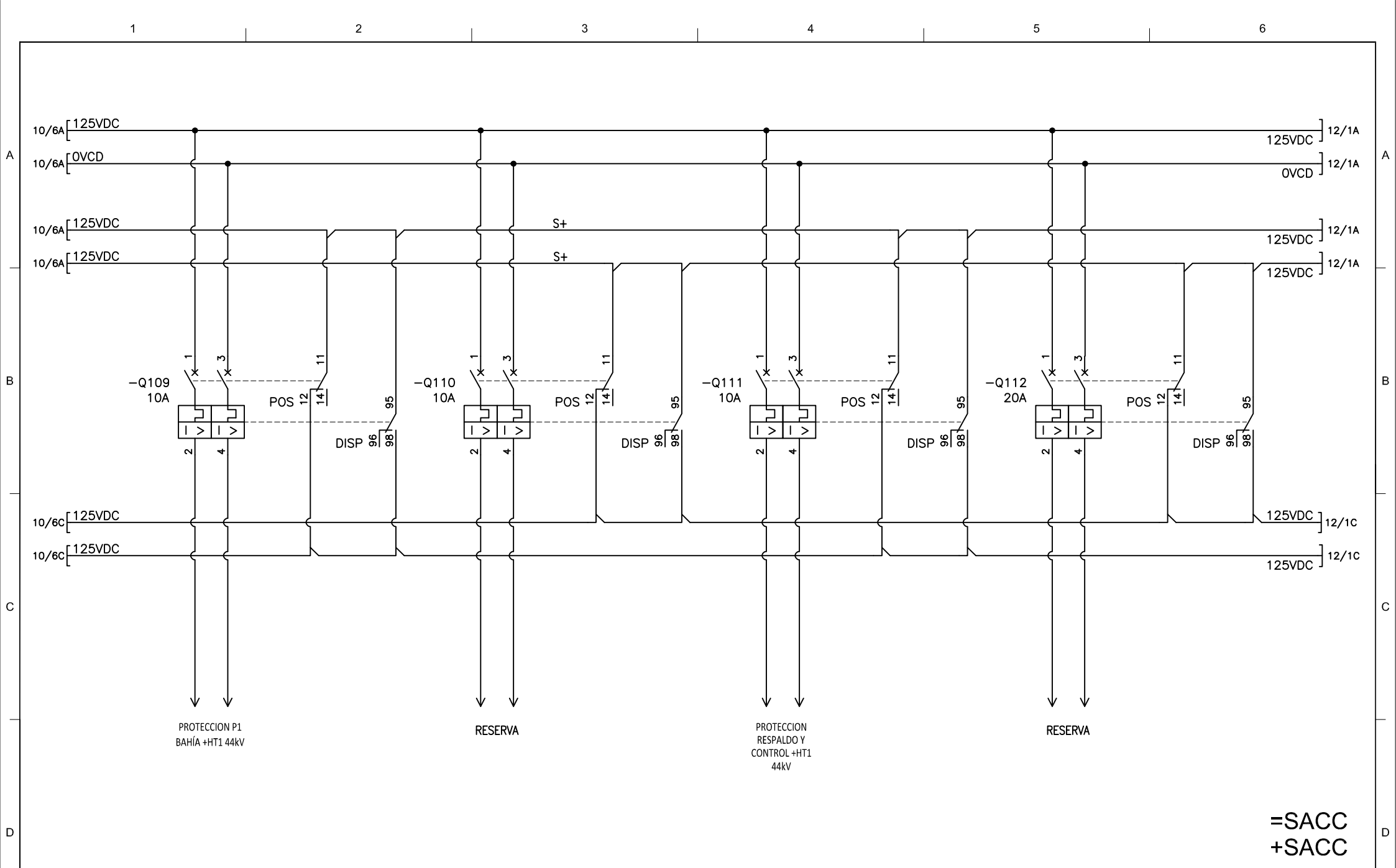
=SACC
+SACC

SE N°1 - 306606 ALIMENTACION POTENCIA CARGAS					PROYECTO: DORADAL COORDINADOR: JAV DISEÑO: XX DIBUJO: D. MADRID ARCHIVO: SACC-TSP-23-07 FECHA: 02/2024			Empresas Públicas de Medellín E.S.P.		PLANO ORIGINAL: PCN3	HOJA: 9
0	EMISIÓN INICIAL	XX	01/2022	XX				GERENCIA DE PROYECTOS SUBESTACIONES Y LÍNEAS		PLANO EPM No.:	CONTINÚA: 10
No	MODIFICACIONES	APRB.	FECHA	DIBJ.							



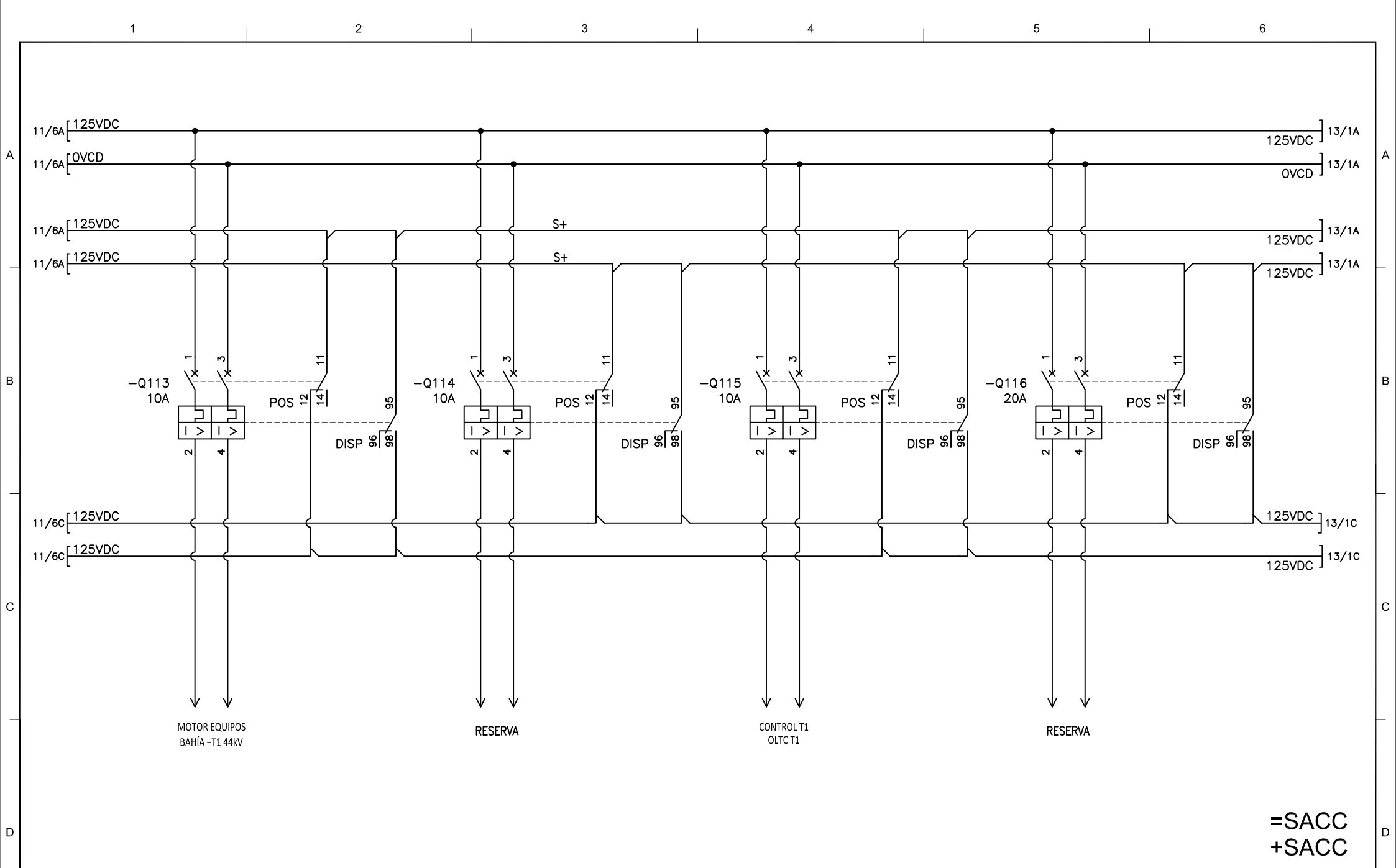
=SACC
+SACC

					SE N°1 - 306606 ALIMENTACION POTENCIA CARGAS		PROYECTO: DORADAL COOR.PROY: JAV DISEÑO: XX DIBUJO: D. MADRID ARCHIVO: SACC-TSP-23-08 FECHA: 02/2024			Empresas Públicas de Medellín E.S.P.		PLANO ORIGINAL: PCN4	HOJA: 10
0	EMISIÓN INICIAL	XX	01/2022	XX						GERENCIA DE PROYECTOS SUBESTACIONES Y LÍNEAS		PLANO EPM No.:	CONTINÚA: 11
No	MODIFICACIONES	APRB.	FECHA	DIBJ.									



=SACC
+SACC

					SE N°1 - 306606 ALIMENTACION POTENCIA CARGAS		PROYECTO: DORADAL COOR.PROY: JAV DISEÑO: XX DIBUJO: D. MADRID ARCHIVO: SACC-TSP-23-09 FECHA: 02/2024			Empresas Públicas de Medellín E.S.P.		PLANO ORIGINAL: PCN5	HOJA: 11
0	EMISIÓN INICIAL	XX	01/2022	XX						GERENCIA DE PROYECTOS SUBESTACIONES Y LÍNEAS		PLANO EPM No.:	CONTINÚA: 12
No	MODIFICACIONES	APRB.	FECHA	DIBJ.									



=SACC
+SACC

No	EMISIÓN INICIAL	XX	01/2022	XX
No	MODIFICACIONES	APRB.	FECHA	DIBJ.

SE N°1 - 306606
ALIMENTACION POTENCIA CARGAS

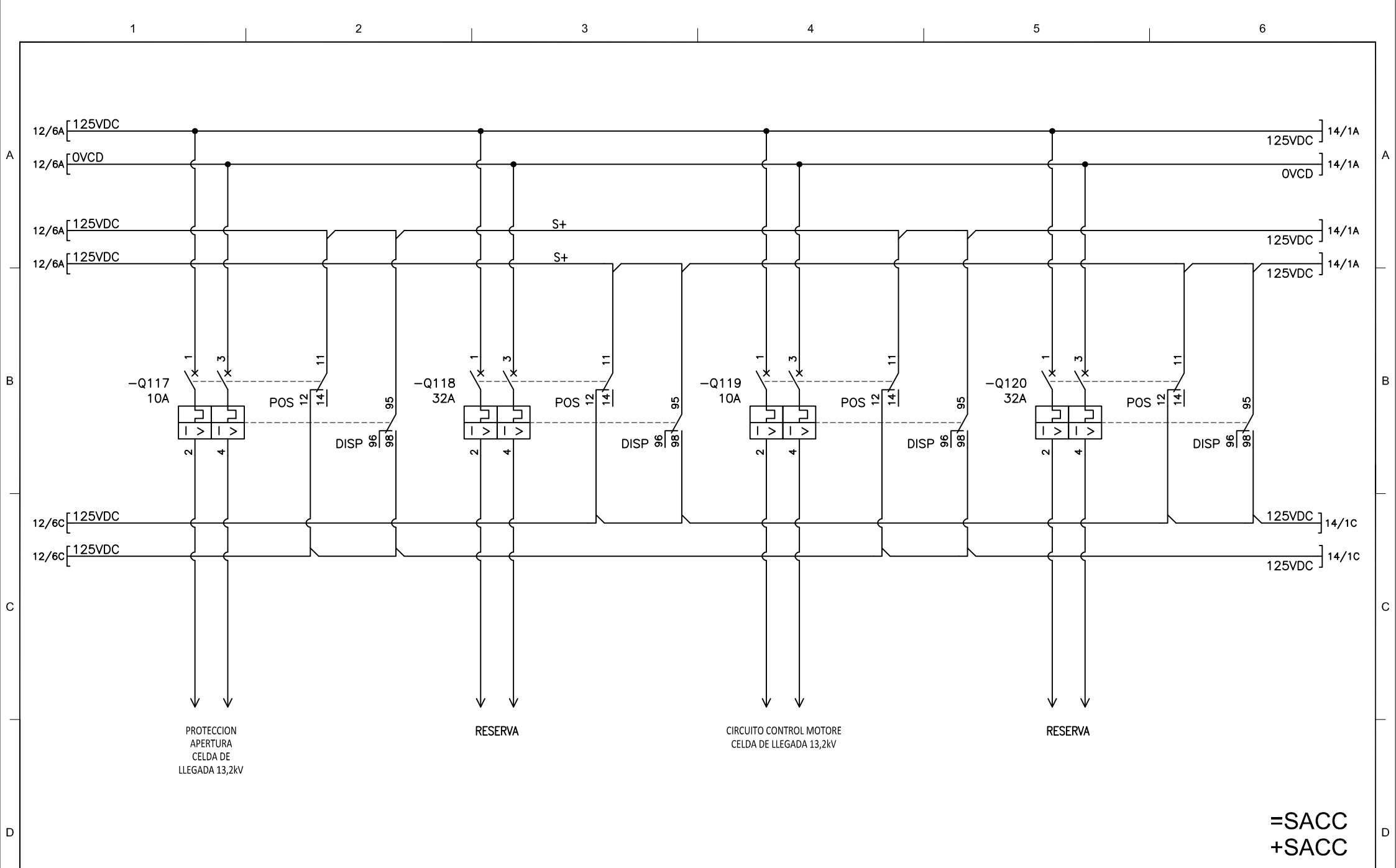
PROYECTO:	DORADAL
COOR.PROY:	JAV
DISENO:	XX
DIBUJO:	D. MADRID
ARCHIVO:	SACC-TSP-23-10
FECHA:	02/2024



Empresas Públicas de Medellín E.S.P.
GERENCIA DE PROYECTOS
SUBESTACIONES Y LINEAS

PLANO ORIGINAL:	HOJA:
PCN6	12
PLANO EPM No.:	CONTINUA:
	13

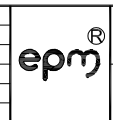
PLANO ORIGINAL:	HOJA:
PCN6	12
PLANO EPM No.:	CONTINUA:
	13



0	EMISIÓN INICIAL	XX	01/2022	XX
No	MODIFICACIONES	APRB.	FECHA	DIBJ.

SE N°1 - 306606
ALIMENTACION POTENCIA CARGAS

PROYECTO: DORADAL
 COOR.PROY: JAV
 DISEÑO: XX
 DIBUJO: D. MADRID
 ARCHIVO: SACC-TSP-23-11
 FECHA: 02/2024

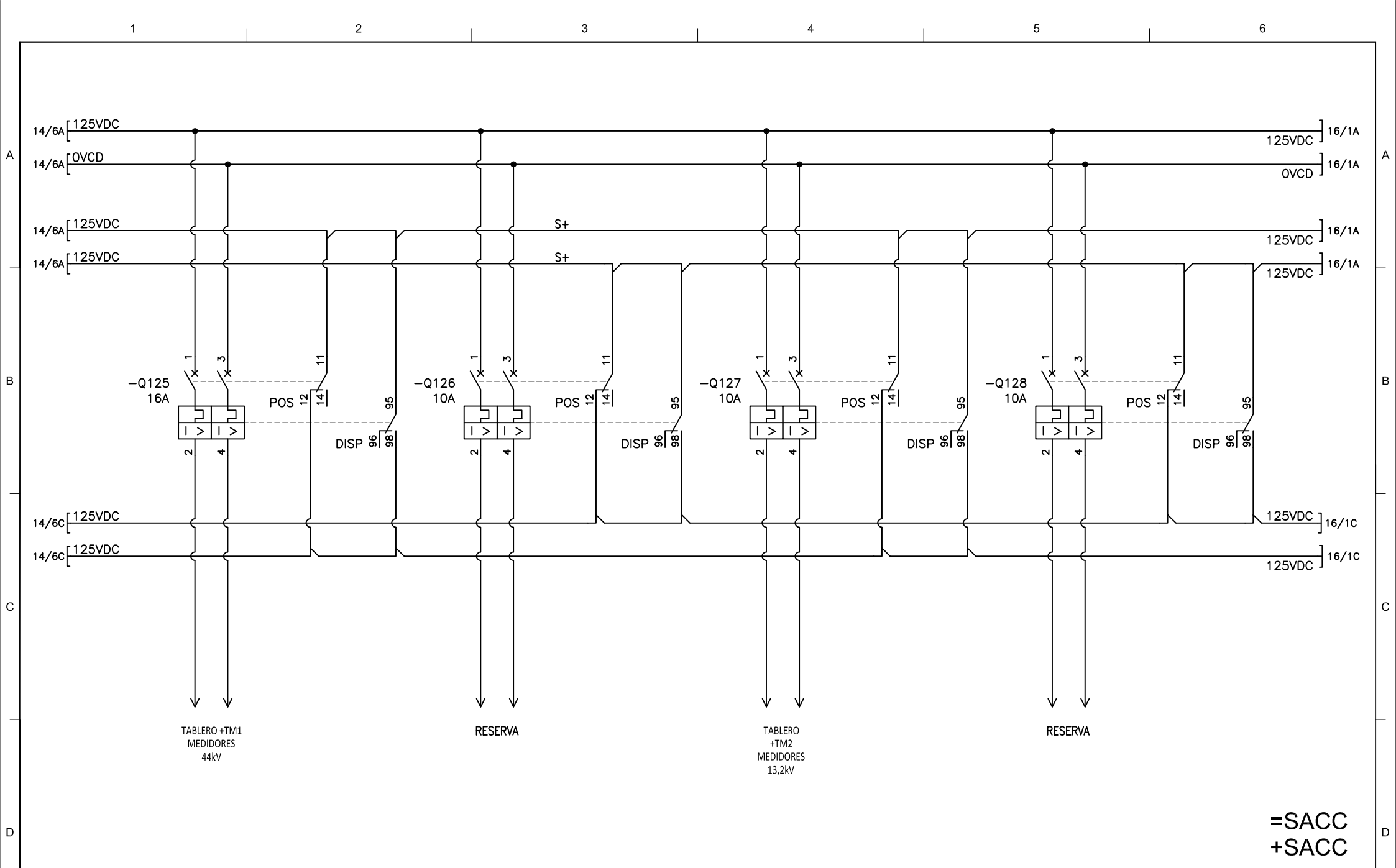


Empresas Públicas de Medellín E.S.P.
 GERENCIA DE PROYECTOS
 SUBESTACIONES Y LÍNEAS

PLANO ORIGINAL:
PCN7
 PLANO EPM No.:

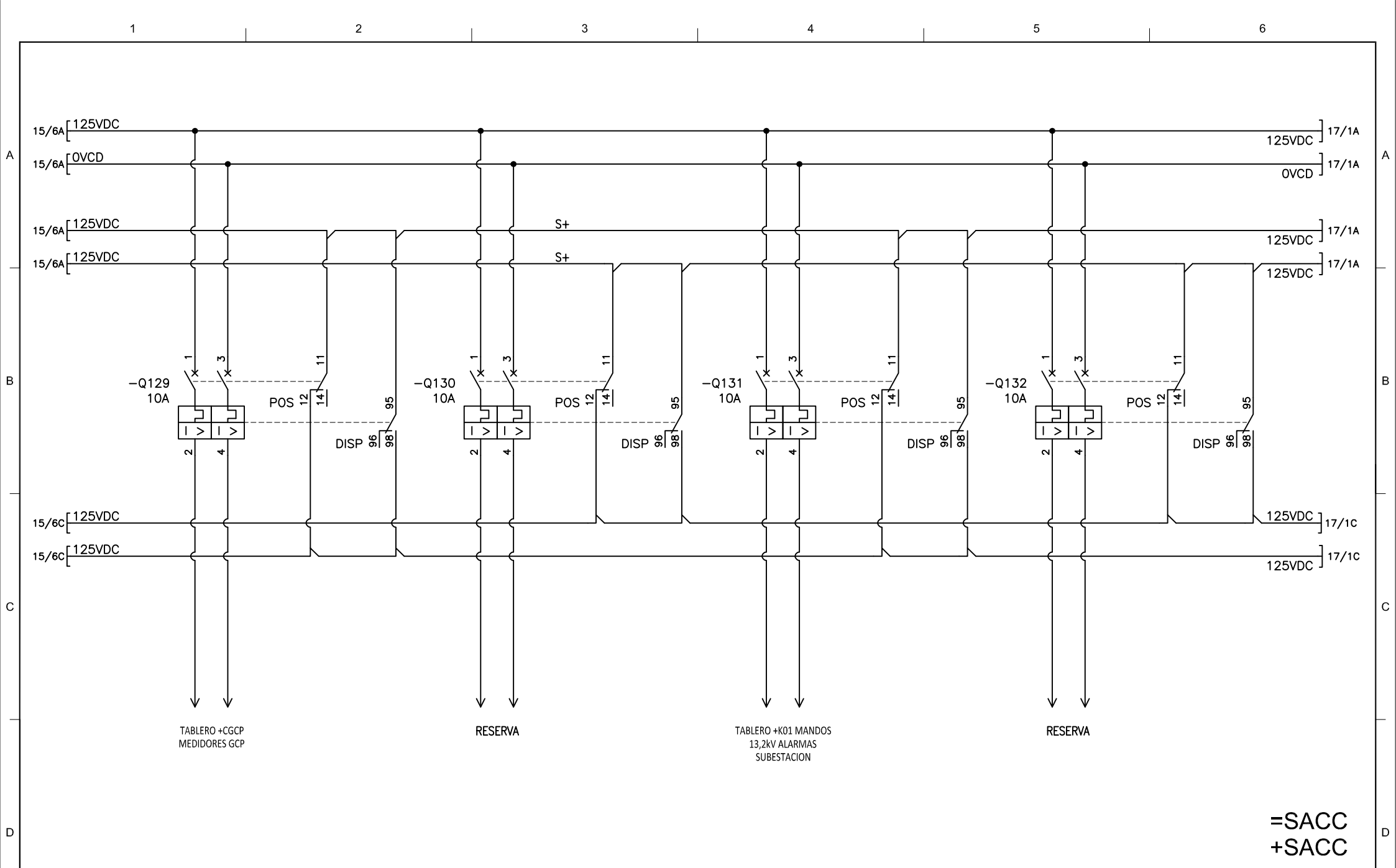
HOJA:
13
 CONTINÚA:
14

=SACC
+SACC



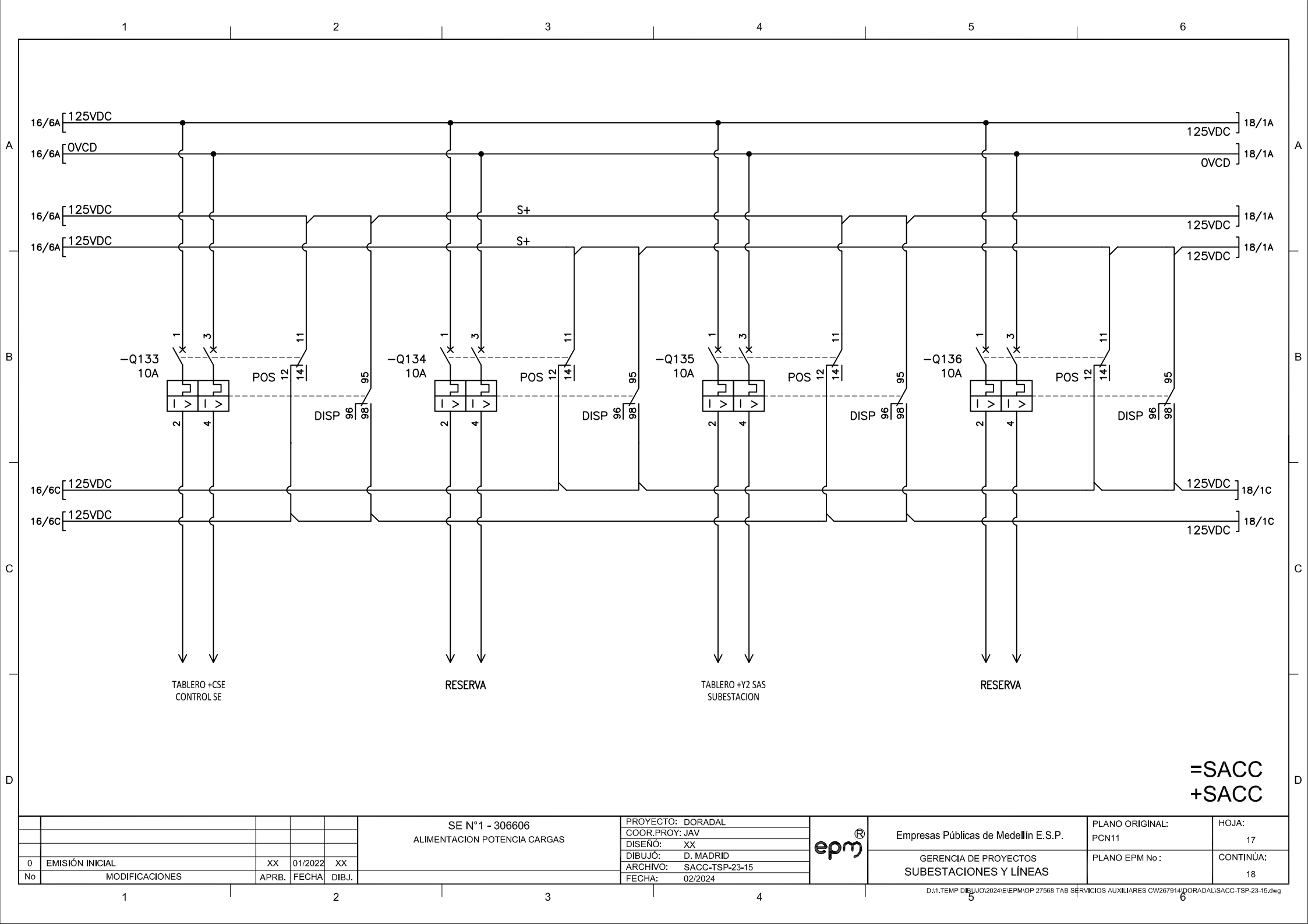
=SACC
+SACC

SE N°1 - 306606 ALIMENTACION POTENCIA CARGAS					PROYECTO: DORADAL COOR.PROY: JAV DISEÑO: XX DIBUJO: D. MADRID ARCHIVO: SACC-TSP-23-13 FECHA: 02/2024			Empresas Públicas de Medellín E.S.P.		PLANO ORIGINAL: PCN9	HOJA: 15
0	EMISIÓN INICIAL	XX	01/2022	XX				GERENCIA DE PROYECTOS SUBESTACIONES Y LÍNEAS		PLANO EPM No.:	CONTINÚA: 16
No	MODIFICACIONES	APRB.	FECHA	DIBJ.							



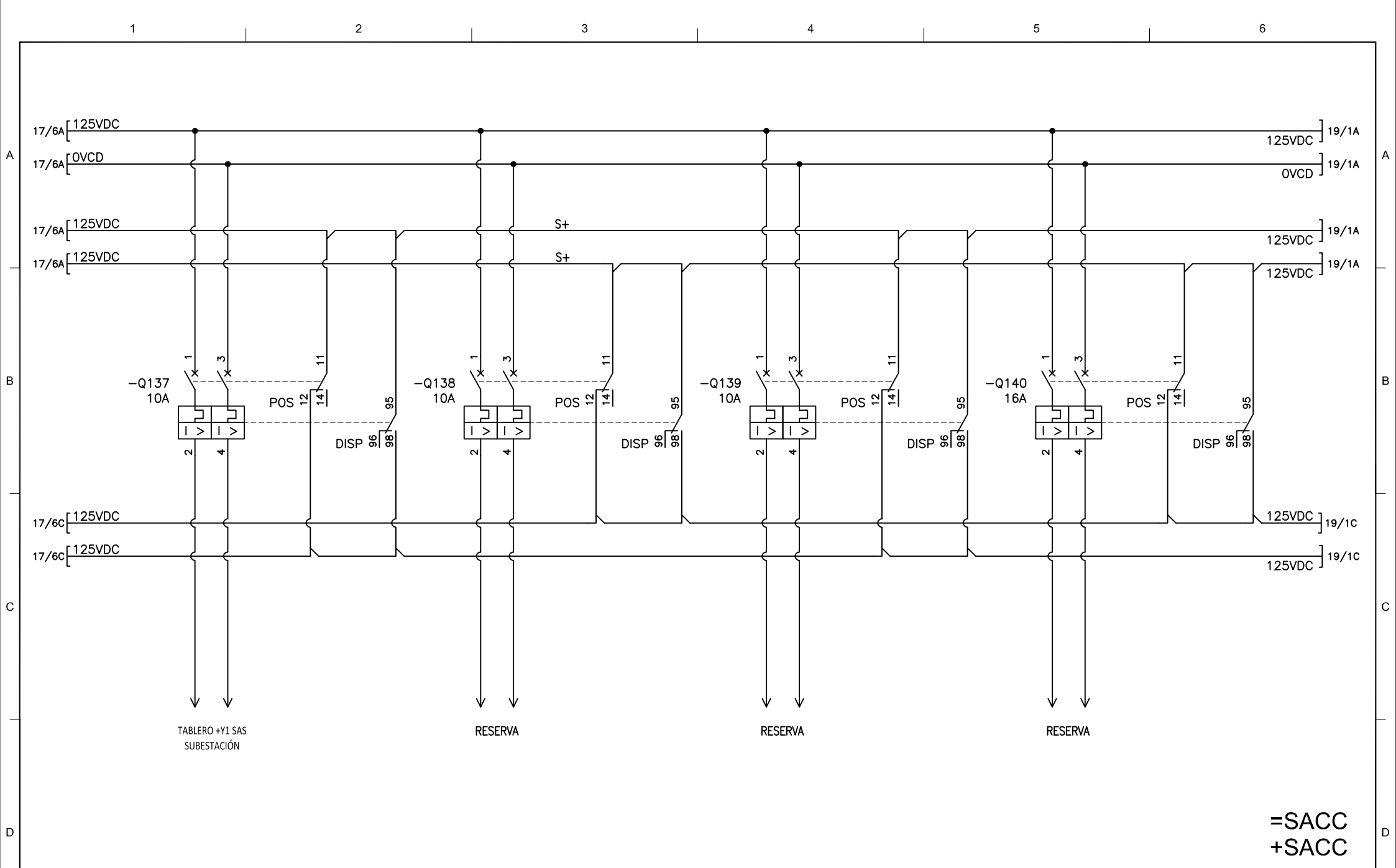
=SACC
+SACC

					SE N°1 - 306606		PROYECTO: DORADAL		EPM		Empresas Públicas de Medellín E.S.P.		PLANO ORIGINAL: PCN10		HOJA: 16		
					ALIMENTACION POTENCIA CARGAS		COORD.PROY: JAV										
							DISEÑO: XX										
							DIBUJO: D. MADRID										
							ARCHIVO: SACC-TSP-23-14										
							FECHA: 02/2024										
0 EMISIÓN INICIAL		XX 01/2022		XX								GERENCIA DE PROYECTOS		PLANO EPM No.:		CONTINÚA:	
No MODIFICACIONES		APRB. FECHA		DIBJ.								SUBESTACIONES Y LÍNEAS				17	



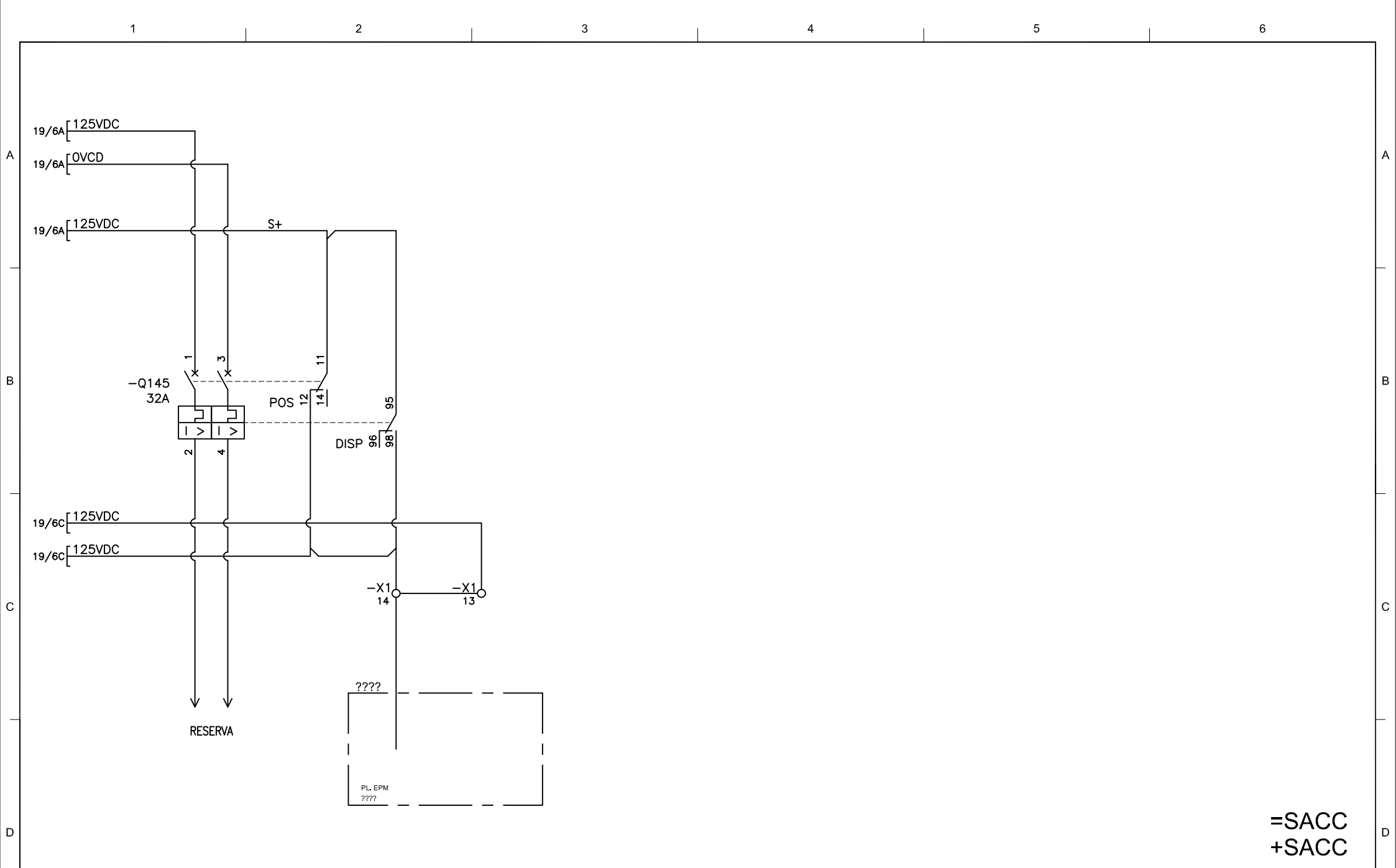
=SACC
+SACC

					SE N°1 - 306606 ALIMENTACION POTENCIA CARGAS		PROYECTO: DORADAL COOR.PROY: JAV DISEÑO: XX DIBUJO: D. MADRID ARCHIVO: SACC-TSP-23-15 FECHA: 02/2024			Empresas Públicas de Medellín E.S.P.		PLANO ORIGINAL: PCN11	HOJA: 17
0	EMISIÓN INICIAL	XX	01/2022	XX						GERENCIA DE PROYECTOS SUBESTACIONES Y LÍNEAS		PLANO EPM No.:	CONTINÚA: 18
No	MODIFICACIONES	APRB.	FECHA	DIBJ.									



=SACC
+SACC

					SE N°1 - 306606		PROYECTO: DORADAL		PLANO ORIGINAL: PCN12		HOJA: 18	
					ALIMENTACION POTENCIA CARGAS		COOR.PROY: JAV		Empresas Públicas de Medellín E.S.P.		CONTINÚA: 19	
							DISEÑO: XX		GERENCIA DE PROYECTOS		PLANO EPM No.:	
							DIBUJO: D. MADRID		SUBESTACIONES Y LÍNEAS		DORADAL/SACC-TSP-23-16.dwg	
							ARCHIVO: SACC-TSP-23-16					
							FECHA: 02/2024					
0 EMISIÓN INICIAL		XX	01/2022	XX								
No MODIFICACIONES		APRB.	FECHA	DIBJ.								



=SACC
+SACC

No	EMISIÓN INICIAL	XX	01/2022	XX
No	MODIFICACIONES	APRB.	FECHA	DIBJ.

SE N°1 - 306606
ALIMENTACION POTENCIA CARGAS

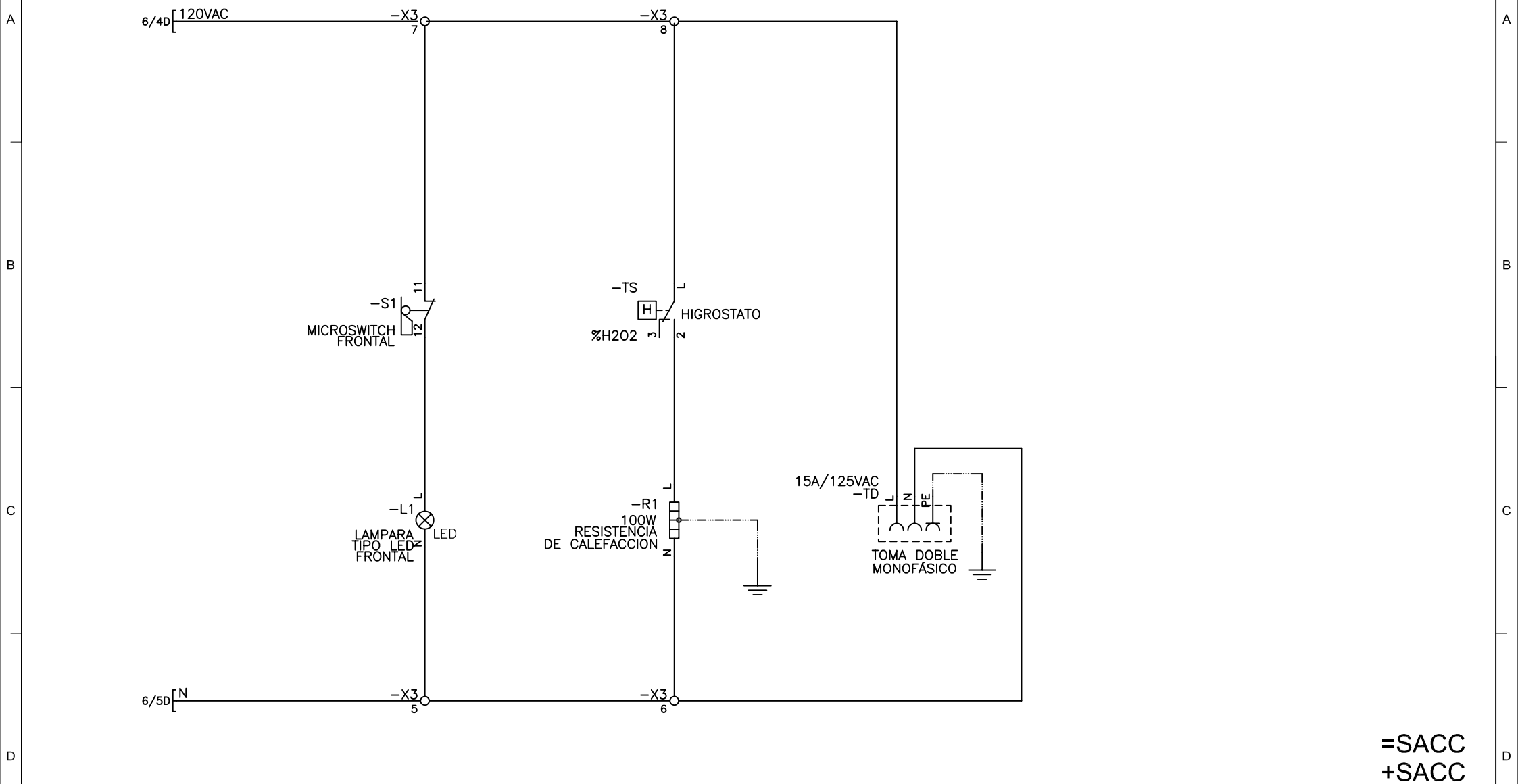
PROYECTO:	DORADAL
COOR.PROY:	JAV
DISEÑO:	XX
DIBUJO:	D. MADRID
ARCHIVO:	SACC-TSP-23-18
FECHA:	02/2024



Empresas Públicas de Medellín E.S.P.
GERENCIA DE PROYECTOS
SUBESTACIONES Y LÍNEAS

PLANO ORIGINAL:	PCN14
PLANO EPM No :	

HOJA:	20
CONTINÚA:	21



=SACC
+SACC

SE N°1 - 306606					PROYECTO: DORADAL			Empresas Públicas de Medellín E.S.P.		PLANO ORIGINAL:	HOJA:
ALIMENTACION POTENCIA CARGAS					COOR.PROY: JAV			PCN16		21	
					DISEÑO: XX			GERENCIA DE PROYECTOS		PLANO EPM No :	CONTINÚA:
					DIBUJO: D. MADRID			SUBESTACIONES Y LÍNEAS			22
					ARCHIVO: SACC-TSP-23-20						
					FECHA: 02/2024						


1				2				3				4				5				6			
POSICION 1	ORIGEN	PLANO	REF	POSICION 2	DESTINO	PLANO	REF	SACC-TSP-23	-RFT:11	7	4C	SACC-TSP-23	-RVT1:11	7	6C								
SACC-TSP-23	-F1:1	6	2B	SACC-TSP-23	-F2:1	6	3B	SACC-TSP-23	-X2:1	7	3A	SACC-TSP-23	-Q01:95	7	3A								
SACC-TSP-23	-F2:1	6	3B	SACC-TSP-23	-F3:1	6	4B	SACC-TSP-23	-X2:2	7	5A	SACC-TSP-23	-Q02:95	7	5A								
SACC-TSP-23	-F1:3	6	2B	SACC-TSP-23	-F2:3	6	3B	SACC-TSP-23	-F4:1	8	1B	SACC-TSP-23	-BAR:125VDC	7	2B								
SACC-TSP-23	-F2:3	6	3B	SACC-TSP-23	-F3:3	6	4B	SACC-TSP-23	-F4:3	8	1B	SACC-TSP-23	-BAR:0VDC	7	2B								
SACC-TSP-23	-X1:2	6	2C	SACC-TSP-23	-F1:12	6	2C	SACC-TSP-23	-F4:12	8	2B	SACC-TSP-23	-F4:98	8	2B								
SACC-TSP-23	-F1:12	6	2C	SACC-TSP-23	-F1:98	6	2C	SACC-TSP-23	-F4:98	8	2B	SACC-TSP-23	-X1:12	8	3C								
SACC-TSP-23	-F2:2	6	3C	SACC-TSP-23	-RVT1:A1	7	6C	SACC-TSP-23	-F4:11	8	2B	SACC-TSP-23	-F4:95	8	2B								
SACC-TSP-23	-F2:4	6	3C	SACC-TSP-23	-RVT1:C	7	6C	SACC-TSP-23	-Q102:12	9	3B	SACC-TSP-23	-Q102:98	9	3B								
SACC-TSP-23	-X1:3	6	3C	SACC-TSP-23	-F2:12	6	3C	SACC-TSP-23	-Q104:12	9	6B	SACC-TSP-23	-Q104:98	9	6B								
SACC-TSP-23	-F2:12	6	3C	SACC-TSP-23	-F2:98	6	3C	SACC-TSP-23	-Q102:98	9	3B	SACC-TSP-23	-Q104:12	9	6B								
SACC-TSP-23	-F3:2	6	4C	SACC-TSP-23	-RFT:L1	7	4C	SACC-TSP-23	-Q101:12	9	2B	SACC-TSP-23	-Q101:98	9	2B								
SACC-TSP-23	-F3:4	6	4C	SACC-TSP-23	-RFT:L2	7	4C	SACC-TSP-23	-Q101:98	9	2B	SACC-TSP-23	-Q103:12	9	4B								
SACC-TSP-23	-X1:4	6	4C	SACC-TSP-23	-F3:12	6	4C	SACC-TSP-23	-Q103:12	9	4B	SACC-TSP-23	-Q103:98	9	5B								
SACC-TSP-23	-F3:12	6	4C	SACC-TSP-23	-F3:98	6	4C	SACC-TSP-23	-Q103:98	9	5B	SACC-TSP-23	-Q105:12	10	2B								
SACC-TSP-23	-F5:1	6	4B	SACC-TSP-23	-X3:1	6	4A	SACC-TSP-23	-Q101:11	9	2B	SACC-TSP-23	-Q101:95	9	2B								
SACC-TSP-23	-X3:1	6	4A	SACC-TSP-23	-X3:2	6	5A	SACC-TSP-23	-Q101:95	9	2B	SACC-TSP-23	-Q103:11	9	4B								
SACC-TSP-23	-X3:3	6	5A	SACC-TSP-23	-X3:4	6	6A	SACC-TSP-23	-Q103:11	9	4B	SACC-TSP-23	-Q103:95	9	5B								
SACC-TSP-23	-X1:5	6	5C	SACC-TSP-23	-F5:12	6	5C	SACC-TSP-23	-Q103:95	9	5B	SACC-TSP-23	-Q105:11	10	2B								
SACC-TSP-23	-F5:12	6	5C	SACC-TSP-23	-F5:98	6	5C	SACC-TSP-23	-Q102:11	9	3B	SACC-TSP-23	-Q102:95	9	3B								
SACC-TSP-23	-F1:2	6	2C	SACC-TSP-23	-AR1:1	7	3C	SACC-TSP-23	-Q102:95	9	3B	SACC-TSP-23	-Q104:11	9	6B								
SACC-TSP-23	-F1:4	6	2C	SACC-TSP-23	-R1SH	7	1C	SACC-TSP-23	-Q104:11	9	6B	SACC-TSP-23	-Q104:95	9	6B								
SACC-TSP-23	-X0:1	6	1A	SACC-TSP-23	-Q101:11	9	2B	SACC-TSP-23	-Q104:95	9	6B	SACC-TSP-23	-Q106:11	10	3B								
SACC-TSP-23	-X0:2	6	1B	SACC-TSP-23	-Q102:11	9	3B	SACC-TSP-23	-Q106:12	10	3B	SACC-TSP-23	-Q106:98	10	3B								
SACC-TSP-23	-X0:4	6	1B	SACC-TSP-23	-Q01:11	7	2A	SACC-TSP-23	-Q108:12	10	6B	SACC-TSP-23	-Q108:98	10	6B								
SACC-TSP-23	-X0:5	6	1B	SACC-TSP-23	-RFT:11	7	4C	SACC-TSP-23	-Q106:98	10	3B	SACC-TSP-23	-Q108:12	10	6B								
SACC-TSP-23	-F1:11	6	2B	SACC-TSP-23	-X1:1	6	2B	SACC-TSP-23	-Q105:12	10	2B	SACC-TSP-23	-Q105:98	10	2B								
SACC-TSP-23	-X1:1	6	2B	SACC-TSP-23	-F1:95	6	2B	SACC-TSP-23	-Q105:98	10	2B	SACC-TSP-23	-Q107:12	10	4B								
SACC-TSP-23	-F1:95	6	2B	SACC-TSP-23	-F2:11	6	3B	SACC-TSP-23	-Q107:12	10	4B	SACC-TSP-23	-Q107:98	10	5B								
SACC-TSP-23	-F2:11	6	3B	SACC-TSP-23	-F2:95	6	3B	SACC-TSP-23	-Q107:98	10	5B	SACC-TSP-23	-Q109:12	11	2B								
SACC-TSP-23	-F2:95	6	3B	SACC-TSP-23	-F3:11	6	4B	SACC-TSP-23	-Q105:11	10	2B	SACC-TSP-23	-Q105:95	10	2B								
SACC-TSP-23	-F3:11	6	4B	SACC-TSP-23	-F3:95	6	4B	SACC-TSP-23	-Q105:95	10	2B	SACC-TSP-23	-Q107:11	10	4B								
SACC-TSP-23	-F3:95	6	4B	SACC-TSP-23	-F5:11	6	5B	SACC-TSP-23	-Q107:11	10	4B	SACC-TSP-23	-Q107:95	10	5B								
SACC-TSP-23	-F5:11	6	5B	SACC-TSP-23	-F5:95	6	5B	SACC-TSP-23	-Q107:95	10	5B	SACC-TSP-23	-Q109:11	11	2B								
SACC-TSP-23	-F5:95	6	5B	SACC-TSP-23	-F5:11	8	2B	SACC-TSP-23	-Q106:11	10	3B	SACC-TSP-23	-Q106:95	10	3B								
SACC-TSP-23	-X0:1	6	1A	SACC-TSP-23	-X0:2	6	1B	SACC-TSP-23	-Q106:95	10	3B	SACC-TSP-23	-Q108:11	10	6B								
SACC-TSP-23	-X0:2	6	1B	SACC-TSP-23	-X0:3	6	1B	SACC-TSP-23	-Q108:11	10	6B	SACC-TSP-23	-Q108:95	10	6B								
SACC-TSP-23	-X0:3	6	1B	SACC-TSP-23	-X0:4	6	1B	SACC-TSP-23	-Q108:95	10	6B	SACC-TSP-23	-Q110:11	11	3B								
SACC-TSP-23	-X0:4	6	1B	SACC-TSP-23	-X0:5	6	1B	SACC-TSP-23	-Q110:12	11	3B	SACC-TSP-23	-Q110:98	11	3B								
SACC-TSP-23	-X0:3	6	1B	SACC-TSP-23	-X1:1	6	2B	SACC-TSP-23	-Q112:12	11	6B	SACC-TSP-23	-Q112:98	11	6B								
SACC-TSP-23	-BAR:125VDC	7	2B	SACC-TSP-23	-F1:1	6	2B	SACC-TSP-23	-Q110:98	11	3B	SACC-TSP-23	-Q112:12	11	6B								
SACC-TSP-23	-BAR:0VDC	7	2B	SACC-TSP-23	-F1:3	6	2B	SACC-TSP-23	-Q109:12	11	2B	SACC-TSP-23	-Q109:98	11	2B								
SACC-TSP-23	-RVT1:A1	7	6C	SACC-TSP-23	-RVT1:B	7	6C	SACC-TSP-23	-Q109:98	11	2B	SACC-TSP-23	-Q111:12	11	4B								
SACC-TSP-23	-RVT1:C	7	6C	SACC-TSP-23	-RVT1:A2	7	6C	SACC-TSP-23	-Q111:12	11	4B	SACC-TSP-23	-Q111:98	11	5B								
SACC-TSP-23	-RFT:L1	7	4C	SACC-TSP-23	-RFT:A1	7	4C	SACC-TSP-23	-Q111:98	11	5B	SACC-TSP-23	-Q113:12	12	2B								
SACC-TSP-23	-RFT:L2	7	4C	SACC-TSP-23	-RFT:A2	7	5C	SACC-TSP-23	-Q109:1	11	1B	SACC-TSP-23	-Q110:1	11	3B								
SACC-TSP-23	-Q01:12	7	2A	SACC-TSP-23	-X1:6	7	3B	SACC-TSP-23	-Q109:11	11	2B	SACC-TSP-23	-Q109:95	11	2B								
SACC-TSP-23	-X2:3	7	3B	SACC-TSP-23	-X1:6	7	3B	SACC-TSP-23	-Q109:95	11	2B	SACC-TSP-23	-Q111:11	11	4B								
SACC-TSP-23	-Q02:12	7	5A	SACC-TSP-23	-X1:7	7	5B	SACC-TSP-23	-Q111:11	11	4B	SACC-TSP-23	-Q111:95	11	5B								
SACC-TSP-23	-X2:4	7	5B	SACC-TSP-23	-X1:7	7	5B	SACC-TSP-23	-Q111:95	11	5B	SACC-TSP-23	-Q113:11	12	2B								
SACC-TSP-23	-R1SH:A	7	1C	SACC-TSP-23	-AR1:2	7	3C	SACC-TSP-23	-Q110:11	11	3B	SACC-TSP-23	-Q110:95	11	3B								
SACC-TSP-23	-R1SH:B	7	1C	SACC-TSP-23	-AR1:4	7	3C	SACC-TSP-23	-Q110:95	11	3B	SACC-TSP-23	-Q112:11	11	6B								
SACC-TSP-23	-Q01:98	7	3A	SACC-TSP-23	-X2:3	7	3B	SACC-TSP-23	-Q112:11	11	6B	SACC-TSP-23	-Q112:95	11	6B								
SACC-TSP-23	-ST:3	7	4D	SACC-TSP-23	-RFT:E	7	4C	SACC-TSP-23	-Q112:95	11	6B	SACC-TSP-23	-Q114:11	12	3B								
SACC-TSP-23	-RFT:E	7	4C	SACC-TSP-23	-RFT:KE	7	4C	SACC-TSP-23	-Q114:12	12	3B	SACC-TSP-23	-Q114:98	12	3B								
SACC-TSP-23	-ST:4	7	4D	SACC-TSP-23	-RFT:T/R	7	4C	SACC-TSP-23	-Q116:12	12	6B	SACC-TSP-23	-Q116:98	12	6B								
SACC-TSP-23	-RFT:12	7	4C	SACC-TSP-23	-X1:9	7	4D	SACC-TSP-23	-Q114:98	12	3B	SACC-TSP-23	-Q116:12	12	6B								
SACC-TSP-23	-RFT:14	7	4C	SACC-TSP-23	-X1:8	7	5D	SACC-TSP-23	-Q113:12	12	2B	SACC-TSP-23	-Q113:98	12	2B								
SACC-TSP-23	-Q02:98	7	5A	SACC-TSP-23	-X2:4	7	5B	SACC-TSP-23	-Q113:98	12	2B	SACC-TSP-23	-Q115:12	12	4B								
SACC-TSP-23	-X1:10	7	6D	SACC-TSP-23	-RVT1:14	7	6C	SACC-TSP-23	-Q115:12	12	4B	SACC-TSP-23	-Q115:98	12	5B								
SACC-TSP-23	-RVT1:12	7	6C	SACC-TSP-23	-X1:11	7	6D	SACC-TSP-23	-Q115:98	12	5B	SACC-TSP-23	-Q117:12	13	2B								
SACC-TSP-23	-X0:4	6	1B	SACC-TSP-23	-X2:1	7	3A	SACC-TSP-23	-Q113:11	12	2B	SACC-TSP-23	-Q113:95	12	2B								
SACC-TSP-23	-X2:1	7	3A	SACC-TSP-23	-X2:2	7	5A	SACC-TSP-23	-Q113:95	12	2B	SACC-TSP-23	-Q115:11	12	4B								
SACC-TSP-23	-Q02:11	7	5A	SACC-TSP-23	-X2:2	7	5A																

=SACC
+SACC

				SE N°1 - 306606 CARTA DE CABLEADO				PROYECTO: DORADAL COOR.PROY: JAV DISEÑO: XX DIBUJO: D. MADRID ARCHIVO: SACC-TSP-23-21 FECHA: 02/2024				 Empresas Públicas de Medellín E.S.P.				PLANO ORIGINAL: PCN17		HOJA: 22	
0 EMISIÓN INICIAL				XX 01/2022 XX								GERENCIA DE PROYECTOS SUBESTACIONES Y LÍNEAS				PLANO EPM No.:		CONTINUÍA: 23	
No MODIFICACIONES				APRB. FECHA DIBJ.															

	1		2		3		4		5		6					
A	SACC-TSP-23	-Q113:95	12	2B	SACC-TSP-23	-Q115:11	12	4B	SACC-TSP-23	-Q130:11	16	3B	SACC-TSP-23	-Q130:95	16	3B
	SACC-TSP-23	-Q115:11	12	4B	SACC-TSP-23	-Q115:95	12	5B	SACC-TSP-23	-Q130:95	16	3B	SACC-TSP-23	-Q132:11	16	6B
	SACC-TSP-23	-Q115:95	12	5B	SACC-TSP-23	-Q117:11	13	2B	SACC-TSP-23	-Q132:11	16	6B	SACC-TSP-23	-Q132:95	16	6B
	SACC-TSP-23	-Q114:11	12	3B	SACC-TSP-23	-Q114:95	12	3B	SACC-TSP-23	-Q132:95	16	6B	SACC-TSP-23	-Q134:11	17	3B
	SACC-TSP-23	-Q114:95	12	3B	SACC-TSP-23	-Q116:11	12	6B	SACC-TSP-23	-Q134:12	17	3B	SACC-TSP-23	-Q134:98	17	3B
	SACC-TSP-23	-Q116:11	12	6B	SACC-TSP-23	-Q116:95	12	6B	SACC-TSP-23	-Q136:12	17	6B	SACC-TSP-23	-Q136:98	17	6B
	SACC-TSP-23	-Q116:95	12	6B	SACC-TSP-23	-Q118:11	13	3B	SACC-TSP-23	-Q134:98	17	3B	SACC-TSP-23	-Q136:12	17	6B
	SACC-TSP-23	-Q118:12	13	3B	SACC-TSP-23	-Q118:98	13	3B	SACC-TSP-23	-Q133:12	17	2B	SACC-TSP-23	-Q133:98	17	2B
	SACC-TSP-23	-Q120:12	13	6B	SACC-TSP-23	-Q120:98	13	6B	SACC-TSP-23	-Q133:98	17	2B	SACC-TSP-23	-Q135:12	17	4B
	SACC-TSP-23	-Q118:98	13	3B	SACC-TSP-23	-Q120:12	13	6B	SACC-TSP-23	-Q135:12	17	4B	SACC-TSP-23	-Q135:98	17	5B
	SACC-TSP-23	-Q117:12	13	2B	SACC-TSP-23	-Q117:98	13	2B	SACC-TSP-23	-Q135:98	17	5B	SACC-TSP-23	-Q137:12	18	2B
	SACC-TSP-23	-Q117:98	13	2B	SACC-TSP-23	-Q119:12	13	4B	SACC-TSP-23	-Q133:11	17	2B	SACC-TSP-23	-Q133:95	17	2B
	SACC-TSP-23	-Q119:12	13	4B	SACC-TSP-23	-Q119:98	13	5B	SACC-TSP-23	-Q133:95	17	2B	SACC-TSP-23	-Q135:11	17	4B
	SACC-TSP-23	-Q119:98	13	5B	SACC-TSP-23	-Q121:12	14	2B	SACC-TSP-23	-Q135:11	17	4B	SACC-TSP-23	-Q135:95	17	5B
	SACC-TSP-23	-Q117:11	13	2B	SACC-TSP-23	-Q117:95	13	2B	SACC-TSP-23	-Q135:95	17	5B	SACC-TSP-23	-Q137:11	18	2B
	SACC-TSP-23	-Q117:95	13	2B	SACC-TSP-23	-Q119:11	13	4B	SACC-TSP-23	-Q134:11	17	3B	SACC-TSP-23	-Q134:95	17	3B
	SACC-TSP-23	-Q119:11	13	4B	SACC-TSP-23	-Q119:95	13	5B	SACC-TSP-23	-Q134:95	17	3B	SACC-TSP-23	-Q136:11	17	6B
	SACC-TSP-23	-Q119:95	13	5B	SACC-TSP-23	-Q121:11	14	2B	SACC-TSP-23	-Q136:11	17	6B	SACC-TSP-23	-Q136:95	17	6B
	SACC-TSP-23	-Q118:11	13	3B	SACC-TSP-23	-Q118:95	13	3B	SACC-TSP-23	-Q136:95	17	6B	SACC-TSP-23	-Q138:11	18	3B
	SACC-TSP-23	-Q118:95	13	3B	SACC-TSP-23	-Q120:11	13	6B	SACC-TSP-23	-Q138:12	18	3B	SACC-TSP-23	-Q138:98	18	3B
	SACC-TSP-23	-Q120:11	13	6B	SACC-TSP-23	-Q120:95	13	6B	SACC-TSP-23	-Q140:12	18	6B	SACC-TSP-23	-Q140:98	18	6B
	SACC-TSP-23	-Q120:95	13	6B	SACC-TSP-23	-Q122:11	14	3B	SACC-TSP-23	-Q138:98	18	3B	SACC-TSP-23	-Q140:12	18	6B
	SACC-TSP-23	-Q121:3	14	1B	SACC-TSP-23	-Q122:3	14	3B	SACC-TSP-23	-Q137:12	18	2B	SACC-TSP-23	-Q137:98	18	2B
	SACC-TSP-23	-Q122:12	14	3B	SACC-TSP-23	-Q122:98	14	3B	SACC-TSP-23	-Q137:98	18	2B	SACC-TSP-23	-Q139:12	18	4B
	SACC-TSP-23	-Q124:12	14	6B	SACC-TSP-23	-Q124:98	14	6B	SACC-TSP-23	-Q139:12	18	4B	SACC-TSP-23	-Q139:98	18	5B
	SACC-TSP-23	-Q122:98	14	3B	SACC-TSP-23	-Q124:12	14	6B	SACC-TSP-23	-Q139:98	18	5B	SACC-TSP-23	-Q141:12	19	2B
B	SACC-TSP-23	-Q121:12	14	2B	SACC-TSP-23	-Q121:98	14	2B	SACC-TSP-23	-Q137:11	18	2B	SACC-TSP-23	-Q137:95	18	2B
	SACC-TSP-23	-Q121:98	14	2B	SACC-TSP-23	-Q123:12	14	4B	SACC-TSP-23	-Q137:95	18	2B	SACC-TSP-23	-Q139:11	18	4B
	SACC-TSP-23	-Q123:12	14	4B	SACC-TSP-23	-Q123:98	14	5B	SACC-TSP-23	-Q139:11	18	4B	SACC-TSP-23	-Q139:95	18	5B
	SACC-TSP-23	-Q123:98	14	5B	SACC-TSP-23	-Q125:12	15	2B	SACC-TSP-23	-Q139:95	18	5B	SACC-TSP-23	-Q141:11	19	2B
	SACC-TSP-23	-Q121:11	14	2B	SACC-TSP-23	-Q121:95	14	2B	SACC-TSP-23	-Q138:11	18	3B	SACC-TSP-23	-Q138:95	18	3B
	SACC-TSP-23	-Q121:95	14	2B	SACC-TSP-23	-Q123:11	14	4B	SACC-TSP-23	-Q138:95	18	3B	SACC-TSP-23	-Q140:11	18	6B
	SACC-TSP-23	-Q123:11	14	4B	SACC-TSP-23	-Q123:95	14	5B	SACC-TSP-23	-Q140:11	18	6B	SACC-TSP-23	-Q140:95	18	6B
	SACC-TSP-23	-Q123:95	14	5B	SACC-TSP-23	-Q125:11	15	2B	SACC-TSP-23	-Q140:95	18	6B	SACC-TSP-23	-Q142:11	19	3B
	SACC-TSP-23	-Q122:11	14	3B	SACC-TSP-23	-Q122:95	14	3B	SACC-TSP-23	-Q142:12	19	3B	SACC-TSP-23	-Q142:98	19	3B
	SACC-TSP-23	-Q122:95	14	3B	SACC-TSP-23	-Q124:11	14	6B	SACC-TSP-23	-Q142:12	19	3B	SACC-TSP-23	-Q144:98	19	6B
	SACC-TSP-23	-Q124:11	14	6B	SACC-TSP-23	-Q124:95	14	6B	SACC-TSP-23	-Q144:12	19	6B	SACC-TSP-23	-Q144:98	19	6B
	SACC-TSP-23	-Q124:95	14	6B	SACC-TSP-23	-Q126:11	15	3B	SACC-TSP-23	-Q142:98	19	3B	SACC-TSP-23	-Q144:12	19	6B
	SACC-TSP-23	-Q126:12	15	3B	SACC-TSP-23	-Q126:98	15	3B	SACC-TSP-23	-Q141:12	19	2B	SACC-TSP-23	-Q141:98	19	2B
	SACC-TSP-23	-Q128:12	15	6B	SACC-TSP-23	-Q128:98	15	6B	SACC-TSP-23	-Q141:98	19	2B	SACC-TSP-23	-Q143:12	19	4B
	SACC-TSP-23	-Q126:98	15	3B	SACC-TSP-23	-Q128:12	15	6B	SACC-TSP-23	-Q143:12	19	4B	SACC-TSP-23	-Q143:98	19	5B
	SACC-TSP-23	-Q125:12	15	2B	SACC-TSP-23	-Q125:98	15	2B	SACC-TSP-23	-Q143:98	19	5B	SACC-TSP-23	-Q145:12	20	2B
	SACC-TSP-23	-Q125:98	15	2B	SACC-TSP-23	-Q127:12	15	4B	SACC-TSP-23	-Q141:11	19	2B	SACC-TSP-23	-Q141:95	19	2B
C	SACC-TSP-23	-Q127:12	15	4B	SACC-TSP-23	-Q127:98	15	5B	SACC-TSP-23	-Q141:95	19	2B	SACC-TSP-23	-Q143:11	19	4B
	SACC-TSP-23	-Q127:98	15	5B	SACC-TSP-23	-Q129:12	16	2B	SACC-TSP-23	-Q143:11	19	4B	SACC-TSP-23	-Q143:95	19	5B
	SACC-TSP-23	-Q125:11	15	2B	SACC-TSP-23	-Q125:95	15	2B	SACC-TSP-23	-Q143:95	19	5B	SACC-TSP-23	-Q145:11	20	2B
	SACC-TSP-23	-Q125:95	15	2B	SACC-TSP-23	-Q127:11	15	4B	SACC-TSP-23	-Q142:11	19	3B	SACC-TSP-23	-Q142:95	19	3B
	SACC-TSP-23	-Q127:11	15	4B	SACC-TSP-23	-Q127:95	15	5B	SACC-TSP-23	-Q142:95	19	3B	SACC-TSP-23	-Q144:11	19	6B
	SACC-TSP-23	-Q127:95	15	5B	SACC-TSP-23	-Q129:11	16	2B	SACC-TSP-23	-Q144:11	19	6B	SACC-TSP-23	-Q144:95	19	6B
	SACC-TSP-23	-Q126:11	15	3B	SACC-TSP-23	-Q126:95	15	3B	SACC-TSP-23	-X1:13	20	3C	SACC-TSP-23	-X1:13	20	3C
	SACC-TSP-23	-Q126:95	15	3B	SACC-TSP-23	-Q128:11	15	6B	SACC-TSP-23	-X1:14	20	2C	SACC-TSP-23	-Q145:98	20	2B
	SACC-TSP-23	-Q128:11	15	6B	SACC-TSP-23	-Q128:95	15	6B	SACC-TSP-23	-Q145:12	20	2B	SACC-TSP-23	-Q145:98	20	2B
	SACC-TSP-23	-Q128:95	15	6B	SACC-TSP-23	-Q130:11	16	3B	SACC-TSP-23	-X1:14	20	2C	SACC-TSP-23	-X1:13	20	3C
	SACC-TSP-23	-Q130:12	16	3B	SACC-TSP-23	-Q130:98	16	3B	SACC-TSP-23	-Q145:11	20	2B	SACC-TSP-23	-Q145:95	20	2B
	SACC-TSP-23	-Q132:12	16	6B	SACC-TSP-23	-Q132:98	16	6B	SACC-TSP-23	-X3:5	21	2D	SACC-TSP-23	-X3:3	6	5A
	SACC-TSP-23	-Q130:98	16	3B	SACC-TSP-23	-Q132:12	16	6B	SACC-TSP-23	-X3:7	21	2A	SACC-TSP-23	-S1:11	21	2B
	SACC-TSP-23	-Q129:12	16	2B	SACC-TSP-23	-Q129:98	16	2B	SACC-TSP-23	-S1:12	21	2B	SACC-TSP-23	-L1:L	21	2C
	SACC-TSP-23	-Q129:98	16	2B	SACC-TSP-23	-Q131:12	16	4B	SACC-TSP-23	-L1:N	21	2C	SACC-TSP-23	-X3:5	21	2D
	SACC-TSP-23	-Q131:12	16	4B	SACC-TSP-23	-Q131:98	16	5B	SACC-TSP-23	-X3:5	21	2D	SACC-TSP-23	-X3:6	21	3D
	SACC-TSP-23	-Q131:98	16	5B	SACC-TSP-23	-Q133:12	17	2B	SACC-TSP-23	-TS:2	21	3B	SACC-TSP-23	-R1:L	21	3C
	SACC-TSP-23	-Q129:11	16	2B	SACC-TSP-23	-Q129:95	16	2B	SACC-TSP-23	-R1:N	21	3C	SACC-TSP-23	-X3:6	21	3D
D	SACC-TSP-23	-Q129:95	16	2B	SACC-TSP-23	-Q131:11	16	4B	SACC-TSP-23	-X3:8	21	3A	SACC-TSP-23	-TD:L	21	4C
	SACC-TSP-23	-Q131:11	16	4B	SACC-TSP-23	-Q131:95	16	5B	SACC-TSP-23	-X3:6	21	3D	SACC-TSP-23	-TD:N	21	4C
	SACC-TSP-23	-Q131:95	16	5B	SACC-TSP-23	-Q133:11	17	2B	SACC-TSP-23	-TD:PE	21	4C	SACC-TSP-23	-PE	21	4C

=SACC
+SACC

				SE N°1 - 306606 CARTA DE CABLEADO				PROYECTO: DORADAL COOR.PROY: JAV DISEÑO: XX DIBUJO: D. MADRID ARCHIVO: SACC-TSP-23-22 FECHA: 02/2024				 Empresas Públicas de Medellín E.S.P.		PLANO ORIGINAL: PCN18		HOJA: 23	
0 EMISIÓN INICIAL				XX 01/2022 XX								GERENCIA DE PROYECTOS SUBESTACIONES Y LÍNEAS		PLANO EPM No.:		CONTINÚA: 1	
No MODIFICACIONES				APRB. FECHA DIBJ.													