

epm[®] **Empresas Públicas de Medellín E.S.P.**



SE BAJIRÁ – 306606
 DIAGRAMA DE CIRCUITO +SACC-TSP-2-3

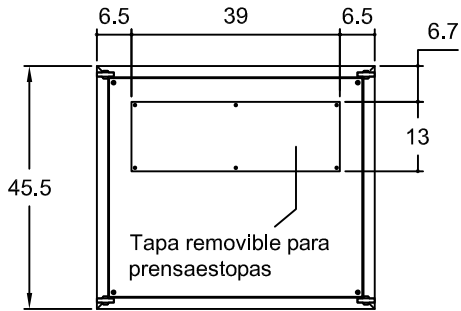
ALIAS-SACC-CODIG
 CW267914

PN1

REVISIÓN N° 0

=SACC
 +SACC

				SE BAJIRÁ - 306606 PORTADA		PROYECTO: CAUCHERAS COOR.PROY: JAV DISEÑO: XX DIBUJO: D. MADRID ARCHIVO: SACC-TSP-23-00 FECHA: 02/2024			Empresas Públicas de Medellín E.S.P.		PLANO ORIGINAL:	HOJA:
0 EMISIÓN INICIAL				XX	01/2022	XX	GERENCIA DE PROYECTOS SUBESTACIONES Y LÍNEAS		PLANO EPM No :	CONTINÚA:		
No MODIFICACIONES				APRB.	FECHA	DIBJ.	ALIAS-SACC-CODIG					

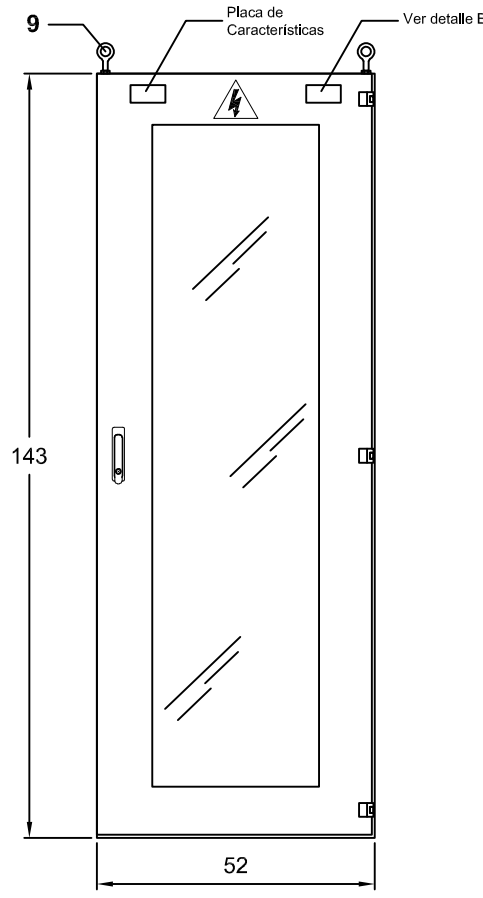


Tablero Servicios Auxiliares +SACC-TSP-2-3

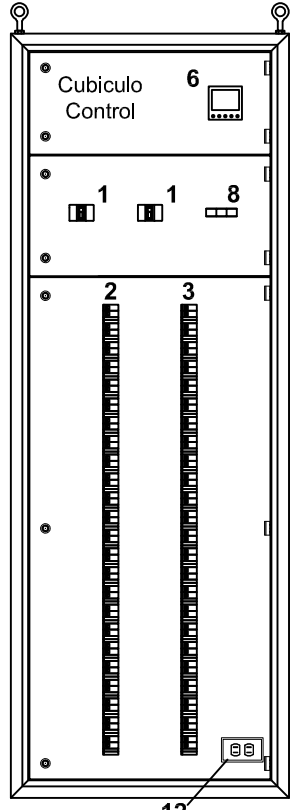
Tablero Servicios Auxiliares +SACC-TSP-2-3

Detalle B.
Placa de identificación del tablero.

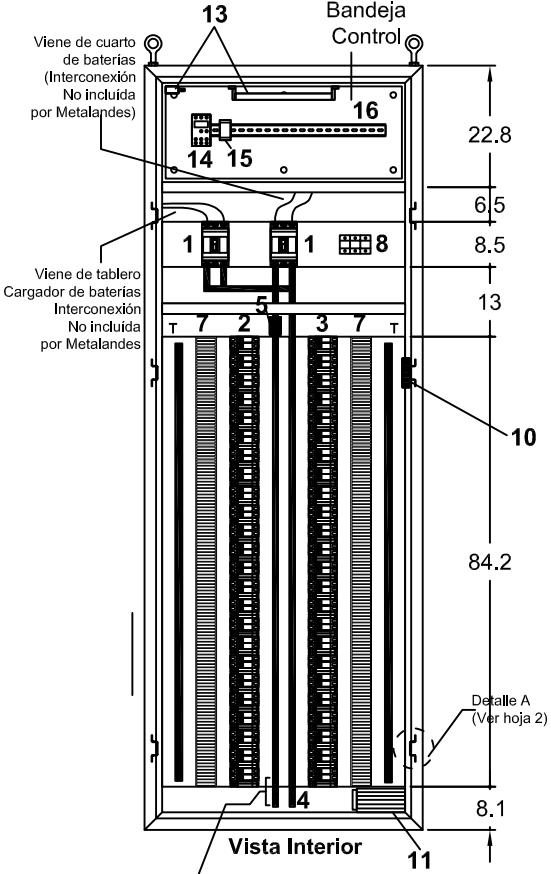
Vista Superior



Vista Frontal Exterior



Vista Frente Muerto



Vista Interior

Viene de tablero DC n°2 Interconexión No incluida por Metalandes

EQUIPOS UTILIZADOS		
NUM.	DESCRIPCIÓN	CANT
1	Breaker 2X60A, 1SDA066502R1, ABB	2
2	Espacio para 24 polos de minibreaker: 5 de 2x32A, 8 de 2x20A, 4 de 2x16A, 5 de 2x10A, 2 de 2x2A, incluye bloque de contactos auxiliares, ABB	
3	Espacio para 24 polos de minibreaker: 24 de 2x10A, incluye bloque de contactos auxiliares, ABB	
4	Barraje 20x5	-
5	Resistencia Shunt	1
6	Analizador de redes, 125 VDC, SHUNT 60MV, AR4DC SACI	1
7	Canaletas 60x80mm	-
8	DPS, 2CTB802400R1000, ABB	1
9	Argollas de izaje, MS0403, Essentra.	4
10	Higróstato, MFR012.	1
11	Resistencia de calefacción, NTL151-100, 110-265 Vac 100 vatios.	1
12	Toma doble con polo a tierra NEMA 5-15R 5320-WCP .LEVINTON incluye tapa y caja plastica	1
13	Kit de iluminación.	1
14	Relé de sub/sobretensión 1SBR730750R400, ABB	1
15	Relé de falla a tierra BENDER	1
16	Riel DIN sobre bandeja para elementos de control	-

=SACC
+SACC

					SE BAJIRÁ - 306606		PROYECTO: CAUCHERAS		PLANO ORIGINAL:		HOJA:				
					TABLEROS DE PROTECCIÓN		COOR.PROY: JAV		Empresas Públicas de Medellín E.S.P.		CODIGO_FABRICANTE		2		
					DISPOSICIÓN FÍSICA EQUIPOS		DISEÑO: XX		GERENCIA DE PROYECTOS		PLANO EPM No :		CONTINUA:		
					VISTAS FRONTALES		DIBUJO: D. MADRID		SUBESTACIONES Y LÍNEAS		ALIAS-SACC-CODIG		3		
							ARCHIVO: SACC-TSP-23-01								
							FECHA: 02/2024								
0 EMISIÓN INICIAL		XX 01/2022		XX											
No MODIFICACIONES		APRB. FECHA		DIBJ.											

1	2	3	4	5	6
NOMBRE EQUIPO	CANTIDAD	VALOR	DESCRIPCION	REFERENCIA	MARCA
-TD	1	15A	TOMA	5320-WCP	LEVITON
-L1	1	6W	LAMPARA		ENERLUX
-SW1	1		MICROSWITCH	XZ-15GQ-B	CHINT
-B1	1	%H2O2	TERMOSTATO	NTL 10A-F	NATURAL
-R1	1	100W	RESISTENCIA	NTL151-100	NATURAL
-Q145	1	32A	INTERRUPTOR	2CDS252001R0324	ABB
-Q144	1	32A	INTERRUPTOR	2CDS252001R0324	ABB
-Q143	1	20A	INTERRUPTOR	2CDS252001R0204	ABB
-Q142	1	20A	INTERRUPTOR	2CDS252001R0204	ABB
-Q141	1	16A	INTERRUPTOR	2CDS252001R0164	ABB
-Q140	1	16A	INTERRUPTOR	2CDS252001R0164	ABB
-Q139	1	10A	INTERRUPTOR	2CDS252001R0104	ABB
-Q138	1	10A	INTERRUPTOR	2CDS252001R0104	ABB
-Q137	1	10A	INTERRUPTOR	2CDS252001R0104	ABB
-Q136	1	10A	INTERRUPTOR	2CDS252001R0104	ABB
-Q135	1	10A	INTERRUPTOR	2CDS252001R0104	ABB
-Q134	1	10A	INTERRUPTOR	2CDS252001R0104	ABB
-Q133	1	10A	INTERRUPTOR	2CDS252001R0104	ABB
-Q132	1	10A	INTERRUPTOR	2CDS252001R0104	ABB
-Q131	1	10A	INTERRUPTOR	2CDS252001R0104	ABB
-Q130	1	10A	INTERRUPTOR	2CDS252001R0104	ABB
-Q129	1	10A	INTERRUPTOR	2CDS252001R0104	ABB
-Q128	1	10A	INTERRUPTOR	2CDS252001R0104	ABB
-Q127	1	10A	INTERRUPTOR	2CDS252001R0104	ABB
-Q126	1	10A	INTERRUPTOR	2CDS252001R0104	ABB
-Q125	1	16A	INTERRUPTOR	2CDS252001R0164	ABB
-Q124	1	16A	INTERRUPTOR	2CDS252001R0164	ABB
-Q123	1	10A	INTERRUPTOR	2CDS252001R0104	ABB
-Q122	1	10A	INTERRUPTOR	2CDS252001R0104	ABB
-Q121	1	10A	INTERRUPTOR	2CDS252001R0104	ABB
-Q120	1	32A	INTERRUPTOR	2CDS252001R0324	ABB
-Q119	1	10A	INTERRUPTOR	2CDS252001R0104	ABB
-Q118	1	32A	INTERRUPTOR	2CDS252001R0324	ABB
-Q117	1	10A	INTERRUPTOR	2CDS252001R0104	ABB
-Q116	1	20A	INTERRUPTOR	2CDS252001R0204	ABB
-Q115	1	10A	INTERRUPTOR	2CDS252001R0104	ABB
-Q114	1	10A	INTERRUPTOR	2CDS252001R0104	ABB
-Q113	1	10A	INTERRUPTOR	2CDS252001R0104	ABB
-Q112	1	20A	INTERRUPTOR	2CDS252001R0204	ABB
-Q111	1	10A	INTERRUPTOR	2CDS252001R0104	ABB
-Q110	1	10A	INTERRUPTOR	2CDS252001R0104	ABB
-Q109	1	10A	INTERRUPTOR	2CDS252001R0104	ABB
-Q108	1	20A	INTERRUPTOR	2CDS252001R0204	ABB
-Q107	1	10A	INTERRUPTOR	2CDS252001R0104	ABB
-Q106	1	20A	INTERRUPTOR	2CDS252001R0204	ABB

-Q105	1	10A	INTERRUPTOR	2CDS252001R0104	ABB
-Q104	1	20A	INTERRUPTOR	2CDS252001R0204	ABB
-Q103	1	10A	INTERRUPTOR	2CDS252001R0104	ABB
-Q102	1	20A	INTERRUPTOR	2CDS252001R0204	ABB
-Q101	1	10A	INTERRUPTOR	2CDS252001R0104	ABB
-F4	1	32A	INTERRUPTOR	2CDS252001R0324	ABB
-R1SH	1	200ADC- 60mV	RESISTENCIA SHUNT	SH-F2-200A	SACI
-AR1	1		ANALIZADOR DE REDES	AR3DC	SACI
-RFT	1		RELE FALLA A TIERRA	IR425-D4	BENDER
-RVT1	1		RELE VIG. DE TENSION	CM-EFS.2	ABB
-Q02	1	2X63A	INTERRUPTOR	1SDA066502R1	ABB
-Q01	1	2X63A	INTERRUPTOR	1SDA066502R1	ABB
-F5	1	10A	INTERRUPTOR	2CDS251001R0104	ABB
-F3	1	6A	INTERRUPTOR	2CDS251001R0064	ABB
-F2	1	6A	INTERRUPTOR	2CDS251001R0064	ABB
-F1	1	6A	INTERRUPTOR	2CDS251001R0064	ABB

=SACC
+SACC

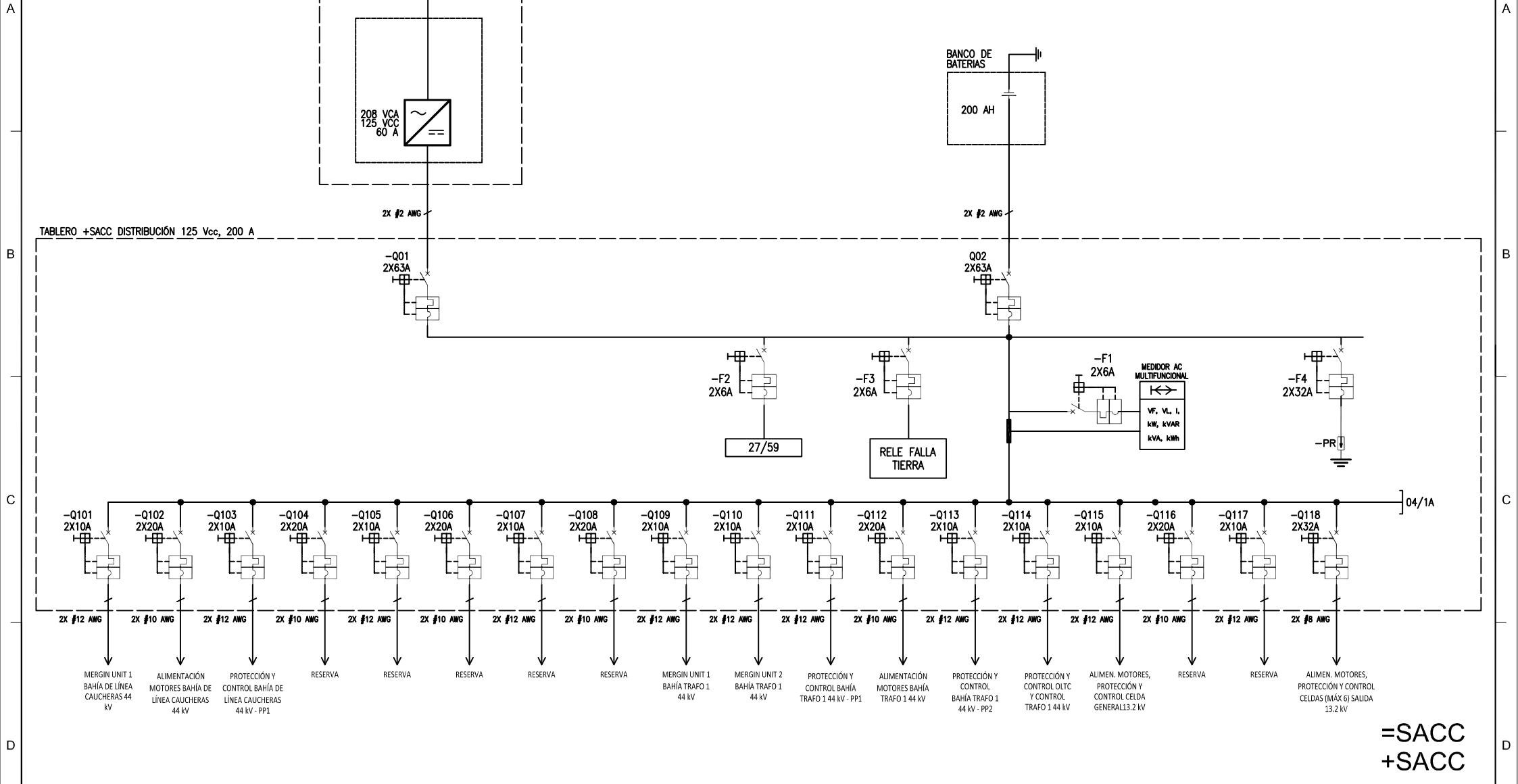
0	EMISIÓN INICIAL	XX	01/2022	XX
No	MODIFICACIONES	APRB.	FECHA	DIBJ.

SE BAJIRÁ - 306606
TABLERO DE SERVICIOS AUXILIARES Vdc
LISTADO DE EQUIPOS

PROYECTO: CAUCHERAS
COORDINADOR: JAV
DISEÑO: XX
DIBUJO: D. MADRID
ARCHIVO: SACC-TSP-23-02
FECHA: 02/2024



Empresas Públicas de Medellín E.S.P.	PLANO ORIGINAL: CODIGO_FABRICANTE	HOJA: 3
GERENCIA DE PROYECTOS SUBESTACIONES Y LÍNEAS	PLANO EPM No : ALIAS-SACC-CODIG	CONTINÚA: 4

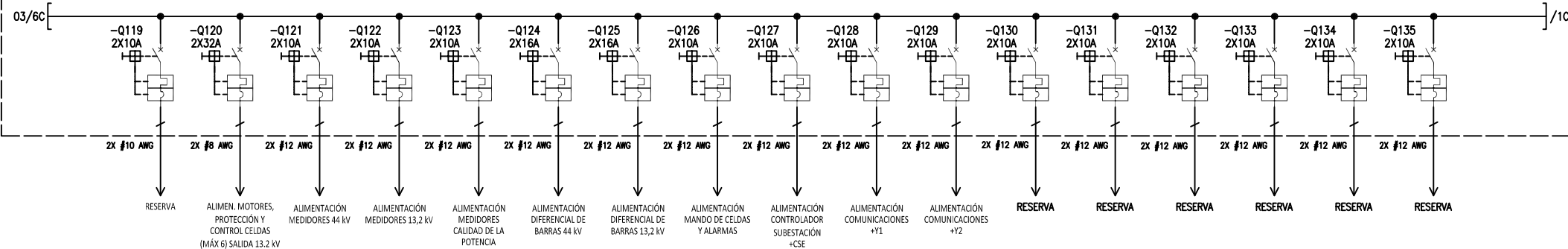


TABLERO +SACC DISTRIBUCIÓN 125 Vcc, 200 A

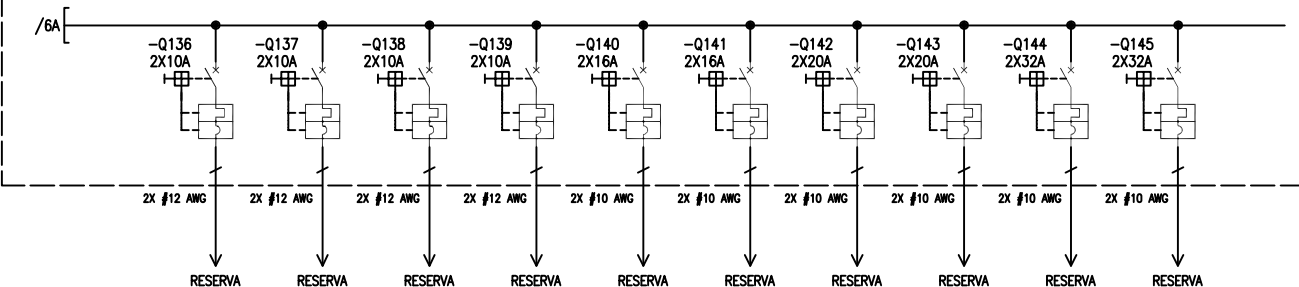
=SACC
+SACC

SE BAJIRÁ - 306606 TABLERO DE SERVICIOS AUXILIARES Vdc DIAGRAMA UNIFILAR					PROYECTO: CAUCHERAS		EPM	Empresas Públicas de Medellín E.S.P.		PLANO ORIGINAL: LU1	HOJA: 4
					COORD.PROY: JAV			GERENCIA DE PROYECTOS SUBESTACIONES Y LÍNEAS		PLANO EPM No.:	CONTINÚA:
0 EMISIÓN INICIAL					DISEÑO: XX		SACC-TSP-23-03		ALIAS-SACC-CODIG		5
					DIBUJO: D. MADRID				FECHA: 02/2024		
No	MODIFICACIONES				APRB.	FECHA	DIBJ.				

TABLERO +SACC DISTRIBUCIÓN 125 Vcc, 200 A

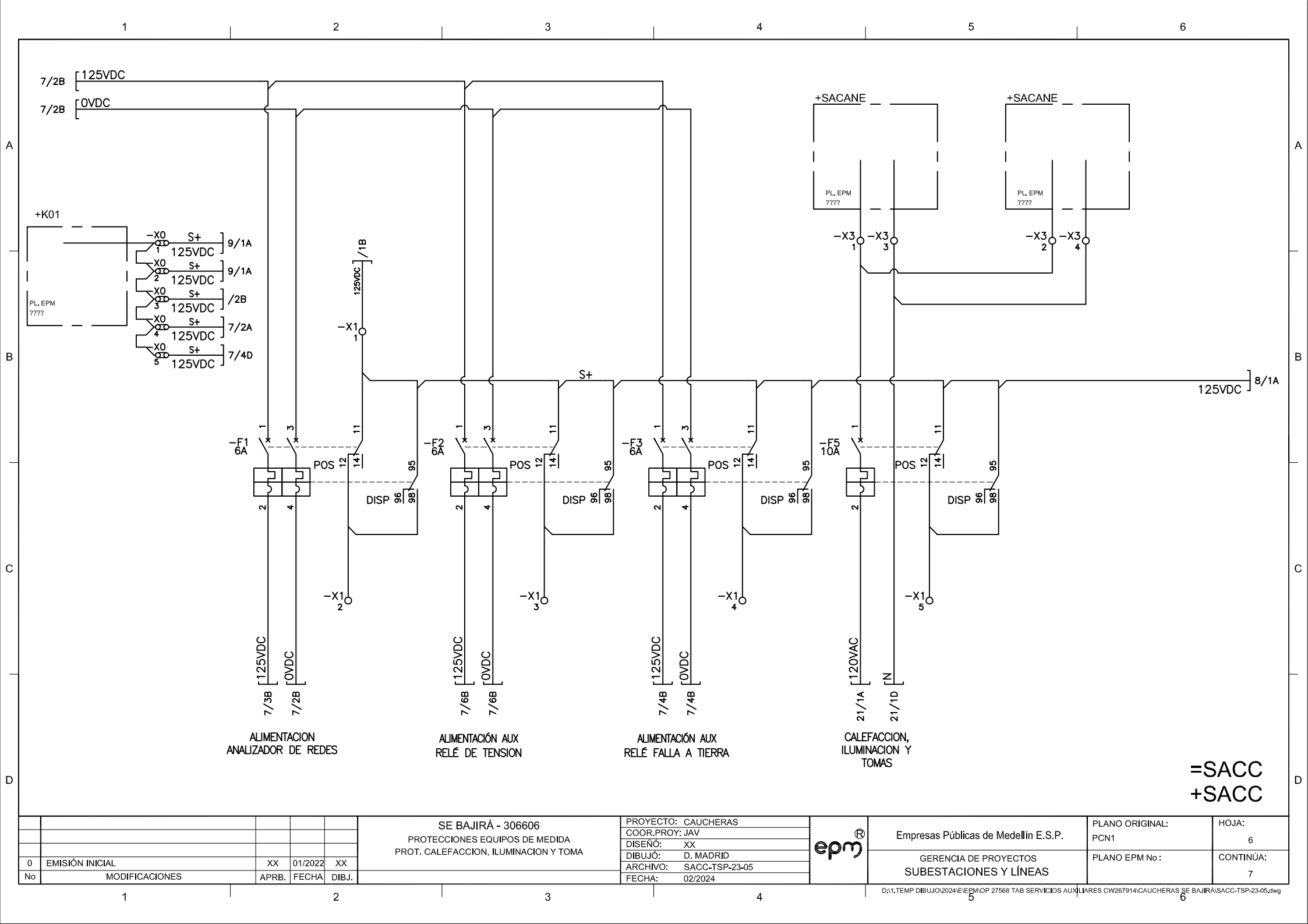


TABLERO +SACC DISTRIBUCIÓN 125 Vcc, 200 A



=SACC
+SACC

				SE BAJIRÁ - 306606		PROYECTO: CAUCHERAS		Empresas Públicas de Medellín E.S.P.		PLANO ORIGINAL: LU2		HOJA: 5	
				TABLERO DE SERVICIOS AUXILIARES Vdc		COORD.PROY: JAV		DISEÑO: XX		GERENCIA DE PROYECTOS		PLANO EPM No.:	
				DIAGRAMA UNIFILAR		DIBUJO: D. MADRID		ARCHIVO: SACC-TSP-23-04		SUBESTACIONES Y LÍNEAS		ALIAS-SACC-CODIG	
						FECHA: 02/2024						CONTINÚA: 6	
0 EMISIÓN INICIAL		XX 01/2022 XX											
No MODIFICACIONES		APRB. FECHA DIBJ.											



ALIMENTACION ANALIZADOR DE REDES

ALIMENTACION AUX RELÉ DE TENSION

ALIMENTACION AUX RELÉ FALLA A TIERRA

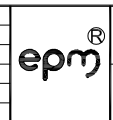
CALEFACCION, ILUMINACION Y TOMAS

=SACC
+SACC

0	EMISIÓN INICIAL	XX	01/2022	XX
No	MODIFICACIONES	APRB.	FECHA	DIBJ.

SE BAJIRÁ - 306606
 PROTECCIONES EQUIPOS DE MEDIDA
 PROT. CALEFACCION, ILUMINACION Y TOMA

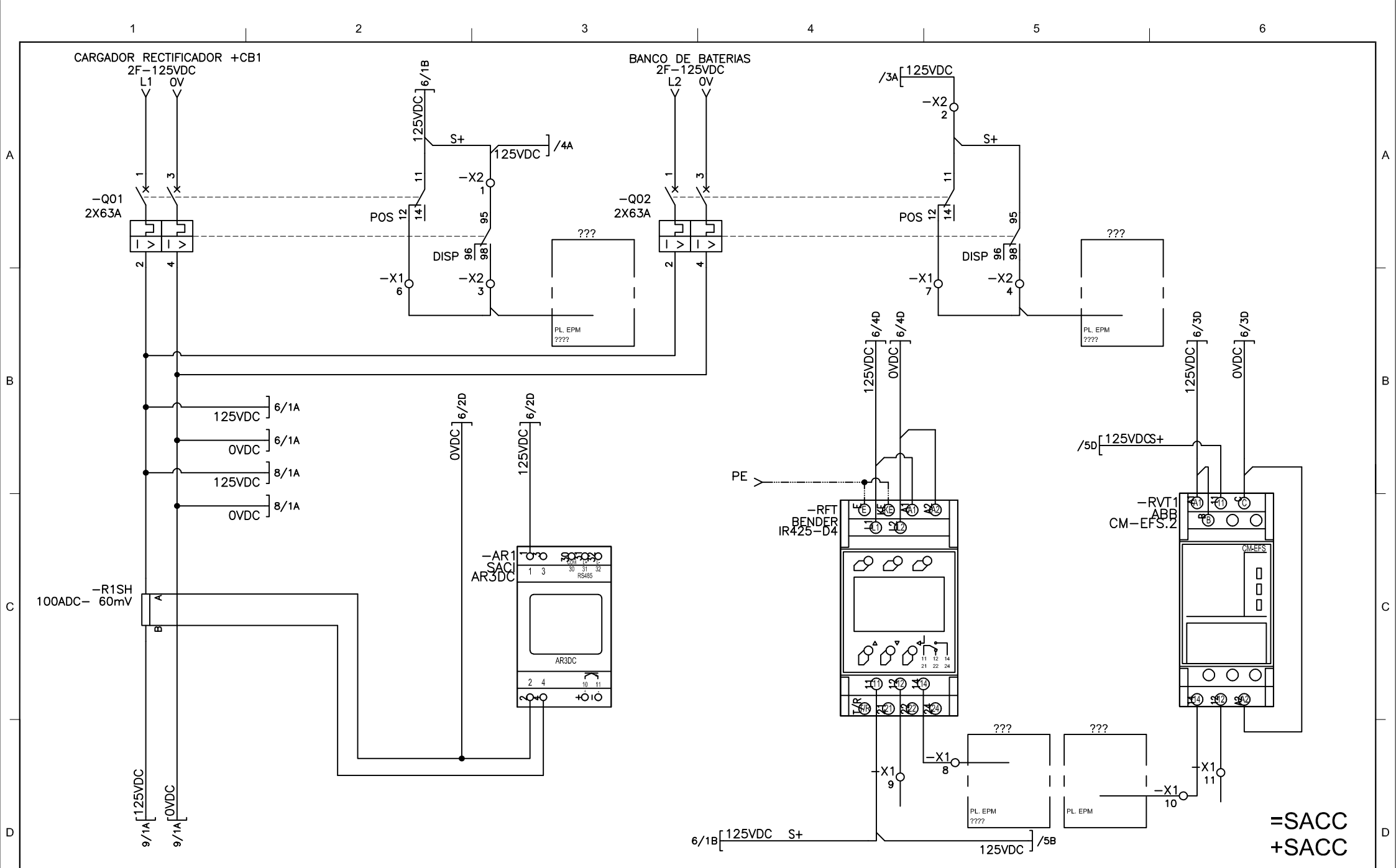
PROYECTO: CAUCHERAS
 COOR.PROY: JAV
 DISEÑO: XX
 DIBUJÓ: D. MADRID
 ARCHIVO: SACC-TSP-23-05
 FECHA: 02/2024



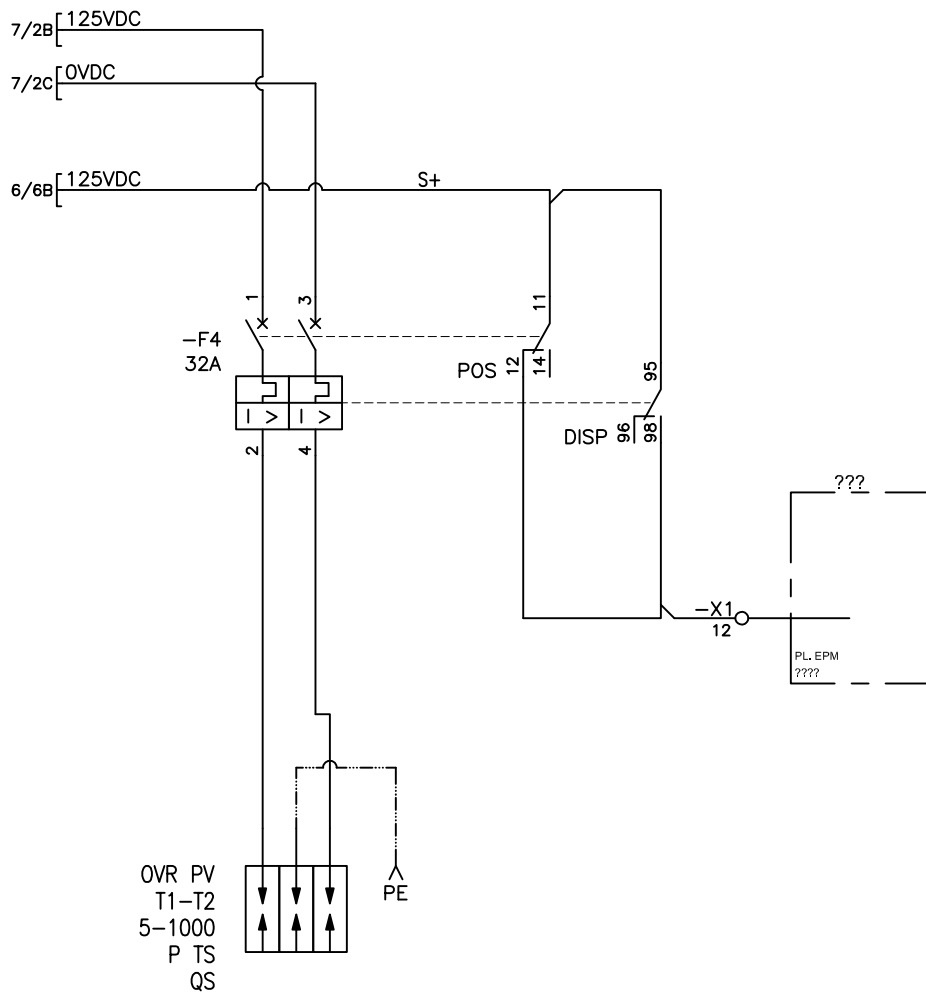
Empresas Públicas de Medellín E.S.P.
 GERENCIA DE PROYECTOS
 SUBESTACIONES Y LÍNEAS

PLANO ORIGINAL:
 PCN1
 PLANO EPM No.:

HOJA:
 6
 CONTINÚA:
 7



SE BAJIRÁ - 306606 EQUIPOS DE MEDIDA					PROYECTO: CAUCHERAS COOR.PROY: JAV DISEÑO: XX DIBUJO: D. MADRID ARCHIVO: SACC-TSP-23-06 FECHA: 02/2024			Empresas Públicas de Medellín E.S.P.		PLANO ORIGINAL: PCN2	HOJA: 7									
<table border="1"> <tr> <td>0</td> <td>EMISIÓN INICIAL</td> <td>XX</td> <td>01/2022</td> <td>XX</td> </tr> <tr> <td>No</td> <td>MODIFICACIONES</td> <td>APRB.</td> <td>FECHA</td> <td>DIBJ.</td> </tr> </table>					0	EMISIÓN INICIAL		XX	01/2022	XX	No	MODIFICACIONES	APRB.	FECHA	DIBJ.			GERENCIA DE PROYECTOS SUBESTACIONES Y LÍNEAS		PLANO EPM No : ALIAS-SACC-CODIG
0	EMISIÓN INICIAL	XX	01/2022	XX																
No	MODIFICACIONES	APRB.	FECHA	DIBJ.																



=SACC
+SACC

No	EMISIÓN INICIAL	APRB.	FECHA	DIBJ.
0		XX	01/2022	XX
	MODIFICACIONES			

SE BAJIRÁ - 306606
ALIMENTACION POTENCIA CARGAS

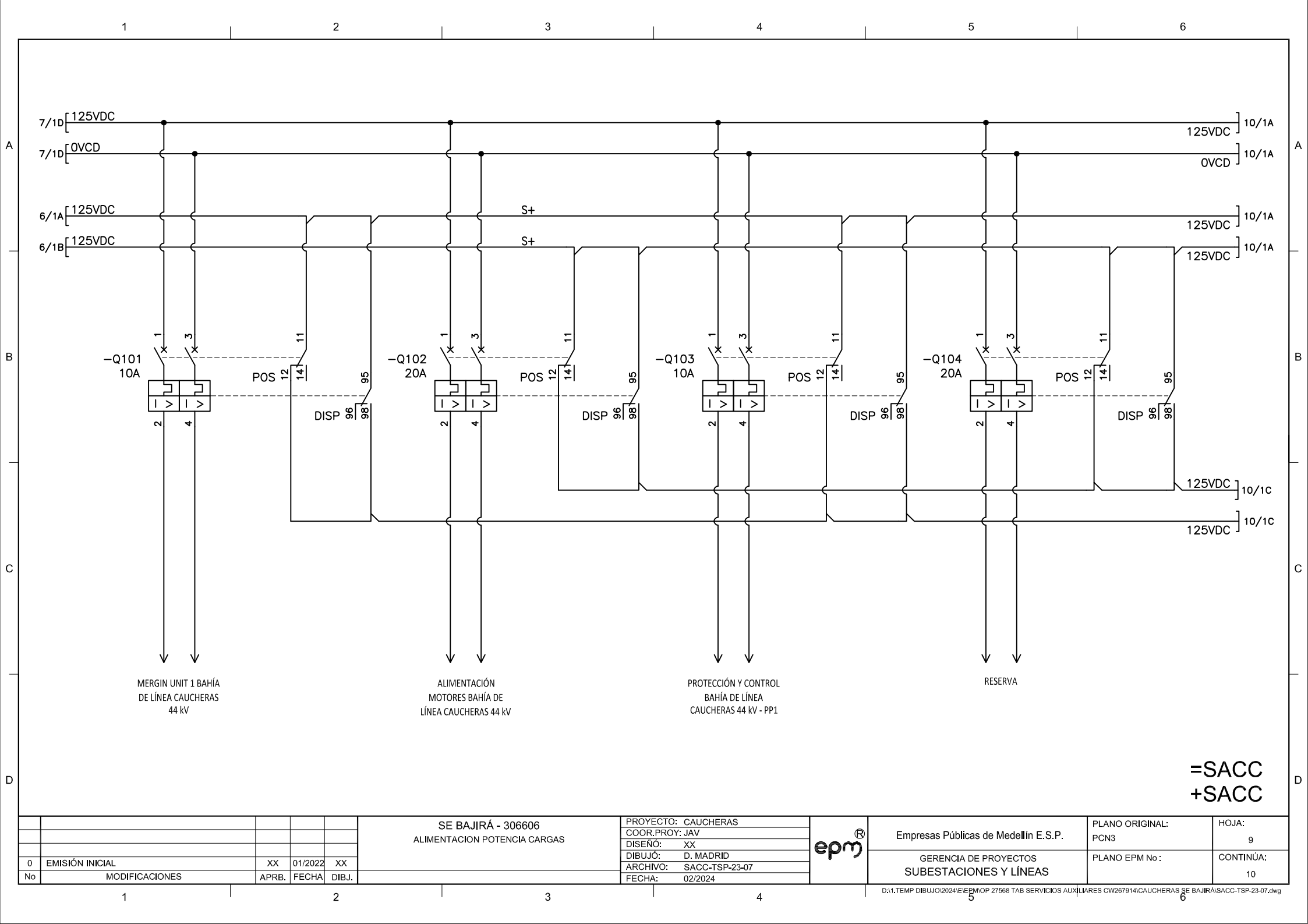
PROYECTO:	CAUCHERAS
COORD. PROY:	JAV
DISEÑO:	XX
DIBUJÓ:	D. MADRID
ARCHIVO:	SACC-TSP-23-19
FECHA:	02/2024



Empresas Públicas de Medellín E.S.P.
GERENCIA DE PROYECTOS
SUBESTACIONES Y LÍNEAS

PLANO ORIGINAL:	PCN15
PLANO EPM No.:	

HOJA:	8
CONTINÚA:	9



No	EMISIÓN INICIAL	XX	01/2022	XX
No	MODIFICACIONES	APRB.	FECHA	DIBJ.

SE BAJIRÁ - 306606
ALIMENTACION POTENCIA CARGAS

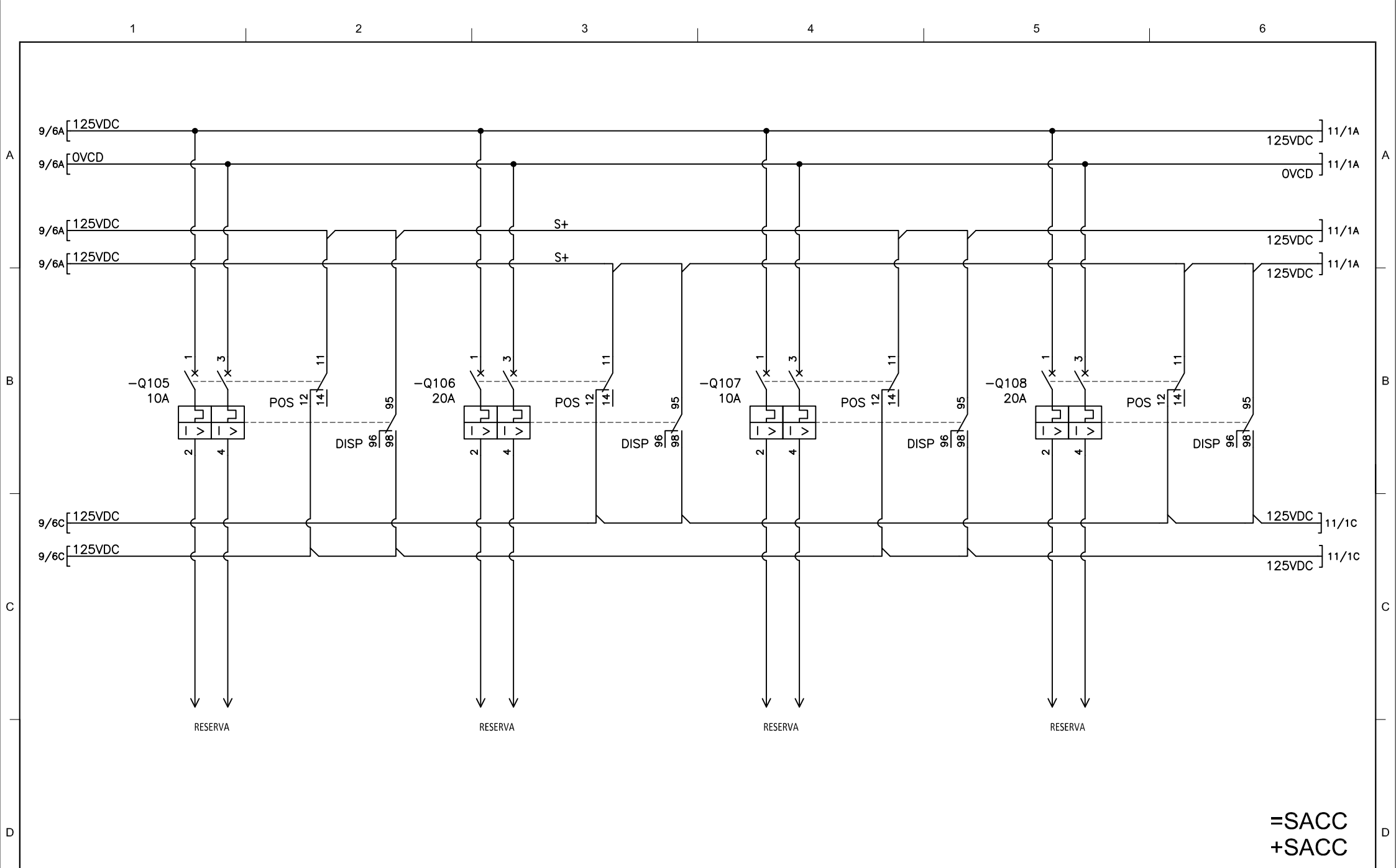
PROYECTO: CAUCHERAS
 COOR.PROY: JAV
 DISEÑO: XX
 DIBUJO: D. MADRID
 ARCHIVO: SACC-TSP-23-07
 FECHA: 02/2024



Empresas Públicas de Medellín E.S.P.
 GERENCIA DE PROYECTOS
 SUBESTACIONES Y LÍNEAS

PLANO ORIGINAL:
PCN3
 PLANO EPM No.:

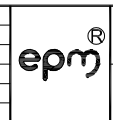
HOJA:
9
 CONTINÚA:
10



No	EMISIÓN INICIAL	XX	01/2022	XX
No	MODIFICACIONES	APRB.	FECHA	DIBJ.

SE BAJIRÁ - 306606
ALIMENTACION POTENCIA CARGAS

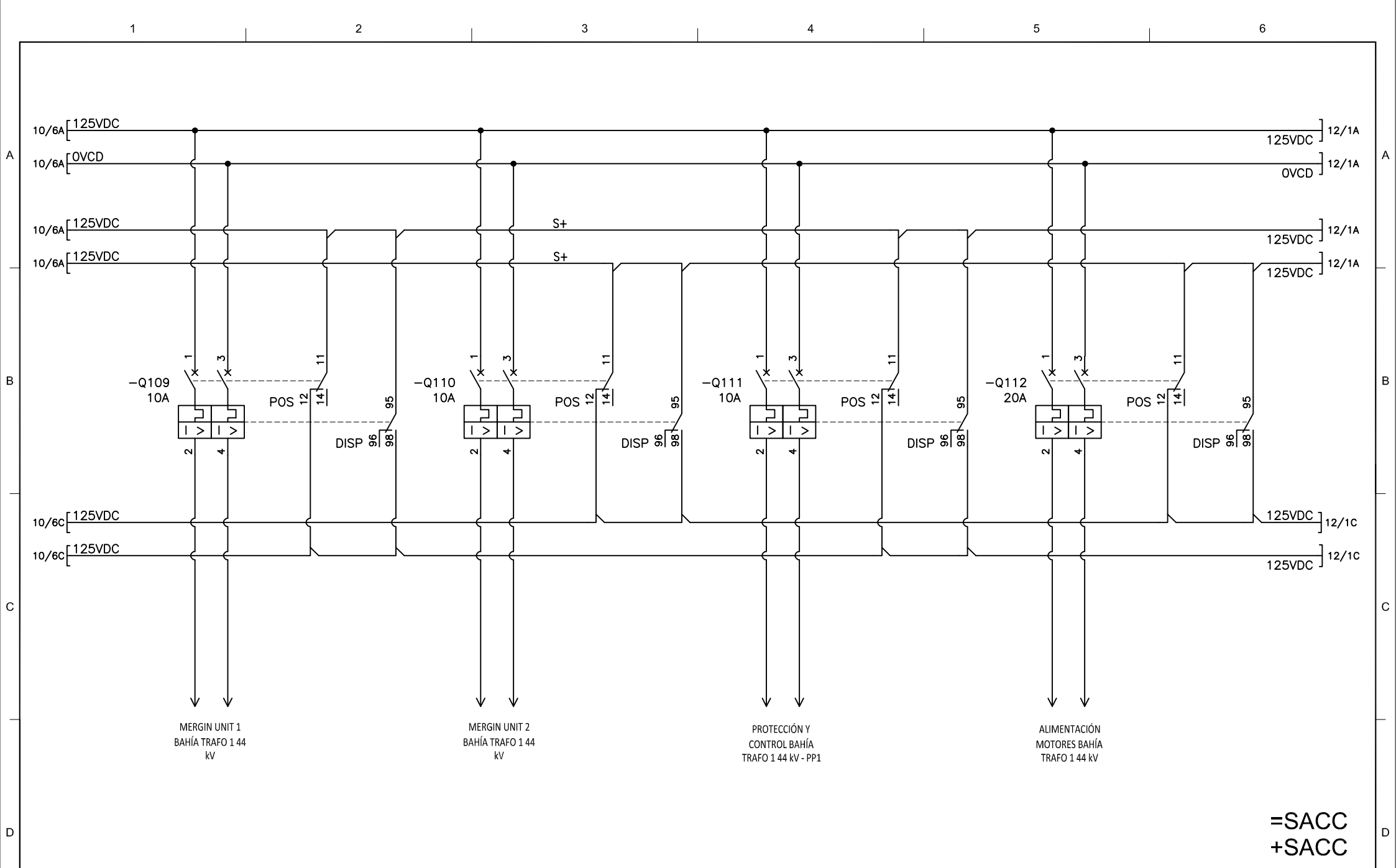
PROYECTO:	CAUCHERAS
COOR.PROY:	JAV
DISENO:	XX
DIBUJO:	D. MADRID
ARCHIVO:	SACC-TSP-23-08
FECHA:	02/2024



Empresas Públicas de Medellín E.S.P.
GERENCIA DE PROYECTOS
SUBESTACIONES Y LINEAS

PLANO ORIGINAL:	PCN4
PLANO EPM No.:	

HOJA:	10
CONTINUA:	11



MERGIN UNIT 1
BAHÍA TRAFÓ 1 44
kV

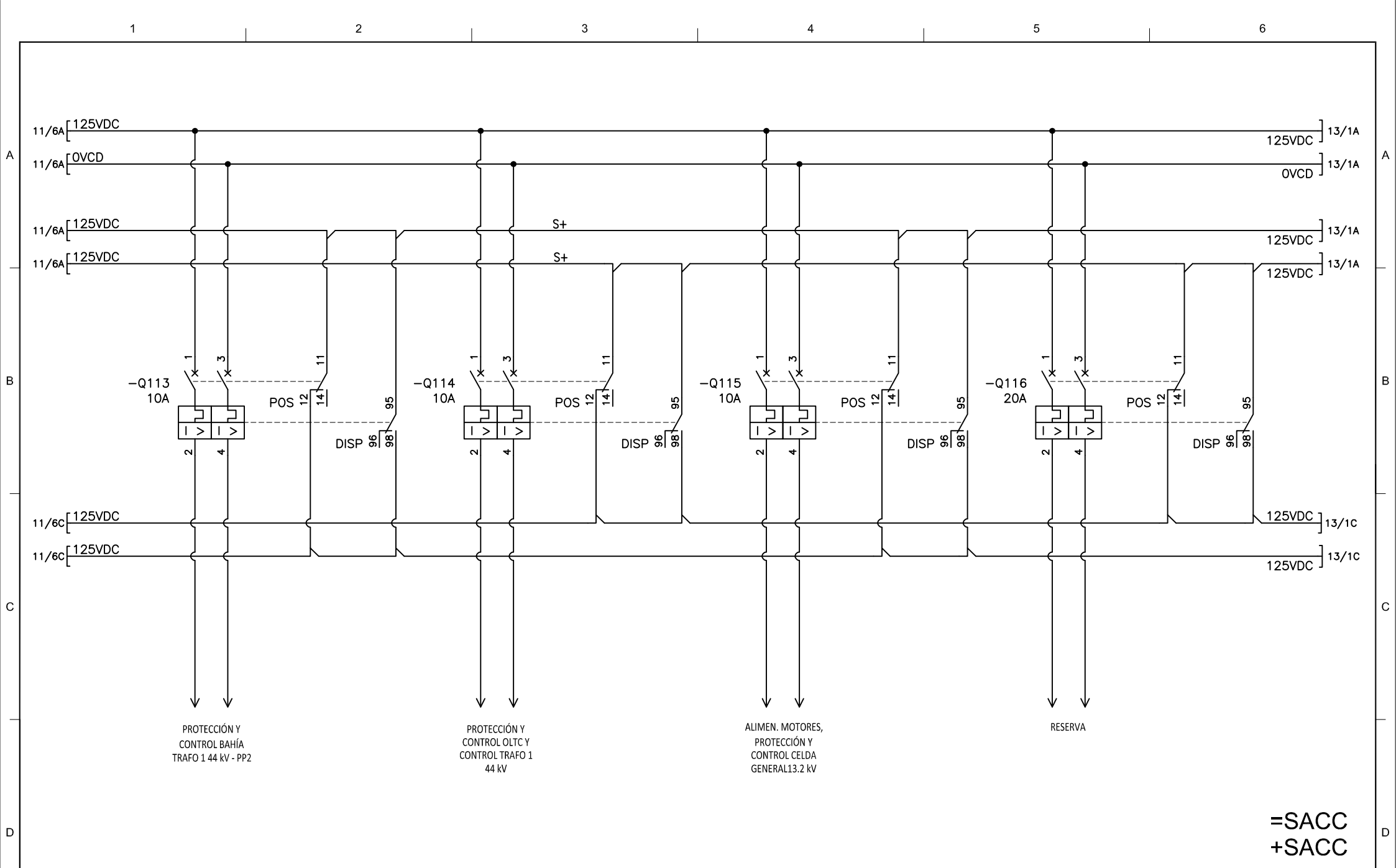
MERGIN UNIT 2
BAHÍA TRAFÓ 1 44
kV

PROTECCIÓN Y
CONTROL BAHÍA
TRAFÓ 1 44 kV - PP1

ALIMENTACIÓN
MOTORES BAHÍA
TRAFÓ 1 44 kV

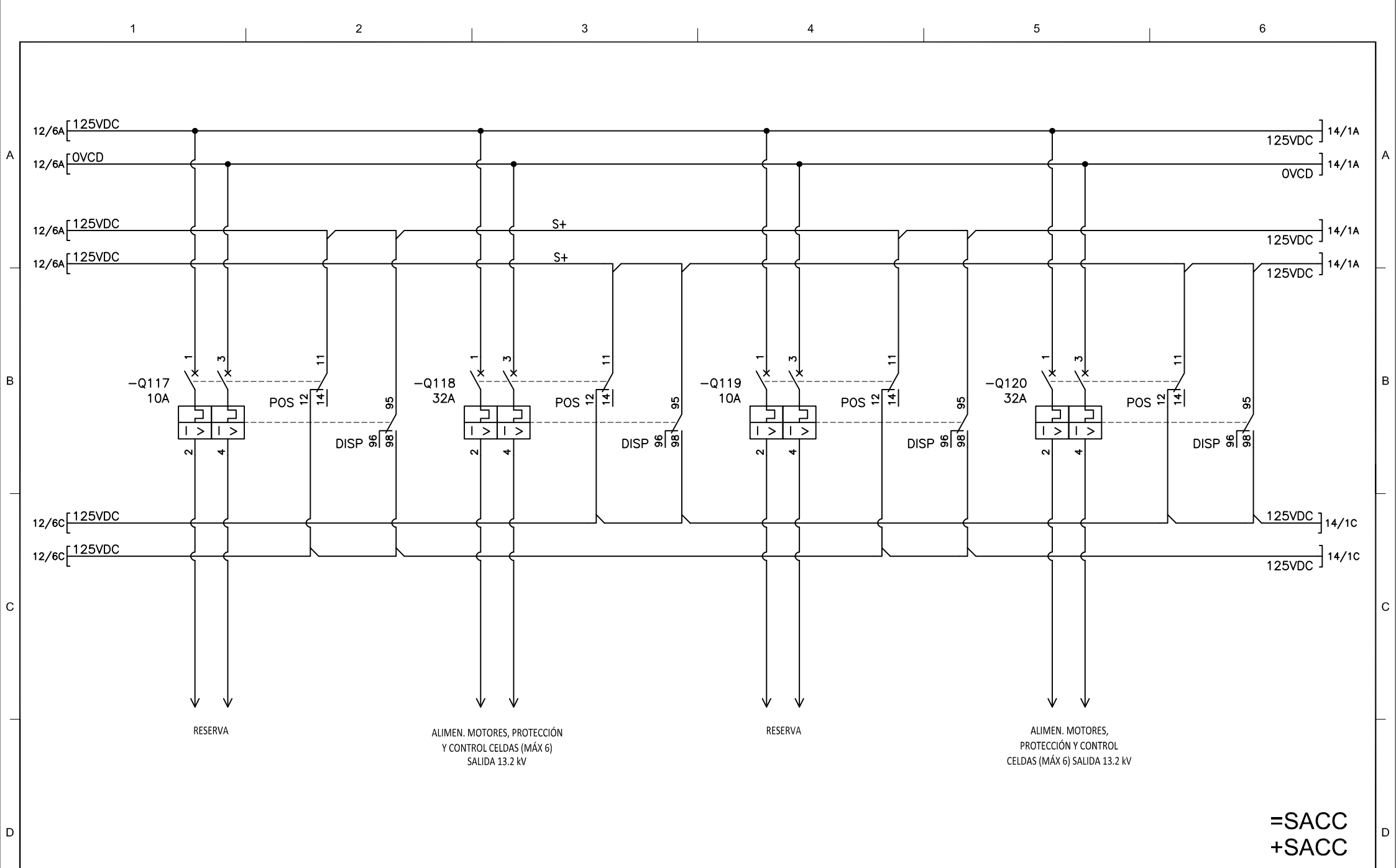
=SACC
+SACC

					SE BAJIRÁ - 306606 ALIMENTACION POTENCIA CARGAS		PROYECTO: CAUCHERAS COOR.PROY: JAV DISEÑO: XX DIBUJO: D. MADRID ARCHIVO: SACC-TSP-23-09 FECHA: 02/2024			Empresas Públicas de Medellín E.S.P.		PLANO ORIGINAL: PCN5	HOJA: 11
0	EMISIÓN INICIAL	XX	01/2022	XX						GERENCIA DE PROYECTOS SUBESTACIONES Y LÍNEAS		PLANO EPM No.:	CONTINÚA: 12
No	MODIFICACIONES	APRB.	FECHA	DIBJ.									



=SACC
+SACC

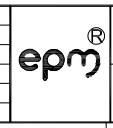
					SE BAJIRÁ - 306606 ALIMENTACION POTENCIA CARGAS		PROYECTO: CAUCHERAS COORDINADOR: JAV DISEÑO: XX DIBUJÓ: D. MADRID ARCHIVO: SACC-TSP-23-10 FECHA: 02/2024			Empresas Públicas de Medellín E.S.P.		PLANO ORIGINAL: PCN6	HOJA: 12
0	EMISIÓN INICIAL	XX	01/2022	XX						GERENCIA DE PROYECTOS SUBESTACIONES Y LÍNEAS		PLANO EPM No.:	CONTINÚA: 13
No	MODIFICACIONES	APRB.	FECHA	DIBJ.									



0	EMISIÓN INICIAL	XX	01/2022	XX
No	MODIFICACIONES	APRB.	FECHA	DIBJ.

SE BAJIRÁ - 306606
ALIMENTACION POTENCIA CARGAS

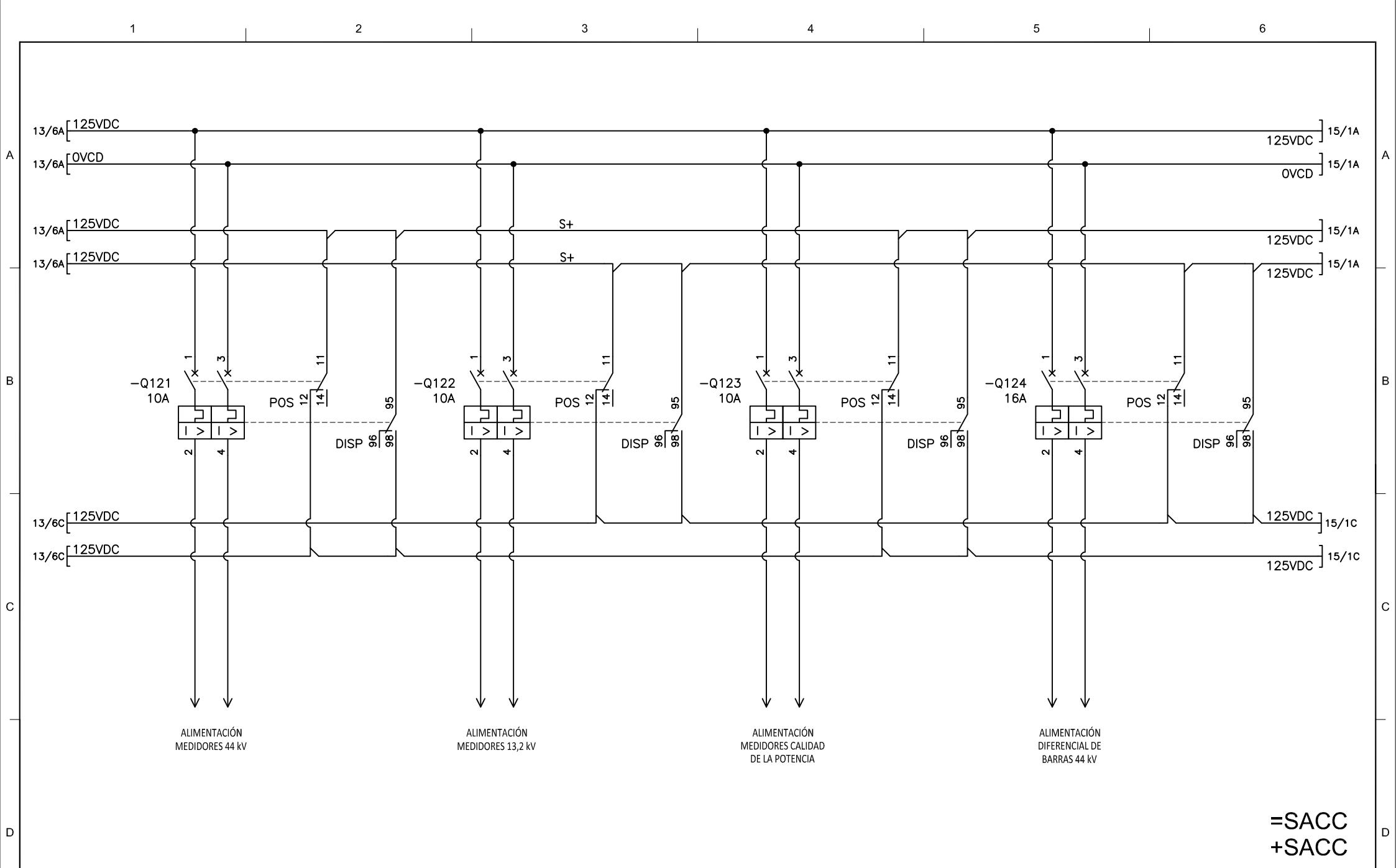
PROYECTO:	CAUCHERAS
COORDINADOR:	JAV
DISENYO:	XX
DIBUJO:	D. MADRID
ARCHIVO:	SACC-TSP-23-11
FECHA:	02/2024



Empresas Públicas de Medellín E.S.P.
GERENCIA DE PROYECTOS
SUBESTACIONES Y LÍNEAS

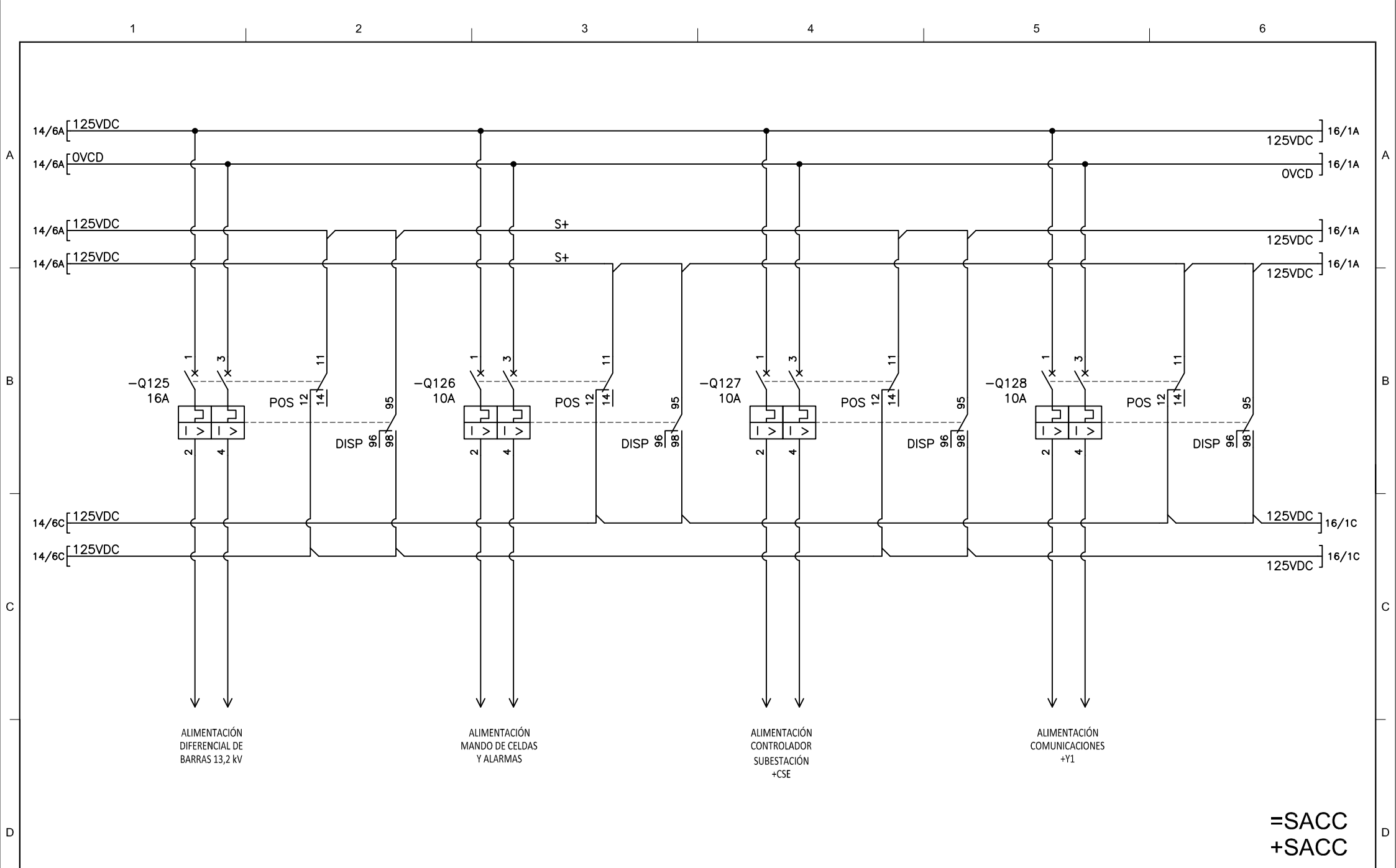
PLANO ORIGINAL:	HOJA:
PCN7	13
PLANO EPM No.:	CONTINUA:
	14

=SACC
+SACC



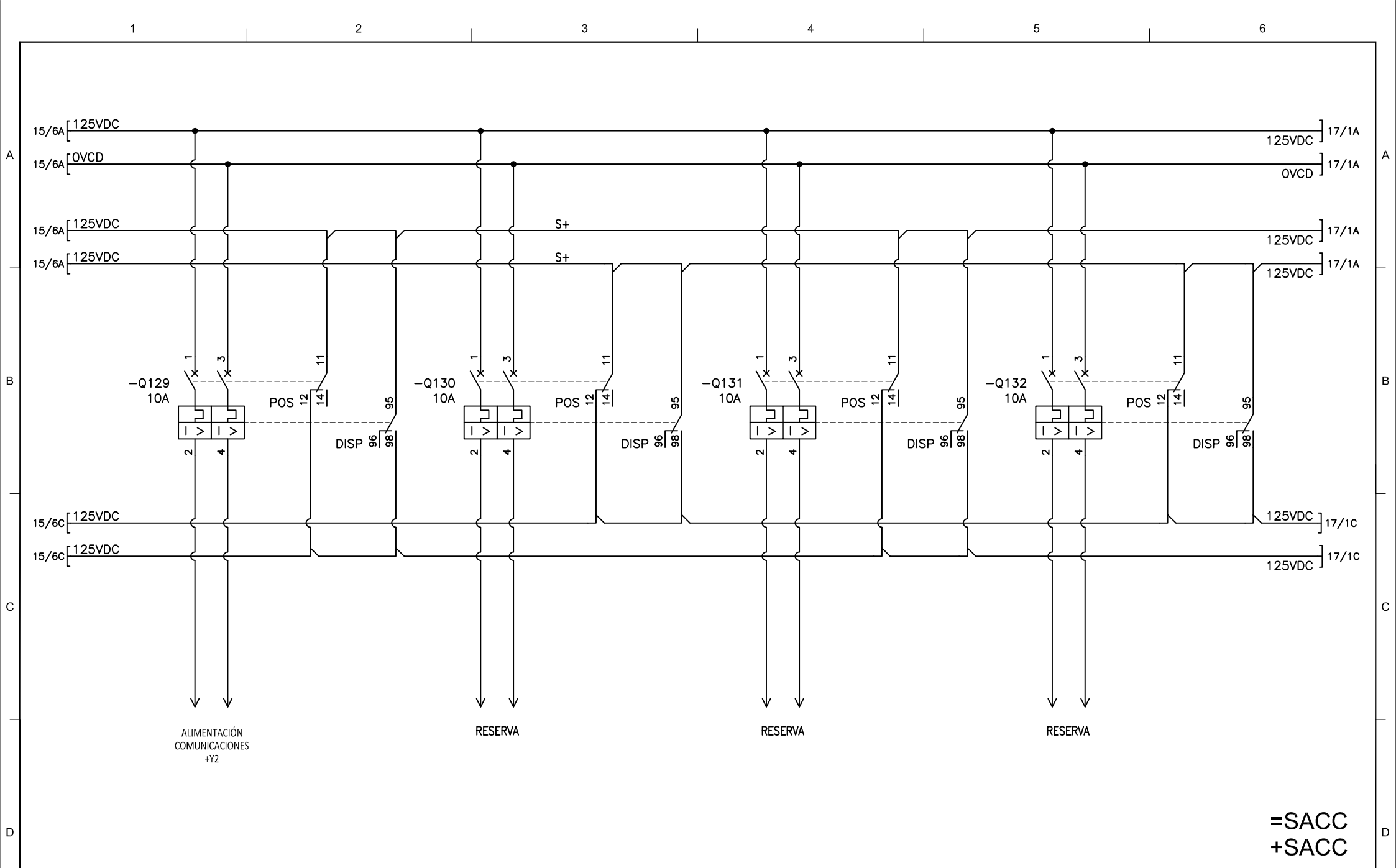
=SACC
+SACC

					SE BAJIRÁ - 306606 ALIMENTACION POTENCIA CARGAS		PROYECTO: CAUCHERAS COOR.PROY: JAV DISEÑO: XX DIBUJO: D. MADRID ARCHIVO: SACC-TSP-23-12 FECHA: 02/2024			Empresas Públicas de Medellín E.S.P.		PLANO ORIGINAL: PCNB	HOJA: 14
0	EMISIÓN INICIAL	XX	01/2022	XX						GERENCIA DE PROYECTOS SUBESTACIONES Y LÍNEAS		PLANO EPM No.:	CONTINÚA: 15
No	MODIFICACIONES	APRB.	FECHA	DIBJ.									



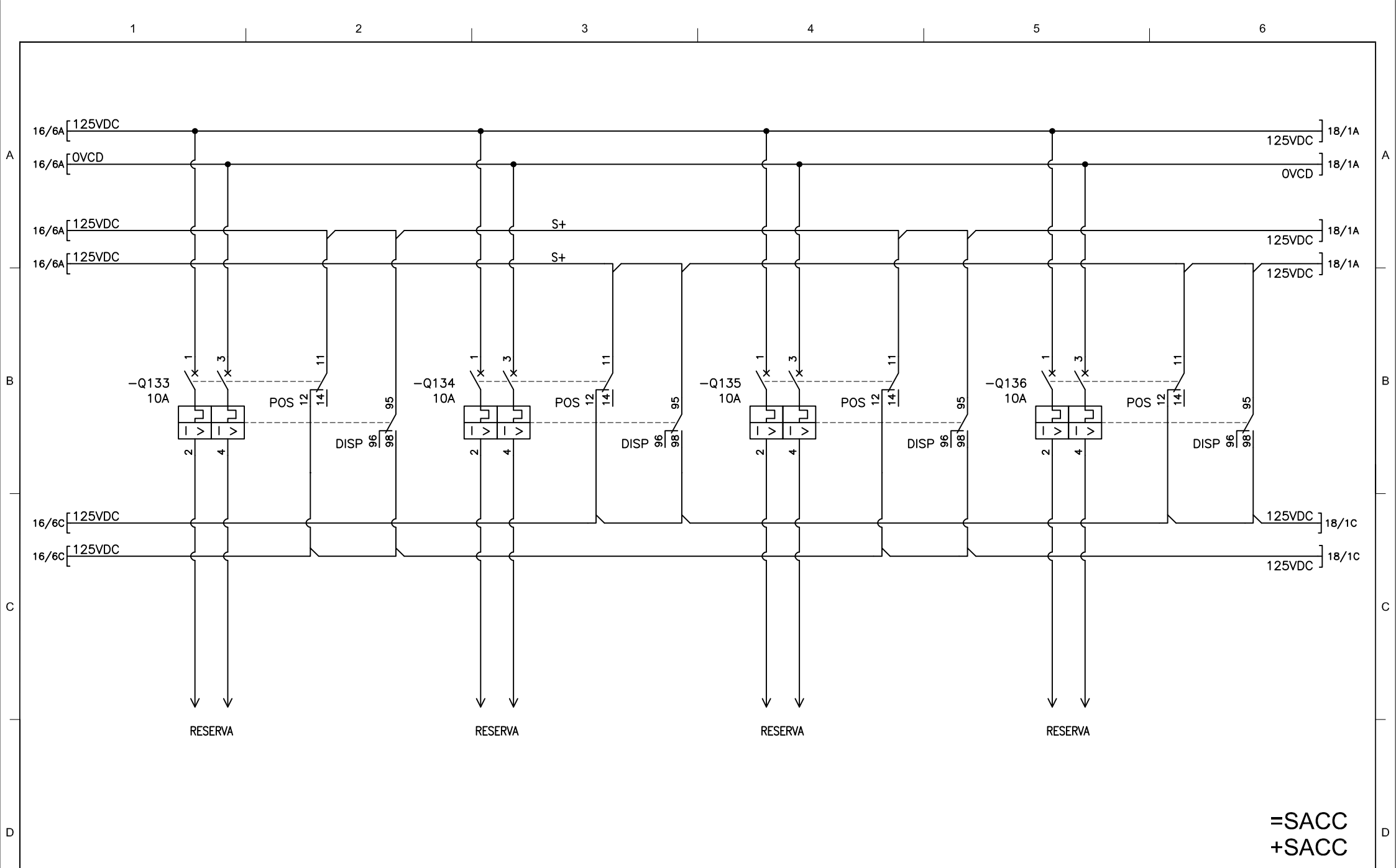
=SACC
+SACC

					SE BAJIRÁ - 306606		PROYECTO: CAUCHERAS		epr [®]		Empresas Públicas de Medellín E.S.P.		PLANO ORIGINAL: PCN9		HOJA: 15		
					ALIMENTACION POTENCIA CARGAS		COOR.PROY: JAV				GERENCIA DE PROYECTOS SUBESTACIONES Y LINEAS		PLANO EPM No.:		CONTINUA: 16		
							DISEÑO: XX										
							DIBUJO: D. MADRID										
							ARCHIVO: SACC-TSP-23-13										
							FECHA: 02/2024										
0 EMISIÓN INICIAL		XX 01/2022		XX													
No MODIFICACIONES		APRB. FECHA		DIBJ.													



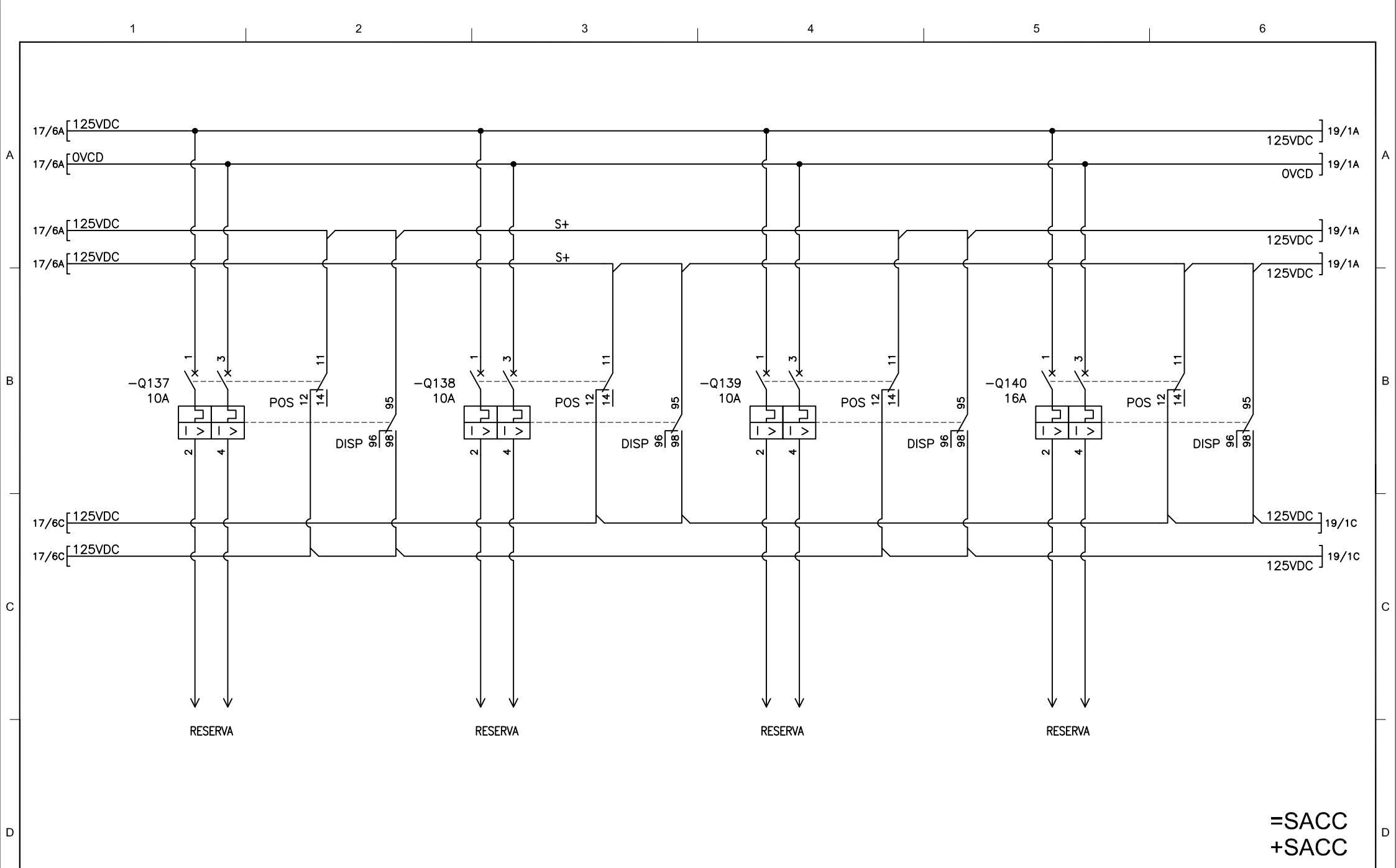
=SACC
+SACC

SE BAJIRÁ - 306606 ALIMENTACION POTENCIA CARGAS					PROYECTO: CAUCHERAS COOR.PROY: JAV DISEÑO: XX DIBUJO: D. MADRID ARCHIVO: SACC-TSP-23-14 FECHA: 02/2024			Empresas Públicas de Medellín E.S.P.		PLANO ORIGINAL: PCN10	HOJA: 16
0	EMISIÓN INICIAL	XX	01/2022	XX				GERENCIA DE PROYECTOS SUBESTACIONES Y LÍNEAS		PLANO EPM No.:	CONTINÚA: 17
No	MODIFICACIONES	APRB.	FECHA	DIBJ.							



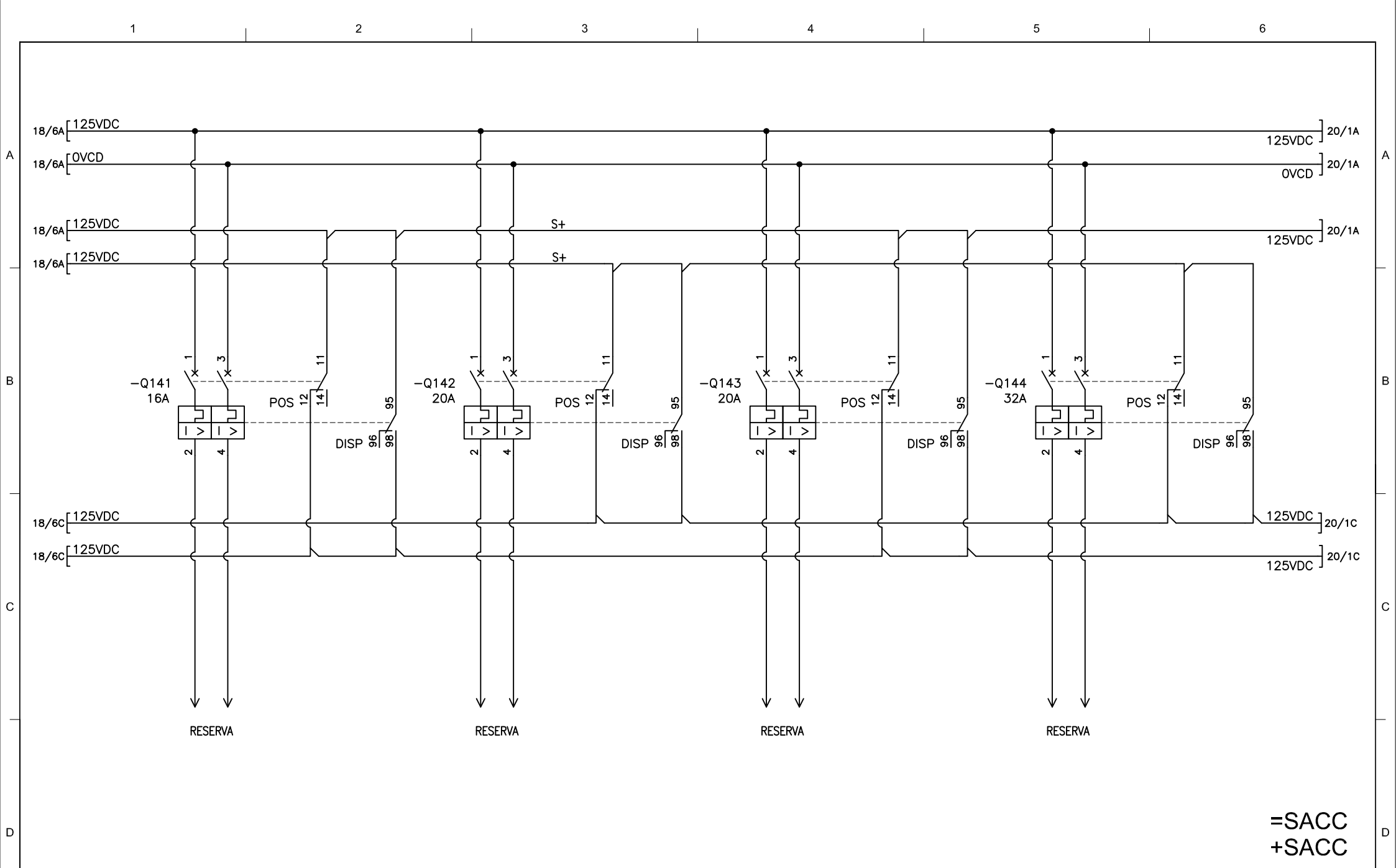
=SACC
+SACC

					SE BAJIRÁ - 306606 ALIMENTACION POTENCIA CARGAS		PROYECTO: CAUCHERAS COOR.PROY: JAV DISEÑO: XX DIBUJO: D. MADRID ARCHIVO: SACC-TSP-23-15 FECHA: 02/2024			Empresas Públicas de Medellín E.S.P.		PLANO ORIGINAL: PCN11	HOJA: 17
										GERENCIA DE PROYECTOS SUBESTACIONES Y LÍNEAS		PLANO EPM No.:	CONTINÚA: 18
0	EMISIÓN INICIAL	XX	01/2022	XX									
No	MODIFICACIONES	APRB.	FECHA	DIBJ.									



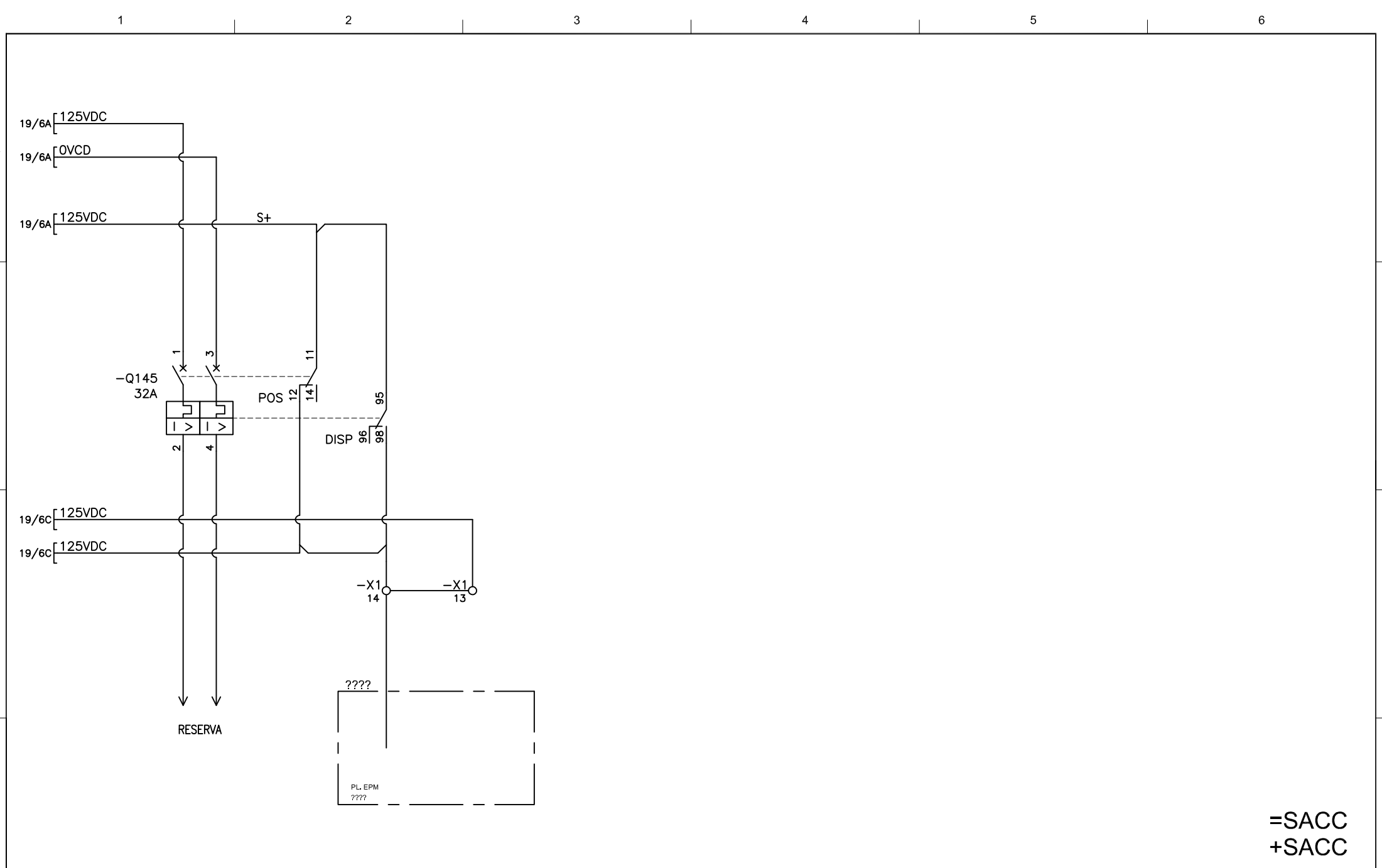
=SACC
+SACC

SE BAJIRÁ - 306606 ALIMENTACION POTENCIA CARGAS					PROYECTO: CAUCHERAS COOR.PROY: JAV DISEÑO: XX DIBUJO: D. MADRID ARCHIVO: SACC-TSP-23-16 FECHA: 02/2024			Empresas Públicas de Medellín E.S.P.		PLANO ORIGINAL: PCN12	HOJA: 18
0	EMISIÓN INICIAL	XX	01/2022	XX				GERENCIA DE PROYECTOS SUBESTACIONES Y LÍNEAS		PLANO EPM No.:	CONTINÚA: 19
No	MODIFICACIONES	APRB.	FECHA	DIBJ.							



=SACC
+SACC

					SE BAJIRÁ - 306606 ALIMENTACION POTENCIA CARGAS		PROYECTO: CAUCHERAS COOR.PROY: JAV DISEÑO: XX DIBUJO: D. MADRID ARCHIVO: SACC-TSP-23-17 FECHA: 02/2024			Empresas Públicas de Medellín E.S.P.		PLANO ORIGINAL: PCN13	HOJA: 19
										GERENCIA DE PROYECTOS SUBESTACIONES Y LÍNEAS		PLANO EPM No.:	CONTINÚA: 20
0	EMISIÓN INICIAL	XX	01/2022	XX									
No	MODIFICACIONES	APRB.	FECHA	DIBJ.									



No	EMISIÓN INICIAL	APRB.	FECHA	DIBJ.
0		XX	01/2022	XX
No	MODIFICACIONES	APRB.	FECHA	DIBJ.

SE BAJIRÁ - 306606
ALIMENTACION POTENCIA CARGAS

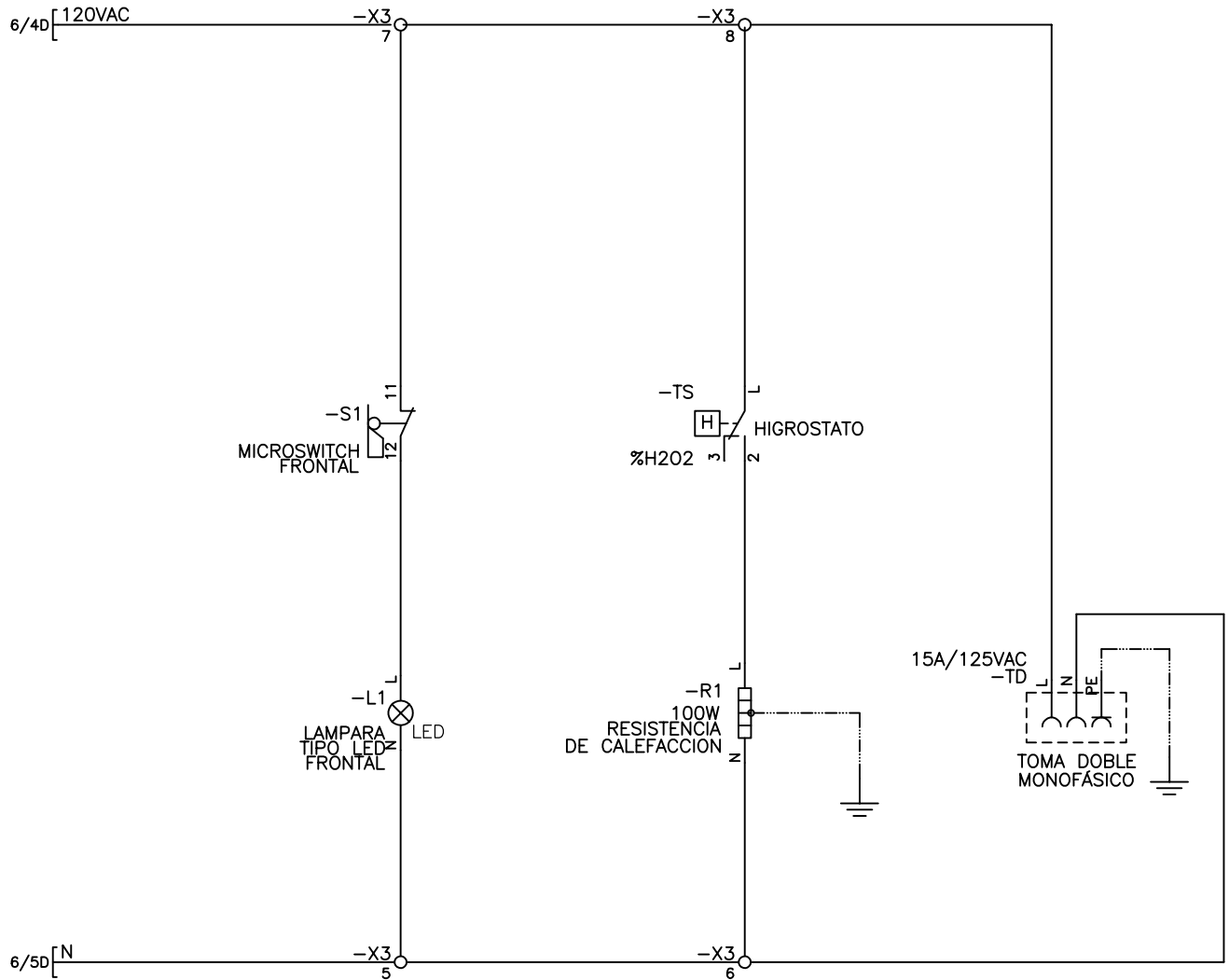
PROYECTO:	CAUCHERAS
COORD.PROY:	JAV
DISEÑO:	XX
DIBUJO:	D. MADRID
ARCHIVO:	SACC-TSP-23-18
FECHA:	02/2024



Empresas Públicas de Medellín E.S.P.
GERENCIA DE PROYECTOS
SUBESTACIONES Y LÍNEAS

PLANO ORIGINAL:	PCN14
PLANO EPM No :	

HOJA:	20
CONTINÚA:	21




=SACC
+SACC

SE BAJIRÁ - 306606					PROYECTO: CAUCHERAS		epm®	Empresas Públicas de Medellín E.S.P.	PLANO ORIGINAL:	HOJA:
ALIMENTACION POTENCIA CARGAS					COOR.PROY: JAV				PCN16	21
					DISEÑO: XX			GERENCIA DE PROYECTOS SUBESTACIONES Y LÍNEAS	PLANO EPM No.:	CONTINÚA:
					DIBUJO: D. MADRID					
0	EMISIÓN INICIAL	XX	01/2022	XX	ARCHIVO: SACC-TSP-23-20				22	
No	MODIFICACIONES	APRB.	FECHA	DIBJ.	FECHA: 02/2024					

	1		2		3		4		5		6					
A	SACC-TSP-23	-Q113:95	12	2B	SACC-TSP-23	-Q115:11	12	4B	SACC-TSP-23	-Q130:11	16	3B	SACC-TSP-23	-Q130:95	16	3B
	SACC-TSP-23	-Q115:11	12	4B	SACC-TSP-23	-Q115:95	12	5B	SACC-TSP-23	-Q130:95	16	3B	SACC-TSP-23	-Q132:11	16	6B
	SACC-TSP-23	-Q115:95	12	5B	SACC-TSP-23	-Q117:11	13	2B	SACC-TSP-23	-Q132:11	16	6B	SACC-TSP-23	-Q132:95	16	6B
	SACC-TSP-23	-Q114:11	12	3B	SACC-TSP-23	-Q114:95	12	3B	SACC-TSP-23	-Q132:95	16	6B	SACC-TSP-23	-Q134:11	17	3B
	SACC-TSP-23	-Q114:95	12	3B	SACC-TSP-23	-Q116:11	12	6B	SACC-TSP-23	-Q134:12	17	3B	SACC-TSP-23	-Q134:98	17	3B
	SACC-TSP-23	-Q116:11	12	6B	SACC-TSP-23	-Q116:95	12	6B	SACC-TSP-23	-Q136:12	17	6B	SACC-TSP-23	-Q136:98	17	6B
	SACC-TSP-23	-Q116:95	12	6B	SACC-TSP-23	-Q118:11	13	3B	SACC-TSP-23	-Q134:98	17	3B	SACC-TSP-23	-Q136:12	17	6B
	SACC-TSP-23	-Q118:12	13	3B	SACC-TSP-23	-Q118:98	13	3B	SACC-TSP-23	-Q133:12	17	2B	SACC-TSP-23	-Q133:98	17	2B
	SACC-TSP-23	-Q120:12	13	6B	SACC-TSP-23	-Q120:98	13	6B	SACC-TSP-23	-Q133:98	17	2B	SACC-TSP-23	-Q135:12	17	4B
	SACC-TSP-23	-Q118:98	13	3B	SACC-TSP-23	-Q120:12	13	6B	SACC-TSP-23	-Q135:12	17	4B	SACC-TSP-23	-Q135:98	17	5B
	SACC-TSP-23	-Q117:12	13	2B	SACC-TSP-23	-Q117:98	13	2B	SACC-TSP-23	-Q135:98	17	5B	SACC-TSP-23	-Q137:12	18	2B
	SACC-TSP-23	-Q117:98	13	2B	SACC-TSP-23	-Q119:12	13	4B	SACC-TSP-23	-Q133:11	17	2B	SACC-TSP-23	-Q133:95	17	2B
	SACC-TSP-23	-Q119:12	13	4B	SACC-TSP-23	-Q119:98	13	5B	SACC-TSP-23	-Q133:95	17	2B	SACC-TSP-23	-Q135:11	17	4B
	SACC-TSP-23	-Q119:98	13	5B	SACC-TSP-23	-Q121:12	14	2B	SACC-TSP-23	-Q135:11	17	4B	SACC-TSP-23	-Q135:95	17	5B
	SACC-TSP-23	-Q117:11	13	2B	SACC-TSP-23	-Q117:95	13	2B	SACC-TSP-23	-Q135:95	17	5B	SACC-TSP-23	-Q137:11	18	2B
	SACC-TSP-23	-Q117:95	13	2B	SACC-TSP-23	-Q119:11	13	4B	SACC-TSP-23	-Q134:11	17	3B	SACC-TSP-23	-Q134:95	17	3B
	SACC-TSP-23	-Q119:11	13	4B	SACC-TSP-23	-Q119:95	13	5B	SACC-TSP-23	-Q134:95	17	3B	SACC-TSP-23	-Q136:11	17	6B
	SACC-TSP-23	-Q119:95	13	5B	SACC-TSP-23	-Q121:11	14	2B	SACC-TSP-23	-Q136:11	17	6B	SACC-TSP-23	-Q136:95	17	6B
	SACC-TSP-23	-Q118:11	13	3B	SACC-TSP-23	-Q118:95	13	3B	SACC-TSP-23	-Q136:95	17	6B	SACC-TSP-23	-Q138:11	18	3B
	SACC-TSP-23	-Q118:95	13	3B	SACC-TSP-23	-Q120:11	13	6B	SACC-TSP-23	-Q138:12	18	3B	SACC-TSP-23	-Q138:98	18	3B
	SACC-TSP-23	-Q120:11	13	6B	SACC-TSP-23	-Q120:95	13	6B	SACC-TSP-23	-Q140:12	18	6B	SACC-TSP-23	-Q140:98	18	6B
	SACC-TSP-23	-Q120:95	13	6B	SACC-TSP-23	-Q122:11	14	3B	SACC-TSP-23	-Q138:98	18	3B	SACC-TSP-23	-Q140:12	18	6B
	SACC-TSP-23	-Q121:3	14	1B	SACC-TSP-23	-Q122:3	14	3B	SACC-TSP-23	-Q137:12	18	2B	SACC-TSP-23	-Q137:98	18	2B
	SACC-TSP-23	-Q122:12	14	3B	SACC-TSP-23	-Q122:98	14	3B	SACC-TSP-23	-Q137:98	18	2B	SACC-TSP-23	-Q139:12	18	4B
	SACC-TSP-23	-Q124:12	14	6B	SACC-TSP-23	-Q124:98	14	6B	SACC-TSP-23	-Q139:12	18	4B	SACC-TSP-23	-Q139:98	18	5B
	SACC-TSP-23	-Q122:98	14	3B	SACC-TSP-23	-Q124:12	14	6B	SACC-TSP-23	-Q139:98	18	5B	SACC-TSP-23	-Q141:12	19	2B
B	SACC-TSP-23	-Q121:12	14	2B	SACC-TSP-23	-Q121:98	14	2B	SACC-TSP-23	-Q137:11	18	2B	SACC-TSP-23	-Q137:95	18	2B
	SACC-TSP-23	-Q121:98	14	2B	SACC-TSP-23	-Q123:12	14	4B	SACC-TSP-23	-Q137:95	18	2B	SACC-TSP-23	-Q139:11	18	4B
	SACC-TSP-23	-Q123:12	14	4B	SACC-TSP-23	-Q123:98	14	5B	SACC-TSP-23	-Q139:11	18	4B	SACC-TSP-23	-Q139:95	18	5B
	SACC-TSP-23	-Q123:98	14	5B	SACC-TSP-23	-Q125:12	15	2B	SACC-TSP-23	-Q139:95	18	5B	SACC-TSP-23	-Q141:11	19	2B
	SACC-TSP-23	-Q121:11	14	2B	SACC-TSP-23	-Q121:95	14	2B	SACC-TSP-23	-Q138:11	18	3B	SACC-TSP-23	-Q138:95	18	3B
	SACC-TSP-23	-Q121:95	14	2B	SACC-TSP-23	-Q123:11	14	4B	SACC-TSP-23	-Q138:95	18	3B	SACC-TSP-23	-Q140:11	18	6B
	SACC-TSP-23	-Q123:11	14	4B	SACC-TSP-23	-Q123:95	14	5B	SACC-TSP-23	-Q140:11	18	6B	SACC-TSP-23	-Q140:95	18	6B
	SACC-TSP-23	-Q123:95	14	5B	SACC-TSP-23	-Q125:11	15	2B	SACC-TSP-23	-Q140:95	18	6B	SACC-TSP-23	-Q142:11	19	3B
	SACC-TSP-23	-Q122:11	14	3B	SACC-TSP-23	-Q122:95	14	3B	SACC-TSP-23	-Q142:12	19	3B	SACC-TSP-23	-Q142:98	19	3B
	SACC-TSP-23	-Q122:95	14	3B	SACC-TSP-23	-Q124:11	14	6B	SACC-TSP-23	-Q142:12	19	3B	SACC-TSP-23	-Q144:98	19	6B
	SACC-TSP-23	-Q124:11	14	6B	SACC-TSP-23	-Q124:95	14	6B	SACC-TSP-23	-Q144:12	19	6B	SACC-TSP-23	-Q144:98	19	6B
	SACC-TSP-23	-Q124:95	14	6B	SACC-TSP-23	-Q126:11	15	3B	SACC-TSP-23	-Q142:98	19	3B	SACC-TSP-23	-Q144:12	19	6B
	SACC-TSP-23	-Q126:12	15	3B	SACC-TSP-23	-Q126:98	15	3B	SACC-TSP-23	-Q141:12	19	2B	SACC-TSP-23	-Q141:98	19	2B
	SACC-TSP-23	-Q128:12	15	6B	SACC-TSP-23	-Q128:98	15	6B	SACC-TSP-23	-Q141:98	19	2B	SACC-TSP-23	-Q143:12	19	4B
	SACC-TSP-23	-Q126:98	15	3B	SACC-TSP-23	-Q128:12	15	6B	SACC-TSP-23	-Q143:12	19	4B	SACC-TSP-23	-Q143:98	19	5B
	SACC-TSP-23	-Q125:12	15	2B	SACC-TSP-23	-Q125:98	15	2B	SACC-TSP-23	-Q143:98	19	5B	SACC-TSP-23	-Q145:12	20	2B
	SACC-TSP-23	-Q125:98	15	2B	SACC-TSP-23	-Q127:12	15	4B	SACC-TSP-23	-Q141:11	19	2B	SACC-TSP-23	-Q141:95	19	2B
C	SACC-TSP-23	-Q127:12	15	4B	SACC-TSP-23	-Q127:98	15	5B	SACC-TSP-23	-Q141:95	19	2B	SACC-TSP-23	-Q143:11	19	4B
	SACC-TSP-23	-Q127:98	15	5B	SACC-TSP-23	-Q129:12	16	2B	SACC-TSP-23	-Q143:11	19	4B	SACC-TSP-23	-Q143:95	19	5B
	SACC-TSP-23	-Q125:11	15	2B	SACC-TSP-23	-Q125:95	15	2B	SACC-TSP-23	-Q143:95	19	5B	SACC-TSP-23	-Q145:11	20	2B
	SACC-TSP-23	-Q125:95	15	2B	SACC-TSP-23	-Q127:11	15	4B	SACC-TSP-23	-Q142:11	19	3B	SACC-TSP-23	-Q142:95	19	3B
	SACC-TSP-23	-Q127:11	15	4B	SACC-TSP-23	-Q127:95	15	5B	SACC-TSP-23	-Q142:95	19	3B	SACC-TSP-23	-Q144:11	19	6B
	SACC-TSP-23	-Q127:95	15	5B	SACC-TSP-23	-Q129:11	16	2B	SACC-TSP-23	-Q144:11	19	6B	SACC-TSP-23	-Q144:95	19	6B
	SACC-TSP-23	-Q126:11	15	3B	SACC-TSP-23	-Q126:95	15	3B	SACC-TSP-23	-X1:13	20	3C	SACC-TSP-23	-X1:13	20	3C
	SACC-TSP-23	-Q126:95	15	3B	SACC-TSP-23	-Q128:11	15	6B	SACC-TSP-23	-X1:14	20	2C	SACC-TSP-23	-Q145:98	20	2B
	SACC-TSP-23	-Q128:11	15	6B	SACC-TSP-23	-Q128:95	15	6B	SACC-TSP-23	-Q145:12	20	2B	SACC-TSP-23	-Q145:98	20	2B
	SACC-TSP-23	-Q128:95	15	6B	SACC-TSP-23	-Q130:11	16	3B	SACC-TSP-23	-X1:14	20	2C	SACC-TSP-23	-X1:13	20	3C
	SACC-TSP-23	-Q130:12	16	3B	SACC-TSP-23	-Q130:98	16	3B	SACC-TSP-23	-Q145:11	20	2B	SACC-TSP-23	-Q145:95	20	2B
	SACC-TSP-23	-Q132:12	16	6B	SACC-TSP-23	-Q132:98	16	6B	SACC-TSP-23	-X3:5	21	2D	SACC-TSP-23	-X3:3	6	5A
	SACC-TSP-23	-Q130:98	16	3B	SACC-TSP-23	-Q132:12	16	6B	SACC-TSP-23	-X3:7	21	2A	SACC-TSP-23	-S1:11	21	2B
	SACC-TSP-23	-Q129:12	16	2B	SACC-TSP-23	-Q129:98	16	2B	SACC-TSP-23	-S1:12	21	2B	SACC-TSP-23	-L1:L	21	2C
	SACC-TSP-23	-Q131:12	16	4B	SACC-TSP-23	-Q131:98	16	5B	SACC-TSP-23	-L1:N	21	2C	SACC-TSP-23	-X3:5	21	2D
	SACC-TSP-23	-Q131:98	16	5B	SACC-TSP-23	-Q133:12	17	2B	SACC-TSP-23	-X3:5	21	2D	SACC-TSP-23	-X3:6	21	3D
	SACC-TSP-23	-Q129:11	16	2B	SACC-TSP-23	-Q129:95	16	2B	SACC-TSP-23	-TS:2	21	3B	SACC-TSP-23	-R1:L	21	3C
D	SACC-TSP-23	-Q129:95	16	2B	SACC-TSP-23	-Q131:11	16	4B	SACC-TSP-23	-R1:N	21	3C	SACC-TSP-23	-X3:6	21	3D
	SACC-TSP-23	-Q131:11	16	4B	SACC-TSP-23	-Q131:95	16	5B	SACC-TSP-23	-X3:8	21	3A	SACC-TSP-23	-TD:L	21	4C
	SACC-TSP-23	-Q131:95	16	5B	SACC-TSP-23	-Q133:11	17	2B	SACC-TSP-23	-X3:6	21	3D	SACC-TSP-23	-TD:N	21	4C
	SACC-TSP-23	-Q133:11	17	2B	SACC-TSP-23	-Q133:11	17	2B	SACC-TSP-23	-TD:PE	21	4C	SACC-TSP-23	-PE	21	4C

=SACC
+SACC

				SE BAJIRÁ - 306606 CARTA DE CABLEADO				PROYECTO: CAUCHERAS COOR.PROY: JAV DISEÑO: XX DIBUJO: D. MADRID ARCHIVO: SACC-TSP-23-22 FECHA: 02/2024				 Empresas Públicas de Medellín E.S.P.		PLANO ORIGINAL: PCN18		HOJA: 23	
0 EMISIÓN INICIAL				XX 01/2022 XX								GERENCIA DE PROYECTOS SUBESTACIONES Y LÍNEAS		PLANO EPM No.:		CONTINÚA: 1	
No MODIFICACIONES				APRB. FECHA DIBJ.													