

epm[®] **Empresas Públicas de Medellín E.S.P.**



SE CAUCHERAS 1 – 306603
 DIAGRAMA DE CIRCUITO +SACAE–TIP–5

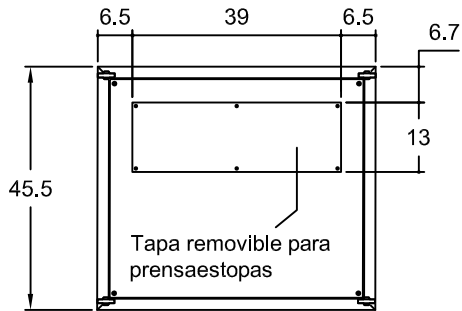
ALIAS–SACC–CODIG
 CW267914

PK1

REVISIÓN N° 0

**=STN
 +SACANE**

					SE CAUCHERAS 1 - 306603 PORTADA		PROYECTO: GUARCAMA 1 COOR.PROY: JAV DISEÑO: XX DIBUJO: D. MADRID ARCHIVO: SACANE-TIP-5-00 FECHA: 02/2024			Empresas Públicas de Medellín E.S.P.		PLANO ORIGINAL:	HOJA:
										GERENCIA DE PROYECTOS SUBESTACIONES Y LÍNEAS		PLANO EPM No : ALIAS-SACC-CODIG	CONTINÚA:
0	EMISIÓN INICIAL	XX	01/2022	XX								1	
No	MODIFICACIONES	APRB.	FECHA	DIBJ.								2	



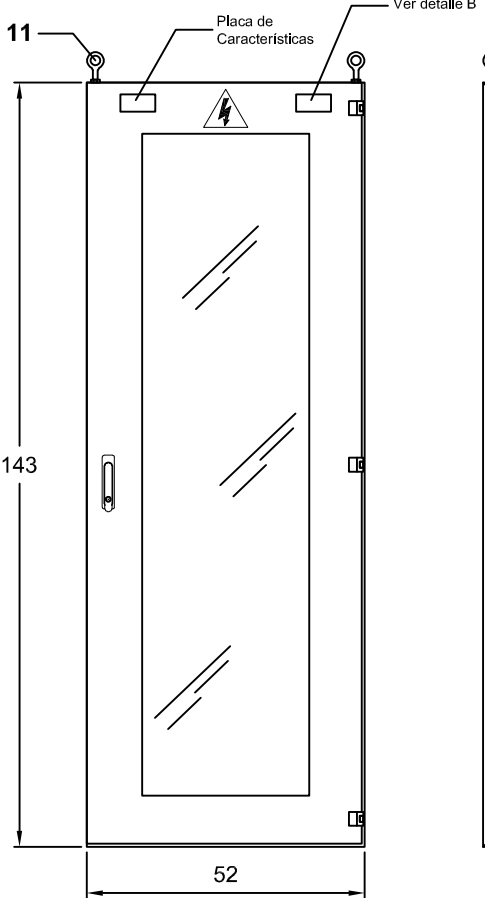
Tablero Servicios Aux SACANE-TYPE 5

Tablero Servicios Aux SACANE-TYPE 5

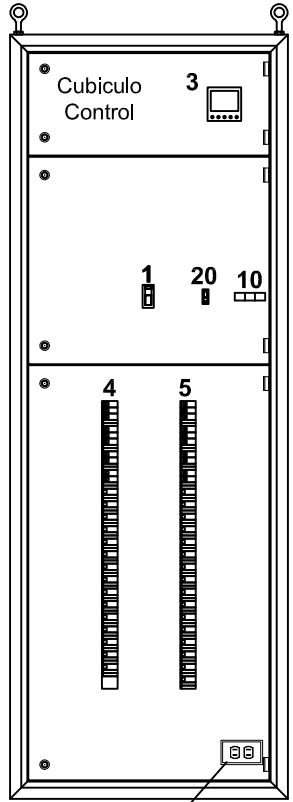
* Viene de Tablero Servicios Aux SACANE-TYPE-2-3 no incluida por Metalandes (Puntas de barras con perforaciones)

Detalle B.
Placa de identificación del tablero.

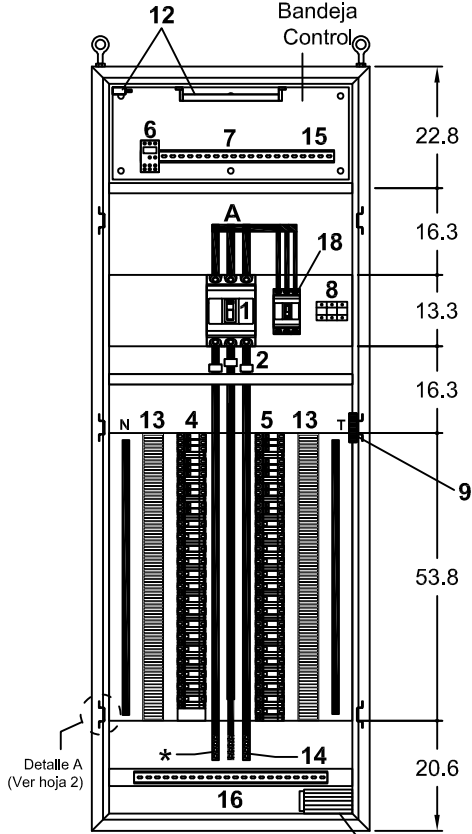
Vista Superior



Vista Frontal Exterior



Vista Frente Muerto



Vista Interior

Construccion:
-Estructura CR C12.
-Paneles laterales,superior y posterior CR C14.
-Puerta frontal CR C14.
-Estructura soldada.
-IK 0.8

Puerta frontal con angulo de apertura de 120° con freno limitador de giro.

Cerradura con manija-chapa tipo bombin.

color RAL 7032

Bisagra ext en ZAMAK.

EQUIPOS UTILIZADOS		
NUM.	DESCRIPCIÓN	CANT
1	Breaker de 3x (175-250) 1SDA068059R1,ABB	1
2	TC'S 200/5 clase 0,5	
3	Analizador de redes, M1M20 2TAZ662012R2000 ABB	1
4	Espacio para 26 polos de minbreaker: 1 de 3x40A,1 de 3x32A,1 de 2x100A,1 de 2x20A,15 de 1x16, reserva no equipada de 1 polo, incluye bloque de contactos auxiliares , ABB	-
5	Espacio para 26 polos de minbreaker: 2 de 3x32A, 2 de 2x32A,12 de 1x16A, 4 de 1x2A, incluye bloque de contactos auxiliares,ABB	
6	Relé de sub/sobretensión, 1SVR730794R1300,ABB	1
7	Espácio para borneras de conexión	-
8	DPS (3P+N), 230V, 80kA (10/350), tipo 1+2, ABB, 2CTB815710R2300	1
9	Higróstato, MFR012.	1
10	Resistencia de calefacción, NTL151-100,110-265 Vac 100 watos.	1
11	Argollas de izaje, MS0403, Essentra.	4
12	Kit de iluminación.	1
13	Canaletas 60x80mm	-
14	Barraje 30x5	-
15	Riel DIN sobre bandeja para elementos de control	
16	Riel DIN para borneras de neutro	
17	Toma doble con polo a tierra NEMA 5-15R 5320-WCP ,LEVINTON incluye tapa y caja plastica	1
18	Breaker 3x40 1SDA066701R1, ABB	1

=STN
+SACANE

SE CAUCHERAS 1 - 306603					PROYECTO: GUARCAMA 1			Empresas Públicas de Medellín E.S.P.	PLANO ORIGINAL:	HOJA:
TABLEROS DE PROTECCIÓN					COORD.PROY: JAV				CODIGO_FABRICANTE	2
DISPOSICIÓN FÍSICA EQUIPOS					DISEÑO: XX			GERENCIA DE PROYECTOS	PLANO EPM No :	CONTINÚA:
VISTAS FRONTALES					DIBUJO: D. MADRID					
0	EMISIÓN INICIAL	XX	01/2022	XX	ARCHIVO: SACANE-TIP-5-01		FECHA: 02/2024			
No	MODIFICACIONES	APRB.	FECHA	DIBJ.						

NOMBRE EQUIPO	CANTIDAD	VALOR	DESCRIPCION	REFERENCIA	MARCA
-TD	1	15A	TOMA	5320-WCP	LEVITON
-L1	1	6W	LAMPARA		ENERLUX
-SW1	1		MICROSWITCH	XZ-15GQ-B	CHINT
-B1	1	%H2O2	TERMOSTATO	NTL 10A-F	NATURAL
-R1	1	100W	RESISTENCIA	NTL151-100	NATURAL
-Q135	1	16A	INTERRUPTOR	2CDS251001R0164	ABB
-Q134	1	16A	INTERRUPTOR	2CDS251001R0164	ABB
-Q133	1	16A	INTERRUPTOR	2CDS251001R0164	ABB
-Q132	1	20A	INTERRUPTOR	2CDS252001R0204	ABB
-Q131	1	32A	INTERRUPTOR	2CDS252001R0324	ABB
-Q130	1	32A	INTERRUPTOR	2CDS253001R0324	ABB
-Q129	1	32A	INTERRUPTOR	2CDS253001R0324	ABB
-Q128	1	16A	INTERRUPTOR	2CDS251001R0164	ABB
-Q127	1	16A	INTERRUPTOR	2CDS251001R0164	ABB
-Q126	1	16A	INTERRUPTOR	2CDS251001R0164	ABB
-Q125	1	16A	INTERRUPTOR	2CDS251001R0164	ABB
-Q124	1	16A	INTERRUPTOR	2CDS251001R0164	ABB
-Q123	1	16A	INTERRUPTOR	2CDS251001R0164	ABB
-Q122	1	100A	INTERRUPTOR	2CDS252001R0824	ABB
-Q121	1	16A	INTERRUPTOR	2CDS251001R0164	ABB
-Q120	1	16A	INTERRUPTOR	2CDS251001R0164	ABB
-Q119	1	16A	INTERRUPTOR	2CDS251001R0164	ABB
-Q118	1	16A	INTERRUPTOR	2CDS251001R0164	ABB
-Q117	1	16A	INTERRUPTOR	2CDS251001R0164	ABB
-Q116	1	16A	INTERRUPTOR	2CDS251001R0164	ABB
-Q115	1	16A	INTERRUPTOR	2CDS251001R0164	ABB
-Q114	1	16A	INTERRUPTOR	2CDS251001R0164	ABB
-Q113	1	16A	INTERRUPTOR	2CDS251001R0164	ABB
-Q112	1	16A	INTERRUPTOR	2CDS251001R0164	ABB
-Q111	1	16A	INTERRUPTOR	2CDS251001R0164	ABB
-Q110	1	16A	INTERRUPTOR	2CDS251001R0164	ABB
-Q109	1	16A	INTERRUPTOR	2CDS251001R0164	ABB
-Q108	1	16A	INTERRUPTOR	2CDS251001R0164	ABB
-Q107	1	16A	INTERRUPTOR	2CDS251001R0164	ABB
-Q106	1	16A	INTERRUPTOR	2CDS251001R0164	ABB
-Q105	1	16A	INTERRUPTOR	2CDS251001R0164	ABB
-Q104	1	16A	INTERRUPTOR	2CDS251001R0164	ABB
-Q103	1	32A	INTERRUPTOR	2CDS253001R0324	ABB
-Q102	1	32A	INTERRUPTOR	2CDS252001R0324	ABB
-Q101	1	40A	INTERRUPTOR	2CDS253001R0404	ABB

-Q02	1	250A	INTERRUPTOR	1SDA068059R1	ABB
-Q03	1	200A	INTERRUPTOR	1SDA068058R1	ABB
-F3	1	32A	INTERRUPTOR	2CDS253001R0324	ABB
-RVT	1		RELE VIGILANTE DE TENSION	CM-PVS.31	ABB
-AR	1		ANALIZADOR DE REDES	M1M 20	ABB
-Q01	1	3X400A	INTERRUPTOR	1SDA100345R1	ABB
-TC3	1	400/5A	TRANSFORMADOR DE CORRIENTE		MAVILL
-TC2	1	400/5A	TRANSFORMADOR DE CORRIENTE		MAVILL
-TC1	1	400/5A	TRANSFORMADOR DE CORRIENTE		MAVILL
-F2	1	6A	INTERRUPTOR	2CDS251001R0064	ABB
-F4	1	10A	INTERRUPTOR	2CDS251001R0104	ABB
-F1	1	6A	INTERRUPTOR	2CDS251001R0064	ABB

=STN
+SACANE

No	EMISIÓN INICIAL	XX	01/2022	XX
No	MODIFICACIONES	APRB.	FECHA	DIBJ.

SE CAUCHERAS 1 - 306603
TABLERO DE SERVICIOS AUXILIARES Vdc
LISTADO DE EQUIPOS

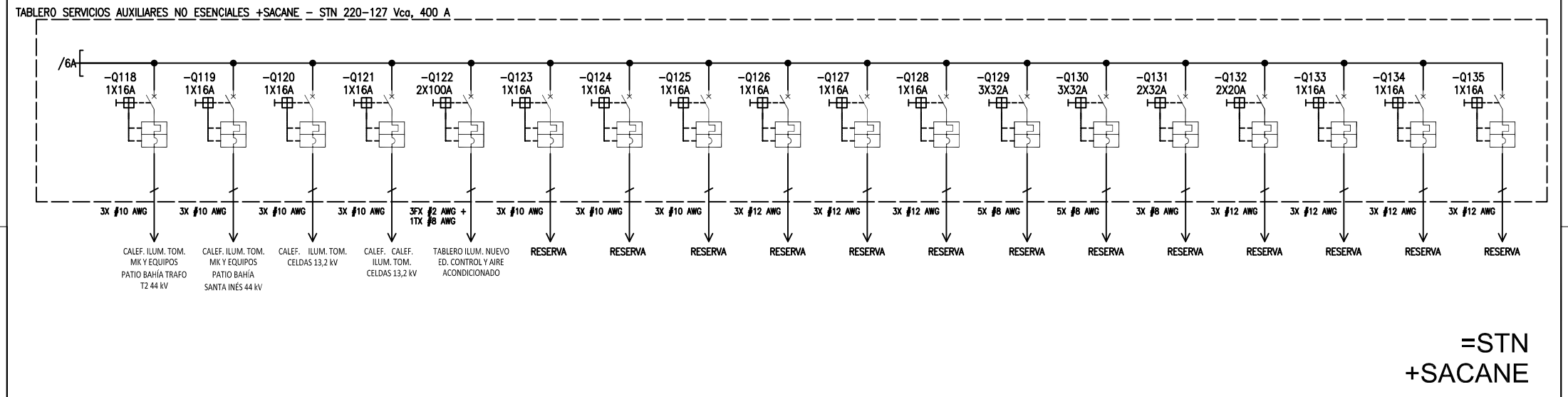
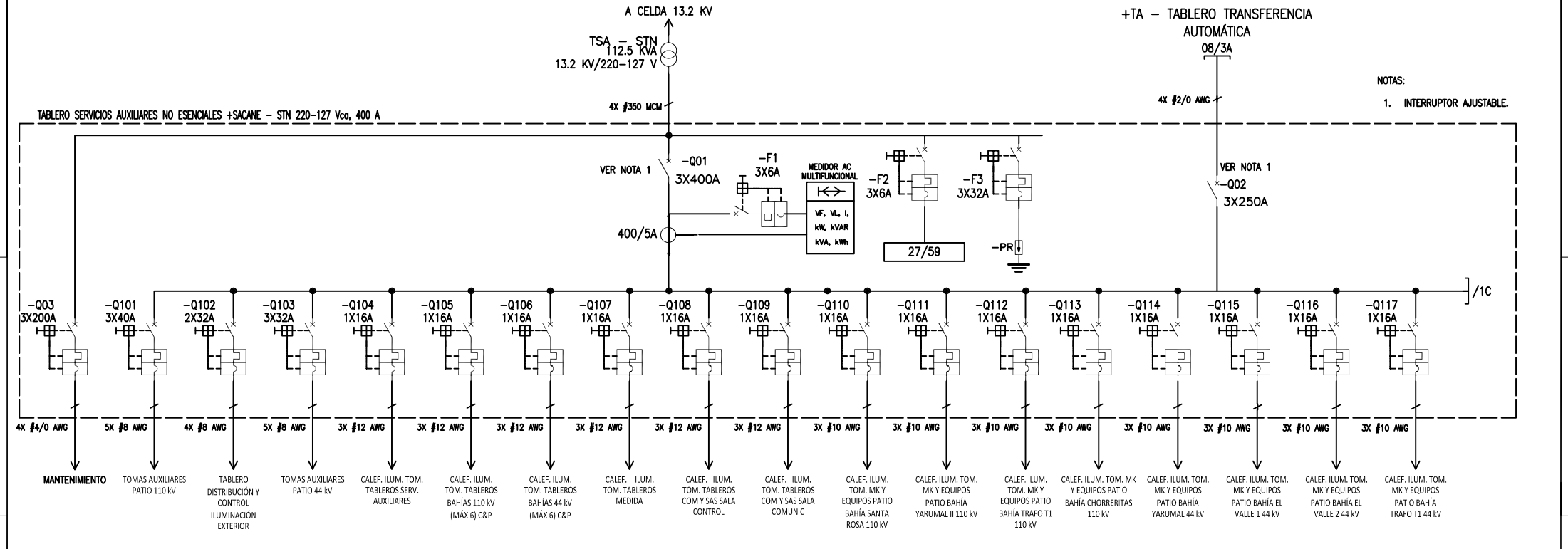
PROYECTO: GUARCAMA 1
COOR.PROY: JAV
DISEÑO: XX
DIBUJÓ: D. MADRID
ARCHIVO: SACANE-TIP-5-02
FECHA: 02/2024



Empresas Públicas de Medellín E.S.P.
GERENCIA DE PROYECTOS
SUBESTACIONES Y LÍNEAS

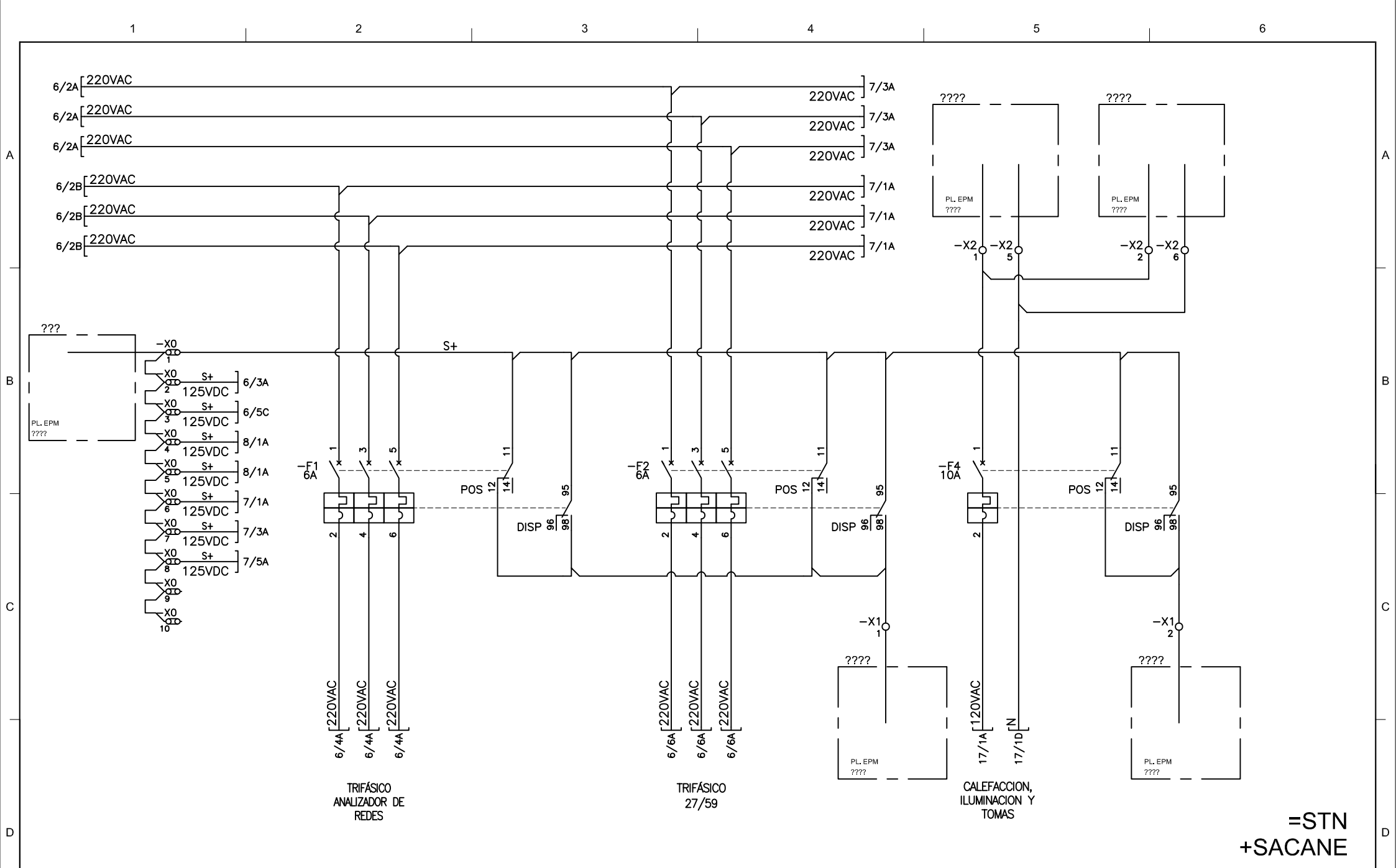
PLANO ORIGINAL: CODIFO_FABRICANTE
PLANO EPM No : ALIAS-SACC-CODIG

HOJA: 3
CONTINÚA: 4



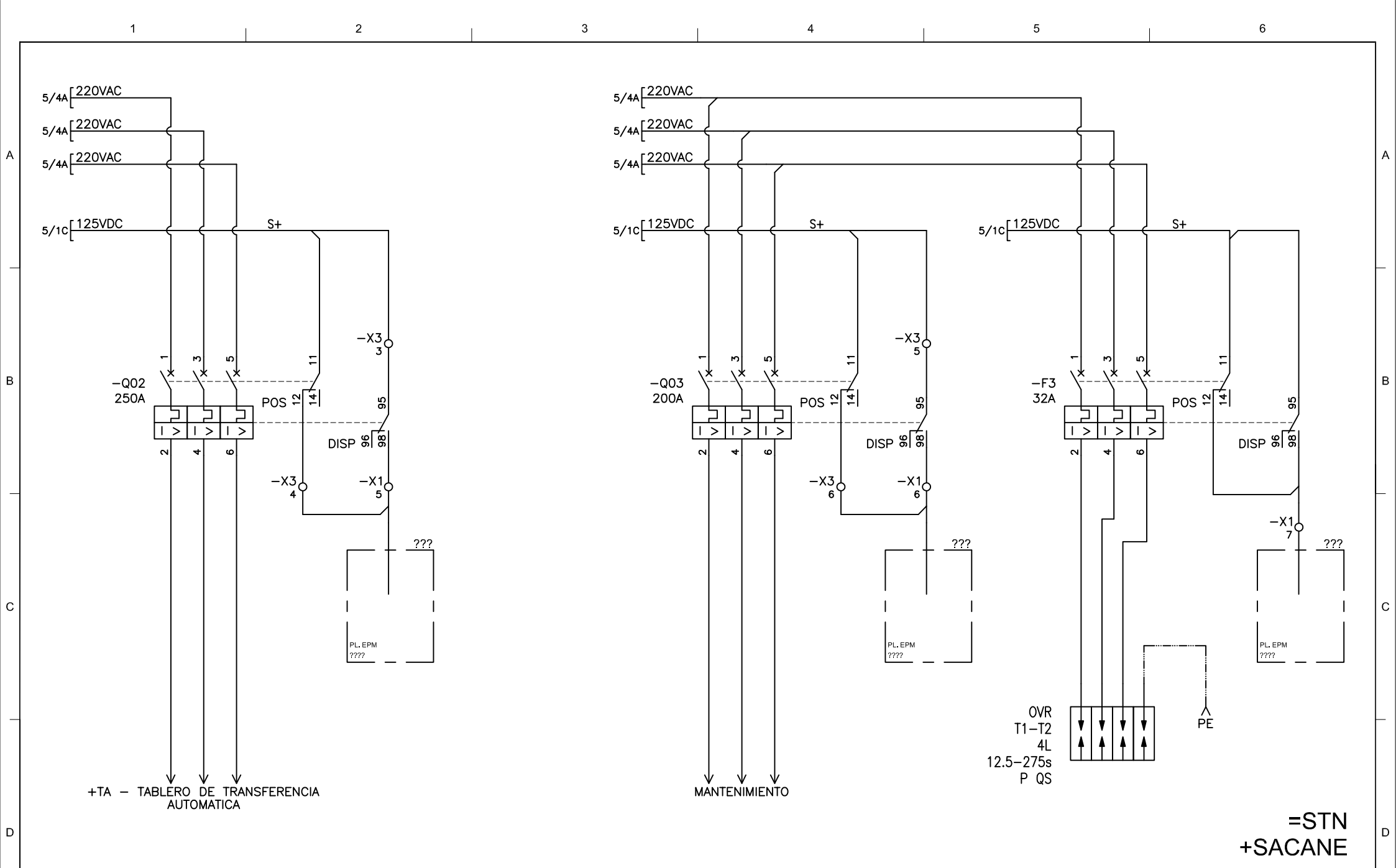
=STN
+SACANE

SE CAUCHERAS 1 - 306603					PROYECTO: GUARCAMA 1		EPM	Empresas Públicas de Medellín E.S.P.	PLANO ORIGINAL:	HOJA:
TABLERO DE SERVICIOS AUXILIARES Vdc					COORD.PROY: JAV				GERENCIA DE PROYECTOS	KU1
DIAGRAMA UNIFILAR					DISEÑO: XX			SUBESTACIONES Y LÍNEAS		PLANO EPM No.:
					DIBUJO: D. MADRID				ALIAS-SACC-CODIG	
0	EMISIÓN INICIAL	XX	01/2022	XX	ARCHIVO: SACANE-TIP-5-03		FECHA: 02/2024			
No	MODIFICACIONES	APRB.	FECHA	DIBJ.						



=STN
+SACANE

SE CAUCHERAS 1 - 306603					PROYECTO: GUARCAMA 1			Empresas Públicas de Medellín E.S.P.		PLANO ORIGINAL: PCK1	HOJA: 5
PROTECCIONES EQUIPOS DE MEDIDA					COORD.PROY: JAV			GERENCIA DE PROYECTOS		PLANO EPM No.:	CONTINÚA:
PROT. CALEFACCION, ILUMINACION Y TOMA					DISEÑO: XX			SUBESTACIONES Y LÍNEAS		ALIAS-SACC-CODIG	6
					DIBUJO: D. MADRID						
					ARCHIVO: SACANE-TIP-5-04						
					FECHA: 02/2024						
0	EMISIÓN INICIAL	XX	01/2022	XX							
No	MODIFICACIONES	APRB.	FECHA	DIBJ.							



0	EMISIÓN INICIAL	XX	01/2022	XX
No	MODIFICACIONES	APRB.	FECHA	DIBJ.

SE CAUCHERAS 1 - 306603
ALIMENTACION POTENCIA CARGAS

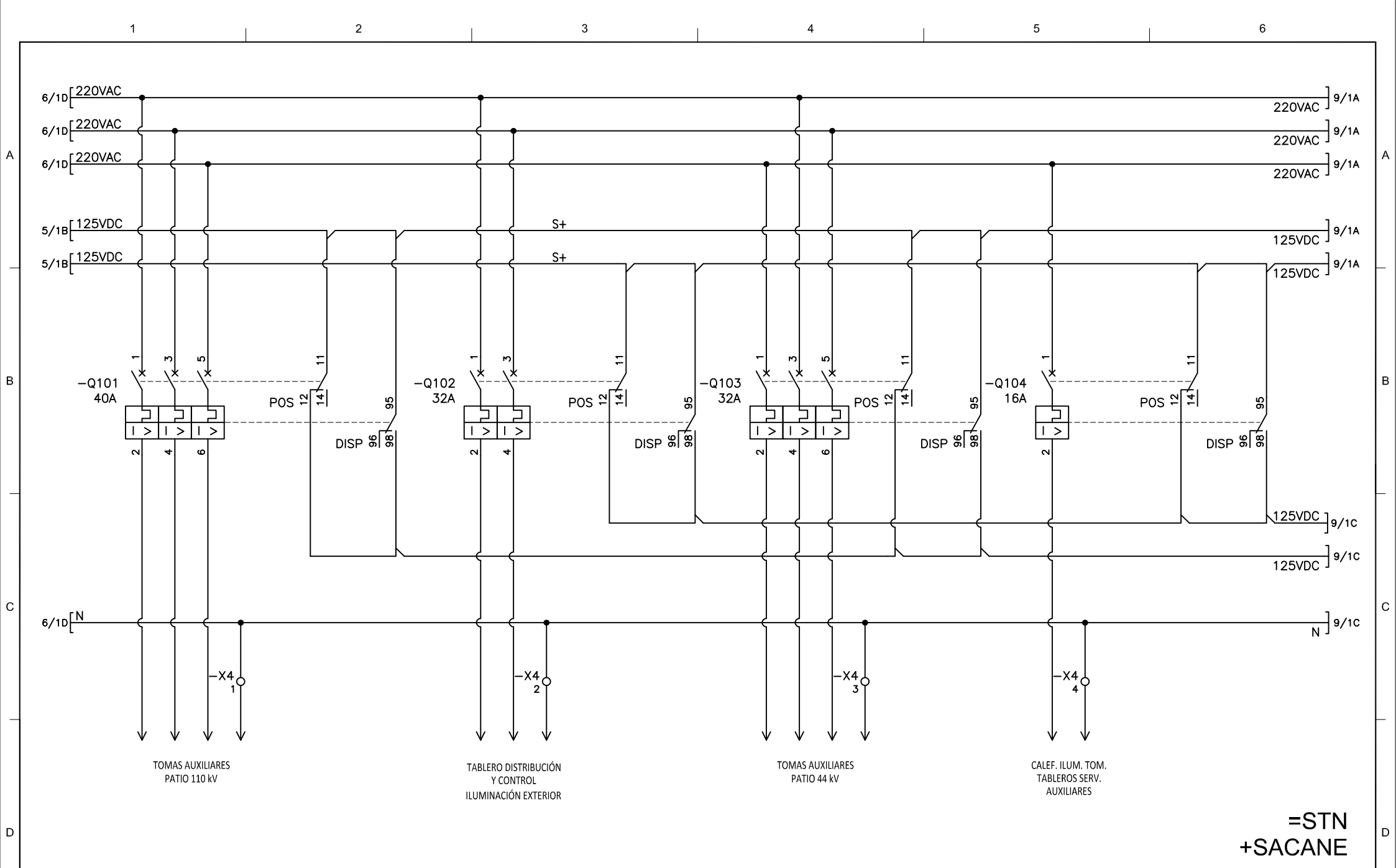
PROYECTO: GUARCAMA 1
COOR.PROY: JAV
DISEÑO: XX
DIBUJO: D. MADRID
ARCHIVO: SACANE-TIP-5-06
FECHA: 02/2024



Empresas Públicas de Medellín E.S.P.
GERENCIA DE PROYECTOS
SUBESTACIONES Y LÍNEAS

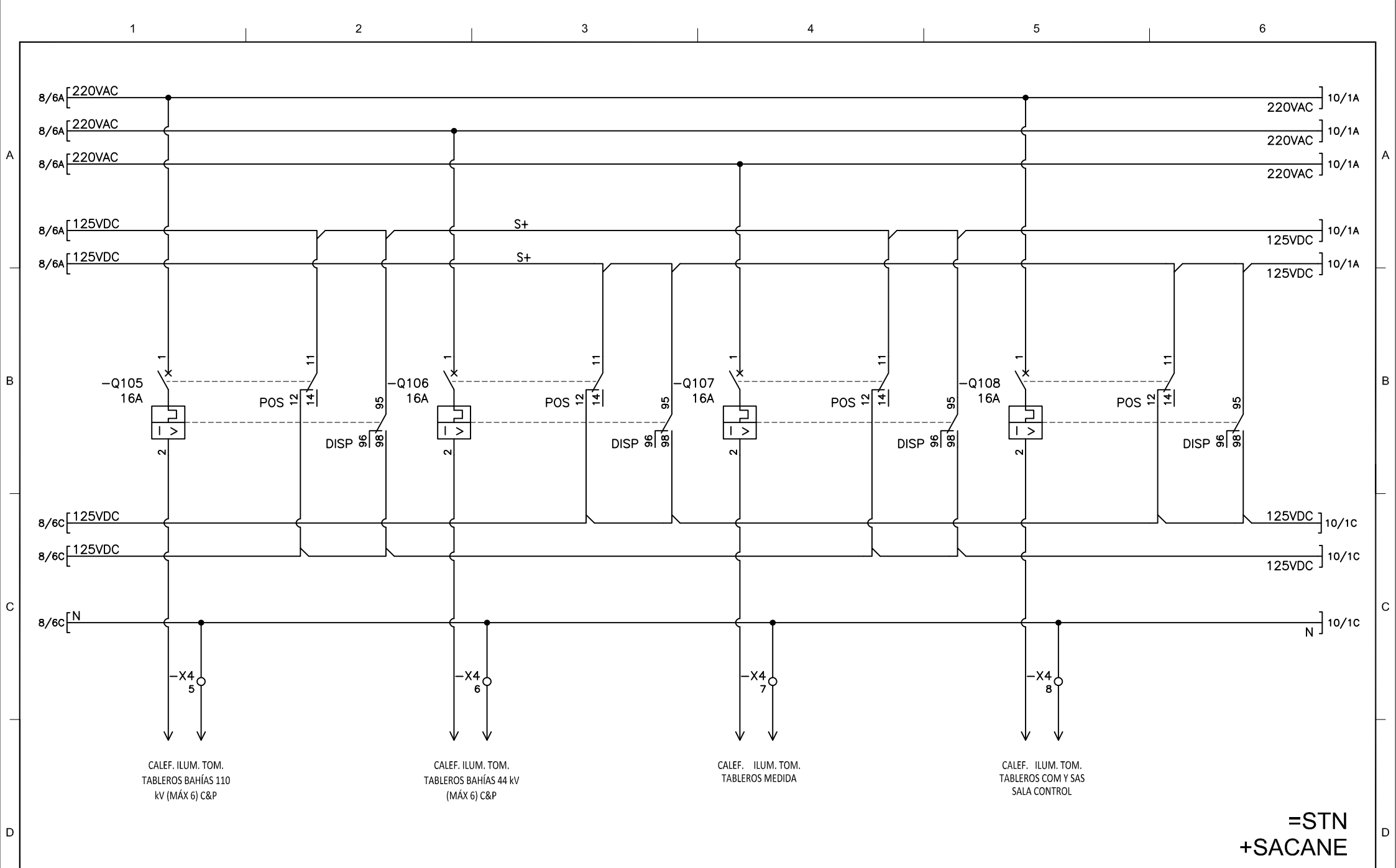
PLANO ORIGINAL:
PCK3
PLANO EPM No.:
ALIAS-SACC-CODIG

HOJA:
7
CONTINÚA:
8



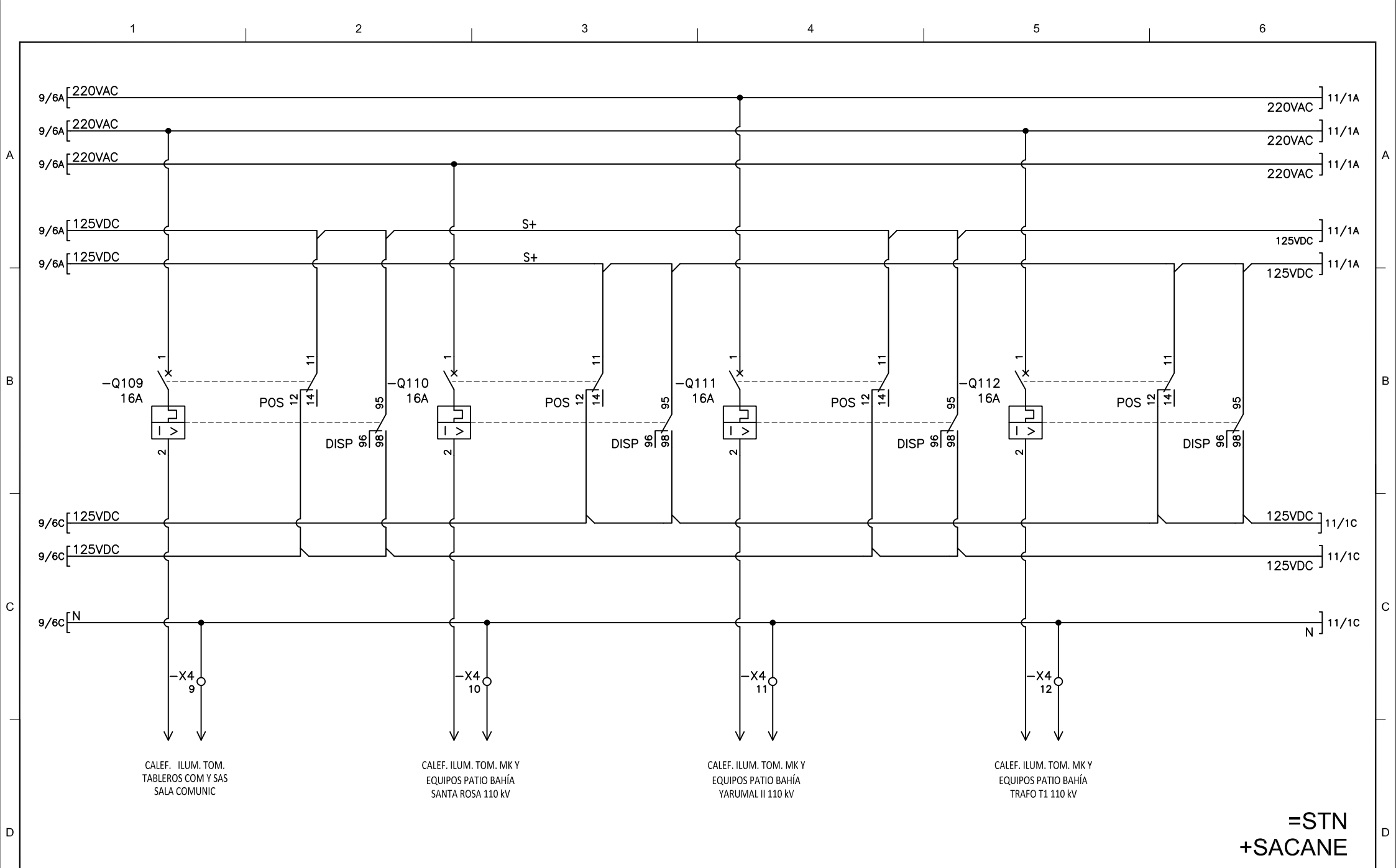
=STN
+SACANE

SE CAUCHERAS 1 - 306603 ALIMENTACION POTENCIA CARGAS					PROYECTO: GUARCAMA 1 COOR.PROY: JAV DISEÑO: XX DIBUJO: D. MADRID ARCHIVO: SACANE-TIP-5-07 FECHA: 02/2024			Empresas Públicas de Medellín E.S.P.		PLANO ORIGINAL: PCK4	HOJA: 8
0	EMISIÓN INICIAL	XX	01/2022	XX				GERENCIA DE PROYECTOS SUBESTACIONES Y LÍNEAS	PLANO EPM No : ALIAS-SACC-CODIG	CONTINÚA: 9	
No	MODIFICACIONES	APRB.	FECHA	DIBJ.							



=STN
+SACANE

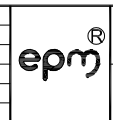
					SE CAUCHERAS 1 - 306603 ALIMENTACION POTENCIA CARGAS		PROYECTO: GUARCAMA 1 COOR.PROY: JAV DISEÑO: XX DIBUJO: D. MADRID ARCHIVO: SACANE-TIP-5-08 FECHA: 02/2024			Empresas Públicas de Medellín E.S.P.		PLANO ORIGINAL: PCK5	HOJA: 9
0	EMISIÓN INICIAL	XX	01/2022	XX						GERENCIA DE PROYECTOS SUBESTACIONES Y LÍNEAS		PLANO EPM No : ALIAS-SACC-CODIG	CONTINÚA: 10
No	MODIFICACIONES	APRB.	FECHA	DIBJ.									



No	EMISIÓN INICIAL	XX	01/2022	XX
No	MODIFICACIONES	APRB.	FECHA	DIBJ.

SE CAUCHERAS 1 - 306603
ALIMENTACION POTENCIA CARGAS

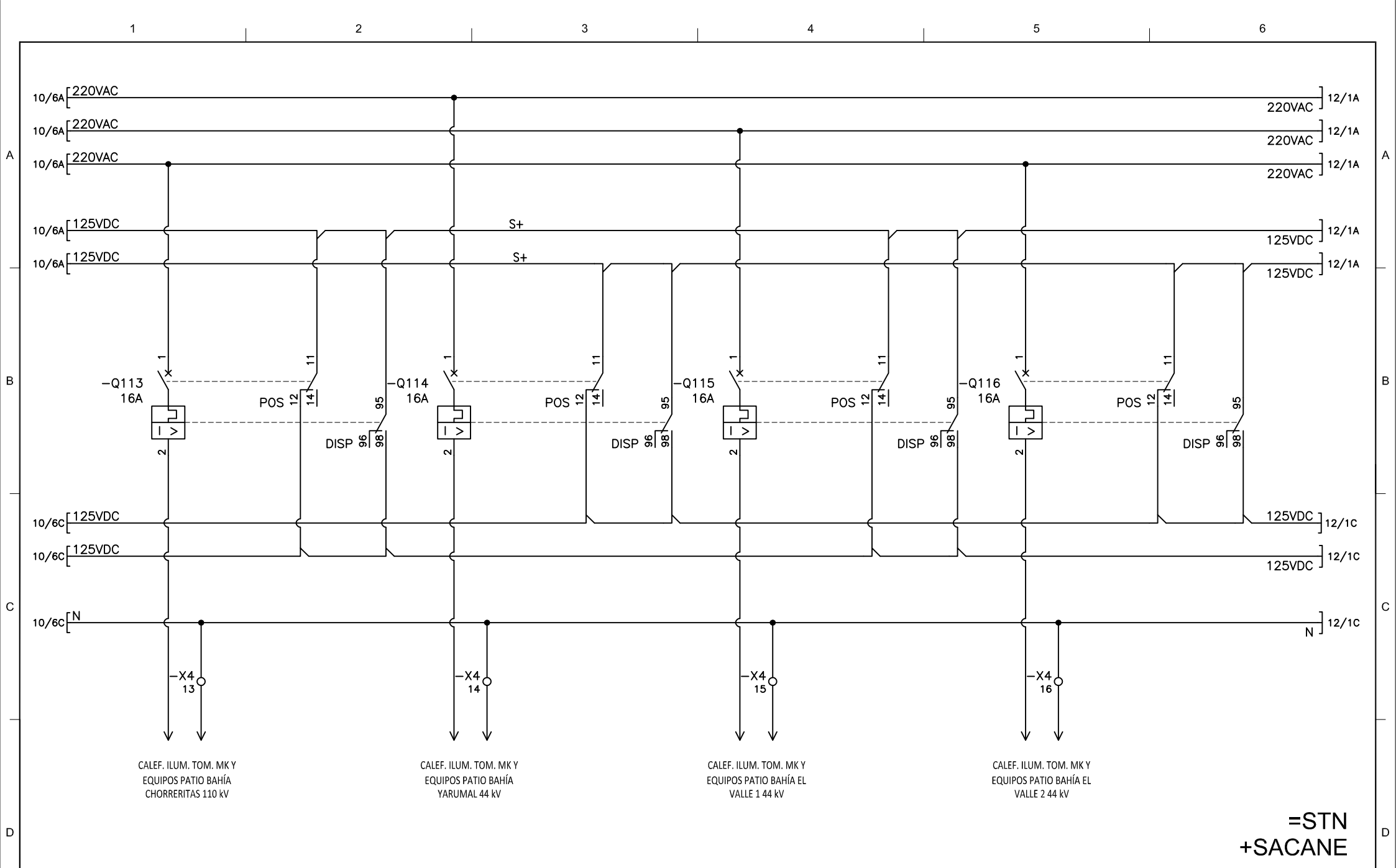
PROYECTO: GUARCAMA 1
COOR.PROY: JAV
DISEÑO: XX
DIBUJO: D. MADRID
ARCHIVO: SACANE-TIP-5-09
FECHA: 02/2024



Empresas Públicas de Medellín E.S.P.
GERENCIA DE PROYECTOS
SUBESTACIONES Y LÍNEAS

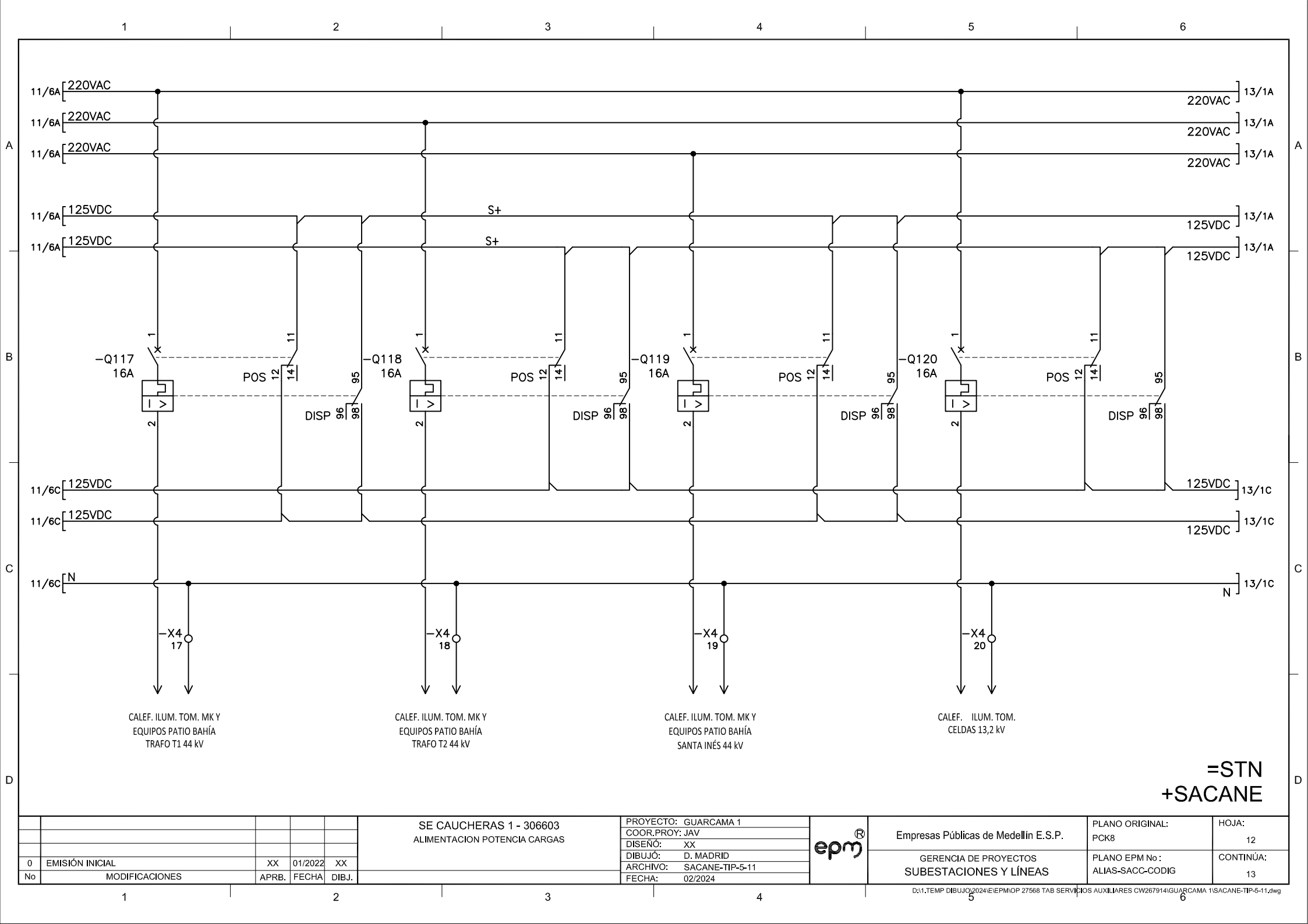
PLANO ORIGINAL:
PCK6
PLANO EPM No :
ALIAS-SACC-CODIG

HOJA:
10
CONTINÚA:
11



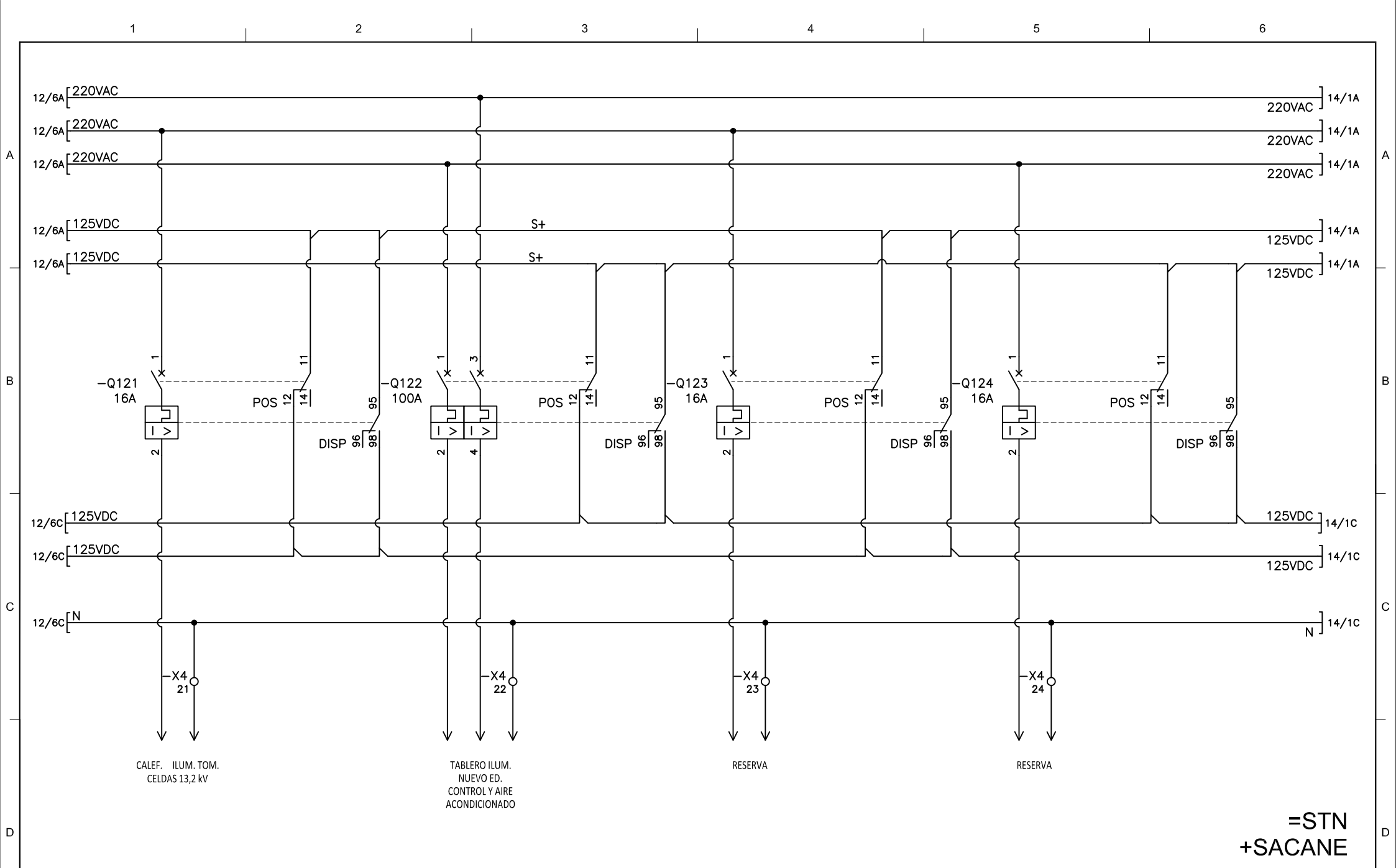
=STN
+SACANE

SE CAUCHERAS 1 - 306603 ALIMENTACION POTENCIA CARGAS					PROYECTO: GUARCAMA 1 COOR.PROY: JAV DISEÑO: XX DIBUJO: D. MADRID ARCHIVO: SACANE-TIP-5-10 FECHA: 02/2024			Empresas Públicas de Medellín E.S.P. PLANO ORIGINAL: PCK7		HOJA: 11
0	EMISIÓN INICIAL	XX	01/2022	XX				GERENCIA DE PROYECTOS SUBESTACIONES Y LÍNEAS PLANO EPM No : ALIAS-SACC-CODIG		CONTINÚA: 12
No	MODIFICACIONES	APRB.	FECHA	DIBJ.						



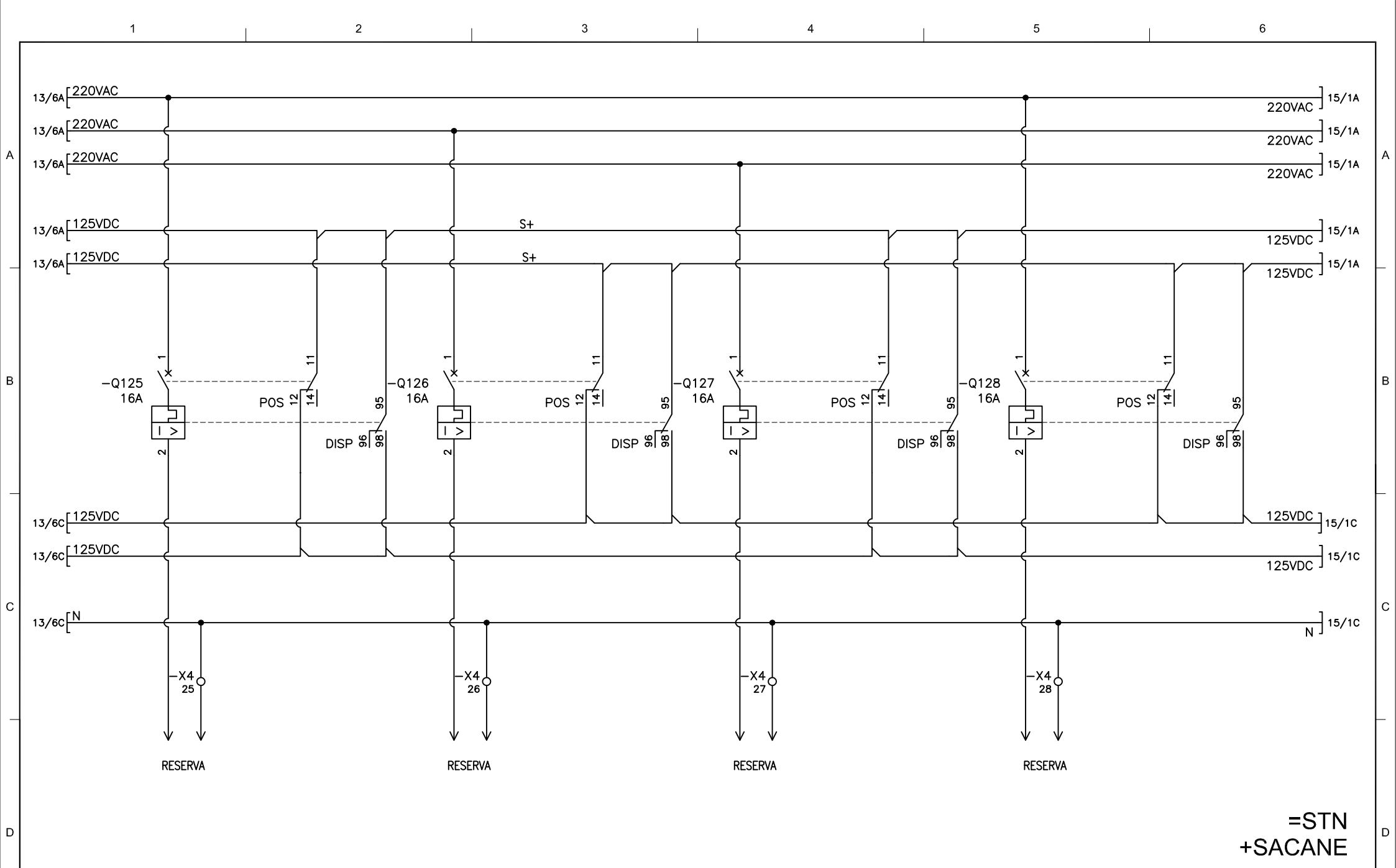
**=STN
+SACANE**

					SE CAUCHERAS 1 - 306603 ALIMENTACION POTENCIA CARGAS		PROYECTO: GUARCAMA 1 COOR.PROY: JAV DISEÑO: XX DIBUJO: D. MADRID ARCHIVO: SACANE-TIP-5-11 FECHA: 02/2024			Empresas Públicas de Medellín E.S.P.		PLANO ORIGINAL: PCK8	HOJA: 12
0	EMISIÓN INICIAL	XX	01/2022	XX						GERENCIA DE PROYECTOS SUBESTACIONES Y LÍNEAS		PLANO EPM No : ALIAS-SACC-CODIG	CONTINÚA: 13
No	MODIFICACIONES	APRB.	FECHA	DIBJ.									



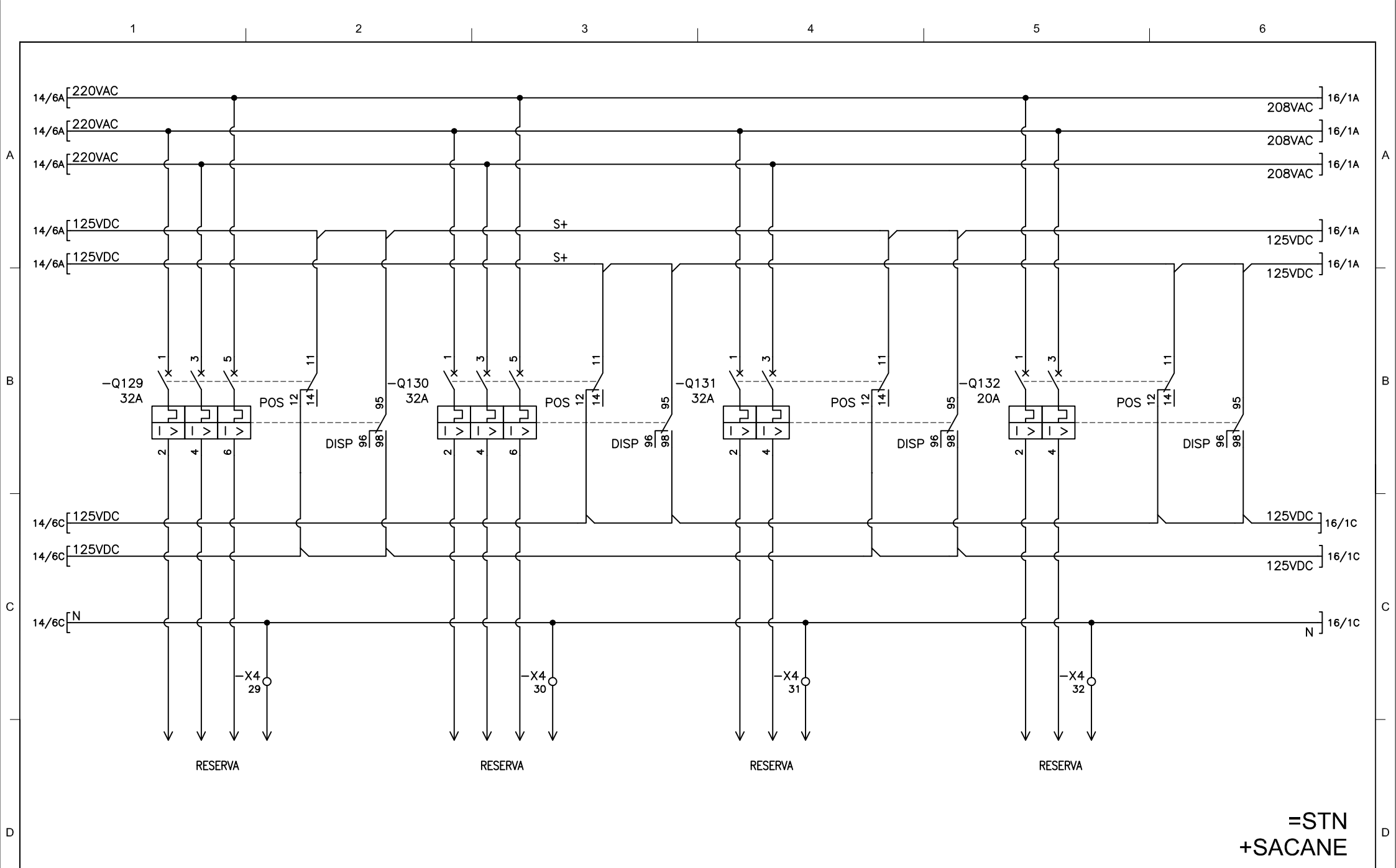
=STN
+SACANE

SE CAUCHERAS 1 - 306603 ALIMENTACION POTENCIA CARGAS					PROYECTO: GUARCAMA 1 COOR.PROY: JAV DISEÑO: XX DIBUJO: D. MADRID ARCHIVO: SACANE-TIP-5-12 FECHA: 02/2024			Empresas Públicas de Medellín E.S.P.		PLANO ORIGINAL: PCK9	HOJA: 13
0	EMISIÓN INICIAL	XX	01/2022	XX				GERENCIA DE PROYECTOS SUBESTACIONES Y LÍNEAS	PLANO EPM No : ALIAS-SACC-CODIG	CONTINÚA: 14	
No	MODIFICACIONES	APRB.	FECHA	DIBJ.							



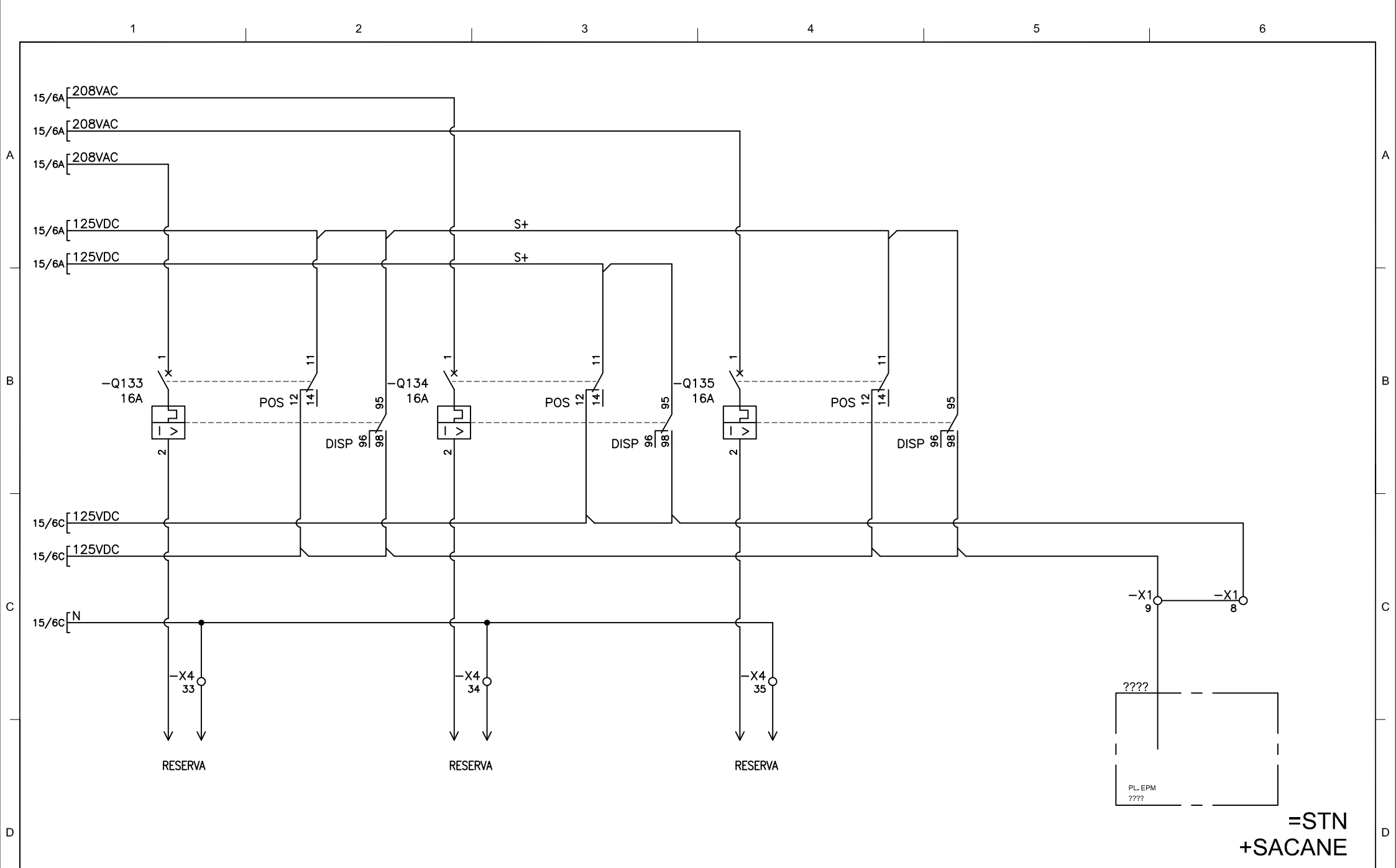
=STN
+SACANE

SE CAUCHERAS 1 - 306603 ALIMENTACION POTENCIA CARGAS					PROYECTO: GUARCAMA 1 COOR.PROY: JAV DISEÑO: XX DIBUJO: D. MADRID ARCHIVO: SACANE-TIP-5-13 FECHA: 02/2024			Empresas Públicas de Medellín E.S.P. GERENCIA DE PROYECTOS SUBESTACIONES Y LÍNEAS		PLANO ORIGINAL: PCK10	HOJA: 14
0	EMISIÓN INICIAL	XX	01/2022	XX				PLANO EPM No : ALIAS-SACC-CODIG		CONTINÚA: 15	
No	MODIFICACIONES	APRB.	FECHA	DIBJ.							



=STN
+SACANE

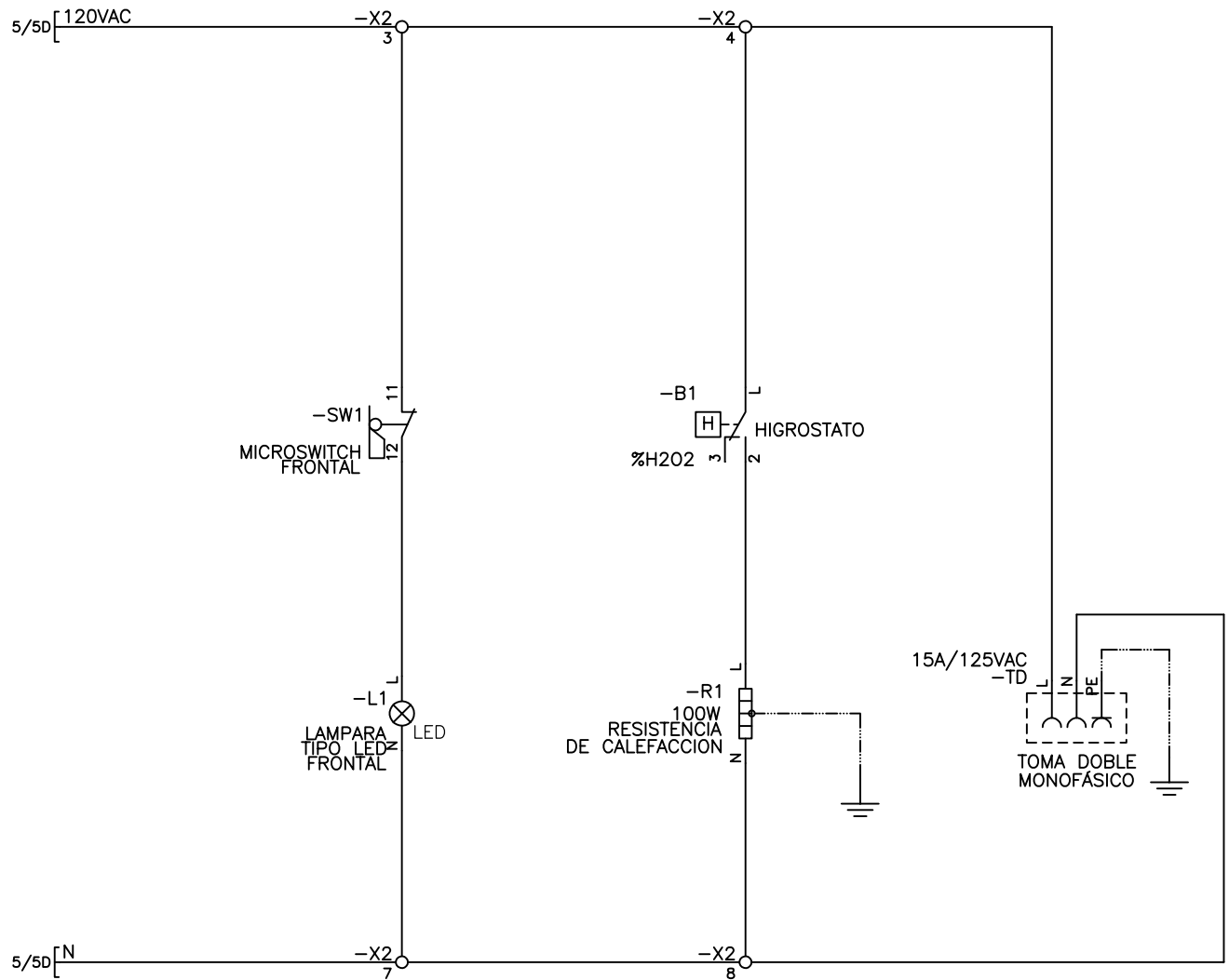
SE CAUCHERAS 1 - 306603 ALIMENTACION POTENCIA CARGAS					PROYECTO: GUARCAMA 1 COOR.PROY: JAV DISEÑO: XX DIBUJO: D. MADRID ARCHIVO: SACANE-TIP-5-14 FECHA: 02/2024			Empresas Públicas de Medellín E.S.P.		PLANO ORIGINAL: PCK11	HOJA: 15
0	EMISIÓN INICIAL	XX	01/2022	XX				GERENCIA DE PROYECTOS SUBESTACIONES Y LÍNEAS	PLANO EPM No : ALIAS-SACC-CODIG	CONTINÚA: 16	
No	MODIFICACIONES	APRB.	FECHA	DIBJ.							



=STN
+SACANE

SE CAUCHERAS 1 - 306603 ALIMENTACION POTENCIA CARGAS					PROYECTO: GUARCAMA 1 COOR.PROY: JAV DISEÑO: XX DIBUJO: D. MADRID ARCHIVO: SACANE-TIP-5-15 FECHA: 02/2024			Empresas Públicas de Medellín E.S.P.	PLANO ORIGINAL: PCK12	HOJA: 16
0	EMISIÓN INICIAL	XX	01/2022	XX				GERENCIA DE PROYECTOS SUBESTACIONES Y LÍNEAS	PLANO EPM No : ALIAS-SACC-CODIG	CONTINÚA: 17
No	MODIFICACIONES	APRB.	FECHA	DIBJ.						

=STN
+SACANE



No	EMISIÓN INICIAL	APRB.	FECHA	DIBJ.
0	EMISIÓN INICIAL	XX	01/2022	XX
No	MODIFICACIONES	APRB.	FECHA	DIBJ.

SE CAUCHERAS 1 - 306603
ALIMENTACION POTENCIA CARGAS

PROYECTO: GUARCAMA 1
COOR.PROY: JAV
DISEÑO: XX
DIBUJO: D. MADRID
ARCHIVO: SACANE-TIP-5-16
FECHA: 02/2024



Empresas Públicas de Medellín E.S.P.

GERENCIA DE PROYECTOS
SUBESTACIONES Y LÍNEAS

PLANO ORIGINAL:
PCK13

PLANO EPM No :
ALIAS-SACC-CODIG

HOJA:
17

CONTINÚA:
18


1			2				3				4				5				6			
POSICION 1	ORIGEN	PLANO	REF	POSICION 2	DESTINO	PLANO	REF	SACANE-TIP-5	-X1:7	7	6C	SACANE-TIP-5	-F3:98	7	6B	SACANE-TIP-5	-F3:12	7	6B			
SACANE-TIP-5	-F1:2	5	2C	SACANE-TIP-5	-AR:L1	6	5B	SACANE-TIP-5	-F3:98	7	6B	SACANE-TIP-5	-F3:12	7	6B	SACANE-TIP-5	-X3:4	7	2B			
SACANE-TIP-5	-F1:12	5	3B	SACANE-TIP-5	-F1:98	5	3C	SACANE-TIP-5	-Q02:12	7	2B	SACANE-TIP-5	-X3:6	7	4B	SACANE-TIP-5	-X3:3	7	2B			
SACANE-TIP-5	-X1:1	5	4C	SACANE-TIP-5	-F2:98	5	4C	SACANE-TIP-5	-X0:6	5	1C	SACANE-TIP-5	-X3:5	7	5B	SACANE-TIP-5	-Q03:95	7	5B			
SACANE-TIP-5	-F1:98	5	3C	SACANE-TIP-5	-F2:12	5	4B	SACANE-TIP-5	-F0:7	5	1C	SACANE-TIP-5	-Q101:98	8	2B	SACANE-TIP-5	-Q101:98	8	2B			
SACANE-TIP-5	-F2:12	5	4B	SACANE-TIP-5	-F2:98	5	4C	SACANE-TIP-5	-F0:7	5	1C	SACANE-TIP-5	-Q103:12	8	4B	SACANE-TIP-5	-Q103:12	8	4B			
SACANE-TIP-5	-F4:1	5	5B	SACANE-TIP-5	-X2:1	5	5A	SACANE-TIP-5	-F3:11	7	6B	SACANE-TIP-5	-Q103:98	8	5B	SACANE-TIP-5	-Q103:98	8	5B			
SACANE-TIP-5	-X1:2	5	6C	SACANE-TIP-5	-F4:98	5	6C	SACANE-TIP-5	-F3:11	7	6B	SACANE-TIP-5	-Q105:12	9	2B	SACANE-TIP-5	-Q105:12	9	2B			
SACANE-TIP-5	-F4:98	5	6C	SACANE-TIP-5	-F4:12	5	5B	SACANE-TIP-5	-X3:3	7	2B	SACANE-TIP-5	-Q102:98	8	3B	SACANE-TIP-5	-Q102:98	8	3B			
SACANE-TIP-5	-F1:4	5	2C	SACANE-TIP-5	-AR:L2	6	5B	SACANE-TIP-5	-X3:5	7	5B	SACANE-TIP-5	-Q104:12	8	6B	SACANE-TIP-5	-Q104:12	8	6B			
SACANE-TIP-5	-F1:6	5	2C	SACANE-TIP-5	-AR:L3	6	5B	SACANE-TIP-5	-Q101:12	8	2B	SACANE-TIP-5	-Q104:95	8	6B	SACANE-TIP-5	-Q104:95	8	6B			
SACANE-TIP-5	-F2:2	5	3C	SACANE-TIP-5	-RVT:L1	6	6B	SACANE-TIP-5	-Q101:98	8	2B	SACANE-TIP-5	-Q106:11	9	3B	SACANE-TIP-5	-Q106:11	9	3B			
SACANE-TIP-5	-F2:4	5	4C	SACANE-TIP-5	-RVT:L2	6	6B	SACANE-TIP-5	-Q103:12	8	4B	SACANE-TIP-5	-Q107:12	9	4B	SACANE-TIP-5	-Q107:12	9	4B			
SACANE-TIP-5	-F2:6	5	4C	SACANE-TIP-5	-RVT:L3	6	6B	SACANE-TIP-5	-Q103:98	8	5B	SACANE-TIP-5	-Q107:98	9	5B	SACANE-TIP-5	-Q107:98	9	5B			
SACANE-TIP-5	-F4:2	5	5C	SACANE-TIP-5	-X2:3	17	2A	SACANE-TIP-5	-Q102:12	8	3B	SACANE-TIP-5	-Q109:12	10	2B	SACANE-TIP-5	-Q109:12	10	2B			
SACANE-TIP-5	-X0:2	5	1B	SACANE-TIP-5	-Q01:11	6	3B	SACANE-TIP-5	-Q102:98	8	3B	SACANE-TIP-5	-Q109:98	9	3B	SACANE-TIP-5	-Q109:98	9	3B			
SACANE-TIP-5	-X0:1	5	1B	SACANE-TIP-5	-F1:11	5	3B	SACANE-TIP-5	-Q104:12	8	6B	SACANE-TIP-5	-Q108:12	9	6B	SACANE-TIP-5	-Q108:12	9	6B			
SACANE-TIP-5	-F1:11	5	3B	SACANE-TIP-5	-F1:95	5	3B	SACANE-TIP-5	-Q101:11	8	2B	SACANE-TIP-5	-Q105:11	9	2B	SACANE-TIP-5	-Q105:11	9	2B			
SACANE-TIP-5	-F1:95	5	3B	SACANE-TIP-5	-F2:11	5	4B	SACANE-TIP-5	-Q101:11	8	2B	SACANE-TIP-5	-Q105:95	9	2B	SACANE-TIP-5	-Q105:95	9	2B			
SACANE-TIP-5	-F2:11	5	4B	SACANE-TIP-5	-F2:95	5	4B	SACANE-TIP-5	-Q101:95	8	2B	SACANE-TIP-5	-Q107:11	9	2B	SACANE-TIP-5	-Q107:11	9	2B			
SACANE-TIP-5	-F2:95	5	4B	SACANE-TIP-5	-F4:11	5	5B	SACANE-TIP-5	-Q103:11	8	4B	SACANE-TIP-5	-Q107:95	9	2B	SACANE-TIP-5	-Q107:95	9	2B			
SACANE-TIP-5	-F4:11	5	5B	SACANE-TIP-5	-F4:95	5	6B	SACANE-TIP-5	-Q103:95	8	5B	SACANE-TIP-5	-Q109:11	10	2B	SACANE-TIP-5	-Q109:11	10	2B			
SACANE-TIP-5	-X0:4	5	1B	SACANE-TIP-5	-Q101:11	8	2B	SACANE-TIP-5	-Q102:11	8	3B	SACANE-TIP-5	-Q106:95	9	3B	SACANE-TIP-5	-Q106:95	9	3B			
SACANE-TIP-5	-X0:5	5	1B	SACANE-TIP-5	-Q102:11	8	3B	SACANE-TIP-5	-Q102:95	8	3B	SACANE-TIP-5	-Q108:11	9	6B	SACANE-TIP-5	-Q108:11	9	6B			
SACANE-TIP-5	-X0:6	5	1C	SACANE-TIP-5	-Q02:11	7	2B	SACANE-TIP-5	-Q104:11	8	6B	SACANE-TIP-5	-Q108:95	9	6B	SACANE-TIP-5	-Q108:95	9	6B			
SACANE-TIP-5	-X0:7	5	1C	SACANE-TIP-5	-Q03:11	7	4B	SACANE-TIP-5	-Q104:95	8	6B	SACANE-TIP-5	-Q110:11	10	3B	SACANE-TIP-5	-Q110:11	10	3B			
SACANE-TIP-5	-X0:8	5	1C	SACANE-TIP-5	-F3:11	7	6B	SACANE-TIP-5	-Q105:12	9	2B	SACANE-TIP-5	-Q109:98	9	3B	SACANE-TIP-5	-Q109:98	9	3B			
SACANE-TIP-5	-X0:3	5	1B	SACANE-TIP-5	-RVT:15	6	6C	SACANE-TIP-5	-Q105:98	9	2B	SACANE-TIP-5	-Q111:12	10	4B	SACANE-TIP-5	-Q111:12	10	4B			
SACANE-TIP-5	-BAR:R	6	2A	SACANE-TIP-5	-F2:1	5	3B	SACANE-TIP-5	-Q107:12	9	4B	SACANE-TIP-5	-Q111:98	10	5B	SACANE-TIP-5	-Q111:98	10	5B			
SACANE-TIP-5	-BAR:S	6	2A	SACANE-TIP-5	-F2:3	5	4B	SACANE-TIP-5	-Q107:98	9	5B	SACANE-TIP-5	-Q113:12	11	2B	SACANE-TIP-5	-Q113:12	11	2B			
SACANE-TIP-5	-BAR:T	6	2A	SACANE-TIP-5	-F2:5	5	4B	SACANE-TIP-5	-Q106:12	9	3B	SACANE-TIP-5	-Q110:98	10	3B	SACANE-TIP-5	-Q110:98	10	3B			
SACANE-TIP-5	-BAR:R1	6	1B	SACANE-TIP-5	-F1:1	5	2B	SACANE-TIP-5	-Q106:98	9	3B	SACANE-TIP-5	-Q112:12	10	6B	SACANE-TIP-5	-Q112:12	10	6B			
SACANE-TIP-5	-BAR:S1	6	1B	SACANE-TIP-5	-F1:3	5	2B	SACANE-TIP-5	-Q108:12	9	6B	SACANE-TIP-5	-Q112:98	10	6B	SACANE-TIP-5	-Q112:98	10	6B			
SACANE-TIP-5	-BAR:T1	6	1B	SACANE-TIP-5	-F1:5	5	2B	SACANE-TIP-5	-Q108:98	9	6B	SACANE-TIP-5	-Q109:11	10	2B	SACANE-TIP-5	-Q109:11	10	2B			
SACANE-TIP-5	-TC1:S2	6	1C	SACANE-TIP-5	-TC2:S2	6	1C	SACANE-TIP-5	-Q105:11	9	2B	SACANE-TIP-5	-Q106:11	9	3B	SACANE-TIP-5	-Q106:11	9	3B			
SACANE-TIP-5	-TC2:S2	6	1C	SACANE-TIP-5	-TC3:S2	6	1C	SACANE-TIP-5	-Q105:95	9	2B	SACANE-TIP-5	-Q106:95	9	3B	SACANE-TIP-5	-Q108:11	9	6B			
SACANE-TIP-5	-TC3:S2	6	1C	SACANE-TIP-5	-PE	6	1C	SACANE-TIP-5	-Q107:11	9	4B	SACANE-TIP-5	-Q106:95	9	3B	SACANE-TIP-5	-Q108:95	9	6B			
SACANE-TIP-5	-PE	6	1D	SACANE-TIP-5	-X10:4	6	3C	SACANE-TIP-5	-Q107:95	9	5B	SACANE-TIP-5	-Q108:11	9	6B	SACANE-TIP-5	-Q108:95	9	6B			
SACANE-TIP-5	-AR:N	6	5B	SACANE-TIP-5	-AR:-	6	5B	SACANE-TIP-5	-Q108:11	9	6B	SACANE-TIP-5	-Q108:95	9	6B	SACANE-TIP-5	-Q110:11	10	3B			
SACANE-TIP-5	-X3:2	6	3B	SACANE-TIP-5	-X1:3	6	3B	SACANE-TIP-5	-Q108:95	9	6B	SACANE-TIP-5	-Q109:12	10	2B	SACANE-TIP-5	-Q109:98	9	3B			
SACANE-TIP-5	-Q01:98	6	3B	SACANE-TIP-5	-X1:3	6	3B	SACANE-TIP-5	-Q109:12	10	2B	SACANE-TIP-5	-Q109:98	9	3B	SACANE-TIP-5	-Q111:12	10	4B			
SACANE-TIP-5	-AR:L1	6	5B	SACANE-TIP-5	-AR:+	6	5B	SACANE-TIP-5	-Q109:98	10	2B	SACANE-TIP-5	-Q111:12	10	4B	SACANE-TIP-5	-Q111:98	10	5B			
SACANE-TIP-5	-TC1:S1	6	1C	SACANE-TIP-5	-X10:1	6	3C	SACANE-TIP-5	-Q111:12	10	4B	SACANE-TIP-5	-Q111:98	10	5B	SACANE-TIP-5	-Q113:12	11	2B			
SACANE-TIP-5	-TC2:S1	6	1C	SACANE-TIP-5	-X10:2	6	3C	SACANE-TIP-5	-Q111:98	10	5B	SACANE-TIP-5	-Q110:12	10	3B	SACANE-TIP-5	-Q110:98	10	3B			
SACANE-TIP-5	-TC3:S1	6	1C	SACANE-TIP-5	-X10:3	6	3C	SACANE-TIP-5	-Q110:12	10	3B	SACANE-TIP-5	-Q110:98	10	3B	SACANE-TIP-5	-Q112:12	10	6B			
SACANE-TIP-5	-Q01:12	6	3B	SACANE-TIP-5	-X3:2	6	3B	SACANE-TIP-5	-Q110:98	10	3B	SACANE-TIP-5	-Q112:12	10	6B	SACANE-TIP-5	-Q112:98	10	6B			
SACANE-TIP-5	-X10:1	6	3C	SACANE-TIP-5	-AR:S1:11	6	5C	SACANE-TIP-5	-Q112:12	10	6B	SACANE-TIP-5	-Q109:11	10	2B	SACANE-TIP-5	-Q109:95	10	2B			
SACANE-TIP-5	-X10:2	6	3C	SACANE-TIP-5	-AR:S1:2	6	5C	SACANE-TIP-5	-Q109:11	10	2B	SACANE-TIP-5	-Q109:95	10	2B	SACANE-TIP-5	-Q111:11	10	4B			
SACANE-TIP-5	-X10:3	6	3C	SACANE-TIP-5	-AR:S1:3	6	5C	SACANE-TIP-5	-Q109:95	10	2B	SACANE-TIP-5	-Q111:11	10	4B	SACANE-TIP-5	-Q111:95	10	5B			
SACANE-TIP-5	-X10:4	6	3C	SACANE-TIP-5	-AR:S2:11	6	5C	SACANE-TIP-5	-Q111:11	10	4B	SACANE-TIP-5	-Q111:95	10	5B	SACANE-TIP-5	-Q113:11	11	2B			
SACANE-TIP-5	-AR:S2:11	6	5C	SACANE-TIP-5	-AR:S2:12	6	5C	SACANE-TIP-5	-Q111:95	10	5B	SACANE-TIP-5	-Q110:11	10	3B	SACANE-TIP-5	-Q110:95	10	3B			
SACANE-TIP-5	-AR:S2:12	6	5C	SACANE-TIP-5	-AR:S2:13	6	5C	SACANE-TIP-5	-Q110:11	10	3B	SACANE-TIP-5	-Q110:95	10	3B	SACANE-TIP-5	-Q112:11	10	6B			
SACANE-TIP-5	-X1:4	6	6C	SACANE-TIP-5	-RVT:18	6	6C	SACANE-TIP-5	-Q110:95	10	2B	SACANE-TIP-5	-Q112:11	10	6B	SACANE-TIP-5	-Q112:95	10	6B			
SACANE-TIP-5	-X0:2	5	1B	SACANE-TIP-5	-X3:1	6	3B	SACANE-TIP-5	-Q112:11	10	6B	SACANE-TIP-5	-Q112:95	10	6B	SACANE-TIP-5	-Q114:11	11	3B			
SACANE-TIP-5	-X3:1	6	3B	SACANE-TIP-5	-Q01:95	6	3B	SACANE-TIP-5	-Q112:95	10	6B	SACANE-TIP-5	-Q114:11	11	3B	SACANE-TIP-5	-Q114:11	11	3B			
SACANE-TIP-5	-F3:1	7	5B	SACANE-TIP-5	-Q03:1	7	4B	SACANE-TIP-5	-Q113:12	11	2B	SACANE-TIP-5	-Q113:98	11	2B	SACANE-TIP-5	-Q113:98	11	2B			
SACANE-TIP-5	-F3:3	7	5B	SACANE-TIP-5	-Q03:3	7	4B	SACANE-TIP-5	-Q113:98	11	2B	SACANE-TIP-5	-Q115:12	11	4B	SACANE-TIP-5	-Q115:12	11	4B			
SACANE-TIP-5	-F3:5	7	5B	SACANE-TIP-5	-Q03:5	7	4B	SACANE-TIP-5	-Q115:12	11	4B	SACANE-TIP-5	-Q115:98	11	5B	SACANE-TIP-5	-Q115:98	11	5B			
SACANE-TIP-5	-X1:5	7	2C	SACANE-TIP-5	-X3:4	7	2B	SACANE-TIP-5	-Q115:98	11	5B	SACANE-TIP-5	-Q117:12	12	2B	SACANE-TIP-5	-Q117:12	12	2B			
SACANE-TIP-5	-Q02:98	7	2B	SACANE-TIP-5	-X3:4	7	2B	SACANE-TIP-5	-Q114:12	11	3B	SACANE-TIP-5	-Q114:98	11	3B	SACANE-TIP-5	-Q114:98	11	3B			
SACANE-TIP-5	-X1:6	7	5C	SACANE-TIP-5	-X3:6	7	5B	SACANE-TIP-5	-Q114:98	11	3B	SACANE-TIP-5	-Q116:12	11	6B	SACANE-TIP-5	-Q116:12	11	6B			
SACANE-TIP-5	-Q03:98	7	5B	SACANE-TIP-5	-X3:6	7	4B	SACANE-TIP-5	-Q116:12	11	6B	SACANE-TIP-5	-Q116:98	11	6B	SACANE-TIP-5	-Q116:98	11	6B			
SACANE-TIP-5				SACANE-TIP-5				SACANE-TIP-5	-Q113:11	11	2B	SACANE-TIP-5	-Q113:95	11	2B	SACANE-TIP-5						

=STN
+SACANE

SE CAUCHERAS 1 - 306603						PROYECTO: GUARCAMA 1			epr [®]	Empresas Públicas de Medellín E.S.P.	PLANO ORIGINAL:	HOJA:	
CARTA DE CABLEADO						COOR.PROY: JAV					PCK14	18	
						DISEÑO: XX					GERENCIA DE PROYECTOS	PLANO EPM No.:	CONTINÚA:
						DIBUJO: D. MADRID							
0	EMISIÓN INICIAL					XX	01/2022	XX					
No	MODIFICACIONES					APRB.	FECHA	DIBJ.					

1			2			3			4			5			6					
SACANE-TIP-5	-Q113:95	11	2B	SACANE-TIP-5	-Q115:11	11	4B	SACANE-TIP-5	-Q129:11	15	2B	SACANE-TIP-5	-Q129:95	15	2B					
SACANE-TIP-5	-Q115:11	11	4B	SACANE-TIP-5	-Q115:95	11	5B	SACANE-TIP-5	-Q129:95	15	2B	SACANE-TIP-5	-Q131:11	15	4B					
SACANE-TIP-5	-Q115:95	11	5B	SACANE-TIP-5	-Q117:11	12	2B	SACANE-TIP-5	-Q131:11	15	4B	SACANE-TIP-5	-Q131:95	15	5B					
SACANE-TIP-5	-Q114:11	11	3B	SACANE-TIP-5	-Q114:95	11	3B	SACANE-TIP-5	-Q131:95	15	5B	SACANE-TIP-5	-Q133:11	16	2B					
SACANE-TIP-5	-Q114:95	11	3B	SACANE-TIP-5	-Q116:11	11	6B	SACANE-TIP-5	-Q134:12	16	3B	SACANE-TIP-5	-Q134:98	16	3B					
SACANE-TIP-5	-Q116:11	11	6B	SACANE-TIP-5	-Q116:95	11	6B	SACANE-TIP-5	-Q134:98	16	3B	SACANE-TIP-5	-X1:8	16	6C					
SACANE-TIP-5	-Q116:95	11	6B	SACANE-TIP-5	-Q118:11	12	3B	SACANE-TIP-5	-Q133:12	16	2B	SACANE-TIP-5	-Q133:98	16	2B					
SACANE-TIP-5	-Q117:12	12	2B	SACANE-TIP-5	-Q117:98	12	2B	SACANE-TIP-5	-Q133:98	16	2B	SACANE-TIP-5	-Q135:12	16	4B					
SACANE-TIP-5	-Q117:98	12	2B	SACANE-TIP-5	-Q119:12	12	4B	SACANE-TIP-5	-Q135:12	16	4B	SACANE-TIP-5	-Q135:98	16	5B					
SACANE-TIP-5	-Q119:12	12	4B	SACANE-TIP-5	-Q119:98	12	5B	SACANE-TIP-5	-Q135:98	16	5B	SACANE-TIP-5	-X1:9	16	6C					
SACANE-TIP-5	-Q119:98	12	5B	SACANE-TIP-5	-Q121:12	13	2B	SACANE-TIP-5	-X1:9	16	6C	SACANE-TIP-5	-X1:8	16	6C					
SACANE-TIP-5	-Q118:12	12	3B	SACANE-TIP-5	-Q118:98	12	3B	SACANE-TIP-5	-Q134:11	16	3B	SACANE-TIP-5	-Q134:95	16	3B					
SACANE-TIP-5	-Q118:98	12	3B	SACANE-TIP-5	-Q120:12	12	6B	SACANE-TIP-5	-Q133:11	16	2B	SACANE-TIP-5	-Q133:95	16	2B					
SACANE-TIP-5	-Q120:12	12	6B	SACANE-TIP-5	-Q120:98	12	6B	SACANE-TIP-5	-Q133:95	16	2B	SACANE-TIP-5	-Q135:11	16	4B					
SACANE-TIP-5	-Q117:11	12	2B	SACANE-TIP-5	-Q117:95	12	2B	SACANE-TIP-5	-Q135:11	16	4B	SACANE-TIP-5	-Q135:95	16	5B					
SACANE-TIP-5	-Q117:95	12	2B	SACANE-TIP-5	-Q119:11	12	4B	SACANE-TIP-5	-X2:7	17	2D	SACANE-TIP-5	-X2:5	5	5A					
SACANE-TIP-5	-Q119:11	12	4B	SACANE-TIP-5	-Q119:95	12	5B	SACANE-TIP-5	-X2:3	17	2A	SACANE-TIP-5	-SW1:11	17	2B					
SACANE-TIP-5	-Q119:95	12	5B	SACANE-TIP-5	-Q121:11	13	2B	SACANE-TIP-5	-SW1:12	17	2B	SACANE-TIP-5	-L1:L	17	2C					
SACANE-TIP-5	-Q118:11	12	3B	SACANE-TIP-5	-Q118:95	12	3B	SACANE-TIP-5	-L1:N	17	2C	SACANE-TIP-5	-X2:7	17	2D					
SACANE-TIP-5	-Q118:95	12	3B	SACANE-TIP-5	-Q120:11	12	6B	SACANE-TIP-5	-X2:3	17	2A	SACANE-TIP-5	-X2:4	17	3A					
SACANE-TIP-5	-Q120:11	12	6B	SACANE-TIP-5	-Q120:95	12	6B	SACANE-TIP-5	-X2:7	17	2D	SACANE-TIP-5	-X2:8	17	3D					
SACANE-TIP-5	-Q120:95	12	6B	SACANE-TIP-5	-Q122:11	13	3B	SACANE-TIP-5	-X2:4	17	3A	SACANE-TIP-5	-B1:L	17	3B					
SACANE-TIP-5	-Q121:12	13	2B	SACANE-TIP-5	-Q121:98	13	2B	SACANE-TIP-5	-B1:2	17	3B	SACANE-TIP-5	-R1:L	17	3C					
SACANE-TIP-5	-Q121:98	13	2B	SACANE-TIP-5	-Q123:12	13	4B	SACANE-TIP-5	-R1:N	17	3C	SACANE-TIP-5	-X2:8	17	3D					
SACANE-TIP-5	-Q123:12	13	4B	SACANE-TIP-5	-Q123:98	13	5B	SACANE-TIP-5	-X2:4	17	3A	SACANE-TIP-5	-TD:L	17	4C					
SACANE-TIP-5	-Q123:98	13	5B	SACANE-TIP-5	-Q125:12	14	2B	SACANE-TIP-5	-X2:8	17	3D	SACANE-TIP-5	-TD:N	17	4C					
SACANE-TIP-5	-Q122:12	13	3B	SACANE-TIP-5	-Q122:98	13	3B	SACANE-TIP-5	-TD:PE	17	4C	SACANE-TIP-5	-PE	17	4C					
SACANE-TIP-5	-Q122:98	13	3B	SACANE-TIP-5	-Q124:12	13	6B	NEUTROS												
SACANE-TIP-5	-Q124:12	13	6B	SACANE-TIP-5	-Q124:98	13	6B	SACANE-TIP-5	-N	8	1C	SACANE-TIP-5	-X4:1/Q101	8	1C					
SACANE-TIP-5	-Q121:11	13	2B	SACANE-TIP-5	-Q121:95	13	2B	SACANE-TIP-5	-N	8	3C	SACANE-TIP-5	-X4:2/Q102	8	3C					
SACANE-TIP-5	-Q121:95	13	2B	SACANE-TIP-5	-Q123:11	13	4B	SACANE-TIP-5	-N	8	4C	SACANE-TIP-5	-X4:3/Q103	8	4C					
SACANE-TIP-5	-Q123:11	13	4B	SACANE-TIP-5	-Q123:95	13	5B	SACANE-TIP-5	-N	8	5C	SACANE-TIP-5	-X4:4/Q104	8	5C					
SACANE-TIP-5	-Q123:95	13	5B	SACANE-TIP-5	-Q125:11	14	2B	SACANE-TIP-5	-N	9	1C	SACANE-TIP-5	-X4:5/Q105	9	1C					
SACANE-TIP-5	-Q122:11	13	3B	SACANE-TIP-5	-Q122:95	13	3B	SACANE-TIP-5	-N	9	3C	SACANE-TIP-5	-X4:6/Q106	9	3C					
SACANE-TIP-5	-Q122:95	13	3B	SACANE-TIP-5	-Q124:11	13	6B	SACANE-TIP-5	-N	9	4C	SACANE-TIP-5	-X4:7/Q107	9	4C					
SACANE-TIP-5	-Q124:11	13	6B	SACANE-TIP-5	-Q124:95	13	6B	SACANE-TIP-5	-N	9	5C	SACANE-TIP-5	-X4:8/Q108	9	5C					
SACANE-TIP-5	-Q124:95	13	6B	SACANE-TIP-5	-Q126:11	14	3B	SACANE-TIP-5	-N	10	1C	SACANE-TIP-5	-X4:9/Q109	10	1C					
SACANE-TIP-5	-Q125:12	14	2B	SACANE-TIP-5	-Q125:98	14	2B	SACANE-TIP-5	-N	10	3C	SACANE-TIP-5	-X4:10/Q110	10	3C					
SACANE-TIP-5	-Q125:98	14	2B	SACANE-TIP-5	-Q127:12	14	4B	SACANE-TIP-5	-N	10	4C	SACANE-TIP-5	-X4:11/Q111	10	4C					
SACANE-TIP-5	-Q127:12	14	4B	SACANE-TIP-5	-Q127:98	14	5B	SACANE-TIP-5	-N	10	5C	SACANE-TIP-5	-X4:12/Q112	10	5C					
SACANE-TIP-5	-Q127:98	14	5B	SACANE-TIP-5	-Q129:12	15	2B	SACANE-TIP-5	-N	11	1C	SACANE-TIP-5	-X4:13/Q113	11	1C					
SACANE-TIP-5	-Q126:12	14	3B	SACANE-TIP-5	-Q126:98	14	3B	SACANE-TIP-5	-N	11	3C	SACANE-TIP-5	-X4:14/Q114	11	3C					
SACANE-TIP-5	-Q126:98	14	3B	SACANE-TIP-5	-Q128:12	14	6B	SACANE-TIP-5	-N	11	4C	SACANE-TIP-5	-X4:15/Q115	11	4C					
SACANE-TIP-5	-Q128:12	14	6B	SACANE-TIP-5	-Q128:98	14	6B	SACANE-TIP-5	-N	11	5C	SACANE-TIP-5	-X4:16/Q116	11	5C					
SACANE-TIP-5	-Q125:11	14	2B	SACANE-TIP-5	-Q125:95	14	2B	SACANE-TIP-5	-N	12	1C	SACANE-TIP-5	-X4:17/Q117	12	1C					
SACANE-TIP-5	-Q125:95	14	2B	SACANE-TIP-5	-Q127:11	14	4B	SACANE-TIP-5	-N	12	3C	SACANE-TIP-5	-X4:18/Q118	12	3C					
SACANE-TIP-5	-Q127:11	14	4B	SACANE-TIP-5	-Q127:95	14	5B	SACANE-TIP-5	-N	12	4C	SACANE-TIP-5	-X4:19/Q119	12	4C					
SACANE-TIP-5	-Q127:95	14	5B	SACANE-TIP-5	-Q130:11	15	3B	SACANE-TIP-5	-N	12	5C	SACANE-TIP-5	-X4:20/Q120	12	5C					
SACANE-TIP-5	-Q126:11	14	3B	SACANE-TIP-5	-Q126:95	14	3B	SACANE-TIP-5	-N	13	1C	SACANE-TIP-5	-X4:21/Q121	13	1C					
SACANE-TIP-5	-Q126:95	14	3B	SACANE-TIP-5	-Q128:11	14	6B	SACANE-TIP-5	-N	13	3C	SACANE-TIP-5	-X4:22/Q122	13	3C					
SACANE-TIP-5	-Q128:11	14	6B	SACANE-TIP-5	-Q128:95	14	6B	SACANE-TIP-5	-N	13	4C	SACANE-TIP-5	-X4:23/Q123	13	4C					
SACANE-TIP-5	-Q128:95	14	6B	SACANE-TIP-5	-Q129:11	15	2B	SACANE-TIP-5	-N	13	5C	SACANE-TIP-5	-X4:24/Q124	13	5C					
SACANE-TIP-5	-Q130:12	15	3B	SACANE-TIP-5	-Q130:98	15	3B	SACANE-TIP-5	-N	14	1C	SACANE-TIP-5	-X4:25/Q125	14	1C					
SACANE-TIP-5	-Q130:98	15	3B	SACANE-TIP-5	-Q132:12	15	6B	SACANE-TIP-5	-N	14	3C	SACANE-TIP-5	-X4:26/Q126	14	3C					
SACANE-TIP-5	-Q132:12	15	6B	SACANE-TIP-5	-Q132:98	15	6B	SACANE-TIP-5	-N	14	4C	SACANE-TIP-5	-X4:27/Q127	14	4C					
SACANE-TIP-5	-Q132:98	15	6B	SACANE-TIP-5	-Q134:12	16	3B	SACANE-TIP-5	-N	14	5C	SACANE-TIP-5	-X4:28/Q128	14	5C					
SACANE-TIP-5	-Q129:12	15	2B	SACANE-TIP-5	-Q129:98	15	2B	SACANE-TIP-5	-N	15	1C	SACANE-TIP-5	-X4:29/Q129	15	1C					
SACANE-TIP-5	-Q129:98	15	2B	SACANE-TIP-5	-Q131:12	15	4B	SACANE-TIP-5	-N	15	3C	SACANE-TIP-5	-X4:30/Q130	15	3C					
SACANE-TIP-5	-Q131:12	15	4B	SACANE-TIP-5	-Q131:98	15	5B	SACANE-TIP-5	-N	15	4C	SACANE-TIP-5	-X4:31/Q131	15	4C					
SACANE-TIP-5	-Q131:98	15	5B	SACANE-TIP-5	-Q133:12	16	2B	SACANE-TIP-5	-N	15	5C	SACANE-TIP-5	-X4:32/Q132	15	5C					
SACANE-TIP-5	-Q130:11	15	3B	SACANE-TIP-5	-Q130:95	15	3B	SACANE-TIP-5	-N	16	1C	SACANE-TIP-5	-X4:33/Q133	16	1C					
SACANE-TIP-5	-Q130:95	15	3B	SACANE-TIP-5	-Q132:11	15	6B	SACANE-TIP-5	-N	16	3C	SACANE-TIP-5	-X4:34/Q134	16	3C					
SACANE-TIP-5	-Q132:11	15	6B	SACANE-TIP-5	-Q132:95	15	6B	SACANE-TIP-5	-N	16	4C	SACANE-TIP-5	-X4:35/Q135	16	4C					
SACANE-TIP-5	-Q132:95	15	6B	SACANE-TIP-5	-Q134:11	16	3B													

=STN
+SACANE

					SE CAUCHERAS 1 - 306603 CARTA DE CABLEADO			PROYECTO: GUARCAMA 1 COOR.PROY: JAV DISEÑO: XX DIBUJO: D. MADRID ARCHIVO: SACANE-TIP-5-18 FECHA: 02/2024			 Empresas Públicas de Medellín E.S.P.		PLANO ORIGINAL: PCK15		HOJA: 19	
0 EMISIÓN INICIAL					XX 01/2022 XX						GERENCIA DE PROYECTOS SUBSTACIONES Y LÍNEAS		PLANO EPM No.: ALIAS-SACC-CODIG		CONTINÚA: 1	
No MODIFICACIONES					APRB. FECHA DIBJ.											