

**epm**<sup>®</sup> **Empresas Públicas de Medellín E.S.P.**



SE N°1 - 306608  
 DIAGRAMA DE CIRCUITO +SACAE-TIP-2-3

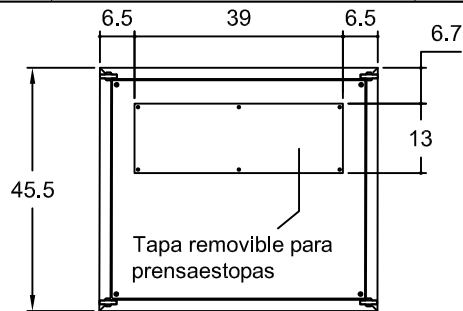
ALIAS-SACC-CODIG  
 CW267914

PJ1

REVISIÓN N° 0

=SACAE  
 +SACAE

					SE N°1 - 306608 PORTADA	PROYECTO: NECOCLI COOR.PROY: JAV DISEÑO: XX DIBUJO: D. MADRID ARCHIVO: SACAE-TIP-23-00 FECHA: 02/2024		Empresas Públicas de Medellín E.S.P.	PLANO ORIGINAL:	HOJA: 1
0	EMISIÓN INICIAL	XX	01/2022	XX				GERENCIA DE PROYECTOS SUBESTACIONES Y LÍNEAS	PLANO EPM No : ALIAS-SACC-CODIG	CONTINÚA: 2
No	MODIFICACIONES	APRB.	FECHA	DIBJ.						



### Tablero Servicios Aux SACAE-TYPE-2-3

### Tab serv auxiliares sacae tipo 2-3

\* Viene de Tablero Servicios Aux SACANE-TYPE-2-3 no incluida por Metalandes (Puntas de barras con perforaciones)

**Detalle B.**  
Placa de identificación del tablero.

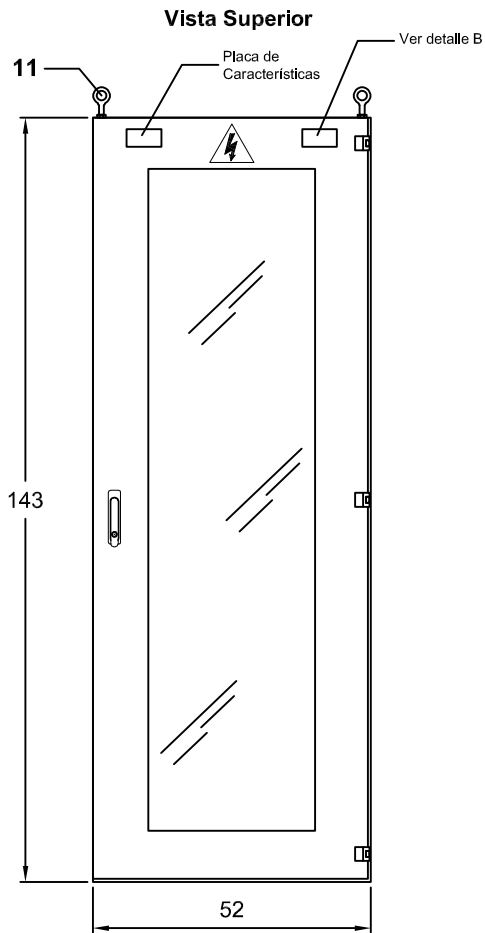
Construcción:  
-Estructura CR C12.  
-Paneles laterales, superior y posterior CR C14.  
-Puerta frontal CR C14.  
-Estructura soldada.  
-IK 0,8

Puerta frontal con angulo de apertura de 120° con freno limitador de giro.

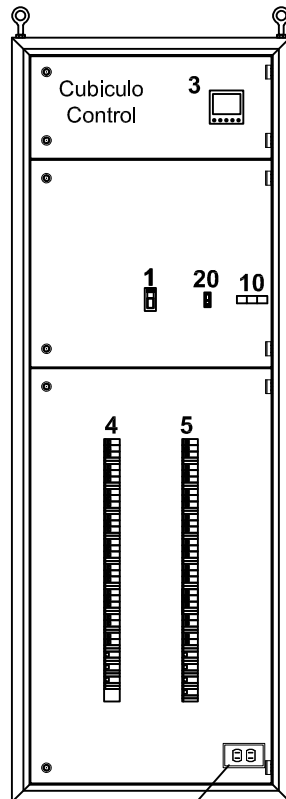
Cerradura con manija-chapa tipo bombin.

color RAL 7032

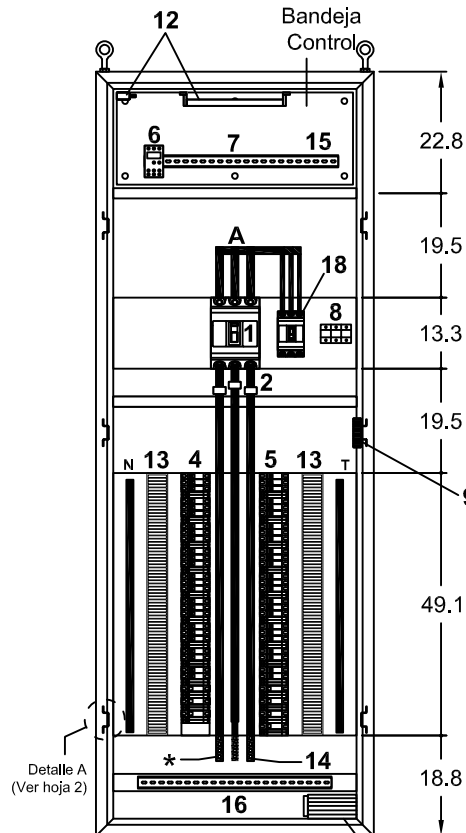
Bisagra ext en ZAMAK.



Vista Frontal Exterior



Vista Frente Muerto



Vista Interior


EQUIPOS UTILIZADOS		
NUM.	DESCRIPCIÓN	CANT
1	Breaker de 3x (175-250) 1SDA068059R1,ABB	1
2	TC'S 200/5 clase 0,5	
3	Analizador de redes, M1M20 2TAZ662012R2000 ABB	1
4	Espacio para 29 polos de minibreaker: 1 de 3x63A, 2 de 3x40A, 2 de 3x32A, 2 de 3x16A, 2 de 2x32A, 1 de 1x20, 1 de 1x10, reserva no equipada de 1 polo, incluye bloque de contactos auxiliares, ABB	-
5	Espacio para 26 polos de minibreaker: 5 de 3x20A, 1 de 3x10A, reserva no equipada de 3 polos, 1 de 2x20A, 1 de 2x10A, 4 de 1x2A, incluye bloque de contactos auxiliares, ABB	
6	Relé de sub/sobretensión, 1SVR730794R1300,ABB	1
7	Espacio para borneras de conexión	-
8	DPS (3P+N), 230V, 80kA (10/350), tipo 1+2, ABB, 2CTB815710R2300	1
9	Higróstato, MFR012.	1
10	Resistencia de calefacción, NTL151-100,110-265 Vac 100 wattios.	1
11	Argollas de izaje, MS0403, Essentra.	4
12	Kit de iluminación.	1
13	Canaletas 60x80mm	-
14	Barraje 30x5	-
15	Riel DIN sobre bandeja para elementos de control	
16	Riel DIN para borneras de neutro	
17	Toma doble con polo a tierra NEMA 5-15R 5320-WCP, LEVINTON incluye tapa y caja plastica	1
18	Breaker 3x40 1SDA066701R1, ABB	1

=SACAE  
+SACAE

SE N°1 - 306608					PROYECTO: NECOCLI		epm®	Empresas Públicas de Medellín E.S.P.	PLANO ORIGINAL:	HOJA:	
TABLEROS DE PROTECCIÓN					COOR.PROY: JAV				CODIGO_FABRICANTE	2	
DISPOSICIÓN FÍSICA EQUIPOS					DISEÑO: XX				GERENCIA DE PROYECTOS SUBESTACIONES Y LÍNEAS	PLANO EPM No : ALIAS-SACC-CODIG	CONTINÚA: 3
VISTAS FRONTALES					DIBUJO: D. MADRID						
0	EMISIÓN INICIAL	XX	01/2022	XX	ARCHIVO: SACAE-TIP-23-01						
No	MODIFICACIONES	APRB.	FECHA	DIBJ.	FECHA: 02/2024						

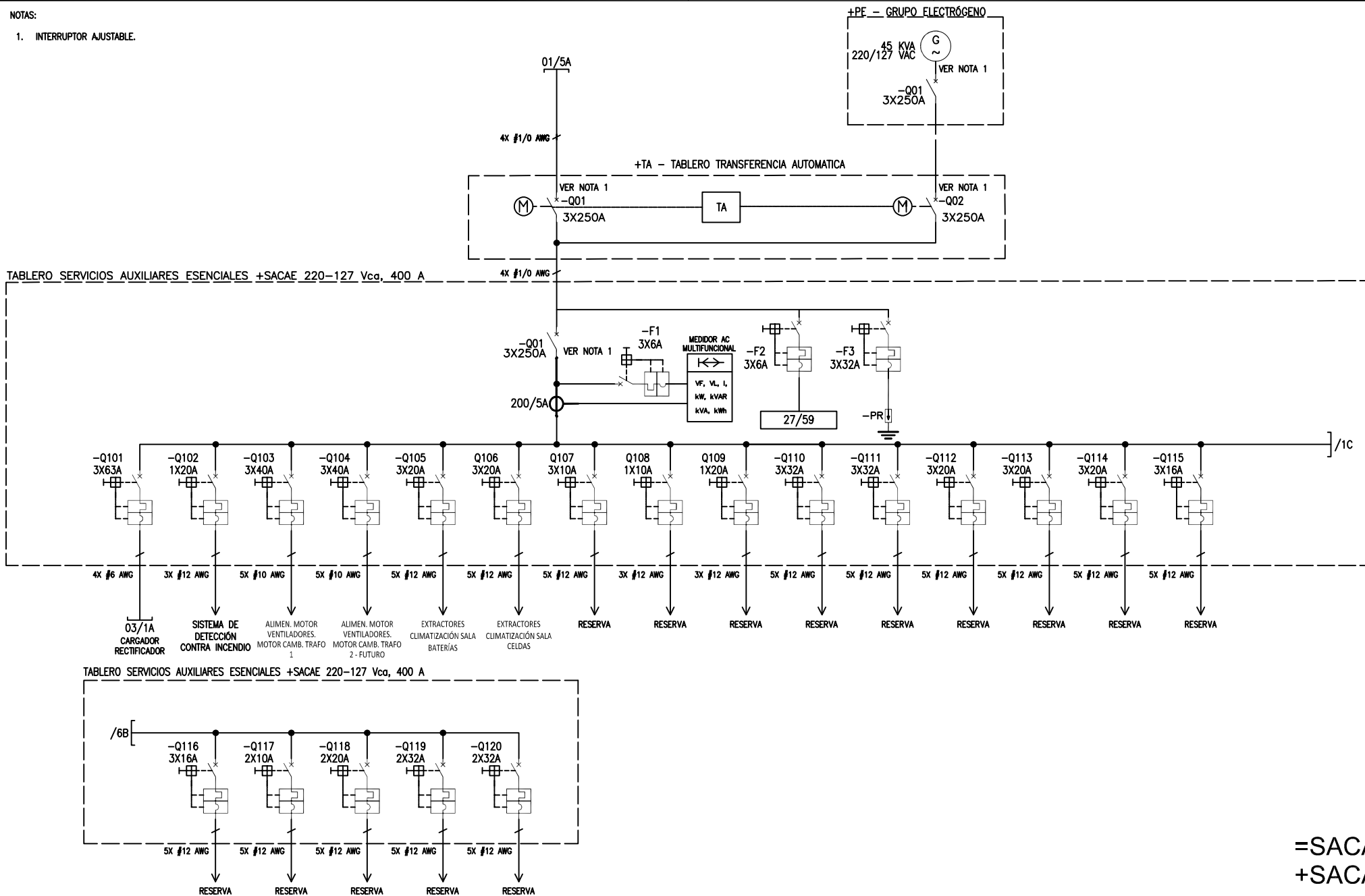
NOMBRE EQUIPO	CANTIDAD	VALOR	DESCRIPCION	REFERENCIA	MARCA
-TD	1	15A	TOMA	5320-WCP	LEVITON
-L1	1	6W	LAMPARA		ENERLUX
-SW1	1		MICROSWITCH	XZ-15GQ-B	CHINT
-B1	1	%H2O2	TERMOSTATO	NTL 10A-F	NATURAL
-R1	1	100W	RESISTENCIA	NTL151-100	NATURAL
-Q120	1	32A	INTERRUPTOR	2CDS252001R0324	ABB
-Q119	1	32A	INTERRUPTOR	2CDS252001R0324	ABB
-Q118	1	20A	INTERRUPTOR	2CDS252001R0204	ABB
-Q117	1	10A	INTERRUPTOR	2CDS252001R0104	ABB
-Q116	1	16A	INTERRUPTOR	2CDS253001R0164	ABB
-Q115	1	16A	INTERRUPTOR	2CDS253001R0164	ABB
-Q114	1	20A	INTERRUPTOR	2CDS253001R0204	ABB
-Q113	1	20A	INTERRUPTOR	2CDS253001R0204	ABB
-Q112	1	20A	INTERRUPTOR	2CDS253001R0204	ABB
-Q111	1	32A	INTERRUPTOR	2CDS253001R0324	ABB
-Q110	1	32A	INTERRUPTOR	2CDS253001R0324	ABB
-Q109	1	20A	INTERRUPTOR	2CDS251001R0204	ABB
-Q108	1	10A	INTERRUPTOR	2CDS251001R0104	ABB
-Q107	1	10A	INTERRUPTOR	2CDS253001R0104	ABB
-Q106	1	20A	INTERRUPTOR	2CDS253001R0204	ABB
-Q105	1	20A	INTERRUPTOR	2CDS253001R0204	ABB
-Q104	1	40A	INTERRUPTOR	2CDS253001R0404	ABB
-Q103	1	40A	INTERRUPTOR	2CDS253001R0404	ABB
-Q102	1	20A	INTERRUPTOR	2CDS251001R0204	ABB
-Q101	1	63A	INTERRUPTOR	2CDS253001R0634	ABB
-F3	1	32A	INTERRUPTOR	2CDS253001R0324	ABB
-RVT	1		RELE VIGILANTE DE TENSION	CM-PVS.31	ABB
-AR	1		ANALIZADOR DE REDES	M1M 20	ABB
-Q01	1	3X250A	INTERRUPTOR	1SDA068059R1	ABB
-TC3	1	200/5A	TRANSFORMADOR DE CORRIENTE		MAVILL
-TC2	1	200/5A	TRANSFORMADOR DE CORRIENTE		MAVILL
-TC1	1	200/5A	TRANSFORMADOR DE CORRIENTE		MAVILL
-F2	1	6A	INTERRUPTOR	2CDS251001R0064	ABB
-F4	1	10A	INTERRUPTOR	2CDS251001R0104	ABB
-F1	1	6A	INTERRUPTOR	2CDS251001R0064	ABB

=SACAE  
+SACAE

					SE N°1 - 306608		PROYECTO: NECOCLI				Empresas Públicas de Medellín E.S.P.		PLANO ORIGINAL: CODIFO_FABRICANTE		HOJA: 3			
					TABLERO DE SERVICIOS AUXILIARES Vdc		COORD.PROY: JAV				DISEÑO: XX		GERENCIA DE PROYECTOS		PLANO EPM No :		CONTINÚA:	
					LISTADO DE EQUIPOS		DIBUJO: D. MADRID				ARCHIVO: SACAE-TIP-23-02		SUBESTACIONES Y LÍNEAS		ALIAS-SACC-CODIG		04	
							FECHA: 02/2024											
0		EMISIÓN INICIAL			XX 01/2022 XX													
No		MODIFICACIONES			APRB. FECHA DIBJ.													

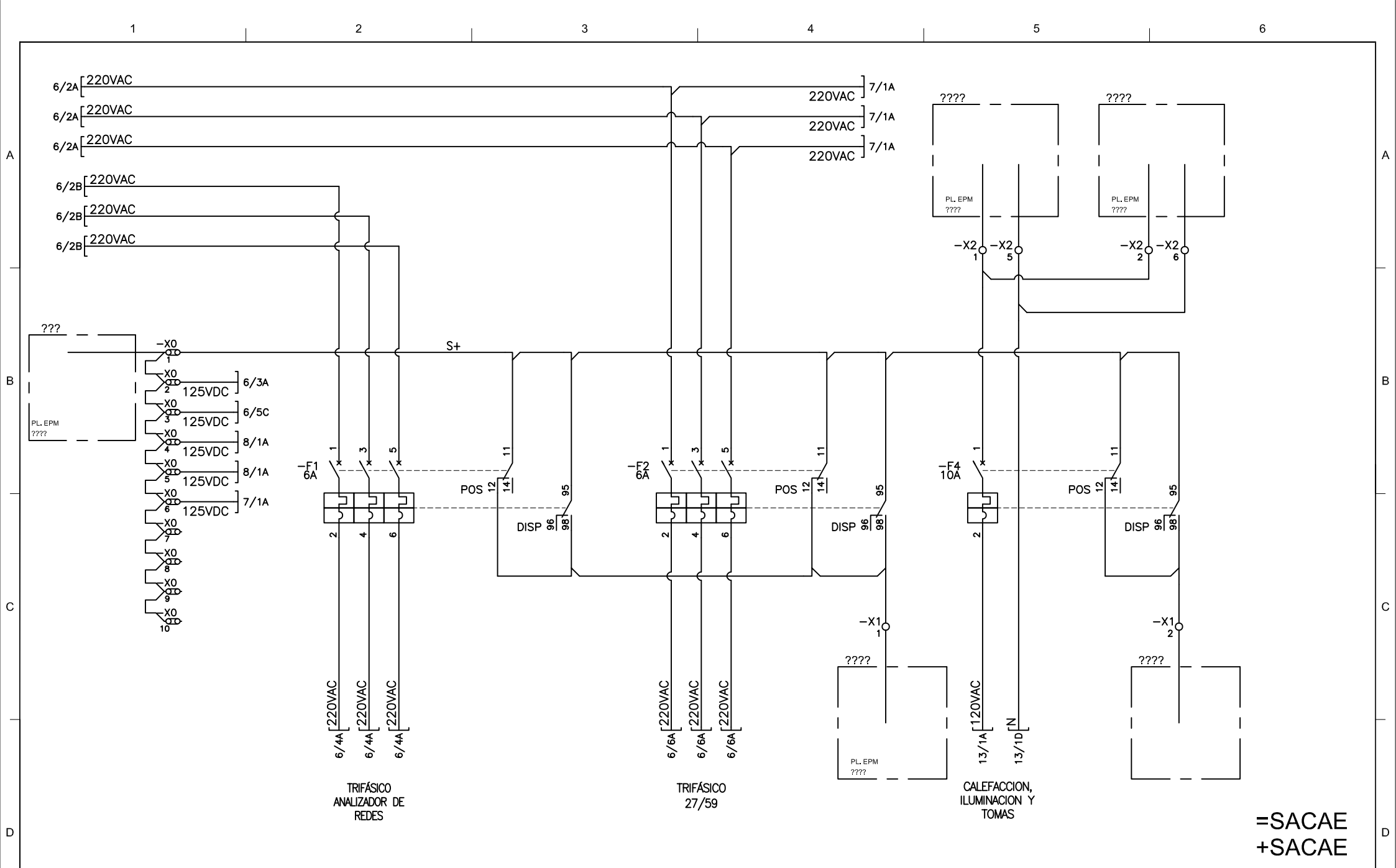
NOTAS:

1. INTERRUPTOR AJUSTABLE.



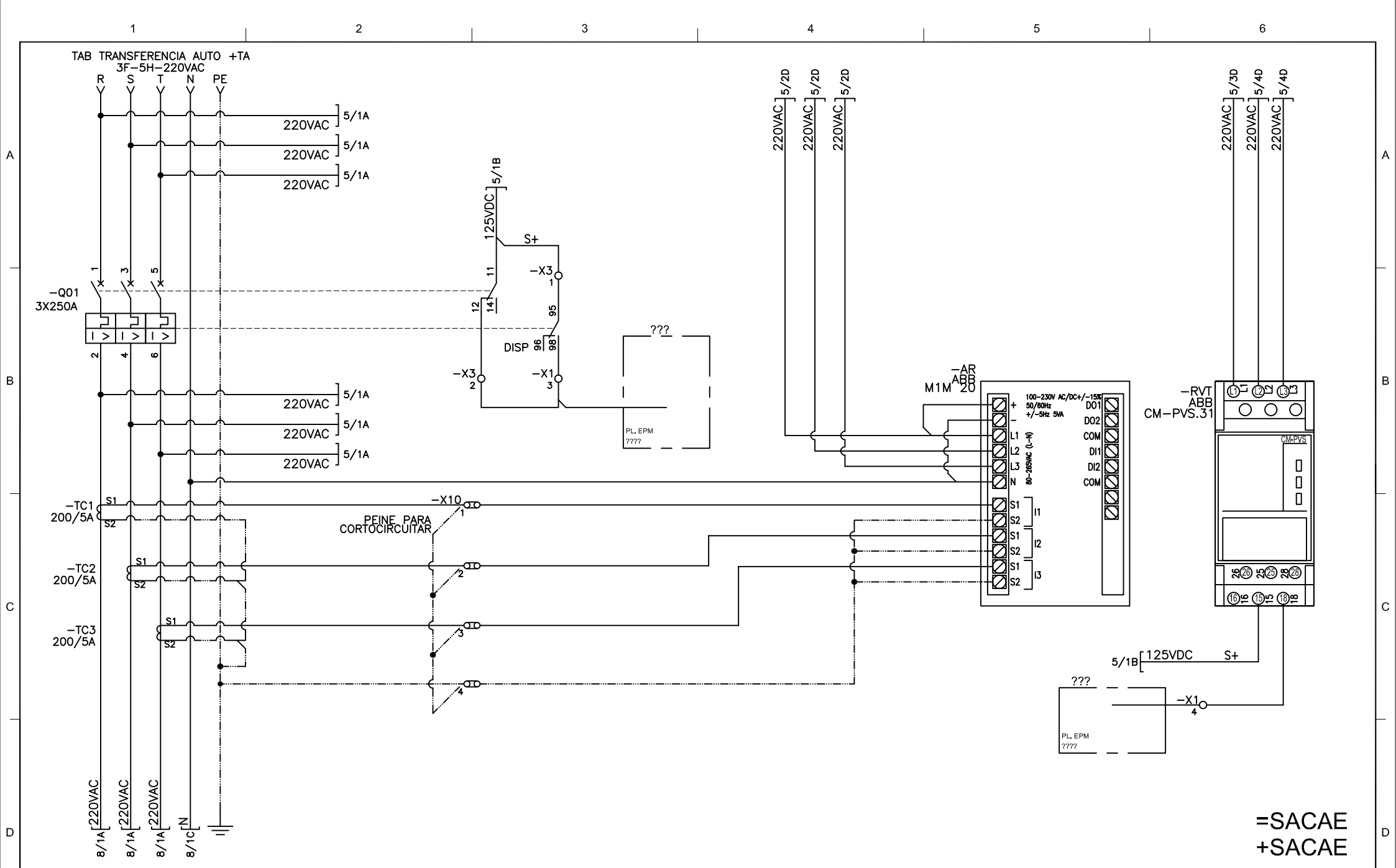
=SACAE  
+SACAE

				SE N°1 - 306608		PROYECTO: NECOCLI		Empresas Públicas de Medellín E.S.P.		PLANO ORIGINAL: JU1		HOJA: 4			
				TABLERO DE SERVICIOS AUXILIARES Vdc		COORD.PROY: JAV		epm®		GERENCIA DE PROYECTOS SUBSTACIONES Y LÍNEAS		PLANO EPM No : ALIAS-SACC-CODIG		CONTINÚA: 5	
				DIAGRAMA UNIFILAR		DISEÑO: XX									
0 EMISIÓN INICIAL				XX	01/2022	XX	DIBUJO: D. MADRID								
No MODIFICACIONES				APRB.	FECHA	DIBJ.	ARCHIVO: SACAE-TIP-23-03								
								FECHA: 02/2024							



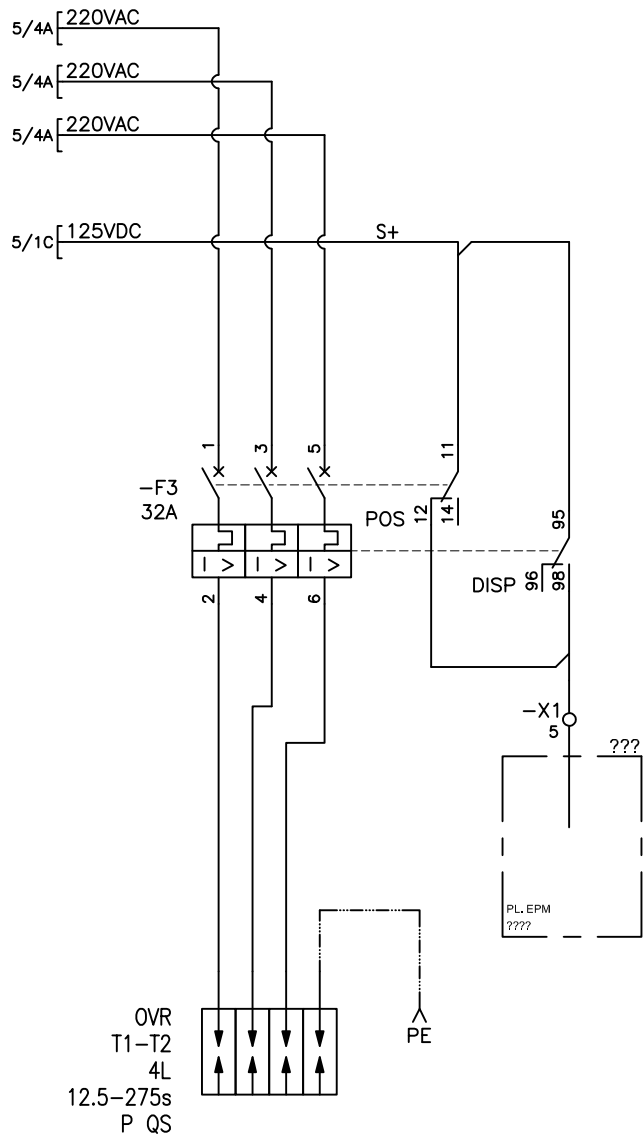
=SACAE  
+SACAE

					SE N°1 - 306608		PROYECTO: NECOCLI		epr <sup>®</sup>		Empresas Públicas de Medellín E.S.P.		PLANO ORIGINAL: PCI1		HOJA: 5		
					PROTECCIONES EQUIPOS DE MEDIDA		COORD.PROY: JAV				GERENCIA DE PROYECTOS		PLANO EPM No : ALIAS-SACC-CODIG		CONTINÚA: 6		
					PROT. CALEFACCION, ILUMINACION Y TOMA		DISEÑO: XX				SUBESTACIONES Y LÍNEAS						
							DIBUJO: D. MADRID										
							ARCHIVO: SACAE-TIP-23-04										
							FECHA: 02/2024										
0		EMISIÓN INICIAL		XX		01/2022		XX									
No		MODIFICACIONES		APRB.		FECHA		DIBJ.									



=SACAE  
+SACAE

				SE N°1 - 306608 EQUIPOS DE MEDIDA		PROYECTO: NECOCLI COOR.PROY: JAV DISEÑO: XX DIBUJO: D. MADRID ARCHIVO: SACAE-TIP-23-05 FECHA: 02/2024		 Empresas Públicas de Medellín E.S.P.		PLANO ORIGINAL: PCI2		HOJA: 6
0 EMISIÓN INICIAL				XX 01/2022 XX				GERENCIA DE PROYECTOS SUBSTACIONES Y LÍNEAS		PLANO EPM No : ALIAS-SACC-CODIG		CONTINÚA: 7
No MODIFICACIONES				APRB. FECHA DIBJ.								



=SACAE  
+SACAE

No	EMISIÓN INICIAL	APRB.	FECHA	DIBJ.
0	EMISIÓN INICIAL	XX	01/2022	XX
No	MODIFICACIONES	APRB.	FECHA	DIBJ.

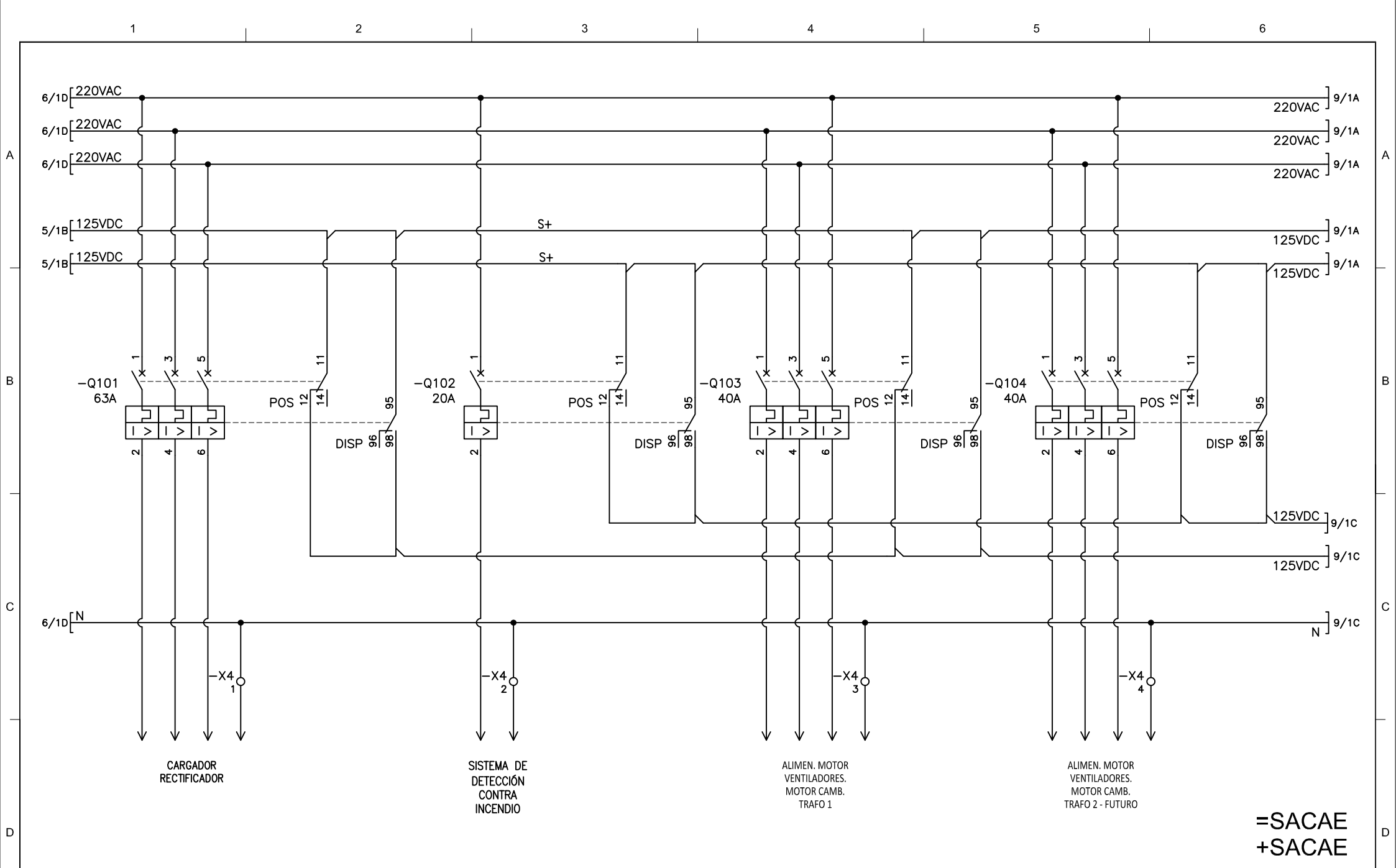
SE N°1 - 306608  
ALIMENTACION POTENCIA CARGAS

PROYECTO:	NECOCLI
COORD. PROY:	JAV
DISEÑO:	XX
DIBUJO:	D. MADRID
ARCHIVO:	SACAE-TIP-23-06
FECHA:	02/2024



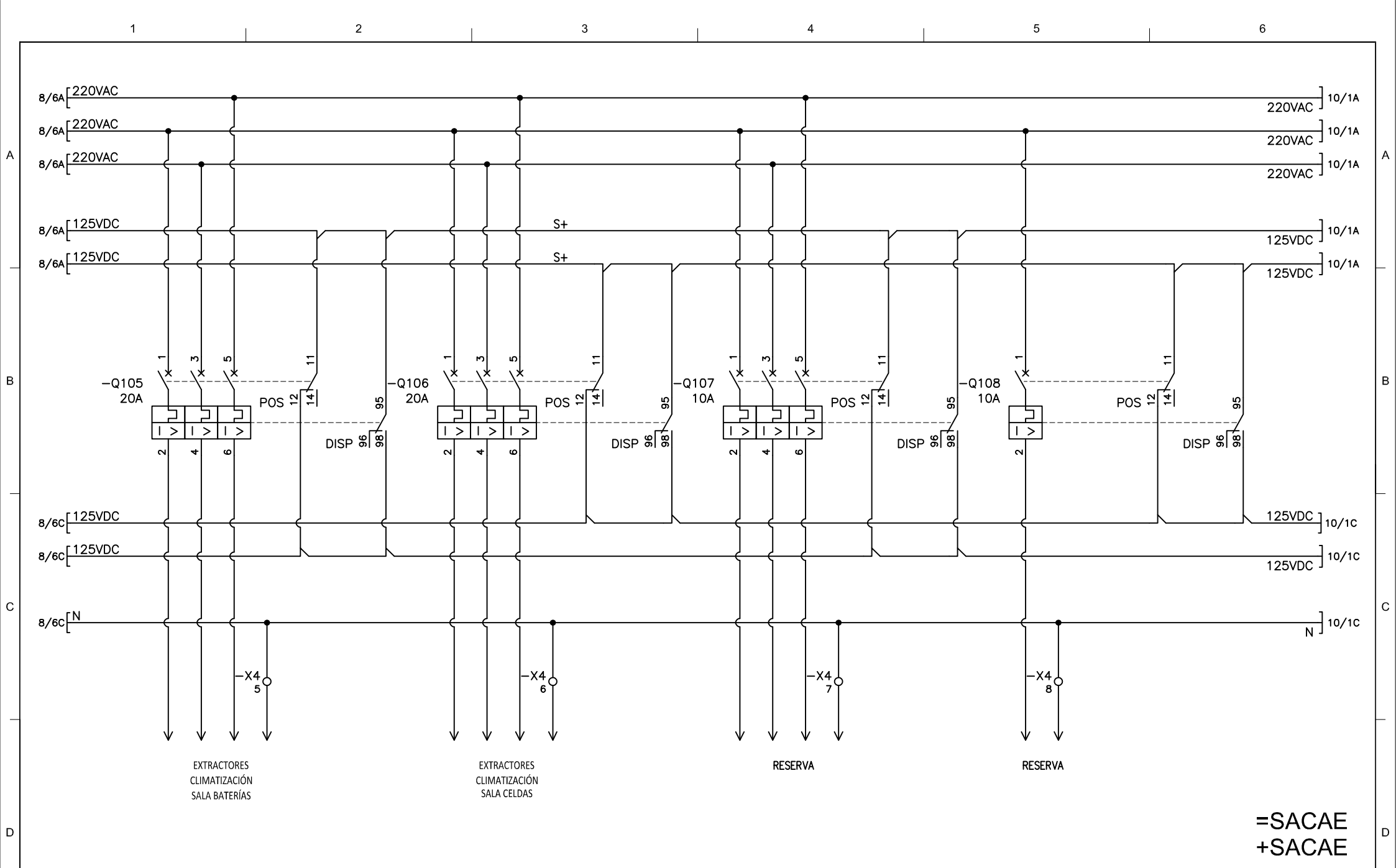
Empresas Públicas de Medellín E.S.P.
GERENCIA DE PROYECTOS SUBESTACIONES Y LÍNEAS

PLANO ORIGINAL: PCI3	HOJA: 7
PLANO EPM No : ALIAS-SACC-CODIG	CONTINÚA: 8



**=SACAE  
+SACAE**

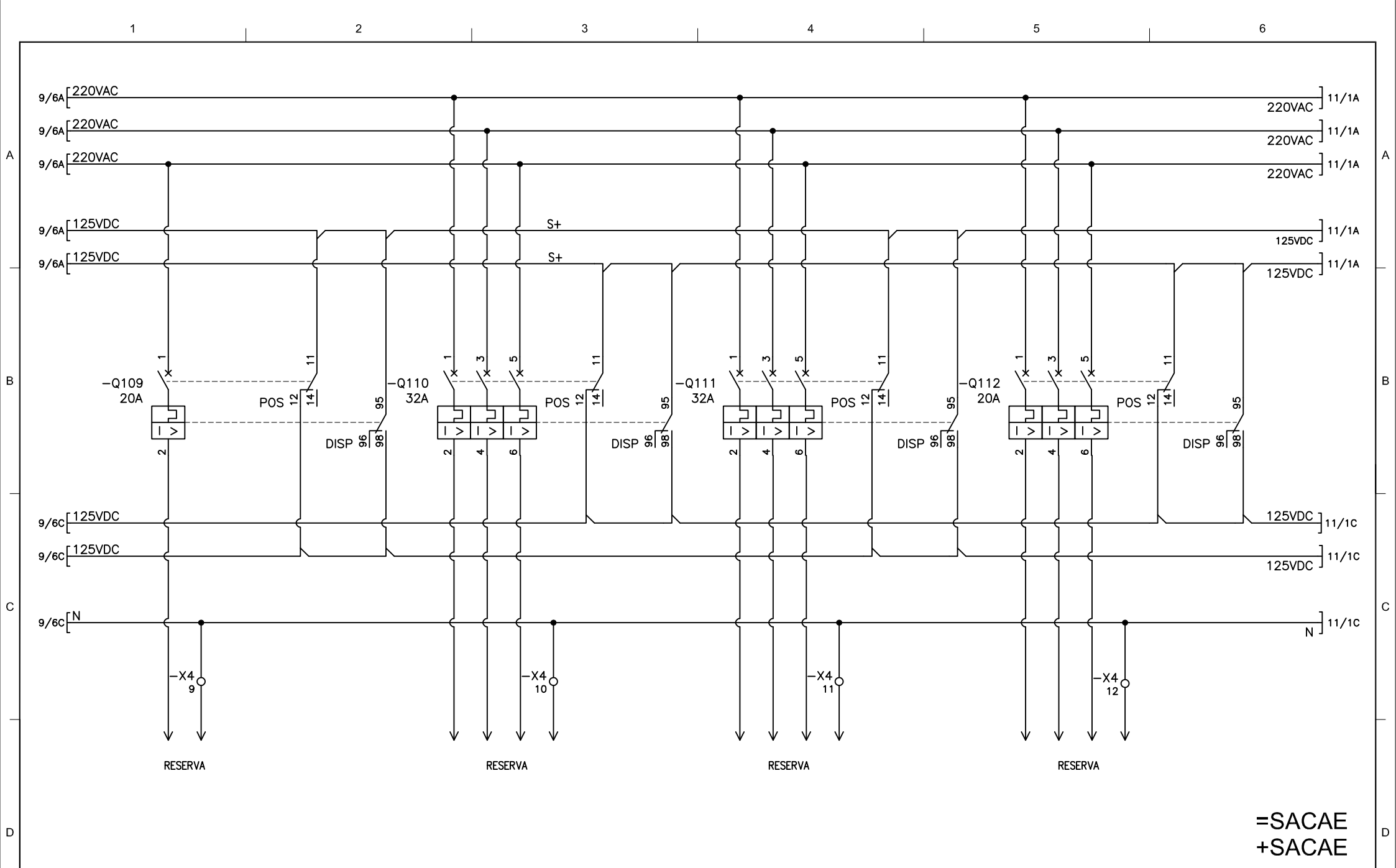
SE N°1 - 306608 ALIMENTACION POTENCIA CARGAS					PROYECTO: NECOCLI COOR.PROY: JAV DISEÑO: XX DIBUJÓ: D. MADRID ARCHIVO: SACAE-TIP-23-07 FECHA: 02/2024			Empresas Públicas de Medellín E.S.P.		PLANO ORIGINAL: PCI4	HOJA: 8
0	EMISIÓN INICIAL	XX	01/2022	XX				GERENCIA DE PROYECTOS SUBESTACIONES Y LÍNEAS	PLANO EPM No : ALIAS-SACC-CODIG	CONTINÚA: 9	
No	MODIFICACIONES	APRB.	FECHA	DIBJ.							



**=SACAE  
+SACAE**

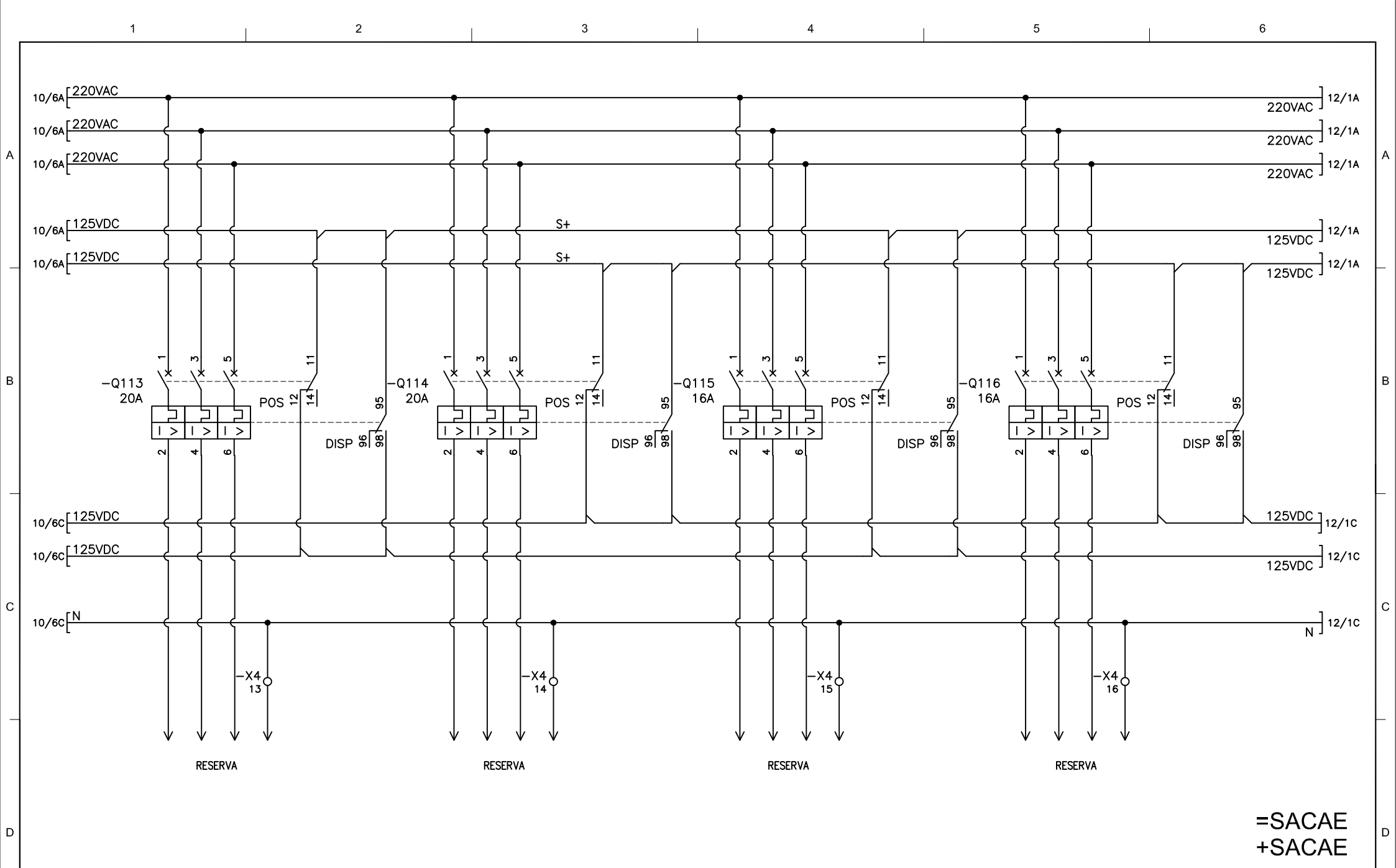
					SE N°1 - 306608		PROYECTO: NECOCLI		Empresas Públicas de Medellín E.S.P.		PLANO ORIGINAL: PCI5		HOJA: 9	
					ALIMENTACION POTENCIA CARGAS		COOR.PROY: JAV		DISEÑO: XX		PLANO EPM No : ALIAS-SACC-CODIG		CONTINÚA: 10	
							DIBUJO: D. MADRID		ARCHIVO: SACAE-TIP-23-08					
							FECHA: 02/2024							
0	EMISIÓN INICIAL	XX	01/2022	XX										
No	MODIFICACIONES	APRB.	FECHA	DIBJ.										





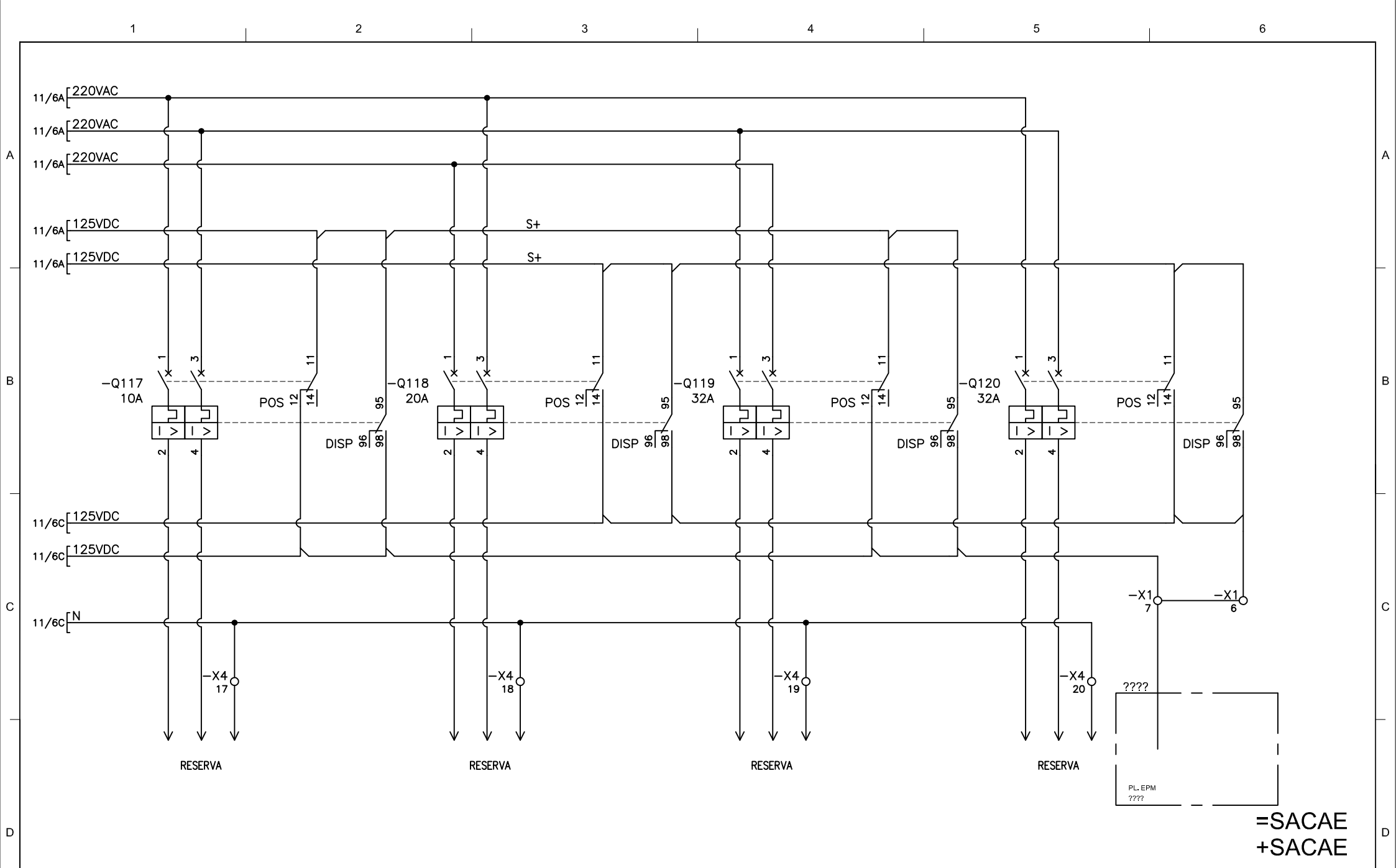
**=SACAE  
+SACAE**

SE N°1 - 306608					PROYECTO: NECOCLI			Empresas Públicas de Medellín E.S.P.		PLANO ORIGINAL:	HOJA:
ALIMENTACION POTENCIA CARGAS					COORD.PROY: JAV			PCI6		10	
					DISEÑO: XX			GERENCIA DE PROYECTOS		PLANO EPM No :	CONTINÚA:
					DIBUJO: D. MADRID			SUBESTACIONES Y LÍNEAS		ALIAS-SACC-CODIG	11
0	EMISIÓN INICIAL	XX	01/2022	XX	ARCHIVO: SACAE-TIP-23-09		FECHA: 02/2024				
No	MODIFICACIONES	APRB.	FECHA	DIBJ.							



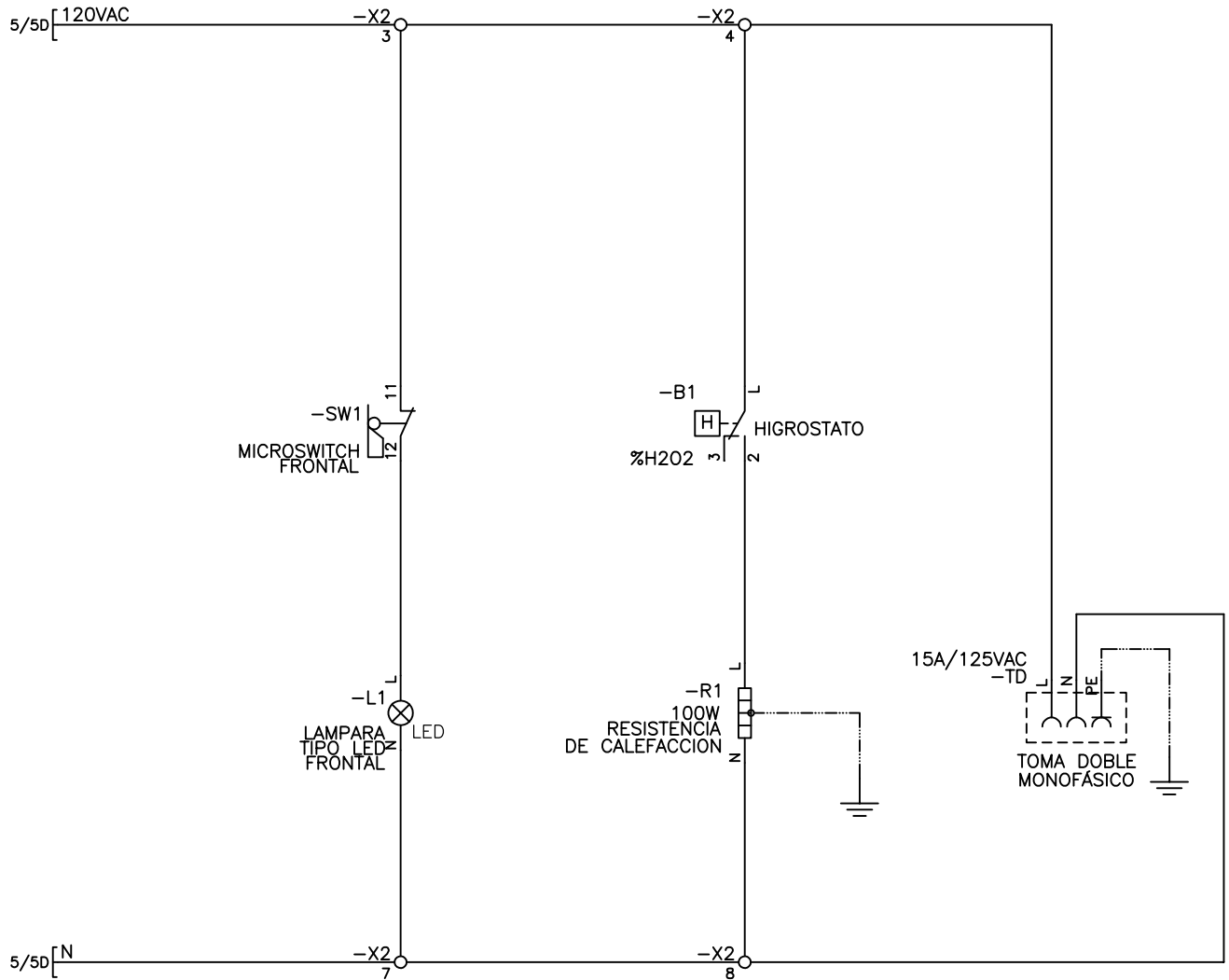
**=SACAE  
+SACAE**

					SE N°1 - 306608		PROYECTO: NECOCLI		Empresas Públicas de Medellín E.S.P.		PLANO ORIGINAL: PCI7		HOJA: 11	
					ALIMENTACION POTENCIA CARGAS		COOR.PROY: JAV		epr <sup>®</sup>		PLANO EPM No: ALIAS-SACC-CODIG		CONTINUA: 12	
							DISEÑO: XX		GERENCIA DE PROYECTOS SUBESTACIONES Y LINEAS					
							DIBUJO: D. MADRID		ARCHIVO: SACAE-TIP-23-10					
							FECHA: 02/2024		FECHA: 02/2024					
0	EMISIÓN INICIAL	XX	01/2022	XX										
No	MODIFICACIONES	APRB.	FECHA	DIBJ.										



**=SACAE  
+SACAE**

SE N°1 - 306608 ALIMENTACION POTENCIA CARGAS					PROYECTO: NECOCLI COOR.PROY: JAV DISEÑO: XX DIBUJO: D. MADRID ARCHIVO: SACAE-TIP-23-11 FECHA: 02/2024			Empresas Públicas de Medellín E.S.P.		PLANO ORIGINAL: PCI8	HOJA: 12
0	EMISIÓN INICIAL	XX	01/2022	XX				GERENCIA DE PROYECTOS SUBESTACIONES Y LÍNEAS	PLANO EPM No : ALIAS-SACC-CODIG	CONTINÚA: 13	
No	MODIFICACIONES	APRB.	FECHA	DIBJ.							




=SACAE  
+SACAE

SE N°1 - 306608 ALIMENTACION POTENCIA CARGAS					PROYECTO: NECOCLI COOR.PROY: JAV DISEÑO: XX DIBUJO: D. MADRID ARCHIVO: SACAE-TIP-23-12 FECHA: 02/2024			Empresas Públicas de Medellín E.S.P.		PLANO ORIGINAL: PC112	HOJA: 13
0	EMISIÓN INICIAL	XX	01/2022	XX				GERENCIA DE PROYECTOS SUBESTACIONES Y LÍNEAS	PLANO EPM No : ALIAS-SACC-CODIG	CONTINÚA: 14	
No	MODIFICACIONES	APRB.	FECHA	DIBJ.							

1			2			3			4			5			6		
POSICION 1	ORIGEN	PLANO	REF	POSICION 2	DESTINO	PLANO	REF	SACAE-TIP-23	-Q104:12	8	6B	SACAE-TIP-23	-Q104:98	8	6B		
SACAE-TIP-23	-F1:2	5	2C	SACAE-TIP-23	-AR:L1	6	5B	SACAE-TIP-23	-Q101:11	8	2B	SACAE-TIP-23	-Q101:95	8	2B		
SACAE-TIP-23	-F1:12	5	3B	SACAE-TIP-23	-F1:98	5	3C	SACAE-TIP-23	-Q101:95	8	2B	SACAE-TIP-23	-Q103:11	8	4B		
SACAE-TIP-23	-X1:1	5	4C	SACAE-TIP-23	-F2:98	5	4C	SACAE-TIP-23	-Q103:11	8	4B	SACAE-TIP-23	-Q103:95	8	5B		
SACAE-TIP-23	-F1:98	5	3C	SACAE-TIP-23	-F2:12	5	4B	SACAE-TIP-23	-Q103:95	8	5B	SACAE-TIP-23	-Q105:11	9	2B		
SACAE-TIP-23	-F2:12	5	4B	SACAE-TIP-23	-F2:98	5	4C	SACAE-TIP-23	-Q102:11	8	3B	SACAE-TIP-23	-Q102:95	8	3B		
SACAE-TIP-23	-F4:1	5	5B	SACAE-TIP-23	-X2:1	5	5A	SACAE-TIP-23	-Q102:95	8	3B	SACAE-TIP-23	-Q104:11	8	6B		
SACAE-TIP-23	-X1:2	5	6C	SACAE-TIP-23	-F4:98	5	6C	SACAE-TIP-23	-Q104:11	8	6B	SACAE-TIP-23	-Q104:95	8	6B		
SACAE-TIP-23	-F4:98	5	6C	SACAE-TIP-23	-F4:12	5	5B	SACAE-TIP-23	-Q104:95	8	6B	SACAE-TIP-23	-Q106:11	9	3B		
SACAE-TIP-23	-F1:4	5	2C	SACAE-TIP-23	-AR:L2	6	5B	SACAE-TIP-23	-Q105:12	9	2B	SACAE-TIP-23	-Q105:98	9	2B		
SACAE-TIP-23	-F1:6	5	2C	SACAE-TIP-23	-AR:L3	6	5B	SACAE-TIP-23	-Q105:98	9	2B	SACAE-TIP-23	-Q107:12	9	4B		
SACAE-TIP-23	-F2:2	5	3C	SACAE-TIP-23	-RVT:L1	6	6B	SACAE-TIP-23	-Q107:12	9	4B	SACAE-TIP-23	-Q107:98	9	5B		
SACAE-TIP-23	-F2:4	5	4C	SACAE-TIP-23	-RVT:L2	6	6B	SACAE-TIP-23	-Q107:98	9	5B	SACAE-TIP-23	-Q109:12	10	2B		
SACAE-TIP-23	-F2:6	5	4C	SACAE-TIP-23	-RVT:L3	6	6B	SACAE-TIP-23	-Q106:12	9	3B	SACAE-TIP-23	-Q106:98	9	3B		
SACAE-TIP-23	-F4:2	5	5C	SACAE-TIP-23	-X2:3	13	2A	SACAE-TIP-23	-Q106:98	9	3B	SACAE-TIP-23	-Q108:12	9	6B		
SACAE-TIP-23	-X0:2	5	1B	SACAE-TIP-23	-Q01:11	6	3B	SACAE-TIP-23	-Q108:12	9	6B	SACAE-TIP-23	-Q108:98	9	6B		
SACAE-TIP-23	-X0:1	5	1B	SACAE-TIP-23	-F1:11	5	3B	SACAE-TIP-23	-Q105:11	9	2B	SACAE-TIP-23	-Q105:95	9	2B		
SACAE-TIP-23	-F1:11	5	3B	SACAE-TIP-23	-F1:95	5	3B	SACAE-TIP-23	-Q105:95	9	2B	SACAE-TIP-23	-Q107:11	9	4B		
SACAE-TIP-23	-F1:95	5	3B	SACAE-TIP-23	-F2:11	5	4B	SACAE-TIP-23	-Q107:11	9	4B	SACAE-TIP-23	-Q107:95	9	5B		
SACAE-TIP-23	-F2:11	5	4B	SACAE-TIP-23	-F2:95	5	4B	SACAE-TIP-23	-Q107:95	9	5B	SACAE-TIP-23	-Q109:11	10	2B		
SACAE-TIP-23	-F2:95	5	4B	SACAE-TIP-23	-F4:11	5	5B	SACAE-TIP-23	-Q106:11	9	3B	SACAE-TIP-23	-Q106:95	9	3B		
SACAE-TIP-23	-F4:11	5	5B	SACAE-TIP-23	-F4:95	5	6B	SACAE-TIP-23	-Q106:95	9	3B	SACAE-TIP-23	-Q108:11	9	6B		
SACAE-TIP-23	-X0:4	5	1B	SACAE-TIP-23	-Q101:11	8	2B	SACAE-TIP-23	-Q108:11	9	6B	SACAE-TIP-23	-Q108:95	9	6B		
SACAE-TIP-23	-X0:5	5	1B	SACAE-TIP-23	-Q102:11	8	3B	SACAE-TIP-23	-Q108:95	9	6B	SACAE-TIP-23	-Q110:11	10	3B		
SACAE-TIP-23	-X0:6	5	1C	SACAE-TIP-23	-F3:11	7	1B	SACAE-TIP-23	-Q109:12	10	2B	SACAE-TIP-23	-Q109:98	10	2B		
SACAE-TIP-23	-X0:3	5	1B	SACAE-TIP-23	-RVT:15	6	6C	SACAE-TIP-23	-Q109:98	10	2B	SACAE-TIP-23	-Q111:12	10	4B		
SACAE-TIP-23	-BAR:R	6	2A	SACAE-TIP-23	-F2:1	5	3B	SACAE-TIP-23	-Q111:12	10	4B	SACAE-TIP-23	-Q111:98	10	5B		
SACAE-TIP-23	-BAR:S	6	2A	SACAE-TIP-23	-F2:3	5	4B	SACAE-TIP-23	-Q111:98	10	5B	SACAE-TIP-23	-Q113:12	11	2B		
SACAE-TIP-23	-BAR:T	6	2A	SACAE-TIP-23	-F2:5	5	4B	SACAE-TIP-23	-Q110:12	10	3B	SACAE-TIP-23	-Q110:98	10	3B		
SACAE-TIP-23	-BAR:R1	6	1B	SACAE-TIP-23	-F1:1	5	2B	SACAE-TIP-23	-Q110:98	10	3B	SACAE-TIP-23	-Q112:12	10	6B		
SACAE-TIP-23	-BAR:S1	6	1B	SACAE-TIP-23	-F1:3	5	2B	SACAE-TIP-23	-Q112:12	10	6B	SACAE-TIP-23	-Q112:98	10	6B		
SACAE-TIP-23	-BAR:T1	6	1B	SACAE-TIP-23	-F1:5	5	2B	SACAE-TIP-23	-Q109:11	10	2B	SACAE-TIP-23	-Q109:95	10	2B		
SACAE-TIP-23	-TC1:S2	6	1C	SACAE-TIP-23	-TC2:S2	6	1C	SACAE-TIP-23	-Q109:95	10	2B	SACAE-TIP-23	-Q111:11	10	4B		
SACAE-TIP-23	-TC2:S2	6	1C	SACAE-TIP-23	-TC3:S2	6	1C	SACAE-TIP-23	-Q111:11	10	4B	SACAE-TIP-23	-Q111:95	10	5B		
SACAE-TIP-23	-TC3:S2	6	1C	SACAE-TIP-23	-PE	6	1C	SACAE-TIP-23	-Q111:95	10	5B	SACAE-TIP-23	-Q113:11	11	2B		
SACAE-TIP-23	-PE	6	1D	SACAE-TIP-23	-X10:4	6	3C	SACAE-TIP-23	-Q110:11	10	3B	SACAE-TIP-23	-Q110:95	10	3B		
SACAE-TIP-23	-AR:N	6	5B	SACAE-TIP-23	-AR:-	6	5B	SACAE-TIP-23	-Q110:95	10	3B	SACAE-TIP-23	-Q112:11	10	6B		
SACAE-TIP-23	-X3:2	6	3B	SACAE-TIP-23	-X1:3	6	3B	SACAE-TIP-23	-Q112:11	10	6B	SACAE-TIP-23	-Q112:95	10	6B		
SACAE-TIP-23	-Q01:98	6	3B	SACAE-TIP-23	-X1:3	6	3B	SACAE-TIP-23	-Q112:95	10	6B	SACAE-TIP-23	-Q114:11	11	3B		
SACAE-TIP-23	-AR:L1	6	5B	SACAE-TIP-23	-AR:+	6	5B	SACAE-TIP-23	-Q113:12	11	2B	SACAE-TIP-23	-Q113:98	11	2B		
SACAE-TIP-23	-TC1:S1	6	1C	SACAE-TIP-23	-X10:1	6	3C	SACAE-TIP-23	-Q113:98	11	2B	SACAE-TIP-23	-Q115:12	11	4B		
SACAE-TIP-23	-TC2:S1	6	1C	SACAE-TIP-23	-X10:2	6	3C	SACAE-TIP-23	-Q115:12	11	4B	SACAE-TIP-23	-Q115:98	11	5B		
SACAE-TIP-23	-TC3:S1	6	1C	SACAE-TIP-23	-X10:3	6	3C	SACAE-TIP-23	-Q115:98	11	5B	SACAE-TIP-23	-Q117:12	12	2B		
SACAE-TIP-23	-Q01:12	6	3B	SACAE-TIP-23	-X3:2	6	3B	SACAE-TIP-23	-Q114:12	11	3B	SACAE-TIP-23	-Q114:98	11	3B		
SACAE-TIP-23	-X10:1	6	3C	SACAE-TIP-23	-AR:S1:11	6	5C	SACAE-TIP-23	-Q114:98	11	3B	SACAE-TIP-23	-Q116:12	11	6B		
SACAE-TIP-23	-X10:2	6	3C	SACAE-TIP-23	-AR:S1:12	6	5C	SACAE-TIP-23	-Q116:12	11	6B	SACAE-TIP-23	-Q116:98	11	6B		
SACAE-TIP-23	-X10:3	6	3C	SACAE-TIP-23	-AR:S1:13	6	5C	SACAE-TIP-23	-Q113:11	11	2B	SACAE-TIP-23	-Q113:95	11	2B		
SACAE-TIP-23	-X10:4	6	3C	SACAE-TIP-23	-AR:S2:11	6	5C	SACAE-TIP-23	-Q113:95	11	2B	SACAE-TIP-23	-Q115:11	11	4B		
SACAE-TIP-23	-AR:S2:11	6	5C	SACAE-TIP-23	-AR:S2:12	6	5C	SACAE-TIP-23	-Q115:11	11	4B	SACAE-TIP-23	-Q115:95	11	5B		
SACAE-TIP-23	-AR:S2:12	6	5C	SACAE-TIP-23	-AR:S2:13	6	5C	SACAE-TIP-23	-Q115:95	11	5B	SACAE-TIP-23	-Q117:11	12	2B		
SACAE-TIP-23	-X1:4	6	6C	SACAE-TIP-23	-RVT:18	6	6C	SACAE-TIP-23	-Q114:11	11	3B	SACAE-TIP-23	-Q114:95	11	3B		
SACAE-TIP-23	-X0:2	5	1B	SACAE-TIP-23	-X3:1	6	3B	SACAE-TIP-23	-Q114:95	11	3B	SACAE-TIP-23	-Q116:11	11	6B		
SACAE-TIP-23	-X3:1	6	3B	SACAE-TIP-23	-Q01:95	6	3B	SACAE-TIP-23	-Q116:11	11	6B	SACAE-TIP-23	-Q116:95	11	6B		
SACAE-TIP-23	-X1:5	7	6C	SACAE-TIP-23	-F3:98	7	1B	SACAE-TIP-23	-Q116:95	11	6B	SACAE-TIP-23	-Q118:11	12	3B		
SACAE-TIP-23	-F3:98	7	6B	SACAE-TIP-23	-F3:12	7	1B	SACAE-TIP-23	-X1:6	12	6C	SACAE-TIP-23	-Q120:98	12	6B		
SACAE-TIP-23	-F3:11	7	6B	SACAE-TIP-23	-F3:95	7	1B	SACAE-TIP-23	-Q118:14	12	3B	SACAE-TIP-23	-Q118:98	12	3B		
SACAE-TIP-23	-Q101:12	8	2B	SACAE-TIP-23	-Q101:98	8	2B	SACAE-TIP-23	-Q118:98	12	3B	SACAE-TIP-23	-Q120:14	12	6B		
SACAE-TIP-23	-Q101:98	8	2B	SACAE-TIP-23	-Q103:12	8	4B	SACAE-TIP-23	-Q120:14	12	6B	SACAE-TIP-23	-Q120:98	12	6B		
SACAE-TIP-23	-Q103:12	8	4B	SACAE-TIP-23	-Q103:98	8	5B	SACAE-TIP-23	-Q117:12	12	2B	SACAE-TIP-23	-Q117:98	12	2B		
SACAE-TIP-23	-Q103:98	8	5B	SACAE-TIP-23	-Q105:12	9	2B	SACAE-TIP-23	-Q117:98	12	2B	SACAE-TIP-23	-Q119:12	12	4B		
SACAE-TIP-23	-Q102:12	8	3B	SACAE-TIP-23	-Q102:98	8	3B	SACAE-TIP-23	-Q119:12	12	4B	SACAE-TIP-23	-Q119:98	12	5B		
SACAE-TIP-23	-Q102:98	8	3B	SACAE-TIP-23	-Q104:12	8	6B	SACAE-TIP-23	-Q119:98	12	5B	SACAE-TIP-23	-X1:7	12	6C		

=SACAE  
+SACAE

			SE N°1 - 306608 CARTA DE CABLEADO			 PROYECTO: NECOCLI COOR.PROY: JAV DISEÑO: XX DIBUJO: D. MADRID ARCHIVO: SACAE-TIP-23-13 FECHA: 02/2024		Empresas Públicas de Medellín E.S.P. GERENCIA DE PROYECTOS SUBESTACIONES Y LÍNEAS		PLANO ORIGINAL: PC13 PLANO EPM No : ALIAS-SACC-CODIG		HOJA: 14 CONTINÚA: 15	
0	EMISIÓN INICIAL		XX	01/2022	XX								
No	MODIFICACIONES		APRB.	FECHA	DIBJ.								

	1	2	3	4	5	6	
SACAE-TIP-23	-Q119:98	12	5B	SACAE-TIP-23	-X1:7	12	6C
SACAE-TIP-23	-Q117:11	12	2B	SACAE-TIP-23	-Q117:95	12	2B
SACAE-TIP-23	-Q117:95	12	2B	SACAE-TIP-23	-Q119:11	12	4B
SACAE-TIP-23	-Q119:11	12	4B	SACAE-TIP-23	-Q119:95	12	5B
SACAE-TIP-23	-Q118:11	12	3B	SACAE-TIP-23	-Q118:95	12	3B
SACAE-TIP-23	-Q118:95	12	3B	SACAE-TIP-23	-Q120:11	12	6B
SACAE-TIP-23	-Q120:11	12	6B	SACAE-TIP-23	-Q120:95	12	6B
SACAE-TIP-23	-X2:7	13	2D	SACAE-TIP-23	-X2:5	5	5A
SACAE-TIP-23	-X2:3	13	2A	SACAE-TIP-23	-SW1:11	13	2B
SACAE-TIP-23	-SW1:12	13	2B	SACAE-TIP-23	-L1:L	13	2C
SACAE-TIP-23	-L1:N	13	2C	SACAE-TIP-23	-X2:7	13	2D
SACAE-TIP-23	-X2:3	13	2A	SACAE-TIP-23	-X2:4	13	3A
SACAE-TIP-23	-X2:7	13	2D	SACAE-TIP-23	-X2:8	13	3D
SACAE-TIP-23	-X2:4	13	3A	SACAE-TIP-23	-B1:L	13	3B
SACAE-TIP-23	-B1:2	13	3B	SACAE-TIP-23	-R1:L	13	3C
SACAE-TIP-23	-R1:N	13	3C	SACAE-TIP-23	-X2:8	13	3D
SACAE-TIP-23	-X2:4	13	3A	SACAE-TIP-23	-TD:L	13	4C
SACAE-TIP-23	-X2:8	13	3D	SACAE-TIP-23	-TD:N	13	4C
SACAE-TIP-23	-TD:PE	13	4C	SACAE-TIP-23	-PE	13	4C
NEUTROS							
SACAE-TIP-23	-N	8	1C	SACAE-TIP-23	-X4:1/Q101	8	1C
SACAE-TIP-23	-N	8	3C	SACAE-TIP-23	-X4:2/Q102	8	3C
SACAE-TIP-23	-N	8	4C	SACAE-TIP-23	-X4:3/Q103	8	4C
SACAE-TIP-23	-N	8	5C	SACAE-TIP-23	-X4:4/Q104	8	5C
SACAE-TIP-23	-N	9	1C	SACAE-TIP-23	-X4:5/Q105	9	1C
SACAE-TIP-23	-N	9	3C	SACAE-TIP-23	-X4:6/Q106	9	3C
SACAE-TIP-23	-N	9	4C	SACAE-TIP-23	-X4:7/Q107	9	4C
SACAE-TIP-23	-N	9	5C	SACAE-TIP-23	-X4:8/Q108	9	5C
SACAE-TIP-23	-N	10	1C	SACAE-TIP-23	-X4:9/Q109	10	1C
SACAE-TIP-23	-N	10	3C	SACAE-TIP-23	-X4:10/Q110	10	3C
SACAE-TIP-23	-N	10	4C	SACAE-TIP-23	-X4:11/Q111	10	4C
SACAE-TIP-23	-N	10	5C	SACAE-TIP-23	-X4:12/Q112	10	5C
SACAE-TIP-23	-N	11	1C	SACAE-TIP-23	-X4:13/Q113	11	1C
SACAE-TIP-23	-N	11	3C	SACAE-TIP-23	-X4:14/Q114	11	3C
SACAE-TIP-23	-N	11	4C	SACAE-TIP-23	-X4:15/Q115	11	4C
SACAE-TIP-23	-N	11	5C	SACAE-TIP-23	-X4:16/Q116	11	5C
SACAE-TIP-23	-N	12	1C	SACAE-TIP-23	-X4:17/Q117	12	1C
SACAE-TIP-23	-N	12	3C	SACAE-TIP-23	-X4:18/Q118	12	3C
SACAE-TIP-23	-N	12	4C	SACAE-TIP-23	-X4:19/Q119	12	4C
SACAE-TIP-23	-N	12	5C	SACAE-TIP-23	-X4:20/Q120	12	5C

=SACAE  
+SACAE

				SE N°1 - 306608 CARTA DE CABLEADO		PROYECTO: NECOCLI COOR.PROY: JAV DISEÑO: XX DIBUJO: D. MADRID ARCHIVO: SACAE-TIP-23-14 FECHA: 02/2024			Empresas Públicas de Medellín E.S.P.		PLANO ORIGINAL: PCI14	HOJA: 15
0	EMISIÓN INICIAL	XX	01/2022	XX					GERENCIA DE PROYECTOS SUBESTACIONES Y LÍNEAS		PLANO EPM No : ALIAS-SACC-CODIG	CONTINÚA: 1
No	MODIFICACIONES	APRB.	FECHA	DIBJ.								