

epm[®] **Empresas Públicas de Medellín E.S.P.**



SE CAUCHERAS N°1 – 306608
 DIAGRAMA DE CIRCUITO +SACAE–TIP–2–3

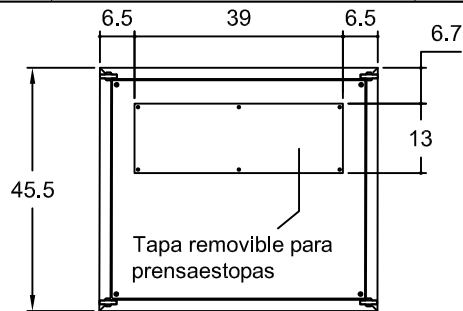
ALIAS–SACC–CODIG
 CW267914

PJ1

REVISIÓN N° 0

=SACAE
 +SACAE

					SE CAUCHERAS N°1 - 306608 PORTADA	PROYECTO: CAUCHERAS COOR.PROY: JAV DISEÑO: XX DIBUJO: D. MADRID ARCHIVO: SACAE-TIP-23-00 FECHA: 02/2024		Empresas Públicas de Medellín E.S.P.	PLANO ORIGINAL:	HOJA: 1
0	EMISIÓN INICIAL	XX	01/2022	XX				GERENCIA DE PROYECTOS SUBESTACIONES Y LÍNEAS	PLANO EPM No : ALIAS-SACC-CODIG	CONTINÚA: 2
No	MODIFICACIONES	APRB.	FECHA	DIBJ.						



Tablero Servicios Aux SACAE-TYPE-2-3

Tab serv auxiliares sacae tipo 2-3

* Viene de Tablero Servicios Aux SACANE-TYPE-2-3 no incluida por Metalandes (Puntas de barras con perforaciones)

Detalle B.
Placa de identificación del tablero.

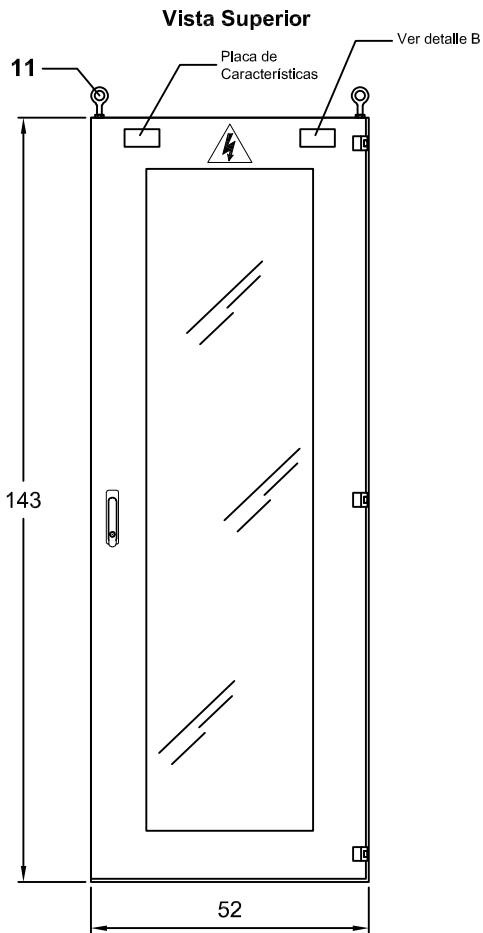
Construcción:
-Estructura CR C12.
-Paneles laterales, superior y posterior CR C14.
-Puerta frontal CR C14.
-Estructura soldada.
-IK 0,8

Puerta frontal con angulo de apertura de 120° con freno limitador de giro.

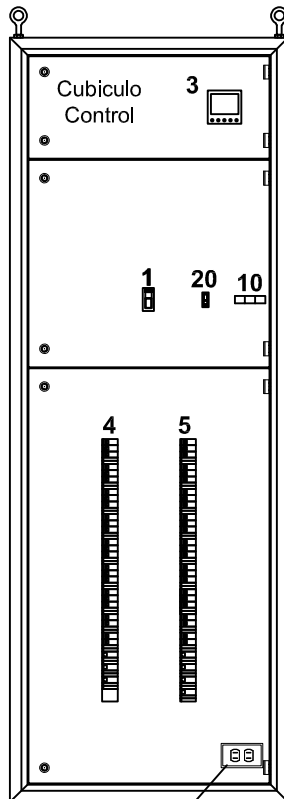
Cerradura con manija-chapa tipo bombin.

color RAL 7032

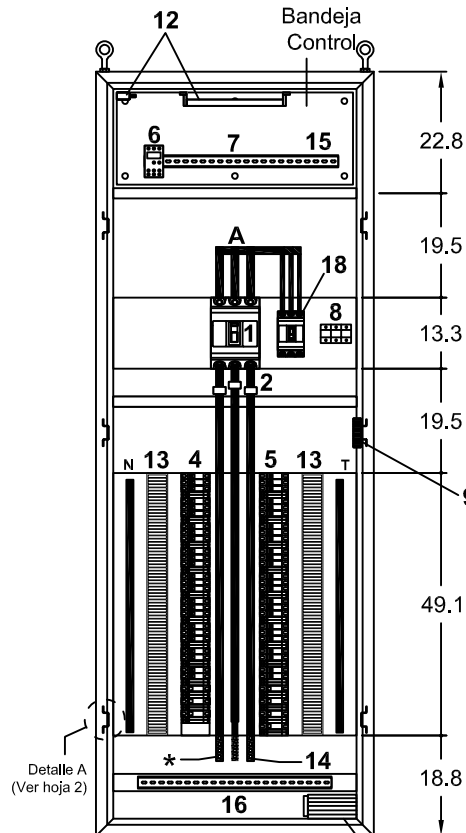
Bisagra ext en ZAMAK.



Vista Frontal Exterior



Vista Frente Muerto



Vista Interior


EQUIPOS UTILIZADOS		
NUM.	DESCRIPCIÓN	CANT
1	Breaker de 3x (175-250) 1SDA068059R1,ABB	1
2	TC'S 200/5 clase 0,5	
3	Analizador de redes, M1M20 2TAZ662012R2000 ABB	1
4	Espacio para 29 polos de minibreaker: 1 de 3x63A,2 de 3x40A,2 de 3x32A,2 de 3x16A,2 de 2x32A,1 de 1x20,1 de 1x10, reserva no equipada de 1 polo, incluye bloque de contactos auxiliares , ABB	-
5	Espacio para 26 polos de minibreaker: 5 de 3x20A, 1 de 3x10A, reserva no equipada de 3 polos, 1 de 2x20A, 1 de 2x10A, 4 de 1x2A, incluye bloque de contactos auxiliares,ABB	
6	Relé de sub/sobretensión, 1SVR730794R1300,ABB	1
7	Espacio para borneras de conexión	-
8	DPS (3P+N), 230V, 80kA (10/350), tipo 1+2, ABB, 2CTB815710R2300	1
9	Higróstato, MFR012.	1
10	Resistencia de calefacción, NTL151-100,110-265 Vac 100 wattios.	1
11	Argollas de izaje, MS0403, Essentra.	4
12	Kit de iluminación.	1
13	Canaletas 60x80mm	-
14	Barraje 30x5	-
15	Riel DIN sobre bandeja para elementos de control	
16	Riel DIN para borneras de neutro	
17	Toma doble con polo a tierra NEMA 5-15R 5320-WCP ,LEVINTON incluye tapa y caja plastica	1
18	Breaker 3x40 1SDA066701R1, ABB	1

=SACAE
+SACAE

SE CAUCHERAS N°1 - 306608					PROYECTO: CAUCHERAS		epm®	Empresas Públicas de Medellín E.S.P.	PLANO ORIGINAL:	HOJA:	
TABLEROS DE PROTECCIÓN					COORD.PROY: JAV				CODIGO_FABRICANTE	2	
DISPOSICIÓN FÍSICA EQUIPOS					DISEÑO: XX				GERENCIA DE PROYECTOS	PLANO EPM No.:	CONTINÚA:
VISTAS FRONTALES					DIBUJO: D. MADRID				SUBESTACIONES Y LÍNEAS	ALIAS-SACC-CODIG	3
0	EMISIÓN INICIAL	XX	01/2022	XX	ARCHIVO: SACAE-TIP-23-01		FECHA: 02/2024	D:\11_TEMP DIBUJO\2024\E\EP\MOP 27568 TAB SERVICIOS AUXILIARES\CW267914\CAUCHERAS SE CAUCHERAS 1\SACAE-TIP-23-01.dwg			
No	MODIFICACIONES	APRB.	FECHA	DIBJ.							

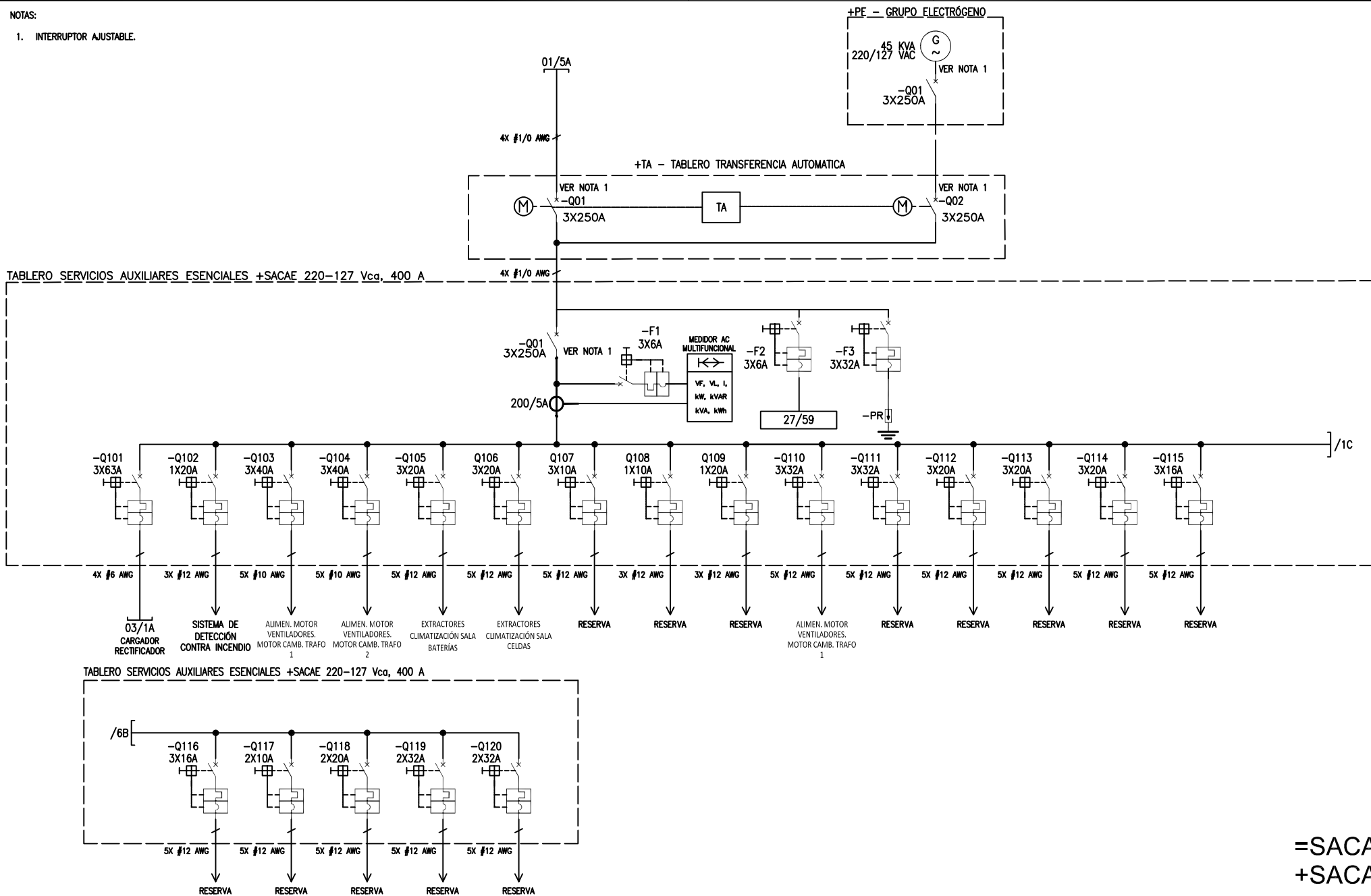
NOMBRE EQUIPO	CANTIDAD	VALOR	DESCRIPCION	REFERENCIA	MARCA
-TD	1	15A	TOMA	5320-WCP	LEVITON
-L1	1	6W	LAMPARA		ENERLUX
-SW1	1		MICROSWITCH	XZ-15GQ-B	CHINT
-B1	1	%H2O2	TERMOSTATO	NTL 10A-F	NATURAL
-R1	1	100W	RESISTENCIA	NTL151-100	NATURAL
-Q120	1	32A	INTERRUPTOR	2CDS252001R0324	ABB
-Q119	1	32A	INTERRUPTOR	2CDS252001R0324	ABB
-Q118	1	20A	INTERRUPTOR	2CDS252001R0204	ABB
-Q117	1	10A	INTERRUPTOR	2CDS252001R0104	ABB
-Q116	1	16A	INTERRUPTOR	2CDS253001R0164	ABB
-Q115	1	16A	INTERRUPTOR	2CDS253001R0164	ABB
-Q114	1	20A	INTERRUPTOR	2CDS253001R0204	ABB
-Q113	1	20A	INTERRUPTOR	2CDS253001R0204	ABB
-Q112	1	20A	INTERRUPTOR	2CDS253001R0204	ABB
-Q111	1	32A	INTERRUPTOR	2CDS253001R0324	ABB
-Q110	1	32A	INTERRUPTOR	2CDS253001R0324	ABB
-Q109	1	20A	INTERRUPTOR	2CDS251001R0204	ABB
-Q108	1	10A	INTERRUPTOR	2CDS251001R0104	ABB
-Q107	1	10A	INTERRUPTOR	2CDS253001R0104	ABB
-Q106	1	20A	INTERRUPTOR	2CDS253001R0204	ABB
-Q105	1	20A	INTERRUPTOR	2CDS253001R0204	ABB
-Q104	1	40A	INTERRUPTOR	2CDS253001R0404	ABB
-Q103	1	40A	INTERRUPTOR	2CDS253001R0404	ABB
-Q102	1	20A	INTERRUPTOR	2CDS251001R0204	ABB
-Q101	1	63A	INTERRUPTOR	2CDS253001R0634	ABB
-F3	1	32A	INTERRUPTOR	2CDS253001R0324	ABB
-RVT	1		RELE VIGILANTE DE TENSION	CM-PVS.31	ABB
-AR	1		ANALIZADOR DE REDES	M1M 20	ABB
-Q01	1	3X250A	INTERRUPTOR	1SDA068059R1	ABB
-TC3	1	200/5A	TRANSFORMADOR DE CORRIENTE		MAVILL
-TC2	1	200/5A	TRANSFORMADOR DE CORRIENTE		MAVILL
-TC1	1	200/5A	TRANSFORMADOR DE CORRIENTE		MAVILL
-F2	1	6A	INTERRUPTOR	2CDS251001R0064	ABB
-F4	1	10A	INTERRUPTOR	2CDS251001R0104	ABB
-F1	1	6A	INTERRUPTOR	2CDS251001R0064	ABB

=SACAE
+SACAE

					SE CAUCHERAS N°1 - 306608 TABLERO DE SERVICIOS AUXILIARES Vdc LISTADO DE EQUIPOS		PROYECTO: CAUCHERAS COOR.PROY: JAV DISEÑO: XX DIBUJO: D. MADRID ARCHIVO: SACAE-TIP-23-02 FECHA: 02/2024			Empresas Públicas de Medellín E.S.P.		PLANO ORIGINAL: CODIFO_FABRICANTE	HOJA: 3
0	EMISIÓN INICIAL			XX	01/2022	XX				GERENCIA DE PROYECTOS SUBESTACIONES Y LÍNEAS		PLANO EPM No : ALIAS-SACC-CODIG	CONTINÚA: 04
No	MODIFICACIONES			APRB.	FECHA	DIBJ.							

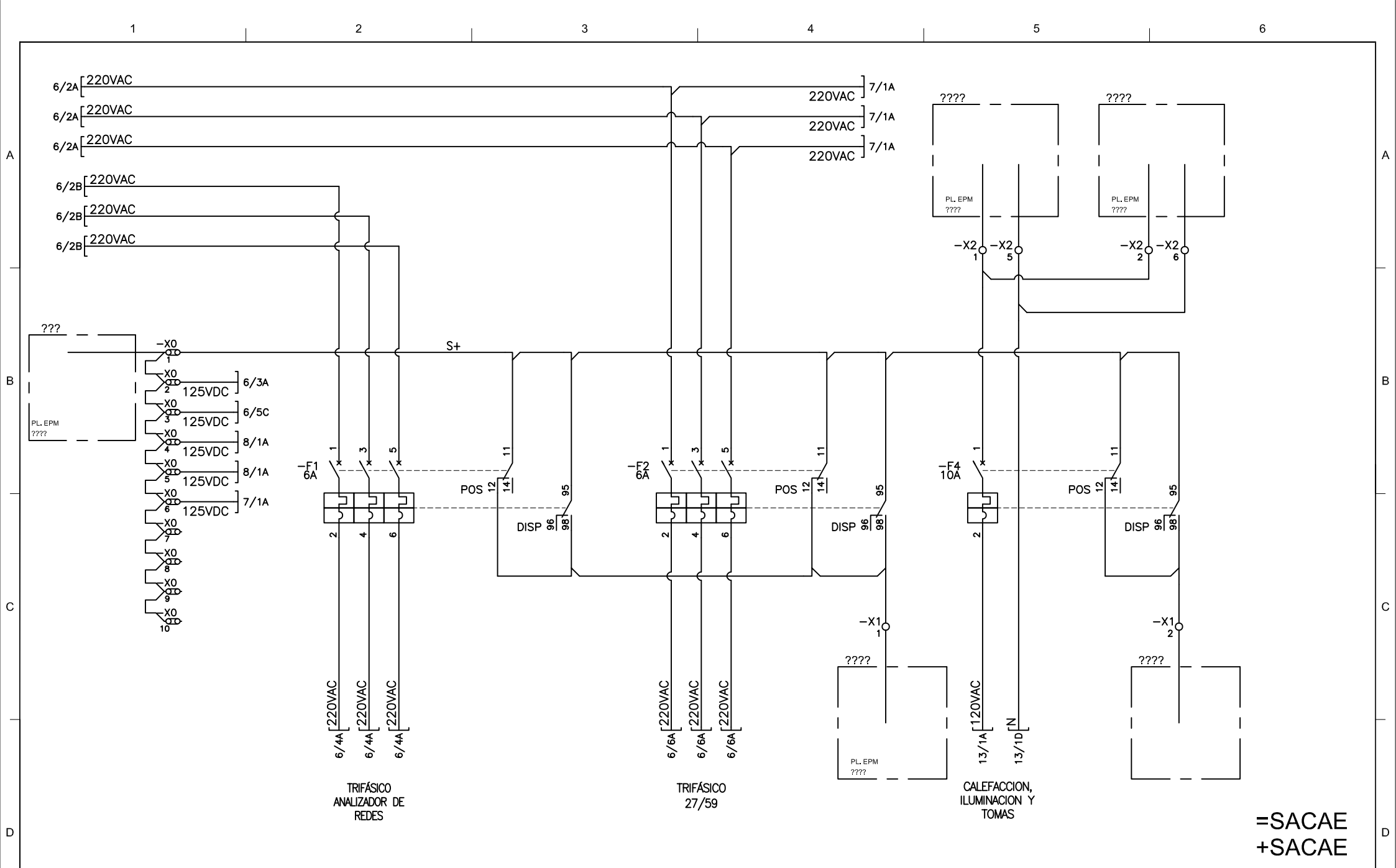
NOTAS:

1. INTERRUPTOR AJUSTABLE.



=SACAE
+SACAE

				SE CAUCHERAS N°1 - 306608		PROYECTO: CAUCHERAS		PLANO ORIGINAL:		HOJA:
				TABLERO DE SERVICIOS AUXILIARES Vdc		COORD.PROY: JAV		Empresas Públicas de Medellín E.S.P.		JU1
				DIAGRAMA UNIFILAR		DISEÑO: XX		GERENCIA DE PROYECTOS		PLANO EPM No :
						DIBUJO: D. MADRID		SUBESTACIONES Y LINEAS		ALIAS-SACC-CODIG
						ARCHIVO: SACAE-TIP-23-03				CONTINUA:
						FECHA: 02/2024				5

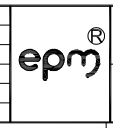


=SACAE
+SACAE

No	EMISIÓN INICIAL	APRB.	FECHA	DIBJ.
0	EMISIÓN INICIAL	XX	01/2022	XX
No	MODIFICACIONES	APRB.	FECHA	DIBJ.

SE CAUCHERAS N°1 - 306608
 PROTECCIONES EQUIPOS DE MEDIDA
 PROT. CALEFACCION, ILUMINACION Y TOMA

PROYECTO: CAUCHERAS
 COOR.PROY: JAV
 DISEÑO: XX
 DIBUJO: D. MADRID
 ARCHIVO: SACAE-TIP-23-04
 FECHA: 02/2024

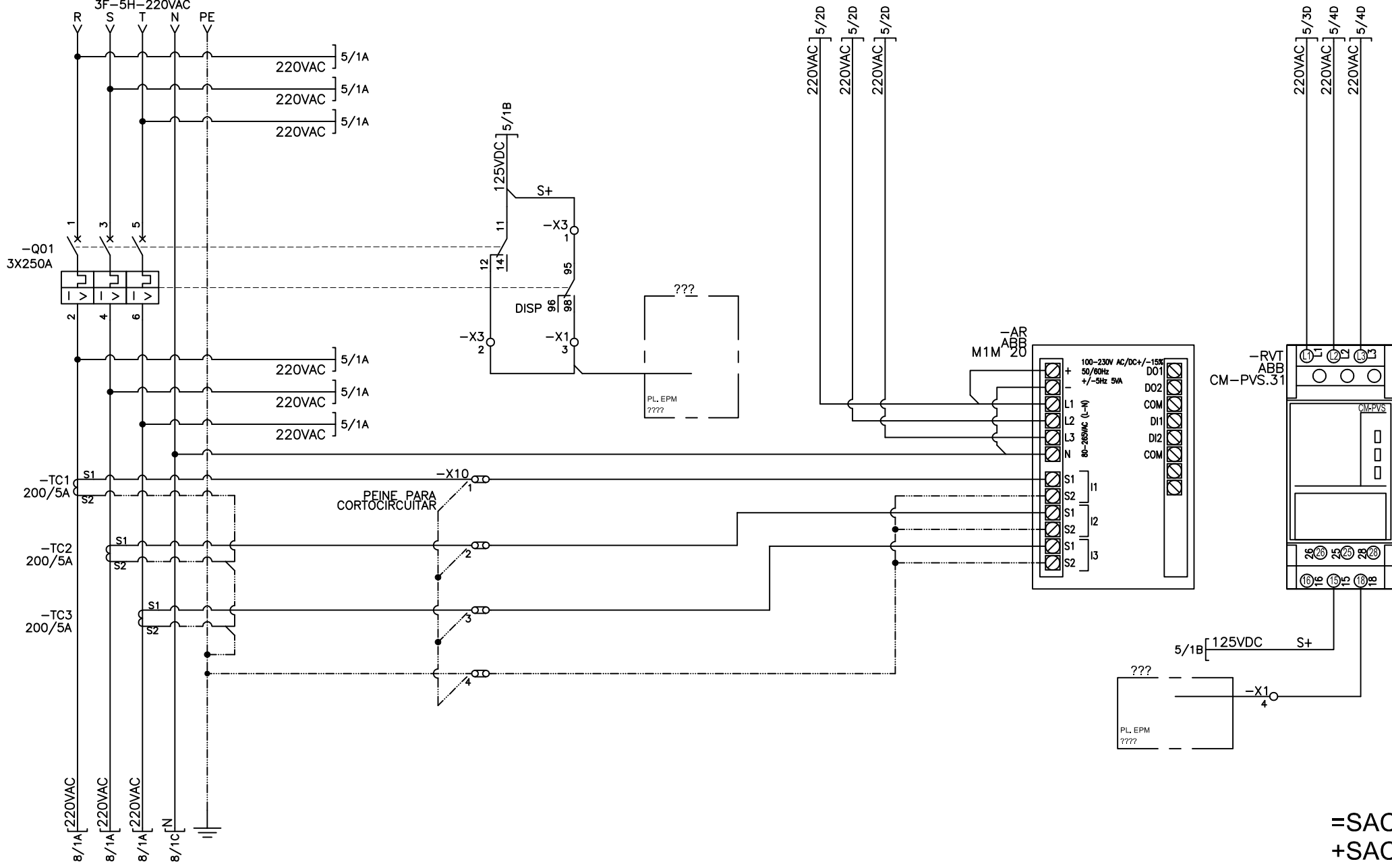


Empresas Públicas de Medellín E.S.P.
 GERENCIA DE PROYECTOS
 SUBESTACIONES Y LÍNEAS

PLANO ORIGINAL:
 PCI1
 PLANO EPM No :
 ALIAS-SACC-CODIG

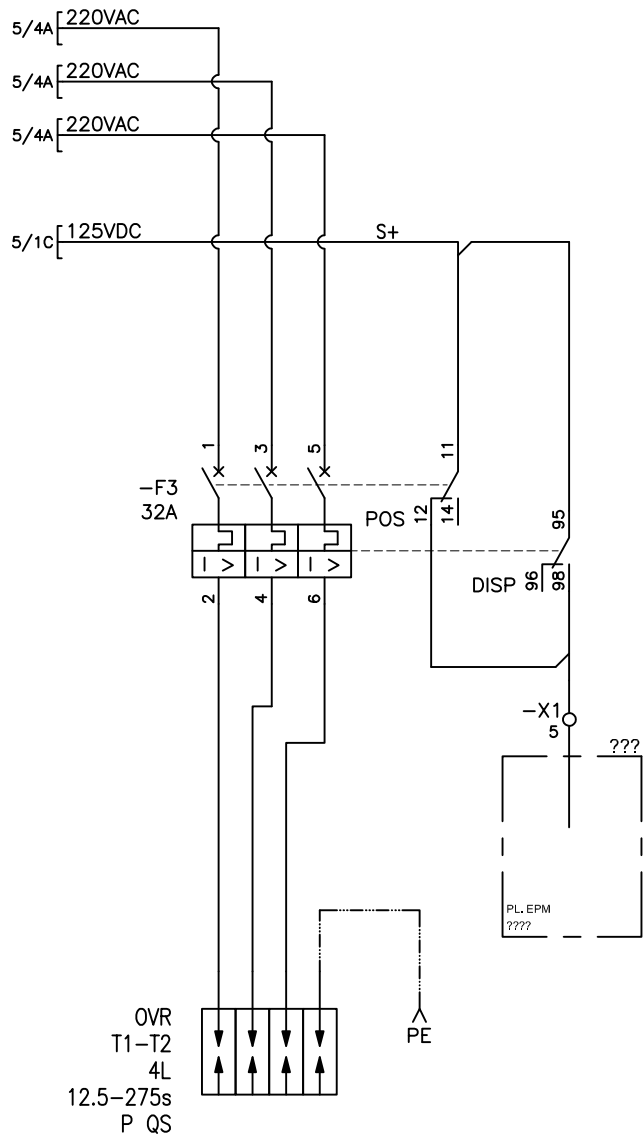
HOJA:
 5
 CONTINÚA:
 6

TAB TRANSFERENCIA AUTO +TA
3F-5H-220VAC



=SACAE
+SACAE

				SE CAUCHERAS N°1 - 306608 EQUIPOS DE MEDIDA		PROYECTO: CAUCHERAS COOR.PROY: JAV DISEÑO: XX DIBUJO: D. MADRID ARCHIVO: SACAE-TIP-23-05 FECHA: 02/2024		EMPRESAS PÚBLICAS DE MEDELLÍN E.S.P. GERENCIA DE PROYECTOS SUBESTACIONES Y LÍNEAS		PLANO ORIGINAL: PCI2 PLANO EPM No : ALIAS-SACC-CODIG		HOJA: 6 CONTINUA: 7	
0	EMISIÓN INICIAL	XX	01/2022	XX									
No	MODIFICACIONES	APRB.	FECHA	DIBJ.									



=SACAE
+SACAE

No	EMISIÓN INICIAL	APRB.	FECHA	DIBJ.
0		XX	01/2022	XX
No	MODIFICACIONES	APRB.	FECHA	DIBJ.

SE CAUCHERAS N°1 - 306608
ALIMENTACION POTENCIA CARGAS

PROYECTO:	CAUCHERAS
COORD. PROY:	JAV
DISEÑO:	XX
DIBUJO:	D. MADRID
ARCHIVO:	SACAE-TIP-23-06
FECHA:	02/2024



Empresas Públicas de Medellín E.S.P.

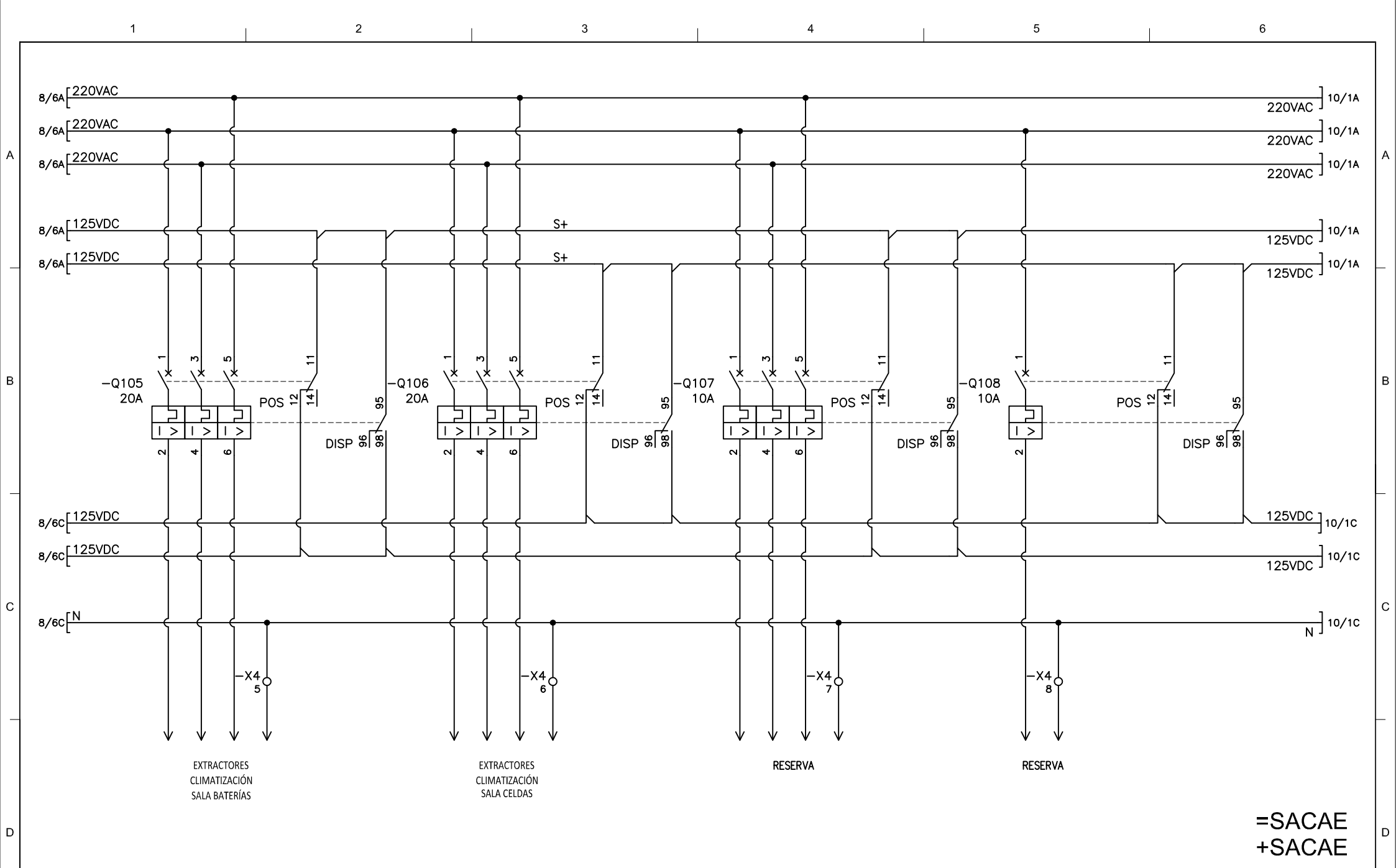
GERENCIA DE PROYECTOS
SUBESTACIONES Y LÍNEAS

PLANO ORIGINAL:
PCI3

PLANO EPM No :
ALIAS-SACC-CODIG

HOJA:
7

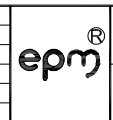
CONTINÚA:
8



0	EMISIÓN INICIAL	XX	01/2022	XX
No	MODIFICACIONES	APRB.	FECHA	DIBJ.

SE CAUCHERAS N°1 - 306608
ALIMENTACION POTENCIA CARGAS

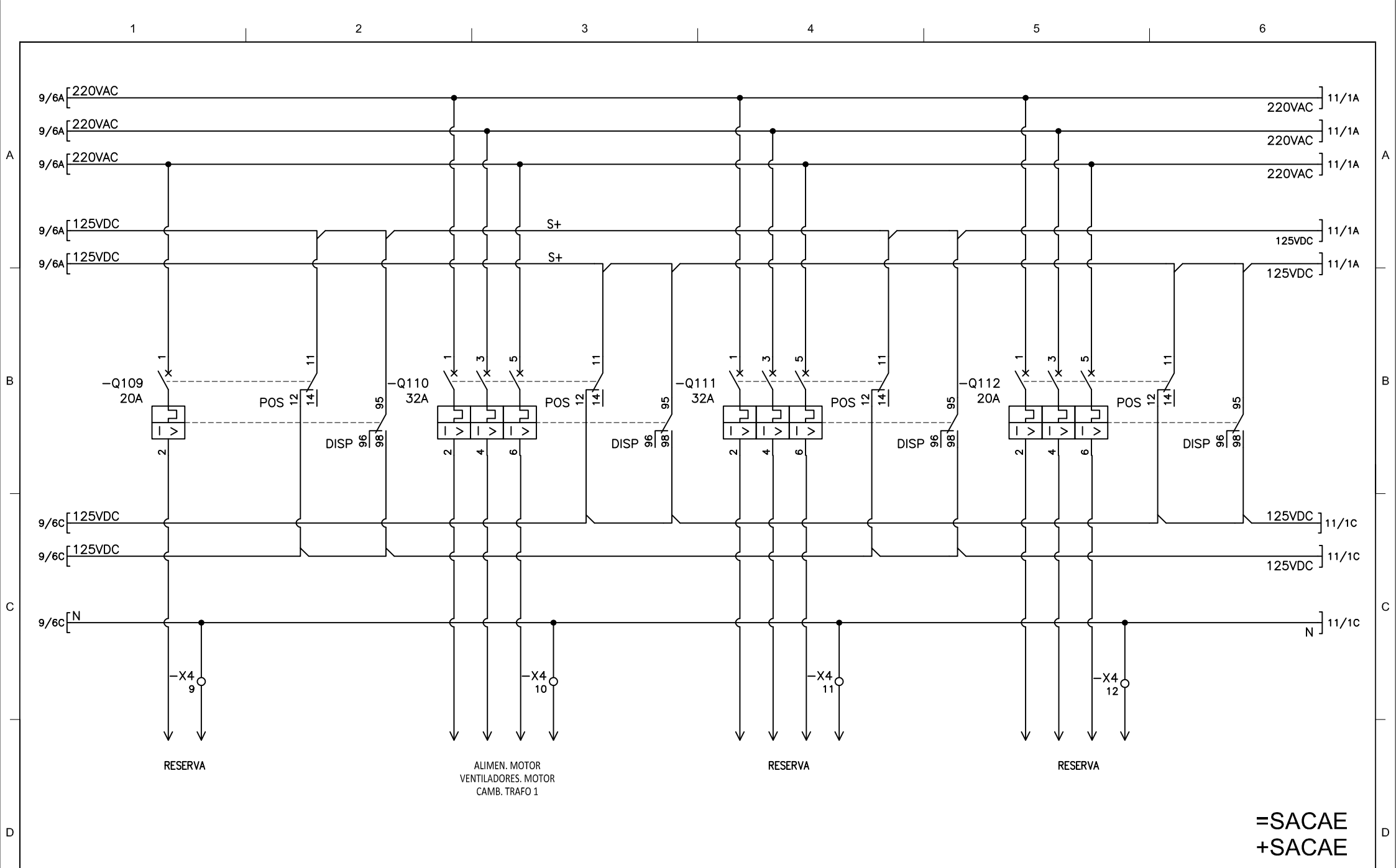
PROYECTO: CAUCHERAS
 COOR.PROY: JAV
 DISEÑO: XX
 DIBUJO: D. MADRID
 ARCHIVO: SACAE-TIP-23-08
 FECHA: 02/2024



Empresas Públicas de Medellín E.S.P.
 GERENCIA DE PROYECTOS
 SUBESTACIONES Y LÍNEAS

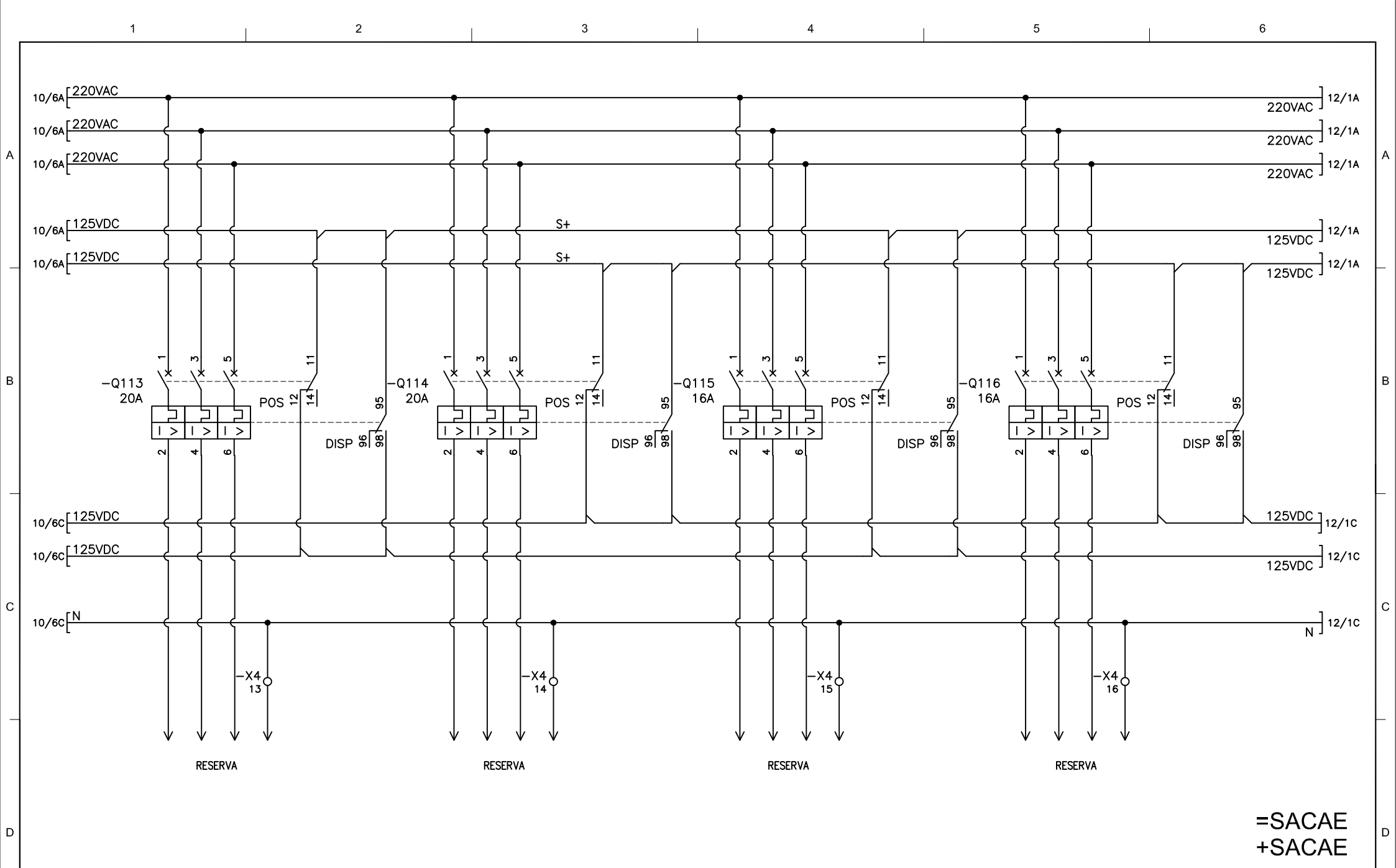
PLANO ORIGINAL:
 PCI5
 PLANO EPM No :
 ALIAS-SACC-CODIG

HOJA:
 9
 CONTINÚA:
 10



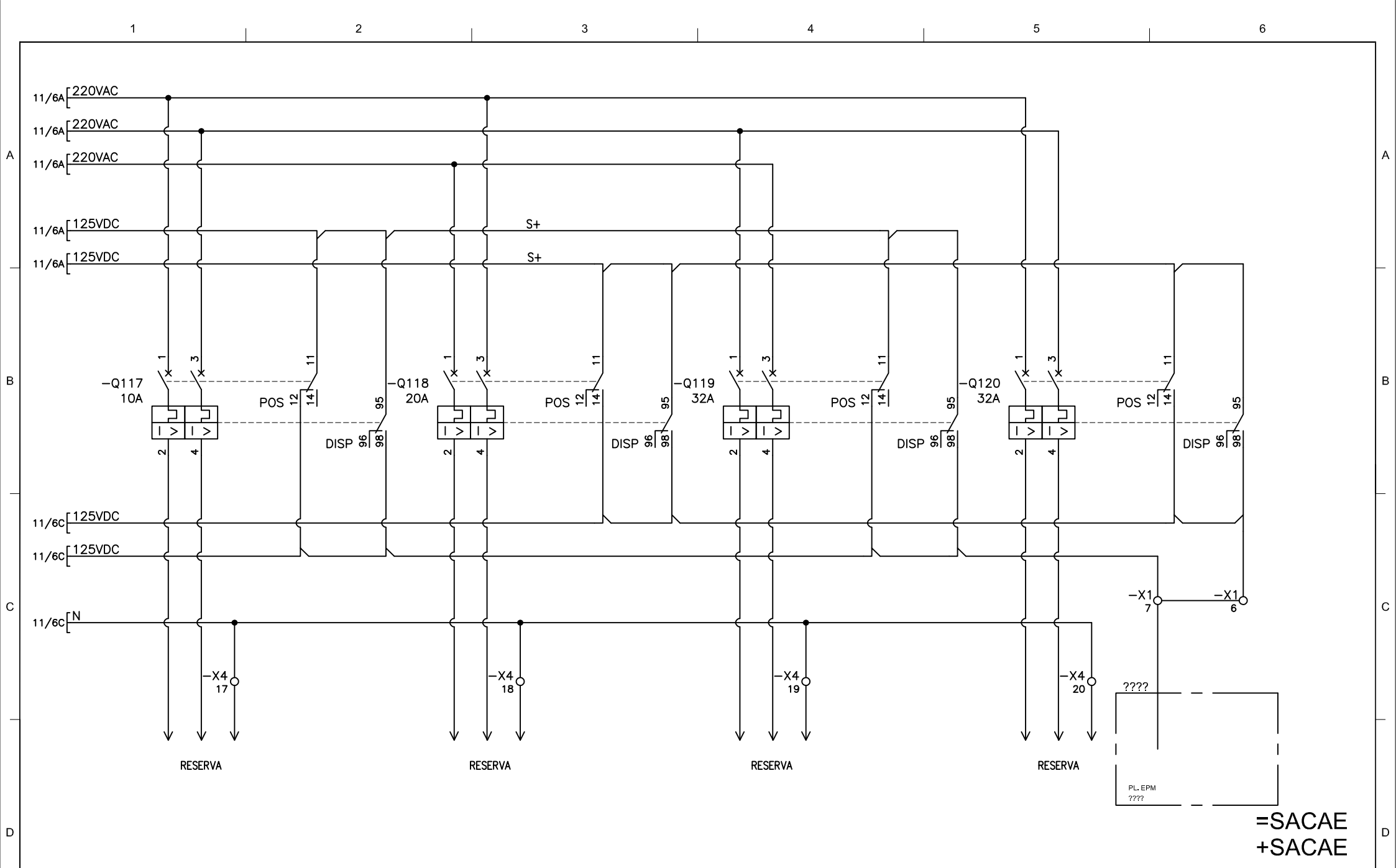
**=SACAE
+SACAE**

SE CAUCHERAS N°1 - 306608 ALIMENTACION POTENCIA CARGAS					PROYECTO: CAUCHERAS COORDINADOR: JAV DISEÑO: XX DIBUJO: D. MADRID ARCHIVO: SACAE-TIP-23-09 FECHA: 02/2024			Empresas Públicas de Medellín E.S.P.		PLANO ORIGINAL: PCI6	HOJA: 10
0	EMISIÓN INICIAL	XX	01/2022	XX				GERENCIA DE PROYECTOS SUBESTACIONES Y LÍNEAS		PLANO EPM No : ALIAS-SACC-CODIG	CONTINÚA: 11
No	MODIFICACIONES	APRB.	FECHA	DIBJ.							



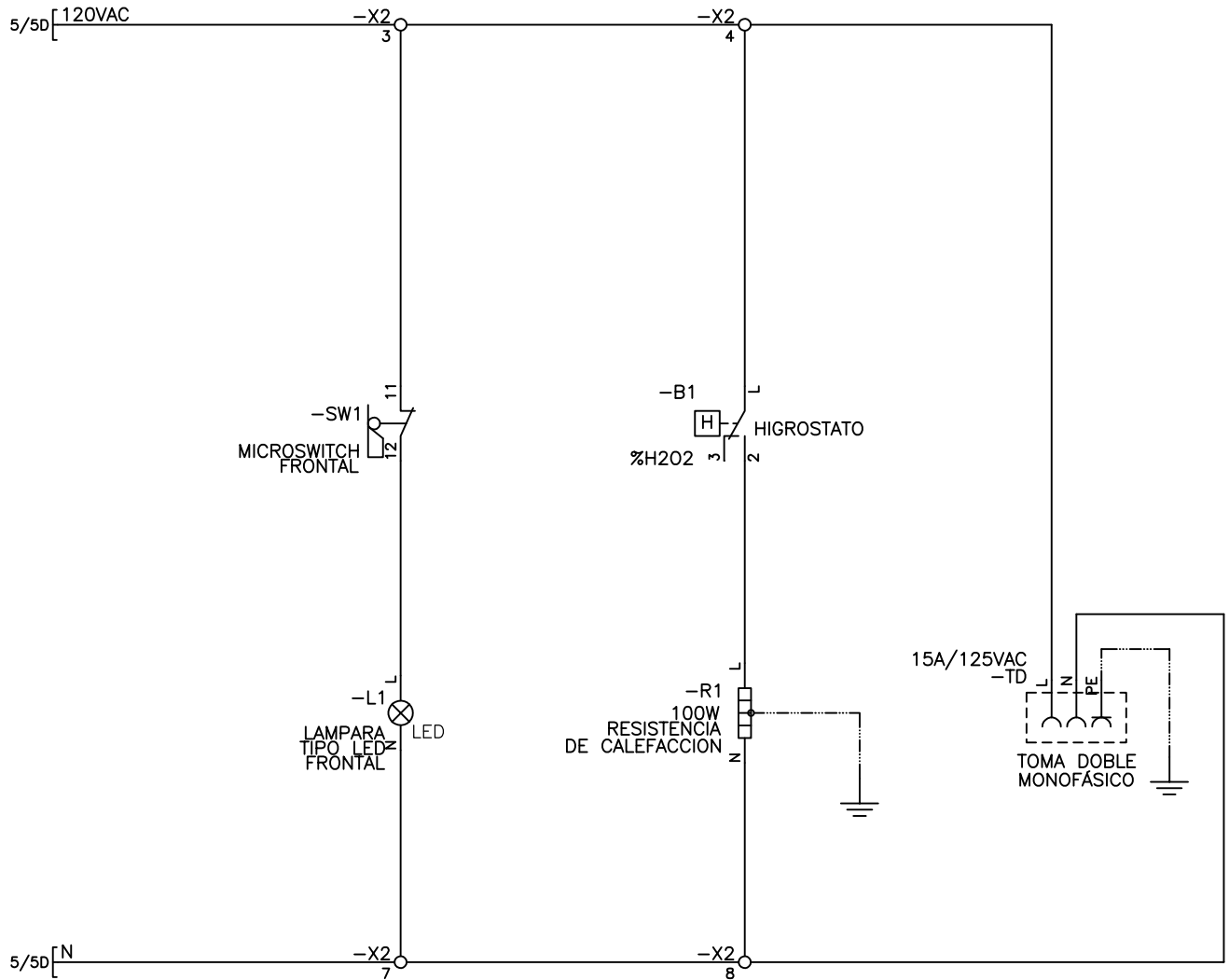
=SACAE
+SACAE

					SE CAUCHERAS N°1 - 306608 ALIMENTACION POTENCIA CARGAS		PROYECTO: CAUCHERAS COOR.PROY: JAV DISEÑO: XX DIBUJO: D. MADRID ARCHIVO: SACAE-TIP-23-10 FECHA: 02/2024		 Empresas Públicas de Medellín E.S.P.		PLANO ORIGINAL: PCI7		HOJA: 11	
0 EMISIÓN INICIAL					XX 01/2022 XX				GERENCIA DE PROYECTOS SUBESTACIONES Y LÍNEAS		PLANO EPM No : ALIAS-SACC-CODIG		CONTINÚA: 12	
No MODIFICACIONES					APRB. FECHA DIBJ.									



=SACAE
+SACAE

					SE CAUCHERAS N°1 - 306608 ALIMENTACION POTENCIA CARGAS		PROYECTO: CAUCHERAS COOR.PROY: JAV DISEÑO: XX DIBUJO: D. MADRID ARCHIVO: SACAE-TIP-23-11 FECHA: 02/2024		 Empresas Públicas de Medellín E.S.P.		PLANO ORIGINAL: PCI8		HOJA: 12		
0 EMISIÓN INICIAL					XX	01/2022	XX			GERENCIA DE PROYECTOS SUBESTACIONES Y LÍNEAS		PLANO EPM No : ALIAS-SACC-CODIG		CONTINÚA: 13	
No MODIFICACIONES					APRB.	FECHA	DIBJ.								



=SACAE
+SACAE

0	EMISIÓN INICIAL	XX	01/2022	XX
No	MODIFICACIONES	APRB.	FECHA	DIBJ.

SE CAUCHERAS N°1 - 306608
ALIMENTACION POTENCIA CARGAS

PROYECTO:	CAUCHERAS
COOR.PROY:	JAV
DISEÑO:	XX
DIBUJO:	D. MADRID
ARCHIVO:	SACAE-TIP-23-12
FECHA:	02/2024



Empresas Públicas de Medellín E.S.P.

GERENCIA DE PROYECTOS
SUBESTACIONES Y LÍNEAS

PLANO ORIGINAL:
PC112

PLANO EPM No :
ALIAS-SACC-CODIG

HOJA:
13

CONTINÚA:
14

1			2			3			4			5			6		
POSICION 1	ORIGEN	PLANO	REF	POSICION 2	DESTINO	PLANO	REF	SACAE-TIP-23	-Q104:12	8	6B	SACAE-TIP-23	-Q104:98	8	6B		
SACAE-TIP-23	-F1:2	5	2C	SACAE-TIP-23	-AR:L1	6	5B	SACAE-TIP-23	-Q101:11	8	2B	SACAE-TIP-23	-Q101:95	8	2B		
SACAE-TIP-23	-F1:12	5	3B	SACAE-TIP-23	-F1:98	5	3C	SACAE-TIP-23	-Q101:95	8	2B	SACAE-TIP-23	-Q103:11	8	4B		
SACAE-TIP-23	-X1:1	5	4C	SACAE-TIP-23	-F2:98	5	4C	SACAE-TIP-23	-Q103:11	8	4B	SACAE-TIP-23	-Q103:95	8	5B		
SACAE-TIP-23	-F1:98	5	3C	SACAE-TIP-23	-F2:12	5	4B	SACAE-TIP-23	-Q103:95	8	5B	SACAE-TIP-23	-Q105:11	9	2B		
SACAE-TIP-23	-F2:12	5	4B	SACAE-TIP-23	-F2:98	5	4C	SACAE-TIP-23	-Q102:11	8	3B	SACAE-TIP-23	-Q102:95	8	3B		
SACAE-TIP-23	-F4:1	5	5B	SACAE-TIP-23	-X2:1	5	5A	SACAE-TIP-23	-Q102:95	8	3B	SACAE-TIP-23	-Q104:11	8	6B		
SACAE-TIP-23	-X1:2	5	6C	SACAE-TIP-23	-F4:98	5	6C	SACAE-TIP-23	-Q104:11	8	6B	SACAE-TIP-23	-Q104:95	8	6B		
SACAE-TIP-23	-F4:98	5	6C	SACAE-TIP-23	-F4:12	5	5B	SACAE-TIP-23	-Q104:95	8	6B	SACAE-TIP-23	-Q106:11	9	3B		
SACAE-TIP-23	-F1:4	5	2C	SACAE-TIP-23	-AR:L2	6	5B	SACAE-TIP-23	-Q105:12	9	2B	SACAE-TIP-23	-Q105:98	9	2B		
SACAE-TIP-23	-F1:6	5	2C	SACAE-TIP-23	-AR:L3	6	5B	SACAE-TIP-23	-Q105:98	9	2B	SACAE-TIP-23	-Q107:12	9	4B		
SACAE-TIP-23	-F2:2	5	3C	SACAE-TIP-23	-RVT:L1	6	6B	SACAE-TIP-23	-Q107:12	9	4B	SACAE-TIP-23	-Q107:98	9	5B		
SACAE-TIP-23	-F2:4	5	4C	SACAE-TIP-23	-RVT:L2	6	6B	SACAE-TIP-23	-Q107:98	9	5B	SACAE-TIP-23	-Q109:12	10	2B		
SACAE-TIP-23	-F2:6	5	4C	SACAE-TIP-23	-RVT:L3	6	6B	SACAE-TIP-23	-Q106:12	9	3B	SACAE-TIP-23	-Q106:98	9	3B		
SACAE-TIP-23	-F4:2	5	5C	SACAE-TIP-23	-X2:3	13	2A	SACAE-TIP-23	-Q106:98	9	3B	SACAE-TIP-23	-Q108:12	9	6B		
SACAE-TIP-23	-X0:2	5	1B	SACAE-TIP-23	-Q01:11	6	3B	SACAE-TIP-23	-Q108:12	9	6B	SACAE-TIP-23	-Q108:98	9	6B		
SACAE-TIP-23	-X0:1	5	1B	SACAE-TIP-23	-F1:11	5	3B	SACAE-TIP-23	-Q105:11	9	2B	SACAE-TIP-23	-Q105:95	9	2B		
SACAE-TIP-23	-F1:11	5	3B	SACAE-TIP-23	-F1:95	5	3B	SACAE-TIP-23	-Q105:95	9	2B	SACAE-TIP-23	-Q107:11	9	4B		
SACAE-TIP-23	-F1:95	5	3B	SACAE-TIP-23	-F2:11	5	4B	SACAE-TIP-23	-Q107:11	9	4B	SACAE-TIP-23	-Q107:95	9	5B		
SACAE-TIP-23	-F2:11	5	4B	SACAE-TIP-23	-F2:95	5	4B	SACAE-TIP-23	-Q107:95	9	5B	SACAE-TIP-23	-Q109:11	10	2B		
SACAE-TIP-23	-F2:95	5	4B	SACAE-TIP-23	-F4:11	5	5B	SACAE-TIP-23	-Q106:11	9	3B	SACAE-TIP-23	-Q106:95	9	3B		
SACAE-TIP-23	-F4:11	5	5B	SACAE-TIP-23	-F4:95	5	6B	SACAE-TIP-23	-Q106:95	9	3B	SACAE-TIP-23	-Q108:11	9	6B		
SACAE-TIP-23	-X0:4	5	1B	SACAE-TIP-23	-Q101:11	8	2B	SACAE-TIP-23	-Q108:11	9	6B	SACAE-TIP-23	-Q108:95	9	6B		
SACAE-TIP-23	-X0:5	5	1B	SACAE-TIP-23	-Q102:11	8	3B	SACAE-TIP-23	-Q108:95	9	6B	SACAE-TIP-23	-Q110:11	10	3B		
SACAE-TIP-23	-X0:6	5	1C	SACAE-TIP-23	-F3:11	7	1B	SACAE-TIP-23	-Q109:12	10	2B	SACAE-TIP-23	-Q109:98	10	2B		
SACAE-TIP-23	-X0:3	5	1B	SACAE-TIP-23	-RVT:15	6	6C	SACAE-TIP-23	-Q109:98	10	2B	SACAE-TIP-23	-Q111:12	10	4B		
SACAE-TIP-23	-BAR:R	6	2A	SACAE-TIP-23	-F2:1	5	3B	SACAE-TIP-23	-Q111:12	10	4B	SACAE-TIP-23	-Q111:98	10	5B		
SACAE-TIP-23	-BAR:S	6	2A	SACAE-TIP-23	-F2:3	5	4B	SACAE-TIP-23	-Q111:98	10	5B	SACAE-TIP-23	-Q113:12	11	2B		
SACAE-TIP-23	-BAR:T	6	2A	SACAE-TIP-23	-F2:5	5	4B	SACAE-TIP-23	-Q110:12	10	3B	SACAE-TIP-23	-Q110:98	10	3B		
SACAE-TIP-23	-BAR:R1	6	1B	SACAE-TIP-23	-F1:1	5	2B	SACAE-TIP-23	-Q110:98	10	3B	SACAE-TIP-23	-Q112:12	10	6B		
SACAE-TIP-23	-BAR:S1	6	1B	SACAE-TIP-23	-F1:3	5	2B	SACAE-TIP-23	-Q112:12	10	6B	SACAE-TIP-23	-Q112:98	10	6B		
SACAE-TIP-23	-BAR:T1	6	1B	SACAE-TIP-23	-F1:5	5	2B	SACAE-TIP-23	-Q109:11	10	2B	SACAE-TIP-23	-Q109:95	10	2B		
SACAE-TIP-23	-TC1:S2	6	1C	SACAE-TIP-23	-TC2:S2	6	1C	SACAE-TIP-23	-Q109:95	10	2B	SACAE-TIP-23	-Q111:11	10	4B		
SACAE-TIP-23	-TC2:S2	6	1C	SACAE-TIP-23	-TC3:S2	6	1C	SACAE-TIP-23	-Q111:11	10	4B	SACAE-TIP-23	-Q111:95	10	5B		
SACAE-TIP-23	-TC3:S2	6	1C	SACAE-TIP-23	-PE	6	1C	SACAE-TIP-23	-Q111:95	10	5B	SACAE-TIP-23	-Q113:11	11	2B		
SACAE-TIP-23	-PE	6	1D	SACAE-TIP-23	-X10:4	6	3C	SACAE-TIP-23	-Q110:11	10	3B	SACAE-TIP-23	-Q110:95	10	3B		
SACAE-TIP-23	-AR:N	6	5B	SACAE-TIP-23	-AR:-	6	5B	SACAE-TIP-23	-Q110:95	10	3B	SACAE-TIP-23	-Q112:11	10	6B		
SACAE-TIP-23	-X3:2	6	3B	SACAE-TIP-23	-X1:3	6	3B	SACAE-TIP-23	-Q112:11	10	6B	SACAE-TIP-23	-Q112:95	10	6B		
SACAE-TIP-23	-Q01:98	6	3B	SACAE-TIP-23	-X1:3	6	3B	SACAE-TIP-23	-Q112:95	10	6B	SACAE-TIP-23	-Q114:11	11	3B		
SACAE-TIP-23	-AR:L1	6	5B	SACAE-TIP-23	-AR:+	6	5B	SACAE-TIP-23	-Q113:12	11	2B	SACAE-TIP-23	-Q113:98	11	2B		
SACAE-TIP-23	-TC1:S1	6	1C	SACAE-TIP-23	-X10:1	6	3C	SACAE-TIP-23	-Q113:98	11	2B	SACAE-TIP-23	-Q115:12	11	4B		
SACAE-TIP-23	-TC2:S1	6	1C	SACAE-TIP-23	-X10:2	6	3C	SACAE-TIP-23	-Q115:12	11	4B	SACAE-TIP-23	-Q115:98	11	5B		
SACAE-TIP-23	-TC3:S1	6	1C	SACAE-TIP-23	-X10:3	6	3C	SACAE-TIP-23	-Q115:98	11	5B	SACAE-TIP-23	-Q117:12	12	2B		
SACAE-TIP-23	-Q01:12	6	3B	SACAE-TIP-23	-X3:2	6	3B	SACAE-TIP-23	-Q114:12	11	3B	SACAE-TIP-23	-Q114:98	11	3B		
SACAE-TIP-23	-X10:1	6	3C	SACAE-TIP-23	-AR:S1:11	6	5C	SACAE-TIP-23	-Q114:98	11	3B	SACAE-TIP-23	-Q116:12	11	6B		
SACAE-TIP-23	-X10:2	6	3C	SACAE-TIP-23	-AR:S1:12	6	5C	SACAE-TIP-23	-Q116:12	11	6B	SACAE-TIP-23	-Q116:98	11	6B		
SACAE-TIP-23	-X10:3	6	3C	SACAE-TIP-23	-AR:S1:13	6	5C	SACAE-TIP-23	-Q113:11	11	2B	SACAE-TIP-23	-Q113:95	11	2B		
SACAE-TIP-23	-X10:4	6	3C	SACAE-TIP-23	-AR:S2:11	6	5C	SACAE-TIP-23	-Q113:95	11	2B	SACAE-TIP-23	-Q115:11	11	4B		
SACAE-TIP-23	-AR:S2:11	6	5C	SACAE-TIP-23	-AR:S2:12	6	5C	SACAE-TIP-23	-Q115:11	11	4B	SACAE-TIP-23	-Q115:95	11	5B		
SACAE-TIP-23	-AR:S2:12	6	5C	SACAE-TIP-23	-AR:S2:13	6	5C	SACAE-TIP-23	-Q115:95	11	5B	SACAE-TIP-23	-Q117:11	12	2B		
SACAE-TIP-23	-X1:4	6	6C	SACAE-TIP-23	-RVT:18	6	6C	SACAE-TIP-23	-Q114:11	11	3B	SACAE-TIP-23	-Q114:95	11	3B		
SACAE-TIP-23	-X0:2	5	1B	SACAE-TIP-23	-X3:1	6	3B	SACAE-TIP-23	-Q114:95	11	3B	SACAE-TIP-23	-Q116:11	11	6B		
SACAE-TIP-23	-X3:1	6	3B	SACAE-TIP-23	-Q01:95	6	3B	SACAE-TIP-23	-Q116:11	11	6B	SACAE-TIP-23	-Q116:95	11	6B		
SACAE-TIP-23	-X1:5	7	6C	SACAE-TIP-23	-F3:98	7	1B	SACAE-TIP-23	-Q116:95	11	6B	SACAE-TIP-23	-Q118:11	12	3B		
SACAE-TIP-23	-F3:98	7	6B	SACAE-TIP-23	-F3:12	7	1B	SACAE-TIP-23	-F3:16	12	6C	SACAE-TIP-23	-Q120:98	12	6B		
SACAE-TIP-23	-F3:11	7	6B	SACAE-TIP-23	-F3:95	7	1B	SACAE-TIP-23	-Q118:14	12	3B	SACAE-TIP-23	-Q118:98	12	3B		
SACAE-TIP-23	-Q101:12	8	2B	SACAE-TIP-23	-Q101:98	8	2B	SACAE-TIP-23	-Q118:98	12	3B	SACAE-TIP-23	-Q120:14	12	6B		
SACAE-TIP-23	-Q101:98	8	2B	SACAE-TIP-23	-Q103:12	8	4B	SACAE-TIP-23	-Q120:14	12	6B	SACAE-TIP-23	-Q120:98	12	6B		
SACAE-TIP-23	-Q103:12	8	4B	SACAE-TIP-23	-Q103:98	8	5B	SACAE-TIP-23	-Q117:12	12	2B	SACAE-TIP-23	-Q117:98	12	2B		
SACAE-TIP-23	-Q103:98	8	5B	SACAE-TIP-23	-Q105:12	9	2B	SACAE-TIP-23	-Q117:98	12	2B	SACAE-TIP-23	-Q119:12	12	4B		
SACAE-TIP-23	-Q102:12	8	3B	SACAE-TIP-23	-Q102:98	8	3B	SACAE-TIP-23	-Q119:12	12	4B	SACAE-TIP-23	-Q119:98	12	5B		
SACAE-TIP-23	-Q102:98	8	3B	SACAE-TIP-23	-Q104:12	8	6B	SACAE-TIP-23	-Q119:98	12	5B	SACAE-TIP-23	-X1:7	12	6C		

=SACAE
+SACAE

				SE CAUCHERAS N°1 - 306608				PROYECTO: CAUCHERAS				PLANO ORIGINAL:		HOJA:	
				CARTA DE CABLEADO				COOR.PROY: JAV				PC13		14	
								DISEÑO: XX				Empresas Públicas de Medellín E.S.P.		CONTINÚA:	
								DIBUJO: D. MADRID							
0 EMISIÓN INICIAL				XX 01/2022 XX				ARCHIVO: SACAE-TIP-23-13				GERENCIA DE PROYECTOS		PLANO EPM No :	
No MODIFICACIONES				APRB. FECHA DIBJ.				FECHA: 02/2024				SUBESTACIONES Y LÍNEAS		ALIAS-SACC-CODIG	

1	2	3	4	5	6		
SACAE-TIP-23	-Q119:98	12	5B	SACAE-TIP-23	-X1:7	12	6C
SACAE-TIP-23	-Q117:11	12	2B	SACAE-TIP-23	-Q117:95	12	2B
SACAE-TIP-23	-Q117:95	12	2B	SACAE-TIP-23	-Q119:11	12	4B
SACAE-TIP-23	-Q119:11	12	4B	SACAE-TIP-23	-Q119:95	12	5B
SACAE-TIP-23	-Q118:11	12	3B	SACAE-TIP-23	-Q118:95	12	3B
SACAE-TIP-23	-Q118:95	12	3B	SACAE-TIP-23	-Q120:11	12	6B
SACAE-TIP-23	-Q120:11	12	6B	SACAE-TIP-23	-Q120:95	12	6B
SACAE-TIP-23	-X2:7	13	2D	SACAE-TIP-23	-X2:5	5	5A
SACAE-TIP-23	-X2:3	13	2A	SACAE-TIP-23	-SW1:11	13	2B
SACAE-TIP-23	-SW1:12	13	2B	SACAE-TIP-23	-L1:L	13	2C
SACAE-TIP-23	-L1:N	13	2C	SACAE-TIP-23	-X2:7	13	2D
SACAE-TIP-23	-X2:3	13	2A	SACAE-TIP-23	-X2:4	13	3A
SACAE-TIP-23	-X2:7	13	2D	SACAE-TIP-23	-X2:8	13	3D
SACAE-TIP-23	-X2:4	13	3A	SACAE-TIP-23	-B1:L	13	3B
SACAE-TIP-23	-B1:2	13	3B	SACAE-TIP-23	-R1:L	13	3C
SACAE-TIP-23	-R1:N	13	3C	SACAE-TIP-23	-X2:8	13	3D
SACAE-TIP-23	-X2:4	13	3A	SACAE-TIP-23	-TD:L	13	4C
SACAE-TIP-23	-X2:8	13	3D	SACAE-TIP-23	-TD:N	13	4C
SACAE-TIP-23	-TD:PE	13	4C	SACAE-TIP-23	-PE	13	4C
NEUTROS							
SACAE-TIP-23	-N	8	1C	SACAE-TIP-23	-X4:1/Q101	8	1C
SACAE-TIP-23	-N	8	3C	SACAE-TIP-23	-X4:2/Q102	8	3C
SACAE-TIP-23	-N	8	4C	SACAE-TIP-23	-X4:3/Q103	8	4C
SACAE-TIP-23	-N	8	5C	SACAE-TIP-23	-X4:4/Q104	8	5C
SACAE-TIP-23	-N	9	1C	SACAE-TIP-23	-X4:5/Q105	9	1C
SACAE-TIP-23	-N	9	3C	SACAE-TIP-23	-X4:6/Q106	9	3C
SACAE-TIP-23	-N	9	4C	SACAE-TIP-23	-X4:7/Q107	9	4C
SACAE-TIP-23	-N	9	5C	SACAE-TIP-23	-X4:8/Q108	9	5C
SACAE-TIP-23	-N	10	1C	SACAE-TIP-23	-X4:9/Q109	10	1C
SACAE-TIP-23	-N	10	3C	SACAE-TIP-23	-X4:10/Q110	10	3C
SACAE-TIP-23	-N	10	4C	SACAE-TIP-23	-X4:11/Q111	10	4C
SACAE-TIP-23	-N	10	5C	SACAE-TIP-23	-X4:12/Q112	10	5C
SACAE-TIP-23	-N	11	1C	SACAE-TIP-23	-X4:13/Q113	11	1C
SACAE-TIP-23	-N	11	3C	SACAE-TIP-23	-X4:14/Q114	11	3C
SACAE-TIP-23	-N	11	4C	SACAE-TIP-23	-X4:15/Q115	11	4C
SACAE-TIP-23	-N	11	5C	SACAE-TIP-23	-X4:16/Q116	11	5C
SACAE-TIP-23	-N	12	1C	SACAE-TIP-23	-X4:17/Q117	12	1C
SACAE-TIP-23	-N	12	3C	SACAE-TIP-23	-X4:18/Q118	12	3C
SACAE-TIP-23	-N	12	4C	SACAE-TIP-23	-X4:19/Q119	12	4C
SACAE-TIP-23	-N	12	5C	SACAE-TIP-23	-X4:20/Q120	12	5C

=SACAE
+SACAE

				SE CAUCHERAS N°1 - 306608		PROYECTO: CAUCHERAS		Empresas Públicas de Medellín E.S.P.		PLANO ORIGINAL:	HOJA:
				CARTA DE CABLEADO		COOR.PROY: JAV				PCI14	15
						DISEÑO: XX					
						DIBUJO: D. MADRID					
						ARCHIVO: SACAE-TIP-23-14				GERENCIA DE PROYECTOS	
						FECHA: 02/2024				SUBESTACIONES Y LÍNEAS	
										PLANO EPM No :	
										CONTINÚA:	
										1	

