

epm[®] **Empresas Públicas de Medellín E.S.P.**




SE N°1 - 306607
 DIAGRAMA DE CIRCUITO +SACANE-TIP-2-3

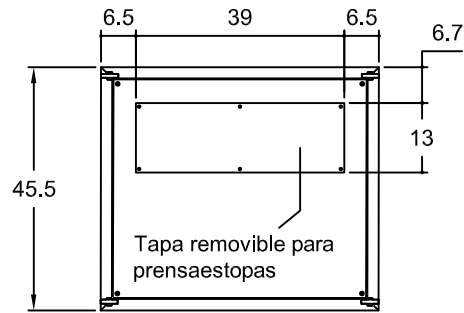
ALIAS-SACC-CODIG
 CW267914

PI1

REVISIÓN N° 0

**=SACANE
 +SACANE**

				SE N°1 - 306607 PORTADA		PROYECTO: NECOCLI COOR.PROY: JAV DISEÑO: XX DIBUJO: D. MADRID ARCHIVO: SACANE-TIP-23-00 FECHA: 02/2024			Empresas Públicas de Medellín E.S.P.		PLANO ORIGINAL:	HOJA:
									GERENCIA DE PROYECTOS SUBESTACIONES Y LÍNEAS		PLANO EPM No : ALIAS-SACC-CODIG	CONTINÚA:
0	EMISIÓN INICIAL	XX	01/2022	XX							1	
No	MODIFICACIONES	APRB.	FECHA	DIBJ.							2	



Tablero Servicios Aux SACANE-TYPE-2-3

Tablero Servicios Aux SACANE-TYPE-2-3

Detalle B.
Placa de identificación del tablero.

* Viene de Tablero Servicios Aux SACANE-TYPE-2-3 no incluida por Metalandes (Puntas de barras con perforaciones)

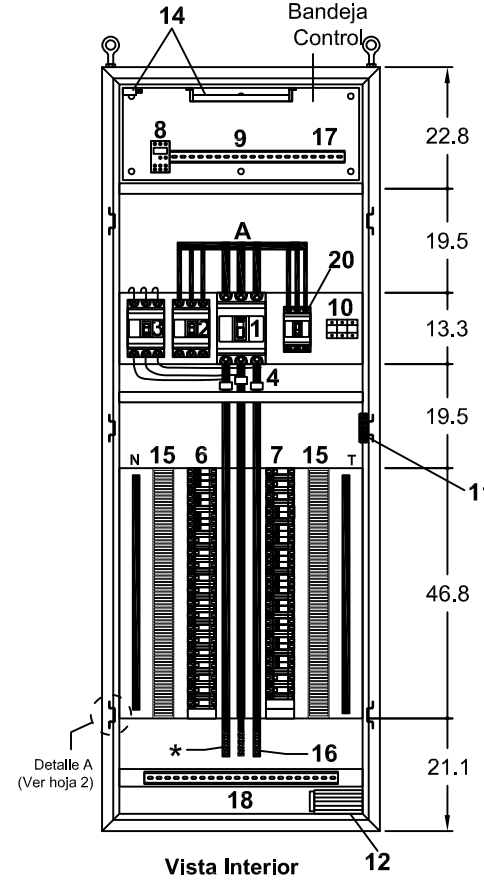
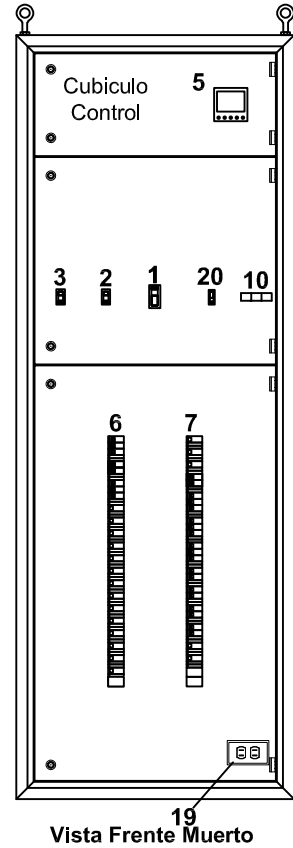
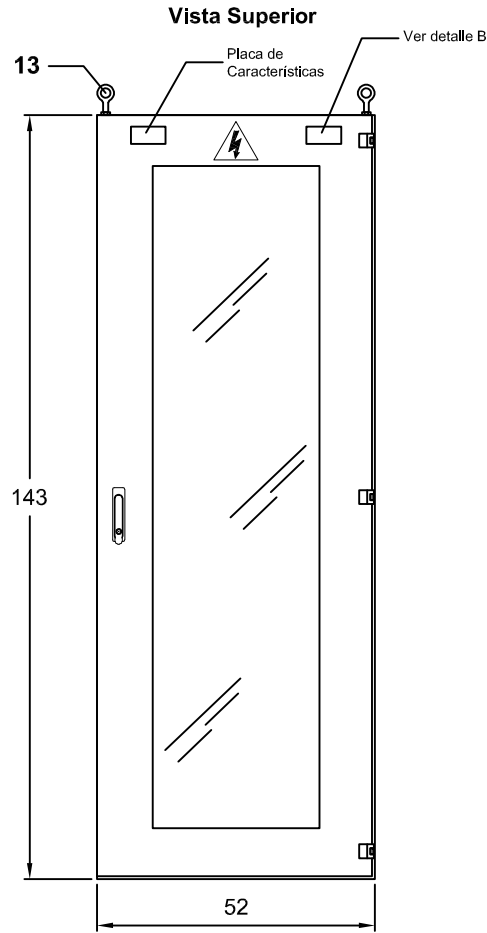
Construcción:
-Estructura CR C12.
-Paneles laterales, superior y posterior CR C14.
-Puerta frontal CR C14.
-Estructura soldada.
-IK 0.8

Puerta frontal con angulo de apertura de 120° con freno limitador de giro.

Cerradura con manija-chapa tipo bombin.

color RAL 7032

Bisagra ext en ZAMAK.



EQUIPOS UTILIZADOS		
NUM.	DESCRIPCIÓN	CANT
1	Breaker 3x(280-400)A, 1SDA100345R1, ABB Contactos Aux.	1
2	Breaker 3x140 200 1SDA068058R1, ABB	1
3	Breaker de 3x (175-250) 1SDA068059R1 ABB	1
4	TC'S 400/5 clase 0.5	
5	Analizador de redes, M1M20 2TAZ662012R2000 ABB	1
6	Espacio para 23 polos de minibreaker: 1 de 3x40A, 1 de 2x32A, 1 de 3x32A, 14 de 1x16A, 1 reserva no equipada de 1 polo, incluye bloque de contactos auxiliares, ABB	-
7	Espacio para 26 polos de minibreaker: 3 de 1x16A, 1 de 2x100A, 2 de 3x32A, 1 de 3x20A, 2 de 2x20A, 1 de 2x16, 1 de 2x10A, 2 de 1x16A, 2 reserva no equipada de 1 polo ,incluye bloque de contactos auxiliares,ABB	
8	Relé de sub/sobretensión, 1SVR730794R1300,ABB	1
9	Espacio para borneras de conexión	-
10	DPS (3P+N), 230V, 80kA (10/350), tipo 1+2, ABB, 2CTB815710R2300	1
11	Higróstato, MFR012.	1
12	Resistencia de calefacción, NTL151-100,110-265 Vac 100 watos.	1
13	Argollas de izaje, MS0403, Essentra.	4
14	Kit de iluminación.	1
15	Canaletas 60x80mm	-
16	Barraje 30x5	-
17	Riel DIN sobre bandeja para elementos de control	
18	Riel DIN para borneras de neutro	
19	Toma doble con polo a tierra NEMA 5-15R 5320-WCP ,LEVINTON incluye tapa y caja plastica	1
20	Breaker 3x40 1SDA066701R1, ABB	1


**=SACANE
+SACANE**

SE N°1 - 306607					PROYECTO: NECOCLI			Empresas Públicas de Medellín E.S.P.	PLANO ORIGINAL:	HOJA:				
TABLEROS DE PROTECCIÓN					COOR.PROY: JAV				CODIGO_FABRICANTE	2				
DISPOSICIÓN FÍSICA EQUIPOS					DISEÑO: XX				GERENCIA DE PROYECTOS		PLANO EPM No :	CONTINÚA:		
VISTAS FRONTALES					DIBUJO: D. MADRID				SUBSTACIONES Y LÍNEAS				ALIAS-SACC-CODIG	3
					ARCHIVO: SACANE-TIP-23-01									
0	EMISIÓN INICIAL	XX	01/2022	XX	FECHA: 02/2024									
No	MODIFICACIONES	APRB.	FECHA	DIBJ.										

NOMBRE EQUIPO	CANTIDAD	VALOR	DESCRIPCION	REFERENCIA	MARCA
-TD	1	15A	TOMA	5320-WCP	LEVITON
-L1	1	6W	LAMPARA		ENERLUX
-SW1	1		MICROSWITCH	XZ-15GQ-B	CHINT
-B1	1	%H2O2	TERMOSTATO	NTL 10A-F	NATURAL
-R1	1	100W	RESISTENCIA	NTL151-100	NATURAL
-Q132	1	16A	INTERRUPTOR	2CDS251001R0164	ABB
-Q131	1	16A	INTERRUPTOR	2CDS251001R0164	ABB
-Q130	1	10A	INTERRUPTOR	2CDS251001R0104	ABB
-Q129	1	10A	INTERRUPTOR	2CDS251001R0104	ABB
-Q128	1	10A	INTERRUPTOR	2CDS252001R0104	ABB
-Q127	1	16A	INTERRUPTOR	2CDS252001R0164	ABB
-Q126	1	20A	INTERRUPTOR	2CDS252001R0204	ABB
-Q125	1	20A	INTERRUPTOR	2CDS252001R0204	ABB
-Q121	1	100A	INTERRUPTOR	2CDS252001R0824	ABB
-Q124	1	20A	INTERRUPTOR	2CDS253001R0204	ABB
-Q123	1	32A	INTERRUPTOR	2CDS253001R0324	ABB
-Q122	1	32A	INTERRUPTOR	2CDS253001R0324	ABB
-Q120	1	16A	INTERRUPTOR	2CDS251001R0164	ABB
-Q119	1	16A	INTERRUPTOR	2CDS251001R0164	ABB
-Q118	1	16A	INTERRUPTOR	2CDS251001R0164	ABB
-Q117	1	16A	INTERRUPTOR	2CDS251001R0164	ABB
-Q116	1	16A	INTERRUPTOR	2CDS251001R0164	ABB
-Q115	1	16A	INTERRUPTOR	2CDS251001R0164	ABB
-Q114	1	16A	INTERRUPTOR	2CDS251001R0164	ABB
-Q113	1	16A	INTERRUPTOR	2CDS251001R0164	ABB
-Q112	1	16A	INTERRUPTOR	2CDS251001R0164	ABB
-Q111	1	16A	INTERRUPTOR	2CDS251001R0164	ABB
-Q110	1	16A	INTERRUPTOR	2CDS251001R0164	ABB
-Q109	1	16A	INTERRUPTOR	2CDS251001R0164	ABB
-Q108	1	16A	INTERRUPTOR	2CDS251001R0164	ABB
-Q107	1	16A	INTERRUPTOR	2CDS251001R0164	ABB
-Q106	1	16A	INTERRUPTOR	2CDS251001R0164	ABB
-Q105	1	16A	INTERRUPTOR	2CDS251001R0164	ABB
-Q104	1	16A	INTERRUPTOR	2CDS251001R0164	ABB
-Q103	1	32A	INTERRUPTOR	2CDS253001R0324	ABB
-Q102	1	32A	INTERRUPTOR	2CDS252001R0324	ABB
-Q101	1	40A	INTERRUPTOR	2CDS253001R0404	ABB
-Q02	1	250A	INTERRUPTOR	1SDA068059R1	ABB
-Q03	1	200A	INTERRUPTOR	1SDA068058R1	ABB

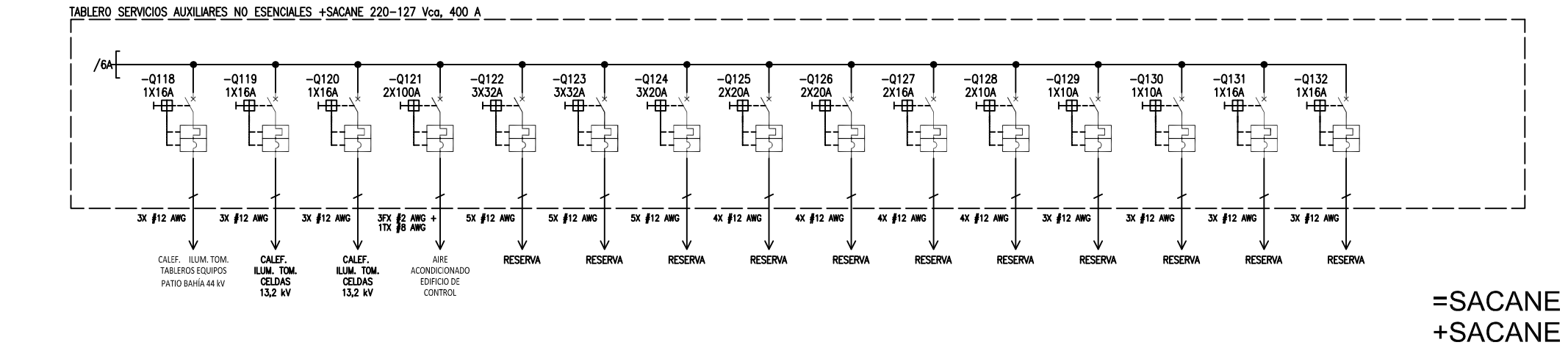
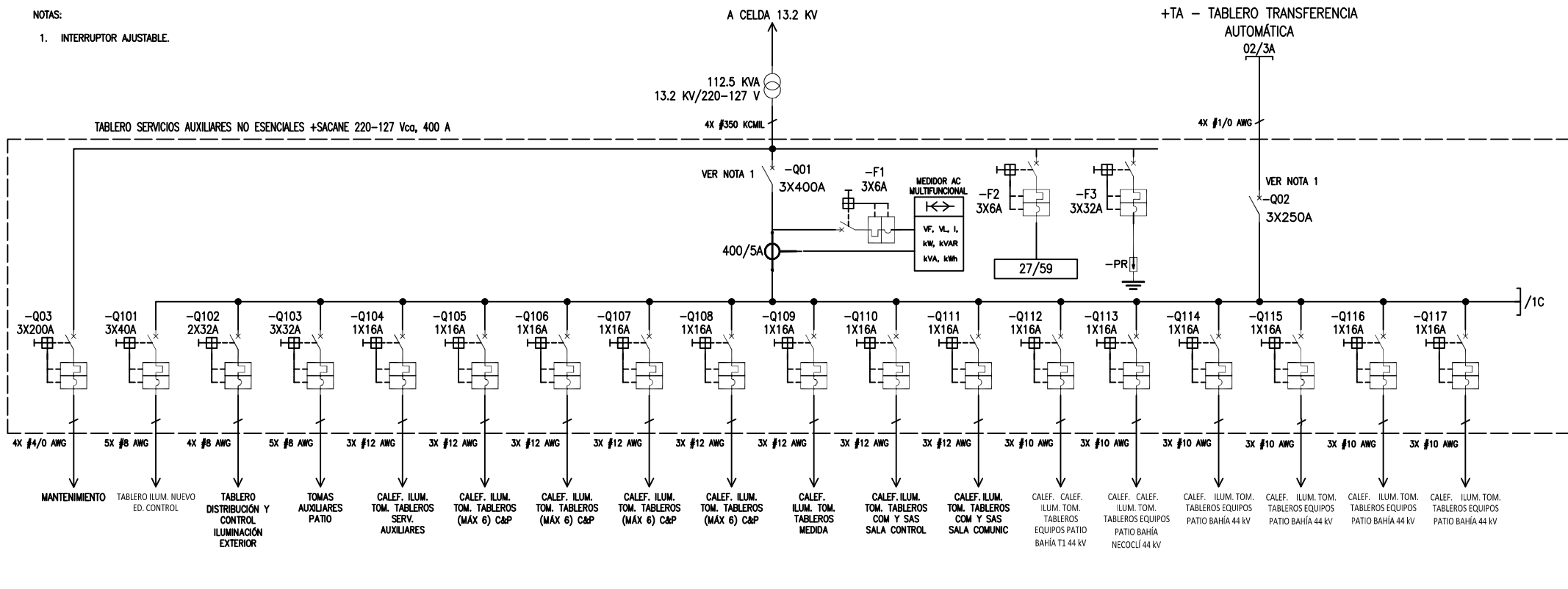
-F3	1	32A	INTERRUPTOR	2CDS253001R0404	ABB
-AR	1		ANALIZADOR DE REDES	M1M 20	ABB
-RVT	1		RELE VIGILANTE DE TENSION	CM-PVS.31	ABB
-Q01	1	3X400A	INTERRUPTOR	1SDA100345R1	ABB
-TC3	1	400/5A	TRANSFORMADOR DE CORRIENTE		MAVILL
-TC2	1	400/5A	TRANSFORMADOR DE CORRIENTE		MAVILL
-TC1	1	400/5A	TRANSFORMADOR DE CORRIENTE		MAVILL
-F1	1	6A	INTERRUPTOR	2CDS251001R0064	ABB
-F2	1	6A	INTERRUPTOR	2CDS251001R0064	ABB
-F4	1	10A	INTERRUPTOR	2CDS251001R0104	ABB

=SACANE
+SACANE

		SE N°1 - 306607			PROYECTO: NECOCLI			Empresas Públicas de Medellín E.S.P.		PLANO ORIGINAL:	HOJA:
		TABLERO DE SERVICIOS AUXILIARES Vdc			COORD.PROY: JAV					CODIFO_FABRICANTE	3
		LISTADO DE EQUIPOS			DISEÑO: XX						
					DIBUJO: D. MADRID						
0	EMISIÓN INICIAL	XX	01/2022	XX	ARCHIVO: SACANE-TIP-23-02		GERENCIA DE PROYECTOS		PLANO EPM No :	CONTINÚA:	
No	MODIFICACIONES	APRB.	FECHA	DIBJ.	FECHA: 02/2024		SUBESTACIONES Y LÍNEAS		ALIAS-SACC-CODIG	4	

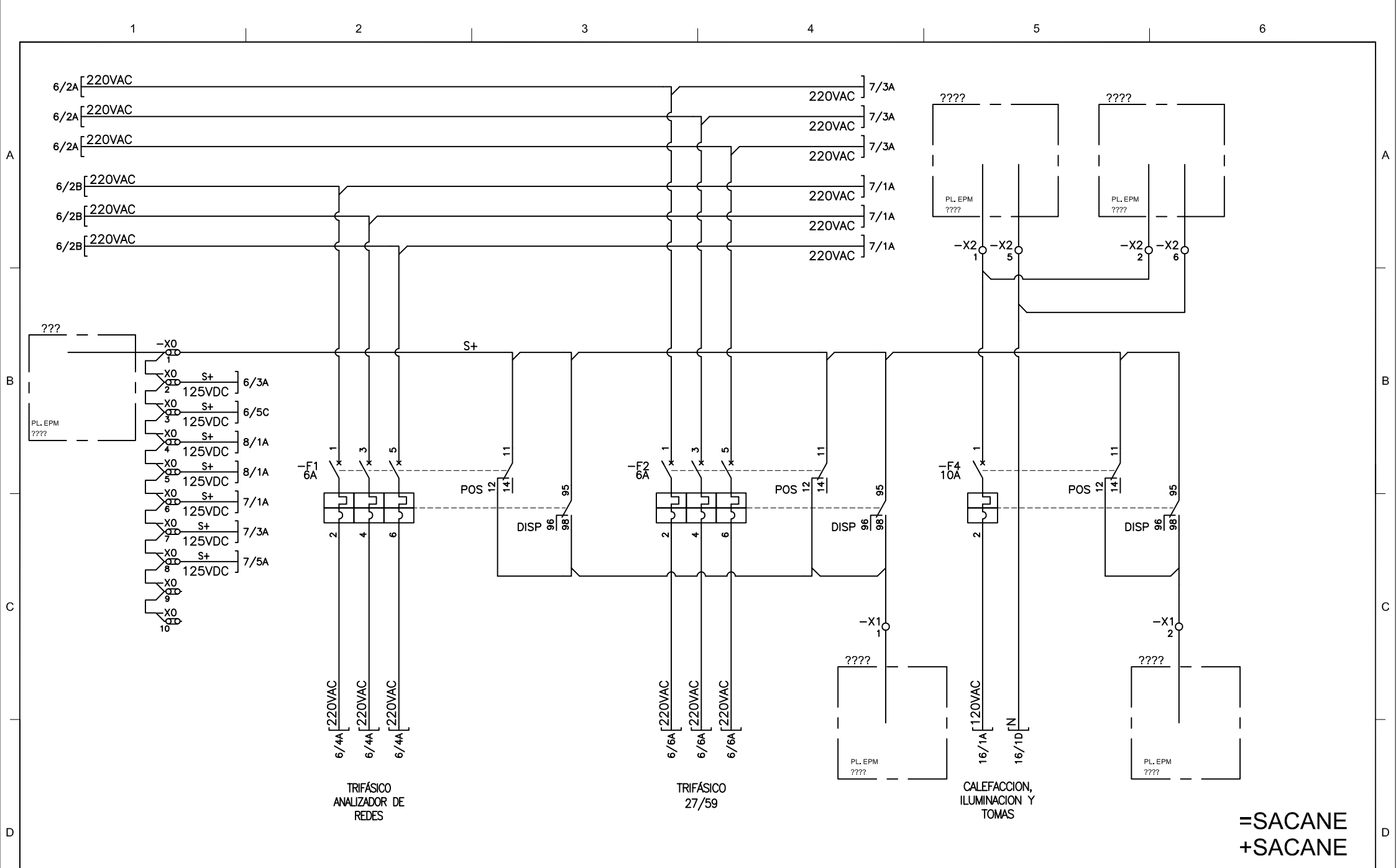
NOTAS:

1. INTERRUPTOR AJUSTABLE.



=SACANE
+SACANE

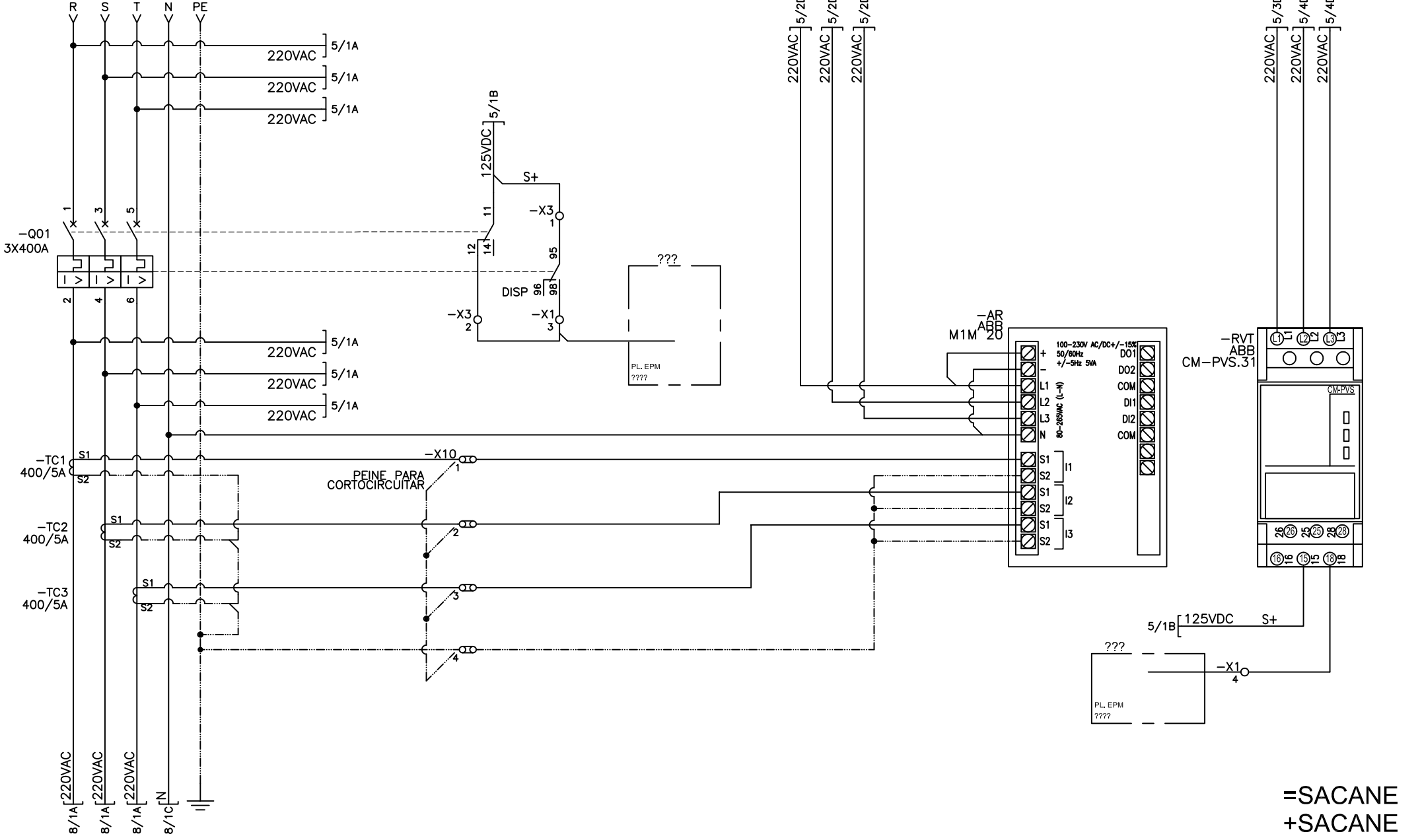
				SE N°1 - 306607 TABLERO DE SERVICIOS AUXILIARES Vdc DIAGRAMA UNIFILAR		PROYECTO: NECOCLI COORDINADOR: JAV DISEÑO: XX DIBUJÓ: D. MADRID ARCHIVO: SACANE-TIP-23-03 FECHA: 02/2024		epm® Empresas Públicas de Medellín E.S.P.		PLANO ORIGINAL: IU1		HOJA: 4	
0 EMISIÓN INICIAL				XX 01/2022 XX				GERENCIA DE PROYECTOS SUBESTACIONES Y LÍNEAS		PLANO EPM No. : ALIAS-SACC-CODIG		CONTINÚA: 5	
No MODIFICACIONES				APRB. FECHA DIBJ.									



**=SACANE
+SACANE**

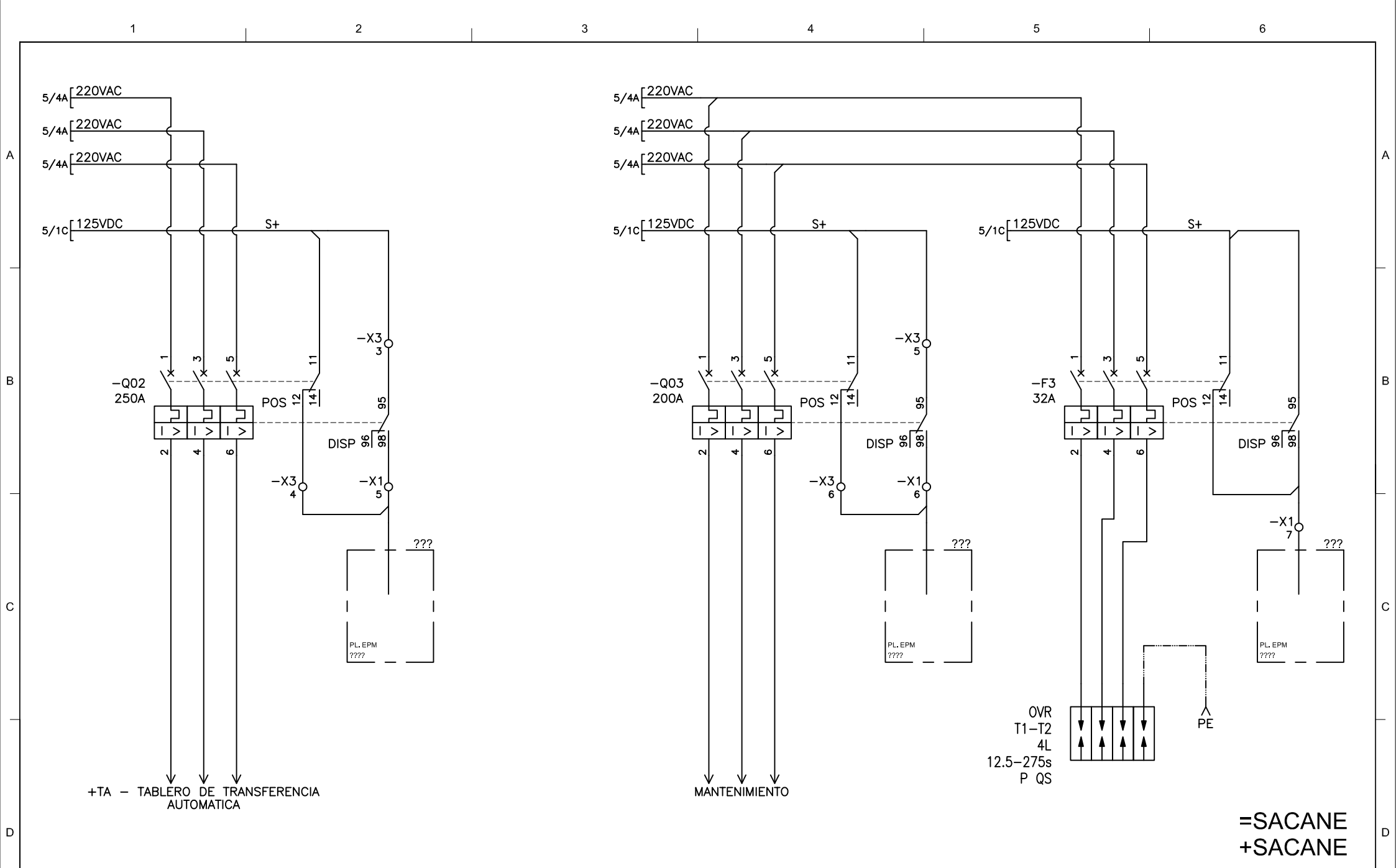
				SE N°1 - 306607		PROYECTO: NECOCLI		epm®		Empresas Públicas de Medellín E.S.P.		PLANO ORIGINAL: PCI1		HOJA: 5	
				PROTECCIONES EQUIPOS DE MEDIDA		COORD.PROY: JAV				GERENCIA DE PROYECTOS		PLANO EPM No : ALIAS-SACC-CODIG		CONTINUÍA: 6	
				PROT. CALEFACCION, ILUMINACION Y TOMA		DISEÑO: XX				SUBESTACIONES Y LÍNEAS					
0		EMISIÓN INICIAL		XX 01/2022 XX		DIBUJO: D. MADRID									
No		MODIFICACIONES		APRB. FECHA DIBJ.		ARCHIVO: SACANE-TIP-23-04									
						FECHA: 02/2024									

TRANSFORMADOR DE SERVICIOS AUX +TSA
3F-5H-220VAC



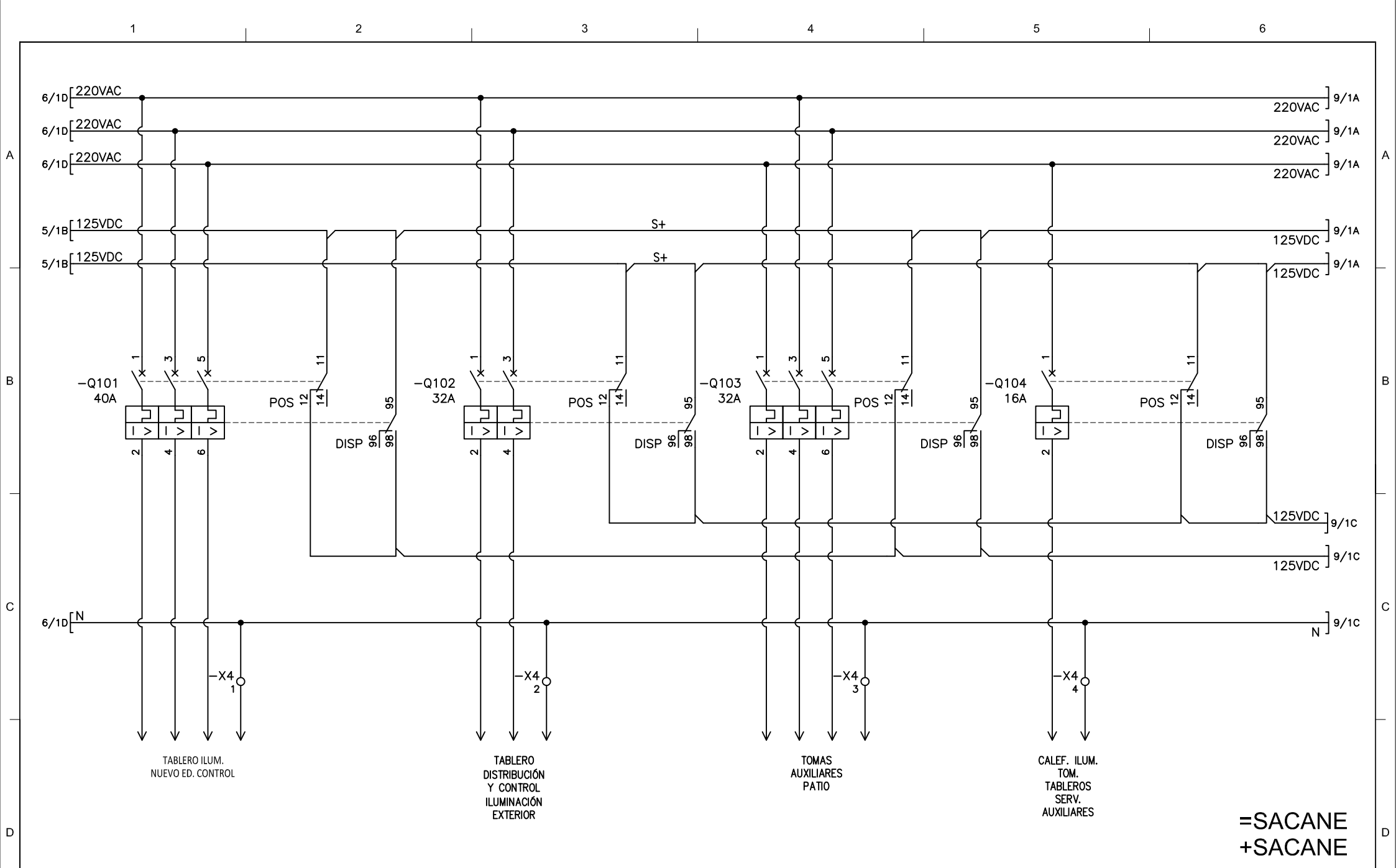
=SACANE
+SACANE

				SE N°1 - 306607 EQUIPOS DE MEDIDA		PROYECTO: NECOCLI COOR.PROY: JAV DISEÑO: XX DIBUJO: D. MADRID ARCHIVO: SACANE-TIP-23-05 FECHA: 02/2024		 Empresas Públicas de Medellín E.S.P.		PLANO ORIGINAL: PCI2		HOJA: 6	
0 EMISIÓN INICIAL				XX 01/2022 XX				GERENCIA DE PROYECTOS SUBSTACIONES Y LÍNEAS		PLANO EPM No : ALIAS-SACC-CODIG		CONTINÚA: 7	
No MODIFICACIONES				APRB. FECHA DIBJ.									



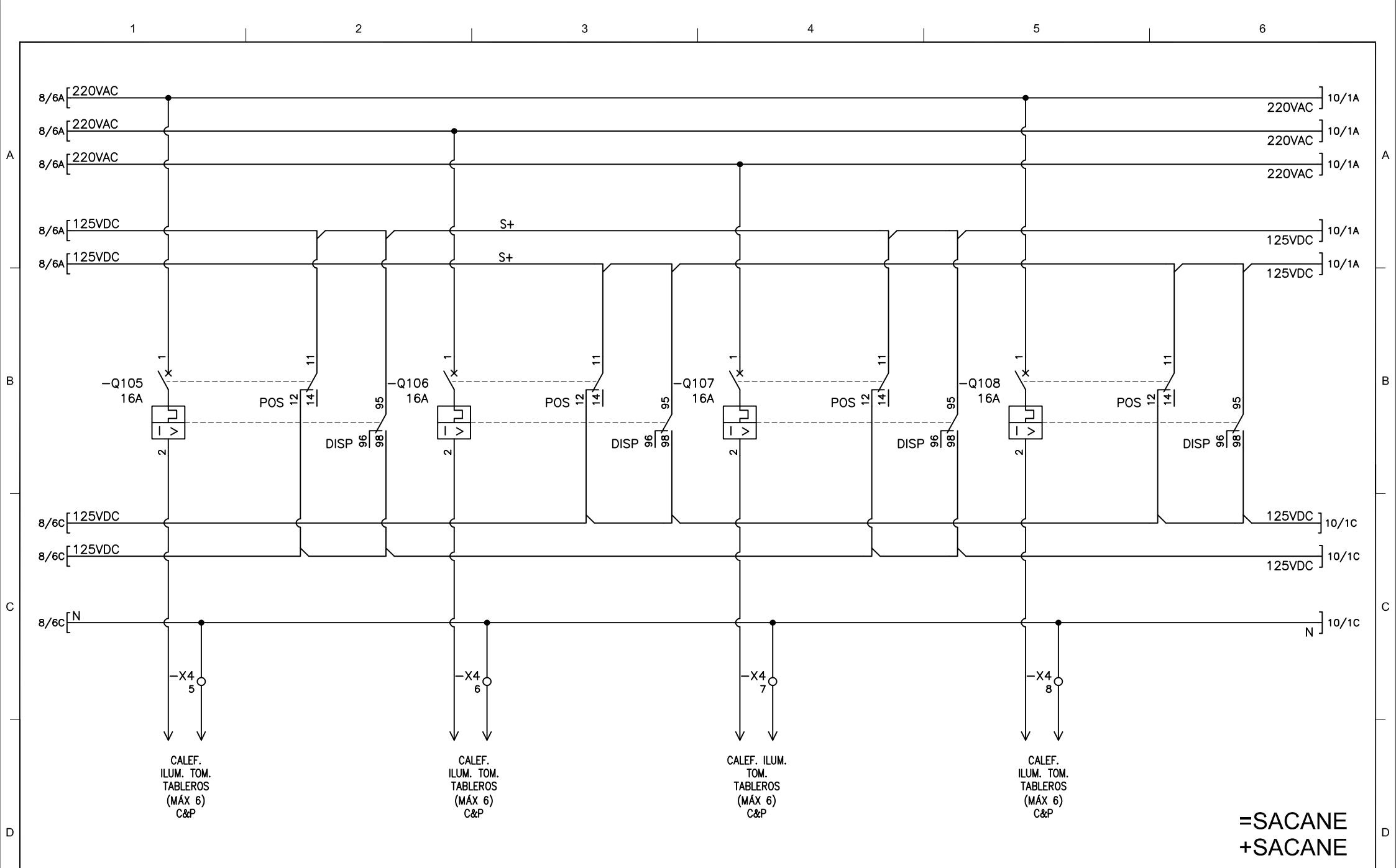
**=SACANE
+SACANE**

					SE N°1 - 306607 ALIMENTACION POTENCIA CARGAS		PROYECTO: NECOCLI COOR.PROY: JAV DISEÑO: XX DIBUJO: D. MADRID ARCHIVO: SACANE-TIP-23-06 FECHA: 02/2024		 Empresas Públicas de Medellín E.S.P.		PLANO ORIGINAL: PCI3		HOJA: 7	
0 EMISIÓN INICIAL					XX 01/2022 XX				GERENCIA DE PROYECTOS SUBESTACIONES Y LÍNEAS		PLANO EPM No : ALIAS-SACC-CODIG		CONTINÚA: 8	
No MODIFICACIONES					APRB. FECHA DIBJ.									



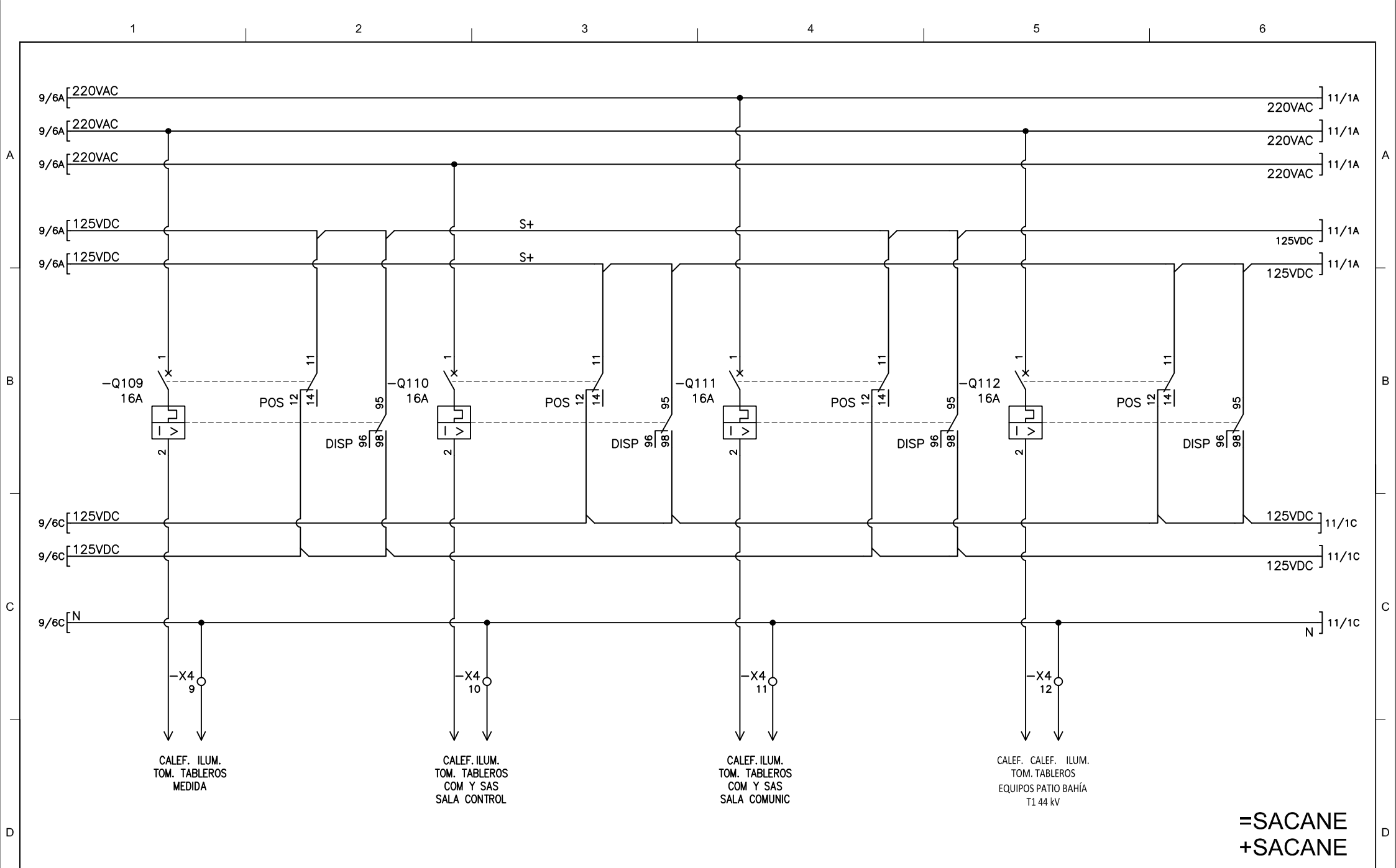
**=SACANE
+SACANE**

SE N°1 - 306607 ALIMENTACION POTENCIA CARGAS					PROYECTO: NECOCLI COOR.PROY: JAV DISEÑO: XX DIBUJO: D. MADRID ARCHIVO: SACANE-TIP-23-07 FECHA: 02/2024			Empresas Públicas de Medellín E.S.P.		PLANO ORIGINAL: PCI4	HOJA: 8
0	EMISIÓN INICIAL	XX	01/2022	XX				GERENCIA DE PROYECTOS SUBESTACIONES Y LÍNEAS		PLANO EPM No : ALIAS-SACC-CODIG	CONTINÚA: 9
No	MODIFICACIONES	APRB.	FECHA	DIBJ.							



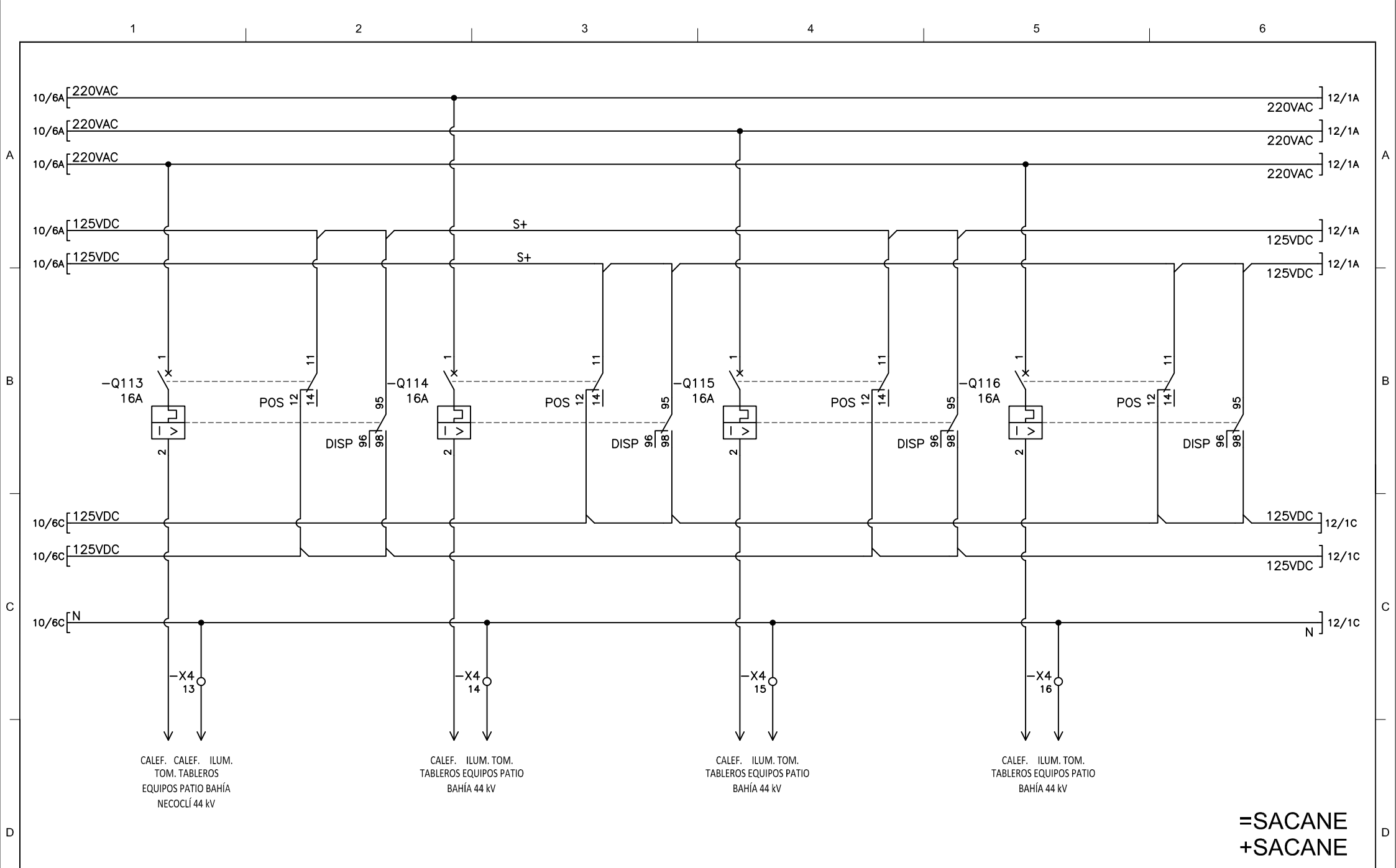
**=SACANE
+SACANE**

SE N°1 - 306607 ALIMENTACION POTENCIA CARGAS					PROYECTO: NECOCLI COORDINADOR: JAV DISEÑO: XX DIBUJO: D. MADRID ARCHIVO: SACANE-TIP-23-08 FECHA: 02/2024			Empresas Públicas de Medellín E.S.P.		PLANO ORIGINAL: PCI5	HOJA: 9
0	EMISIÓN INICIAL	XX	01/2022	XX				GERENCIA DE PROYECTOS SUBESTACIONES Y LÍNEAS		PLANO EPM No : ALIAS-SACC-CODIG	CONTINÚA: 10
No	MODIFICACIONES	APRB.	FECHA	DIBJ.							



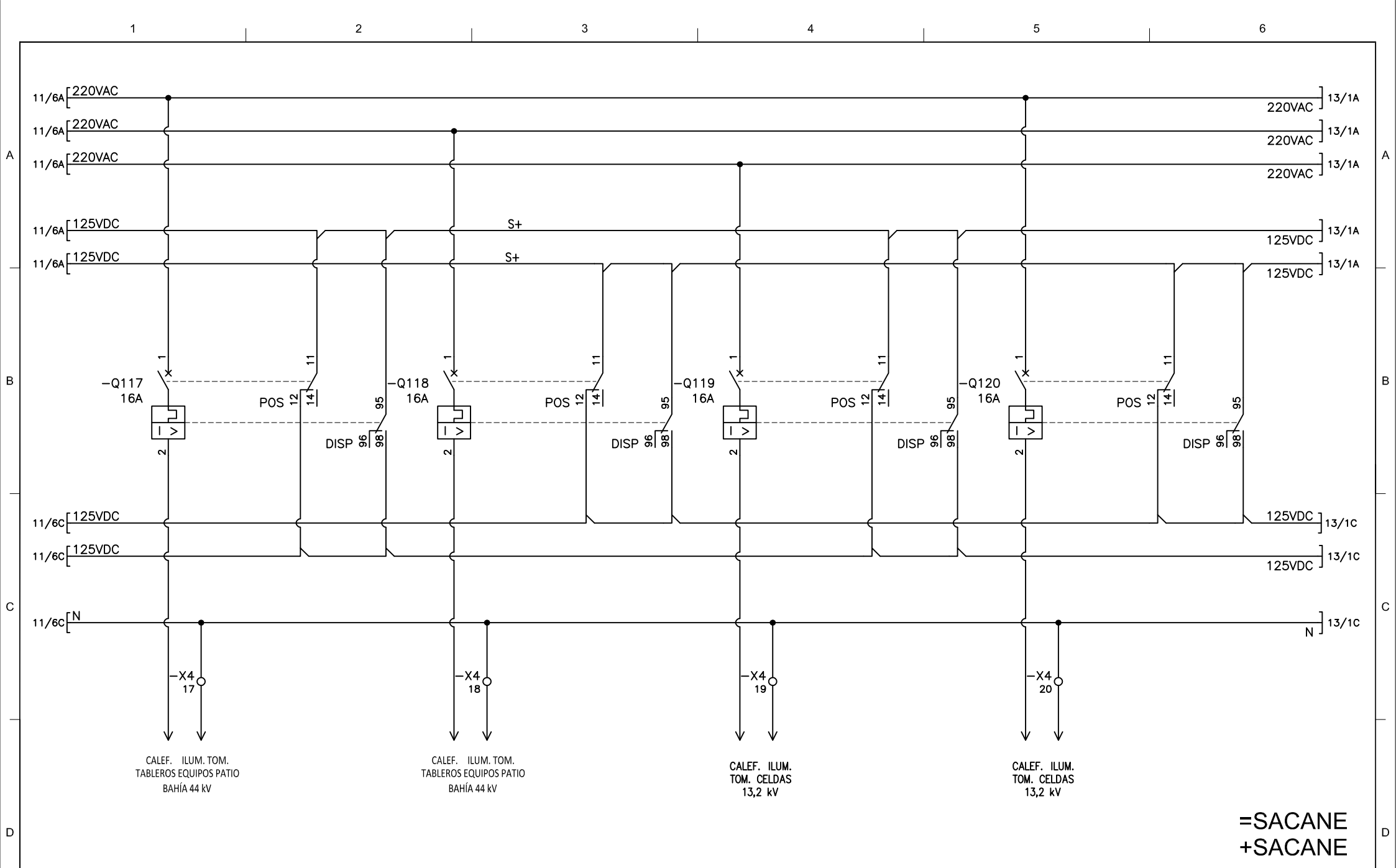
**=SACANE
+SACANE**

SE N°1 - 306607 ALIMENTACION POTENCIA CARGAS					PROYECTO: NECOCLI COOR.PROY: JAV DISEÑO: XX DIBUJO: D. MADRID ARCHIVO: SACANE-TIP-23-09 FECHA: 02/2024			Empresas Públicas de Medellín E.S.P.		PLANO ORIGINAL: PCI6	HOJA: 10
0	EMISIÓN INICIAL	XX	01/2022	XX				GERENCIA DE PROYECTOS SUBESTACIONES Y LÍNEAS	PLANO EPM No : ALIAS-SACC-CODIG	CONTINÚA: 11	
No	MODIFICACIONES	APRB.	FECHA	DIBJ.							



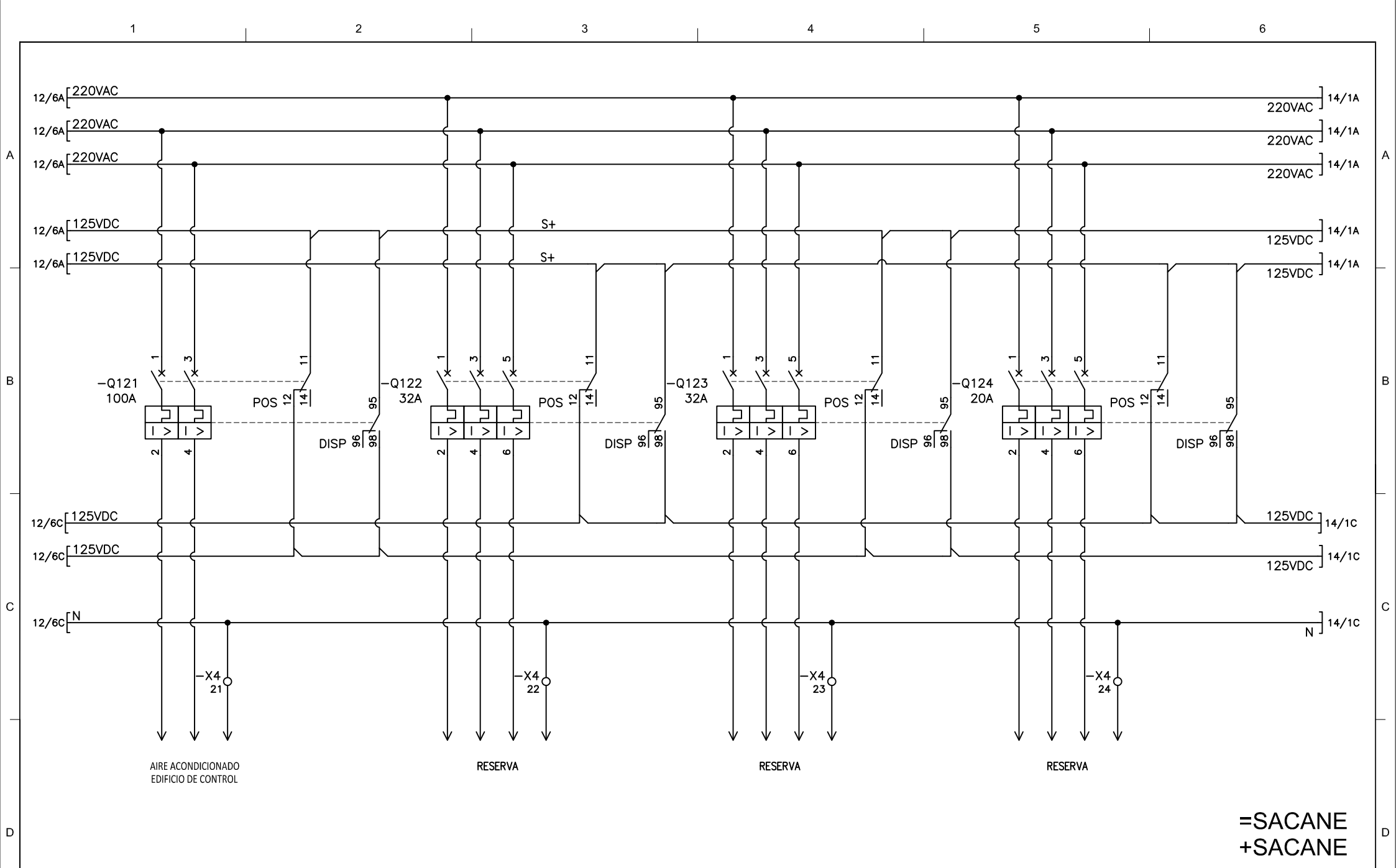
**=SACANE
+SACANE**

SE N°1 - 306607 ALIMENTACION POTENCIA CARGAS					PROYECTO: NECOCLÍ COOR.PROY: JAV DISEÑO: XX DIBUJO: D. MADRID ARCHIVO: SACANE-TIP-23-10 FECHA: 02/2024			Empresas Públicas de Medellín E.S.P.		PLANO ORIGINAL: PCI7	HOJA: 11
0	EMISIÓN INICIAL	XX	01/2022	XX				GERENCIA DE PROYECTOS SUBESTACIONES Y LÍNEAS	PLANO EPM No : ALIAS-SACC-CODIG	CONTINÚA: 12	
No	MODIFICACIONES	APRB.	FECHA	DIBJ.							



=SACANE
+SACANE

SE N°1 - 306607 ALIMENTACION POTENCIA CARGAS					PROYECTO: NECOCLI COOR.PROY: JAV DISEÑO: XX DIBUJO: D. MADRID ARCHIVO: SACANE-TIP-23-11 FECHA: 02/2024			Empresas Públicas de Medellín E.S.P.		PLANO ORIGINAL: PCI8	HOJA: 12
0	EMISIÓN INICIAL	XX	01/2022	XX				GERENCIA DE PROYECTOS SUBESTACIONES Y LÍNEAS		PLANO EPM No : ALIAS-SACC-CODIG	CONTINÚA: 13
No	MODIFICACIONES	APRB.	FECHA	DIBJ.							



0	EMISIÓN INICIAL	XX	01/2022	XX
No	MODIFICACIONES	APRB.	FECHA	DIBJ.

SE N°1 - 306607
ALIMENTACION POTENCIA CARGAS

PROYECTO: NECOCLI
 COOR.PROY: JAV
 DISEÑO: XX
 DIBUJO: D. MADRID
 ARCHIVO: SACANE-TIP-23-12
 FECHA: 02/2024

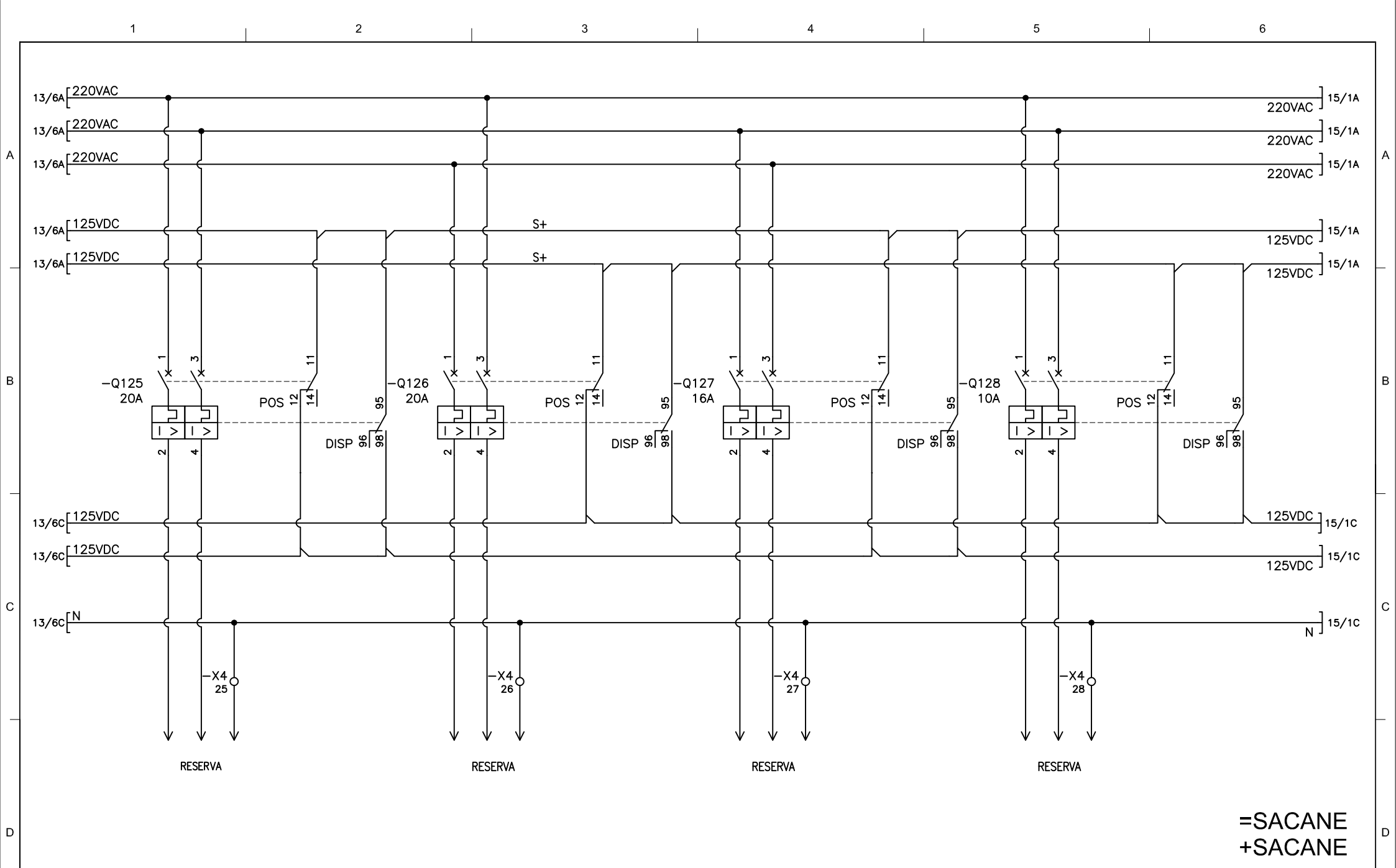


Empresas Públicas de Medellín E.S.P.
 GERENCIA DE PROYECTOS
 SUBESTACIONES Y LÍNEAS

PLANO ORIGINAL:
PCJ9
 PLANO EPM No :
ALIAS-SACC-CODIG

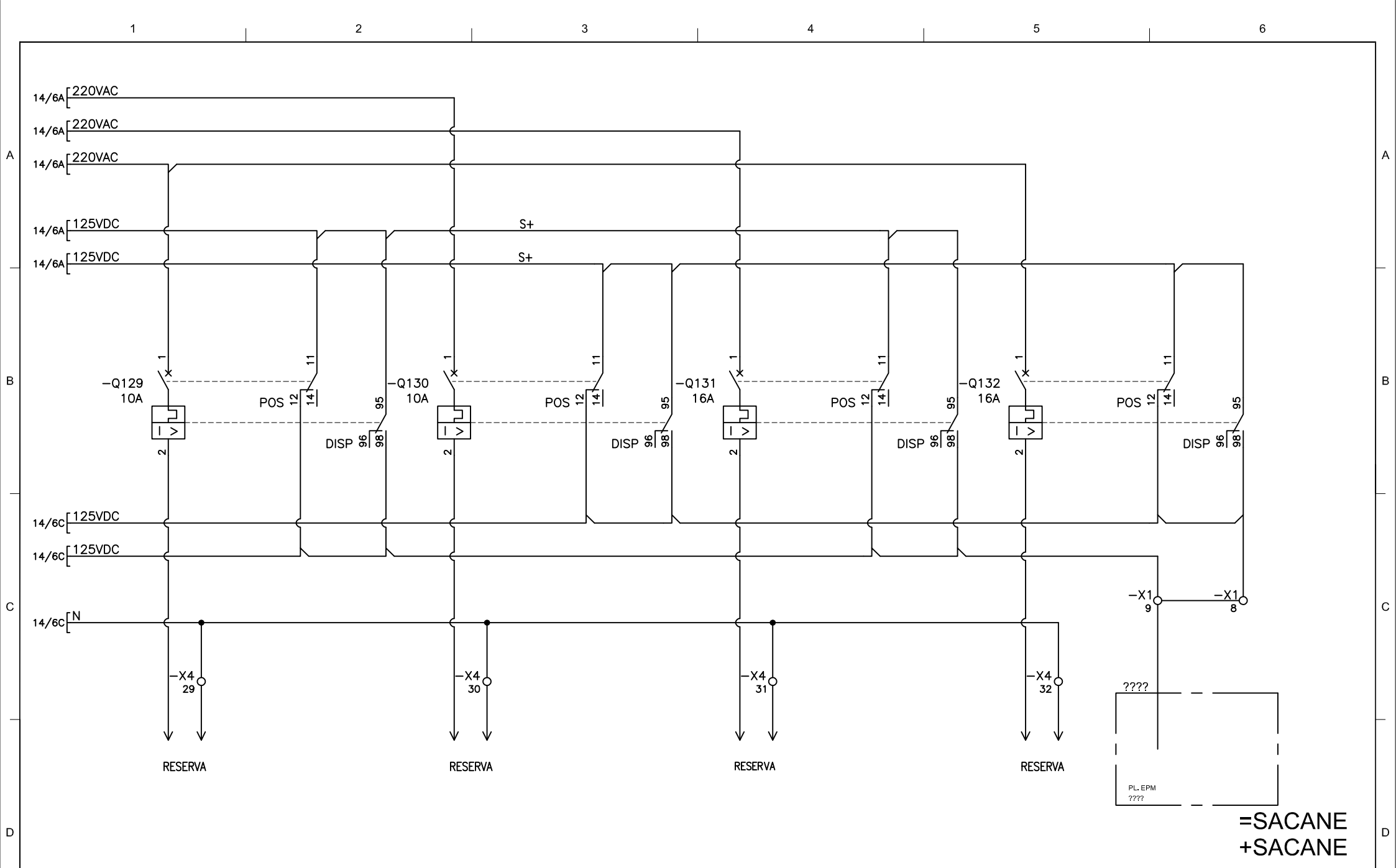
HOJA:
13
 CONTINÚA:
14

**=SACANE
+SACANE**



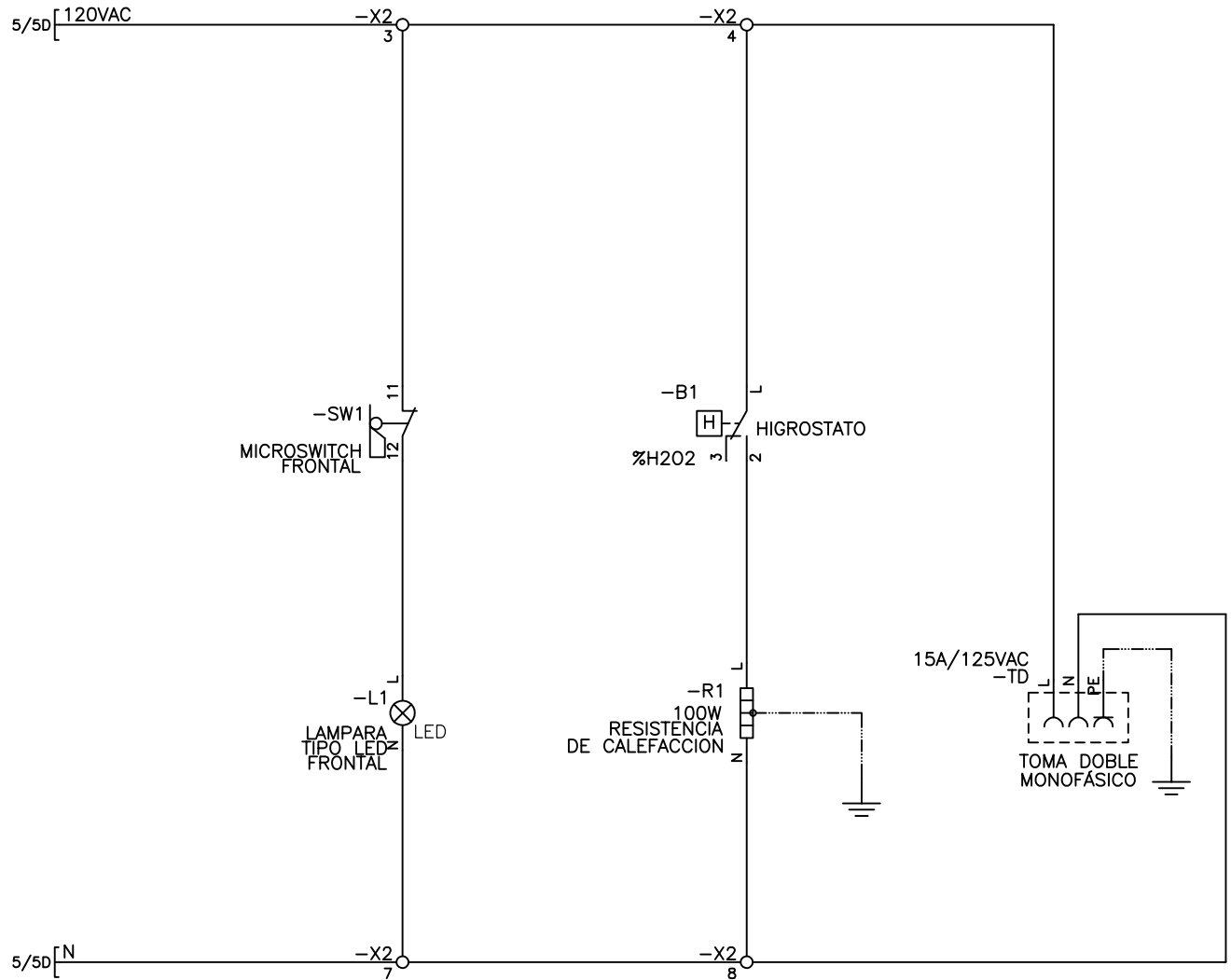
=SACANE
+SACANE

SE N°1 - 306607					PROYECTO: NECOCLI			Empresas Públicas de Medellín E.S.P.		PLANO ORIGINAL:	HOJA:
ALIMENTACION POTENCIA CARGAS					COORD.PROY: JAV			PCI10		14	
					DISEÑO: XX			GERENCIA DE PROYECTOS		PLANO EPM No :	CONTINÚA:
					DIBUJO: D. MADRID			SUBESTACIONES Y LÍNEAS		ALIAS-SACC-CODIG	15
					ARCHIVO: SACANE-TIP-23-13			FECHA: 02/2024			
0	EMISIÓN INICIAL	XX	01/2022	XX							
No	MODIFICACIONES	APRB.	FECHA	DIBJ.							



**=SACANE
+SACANE**

SE N°1 - 306607 ALIMENTACION POTENCIA CARGAS					PROYECTO: NECOCLI COOR.PROY: JAV DISEÑO: XX DIBUJO: D. MADRID ARCHIVO: SACANE-TIP-23-14 FECHA: 02/2024			Empresas Públicas de Medellín E.S.P. PLANO ORIGINAL: PCI11		HOJA: 15
0	EMISIÓN INICIAL	XX	01/2022	XX	GERENCIA DE PROYECTOS SUBESTACIONES Y LÍNEAS			PLANO EPM No : ALIAS-SACC-CODIG		CONTINÚA: 16
No	MODIFICACIONES	APRB.	FECHA	DIBJ.						



=SACANE
+SACANE

SE N°1 - 306607 ALIMENTACION POTENCIA CARGAS					PROYECTO: NECOCLI COOR.PROY: JAV DISEÑO: XX DIBUJO: D. MADRID ARCHIVO: SACANE-TIP-23-15 FECHA: 02/2024			Empresas Públicas de Medellín E.S.P. PLANO ORIGINAL: PC112		HOJA: 16
0 EMISIÓN INICIAL XX 01/2022 XX No MODIFICACIONES APRB. FECHA DIBJ.					GERENCIA DE PROYECTOS SUBESTACIONES Y LÍNEAS			PLANO EPM No : ALIAS-SACC-CODIG		CONTINÚA: 17

1	2			3			4			5			6		
POSICION 1	ORIGEN	PLANO	REF	POSICION 2	DESTINO	PLANO	REF	SACANE-TIP-23	-X1:7	7	6C	SACANE-TIP-23	-F3:98	7	6B
SACANE-TIP-23	-F1:2	5	2C	SACANE-TIP-23	-AR:L1	6	5B	SACANE-TIP-23	-F3:98	7	6B	SACANE-TIP-23	-F3:12	7	6B
SACANE-TIP-23	-F1:12	5	3B	SACANE-TIP-23	-F1:98	5	3C	SACANE-TIP-23	-Q02:12	7	2B	SACANE-TIP-23	-X3:4	7	2B
SACANE-TIP-23	-X1:1	5	4C	SACANE-TIP-23	-F2:98	5	4C	SACANE-TIP-23	-Q03:12	7	4B	SACANE-TIP-23	-X3:6	7	4B
SACANE-TIP-23	-F1:98	5	3C	SACANE-TIP-23	-F2:12	5	4B	SACANE-TIP-23	-X0:6	5	1C	SACANE-TIP-23	-X3:3	7	2B
SACANE-TIP-23	-F2:12	5	4B	SACANE-TIP-23	-F2:98	5	4C	SACANE-TIP-23	-X0:7	5	1C	SACANE-TIP-23	-X3:5	7	5B
SACANE-TIP-23	-F4:1	5	5B	SACANE-TIP-23	-X2:1	5	5A	SACANE-TIP-23	-F3:11	7	6B	SACANE-TIP-23	-F3:95	7	6B
SACANE-TIP-23	-X1:2	5	6C	SACANE-TIP-23	-F4:98	5	6C	SACANE-TIP-23	-X3:3	7	2B	SACANE-TIP-23	-Q02:95	7	2B
SACANE-TIP-23	-F4:98	5	6C	SACANE-TIP-23	-F4:12	5	5B	SACANE-TIP-23	-X3:5	7	5B	SACANE-TIP-23	-Q03:95	7	5B
SACANE-TIP-23	-F1:4	5	2C	SACANE-TIP-23	-AR:L2	6	5B	SACANE-TIP-23	-Q101:12	8	2B	SACANE-TIP-23	-Q101:98	8	2B
SACANE-TIP-23	-F1:6	5	2C	SACANE-TIP-23	-AR:L3	6	5B	SACANE-TIP-23	-Q101:98	8	2B	SACANE-TIP-23	-Q103:12	8	4B
SACANE-TIP-23	-F2:2	5	3C	SACANE-TIP-23	-RVT:L1	6	6B	SACANE-TIP-23	-Q103:12	8	4B	SACANE-TIP-23	-Q103:98	8	5B
SACANE-TIP-23	-F2:4	5	4C	SACANE-TIP-23	-RVT:L2	6	6B	SACANE-TIP-23	-Q103:98	8	5B	SACANE-TIP-23	-Q105:12	9	2B
SACANE-TIP-23	-F2:6	5	4C	SACANE-TIP-23	-RVT:L3	6	6B	SACANE-TIP-23	-Q102:12	8	3B	SACANE-TIP-23	-Q102:98	8	3B
SACANE-TIP-23	-F4:2	5	5C	SACANE-TIP-23	-X2:3	16	2A	SACANE-TIP-23	-Q102:98	8	3B	SACANE-TIP-23	-Q104:12	8	6B
SACANE-TIP-23	-X0:2	5	1B	SACANE-TIP-23	-Q01:11	6	3B	SACANE-TIP-23	-Q104:12	8	6B	SACANE-TIP-23	-Q104:98	8	6B
SACANE-TIP-23	-X0:1	5	1B	SACANE-TIP-23	-F1:11	5	3B	SACANE-TIP-23	-Q101:11	8	2B	SACANE-TIP-23	-Q101:95	8	2B
SACANE-TIP-23	-F1:11	5	3B	SACANE-TIP-23	-F1:95	5	3B	SACANE-TIP-23	-Q101:95	8	2B	SACANE-TIP-23	-Q103:11	8	4B
SACANE-TIP-23	-F1:95	5	3B	SACANE-TIP-23	-F2:11	5	4B	SACANE-TIP-23	-Q103:11	8	4B	SACANE-TIP-23	-Q103:95	8	5B
SACANE-TIP-23	-F2:11	5	4B	SACANE-TIP-23	-F2:95	5	4B	SACANE-TIP-23	-Q103:95	8	5B	SACANE-TIP-23	-Q105:11	9	2B
SACANE-TIP-23	-F2:95	5	4B	SACANE-TIP-23	-F4:11	5	5B	SACANE-TIP-23	-Q102:11	8	3B	SACANE-TIP-23	-Q102:95	8	3B
SACANE-TIP-23	-F4:11	5	5B	SACANE-TIP-23	-F4:95	5	6B	SACANE-TIP-23	-Q102:95	8	3B	SACANE-TIP-23	-Q104:11	8	6B
SACANE-TIP-23	-X0:4	5	1B	SACANE-TIP-23	-Q101:11	8	2B	SACANE-TIP-23	-Q104:11	8	6B	SACANE-TIP-23	-Q104:95	8	6B
SACANE-TIP-23	-X0:5	5	1B	SACANE-TIP-23	-Q102:11	8	3B	SACANE-TIP-23	-Q104:95	8	6B	SACANE-TIP-23	-Q106:11	9	3B
SACANE-TIP-23	-X0:6	5	1C	SACANE-TIP-23	-Q02:11	7	2B	SACANE-TIP-23	-Q105:12	9	2B	SACANE-TIP-23	-Q105:98	9	2B
SACANE-TIP-23	-X0:7	5	1C	SACANE-TIP-23	-Q03:11	7	4B	SACANE-TIP-23	-Q105:98	9	2B	SACANE-TIP-23	-Q107:12	9	4B
SACANE-TIP-23	-X0:8	5	1C	SACANE-TIP-23	-F3:11	7	6B	SACANE-TIP-23	-Q107:12	9	4B	SACANE-TIP-23	-Q107:98	9	5B
SACANE-TIP-23	-X0:3	5	1B	SACANE-TIP-23	-RVT:15	6	6C	SACANE-TIP-23	-Q107:98	9	5B	SACANE-TIP-23	-Q109:12	10	2B
SACANE-TIP-23	-BAR:R	6	2A	SACANE-TIP-23	-F2:1	5	3B	SACANE-TIP-23	-Q106:12	9	3B	SACANE-TIP-23	-Q106:98	9	3B
SACANE-TIP-23	-BAR:S	6	2A	SACANE-TIP-23	-F2:3	5	4B	SACANE-TIP-23	-Q106:98	9	3B	SACANE-TIP-23	-Q108:12	9	6B
SACANE-TIP-23	-BAR:T	6	2A	SACANE-TIP-23	-F2:5	5	4B	SACANE-TIP-23	-Q108:12	9	6B	SACANE-TIP-23	-Q108:98	9	6B
SACANE-TIP-23	-BAR:R1	6	1B	SACANE-TIP-23	-F1:1	5	2B	SACANE-TIP-23	-Q105:11	9	2B	SACANE-TIP-23	-Q105:95	9	2B
SACANE-TIP-23	-BAR:S1	6	1B	SACANE-TIP-23	-F1:3	5	2B	SACANE-TIP-23	-Q105:95	9	2B	SACANE-TIP-23	-Q107:11	9	4B
SACANE-TIP-23	-BAR:T1	6	1B	SACANE-TIP-23	-F1:5	5	2B	SACANE-TIP-23	-Q107:11	9	4B	SACANE-TIP-23	-Q107:95	9	5B
SACANE-TIP-23	-TC1:S2	6	1C	SACANE-TIP-23	-TC2:S2	6	1C	SACANE-TIP-23	-Q107:95	9	5B	SACANE-TIP-23	-Q109:11	10	2B
SACANE-TIP-23	-TC2:S2	6	1C	SACANE-TIP-23	-TC3:S2	6	1C	SACANE-TIP-23	-Q106:11	9	3B	SACANE-TIP-23	-Q106:95	9	3B
SACANE-TIP-23	-TC3:S2	6	1C	SACANE-TIP-23	-PE	6	1C	SACANE-TIP-23	-Q106:95	9	3B	SACANE-TIP-23	-Q108:11	9	6B
SACANE-TIP-23	-PE	6	1D	SACANE-TIP-23	-X10:4	6	3C	SACANE-TIP-23	-Q108:11	9	6B	SACANE-TIP-23	-Q108:95	9	6B
SACANE-TIP-23	-AR:N	6	5B	SACANE-TIP-23	-AR:-	6	5B	SACANE-TIP-23	-Q108:95	9	6B	SACANE-TIP-23	-Q110:11	10	3B
SACANE-TIP-23	-X3:2	6	3B	SACANE-TIP-23	-X1:3	6	3B	SACANE-TIP-23	-Q109:12	10	2B	SACANE-TIP-23	-Q109:98	10	2B
SACANE-TIP-23	-Q01:98	6	3B	SACANE-TIP-23	-X1:3	6	3B	SACANE-TIP-23	-Q109:98	10	2B	SACANE-TIP-23	-Q111:12	10	4B
SACANE-TIP-23	-AR:L1	6	5B	SACANE-TIP-23	-AR:+	6	5B	SACANE-TIP-23	-Q111:12	10	4B	SACANE-TIP-23	-Q111:98	10	5B
SACANE-TIP-23	-TC1:S1	6	1C	SACANE-TIP-23	-X10:1	6	3C	SACANE-TIP-23	-Q111:98	10	5B	SACANE-TIP-23	-Q113:12	11	2B
SACANE-TIP-23	-TC2:S1	6	1C	SACANE-TIP-23	-X10:2	6	3C	SACANE-TIP-23	-Q110:12	10	3B	SACANE-TIP-23	-Q110:98	10	3B
SACANE-TIP-23	-TC3:S1	6	1C	SACANE-TIP-23	-X10:3	6	3C	SACANE-TIP-23	-Q110:98	10	3B	SACANE-TIP-23	-Q112:12	10	6B
SACANE-TIP-23	-Q01:12	6	3B	SACANE-TIP-23	-X3:2	6	3B	SACANE-TIP-23	-Q112:12	10	6B	SACANE-TIP-23	-Q112:98	10	6B
SACANE-TIP-23	-X10:1	6	3C	SACANE-TIP-23	-AR:S1:1	6	5C	SACANE-TIP-23	-Q109:11	10	2B	SACANE-TIP-23	-Q109:95	10	2B
SACANE-TIP-23	-X10:2	6	3C	SACANE-TIP-23	-AR:S1:2	6	5C	SACANE-TIP-23	-Q109:95	10	2B	SACANE-TIP-23	-Q111:11	10	4B
SACANE-TIP-23	-X10:3	6	3C	SACANE-TIP-23	-AR:S1:3	6	5C	SACANE-TIP-23	-Q111:11	10	4B	SACANE-TIP-23	-Q111:95	10	5B
SACANE-TIP-23	-X10:4	6	3C	SACANE-TIP-23	-AR:S2:1	6	5C	SACANE-TIP-23	-Q111:95	10	5B	SACANE-TIP-23	-Q113:11	11	2B
SACANE-TIP-23	-AR:S2:1	6	5C	SACANE-TIP-23	-AR:S2:2	6	5C	SACANE-TIP-23	-Q110:11	10	3B	SACANE-TIP-23	-Q110:95	10	3B
SACANE-TIP-23	-AR:S2:2	6	5C	SACANE-TIP-23	-AR:S2:3	6	5C	SACANE-TIP-23	-Q110:95	10	3B	SACANE-TIP-23	-Q112:11	10	6B
SACANE-TIP-23	-X1:4	6	6C	SACANE-TIP-23	-RVT:18	6	6C	SACANE-TIP-23	-Q112:11	10	6B	SACANE-TIP-23	-Q112:95	10	6B
SACANE-TIP-23	-X0:2	5	1B	SACANE-TIP-23	-X3:1	6	3B	SACANE-TIP-23	-Q112:95	10	6B	SACANE-TIP-23	-Q114:11	11	3B
SACANE-TIP-23	-X3:1	6	3B	SACANE-TIP-23	-Q01:95	6	3B	SACANE-TIP-23	-Q113:12	11	2B	SACANE-TIP-23	-Q113:98	11	2B
SACANE-TIP-23	-F3:1	7	5B	SACANE-TIP-23	-Q03:1	7	4B	SACANE-TIP-23	-Q113:98	11	2B	SACANE-TIP-23	-Q115:12	11	4B
SACANE-TIP-23	-F3:3	7	5B	SACANE-TIP-23	-Q03:3	7	4B	SACANE-TIP-23	-Q115:12	11	4B	SACANE-TIP-23	-Q115:98	11	5B
SACANE-TIP-23	-F3:5	7	5B	SACANE-TIP-23	-Q03:5	7	4B	SACANE-TIP-23	-Q115:98	11	5B	SACANE-TIP-23	-Q117:12	12	2B
SACANE-TIP-23	-X1:5	7	2C	SACANE-TIP-23	-Q02:98	7	2B	SACANE-TIP-23	-Q114:12	11	3B	SACANE-TIP-23	-Q114:98	11	3B
SACANE-TIP-23	-X1:5	7	2B	SACANE-TIP-23	-X3:4	7	2B	SACANE-TIP-23	-Q114:98	11	3B	SACANE-TIP-23	-Q116:12	11	6B
SACANE-TIP-23	-X1:6	7	5C	SACANE-TIP-23	-Q03:98	7	5B	SACANE-TIP-23	-Q116:12	11	6B	SACANE-TIP-23	-Q116:98	11	6B
SACANE-TIP-23	-X1:6	7	5B	SACANE-TIP-23	-X3:6	7	4B	SACANE-TIP-23	-Q113:11	11	2B	SACANE-TIP-23	-Q113:95	11	2B

=SACANE
+SACANE

				SE N°1 - 306607 CARTA DE CABLEADO				 PROYECTO: NECOCLI COOR.PROY: JAV DISEÑO: XX DIBUJO: D. MADRID ARCHIVO: SACANE-TIP-23-16 FECHA: 02/2024				Empresas Públicas de Medellín E.S.P.		PLANO ORIGINAL: PC13		HOJA: 17	
0 EMISIÓN INICIAL				XX 01/2022 XX								GERENCIA DE PROYECTOS SUBESTACIONES Y LÍNEAS		PLANO EPM No : ALIAS-SACC-CODIG		CONTINÚA: 18	
No MODIFICACIONES				APRB. FECHA DIBJ.													

