

epm[®] **Empresas Públicas de Medellín E.S.P.**



SE BAJIRÁ – 306607
 DIAGRAMA DE CIRCUITO +SACANE–TIP–2–3

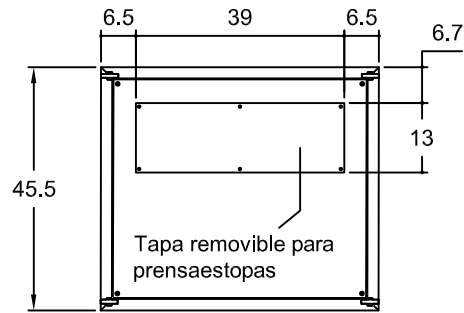
ALIAS–SACC–CODIG
 CW267914

PI1

REVISIÓN N° 0

=SACANE
 +SACANE

| | | | | | | | | | | |
|----|-----------------|-------|---------|-------|-------------------------------|--|--|---|------------------------------------|----------------|
| | | | | | SE BAJIRÁ - 306607 PORTADA | PROYECTO: CAUCHERAS COORD.PROY: JAV DISEÑO: XX DIBUJO: D. MADRID ARCHIVO: SACANE-TIP-23-00 FECHA: 02/2024 | | Empresas Públicas de Medellín E.S.P. | PLANO ORIGINAL: | HOJA: 1 |
| 0 | EMISIÓN INICIAL | XX | 01/2022 | XX | | | | GERENCIA DE PROYECTOS SUBESTACIONES Y LÍNEAS | PLANO EPM No : ALIAS-SACC-CODIG | CONTINÚA: 2 |
| No | MODIFICACIONES | APRB. | FECHA | DIBJ. | | | | | | |



Tablero Servicios Aux SACANE-TYPE-2-3

Tablero Servicios Aux SACANE-TYPE-2-3

Detalle B.
Placa de identificación del tablero.

* Viene de Tablero Servicios Aux SACANE-TYPE-2-3 no incluida por Metalandes (Puntas de barras con perforaciones)

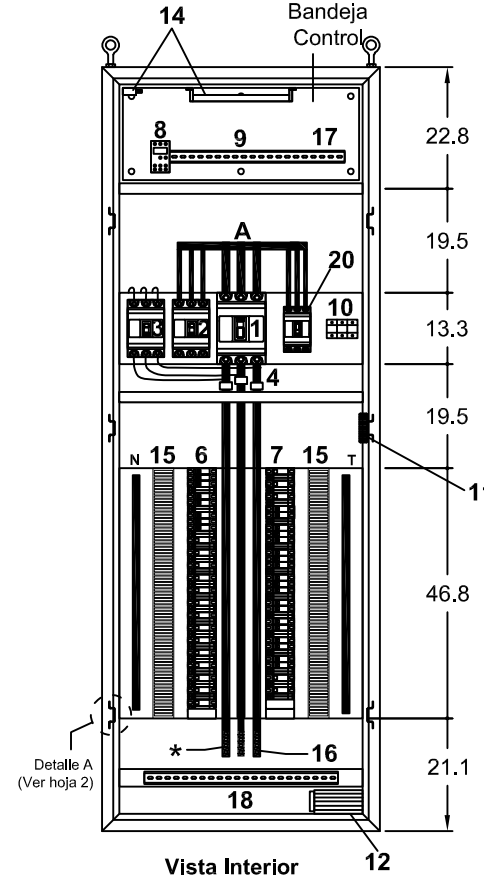
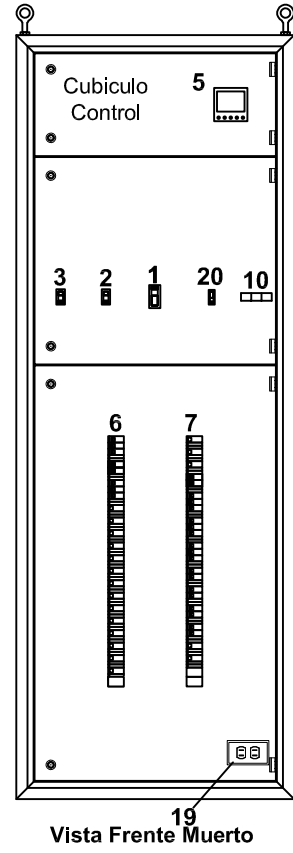
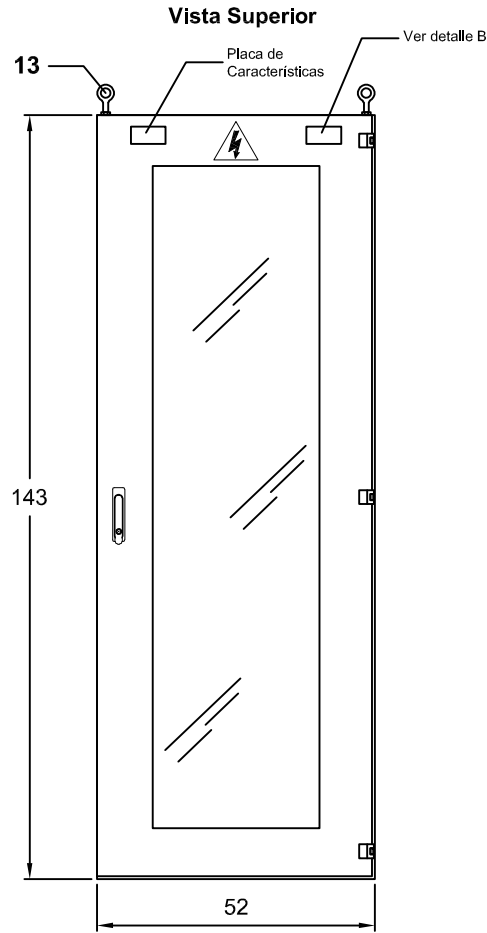
Construcción:
-Estructura CR C12.
-Paneles laterales, superior y posterior CR C14.
-Puerta frontal CR C14.
-Estructura soldada.
-IK 0.8

Puerta frontal con angulo de apertura de 120° con freno limitador de giro.

Cerradura con manija-chapa tipo bombin.

color RAL 7032

Bisagra ext en ZAMAK.



| EQUIPOS UTILIZADOS | | |
|--------------------|---|------|
| NUM. | DESCRIPCIÓN | CANT |
| 1 | Breaker 3x(280-400)A, 1SDA100345R1, ABB Contactos Aux. | 1 |
| 2 | Breaker 3x140 200 1SDA068058R1, ABB | 1 |
| 3 | Breaker de 3x (175-250) 1SDA068059R1 ABB | 1 |
| 4 | TC'S 400/5 clase 0.5 | |
| 5 | Analizador de redes, M1M20 2TAZ662012R2000 ABB | 1 |
| 6 | Espacio para 23 polos de minibreaker: 1 de 3x40A, 1 de 2x32A, 1 de 3x32A, 14 de 1x16A, 1 reserva no equipada de 1 polo, incluye bloque de contactos auxiliares, ABB | - |
| 7 | Espacio para 26 polos de minibreaker: 3 de 1x16A, 1 de 2x100A, 2 de 3x32A, 1 de 3x20A, 2 de 2x20A, 1 de 2x16, 1 de 2x10A, 2 de 1x16A, 2 reserva no equipada de 1 polo ,incluye bloque de contactos auxiliares,ABB | |
| 8 | Relé de sub/sobretensión, 1SVR730794R1300,ABB | 1 |
| 9 | Espacio para borneras de conexión | - |
| 10 | DPS (3P+N), 230V, 80kA (10/350), tipo 1+2, ABB, 2CTB815710R2300 | 1 |
| 11 | Higróstato, MFR012. | 1 |
| 12 | Resistencia de calefacción, NTL151-100,110-265 Vac 100 wattios. | 1 |
| 13 | Argollas de izaje, MS0403, Essentra. | 4 |
| 14 | Kit de iluminación. | 1 |
| 15 | Canaletas 60x80mm | - |
| 16 | Barraje 30x5 | - |
| 17 | Riel DIN sobre bandeja para elementos de control | |
| 18 | Riel DIN para borneras de neutro | |
| 19 | Toma doble con polo a tierra NEMA 5-15R 5320-WCP ,LEVINTON incluye tapa y caja plastica | 1 |
| 20 | Breaker 3x40 1SDA066701R1, ABB | 1 |

**=SACANE
+SACANE**

| | | | | | | | | | | | |
|----------------------------|-----------------|-------|---------|-------|---------------------------|----------------|------|--------------------------------------|------------------------|------------------|-----------|
| SE BAJIRÁ - 306607 | | | | | PROYECTO: CAUCHERAS | | epm® | Empresas Públicas de Medellín E.S.P. | PLANO ORIGINAL: | HOJA: | |
| TABLEROS DE PROTECCIÓN | | | | | COORD.PROY: JAV | | | | CODIGO_FABRICANTE | 2 | |
| DISPOSICIÓN FÍSICA EQUIPOS | | | | | DISEÑO: XX | | | | GERENCIA DE PROYECTOS | PLANO EPM No : | CONTINÚA: |
| VISTAS FRONTALES | | | | | DIBUJO: D. MADRID | | | | SUBESTACIONES Y LÍNEAS | ALIAS-SACC-CODIG | 3 |
| 0 | EMISIÓN INICIAL | XX | 01/2022 | XX | ARCHIVO: SACANE-TIP-23-01 | FECHA: 02/2024 | | | | | |
| No | MODIFICACIONES | APRB. | FECHA | DIBJ. | | | | | | | |

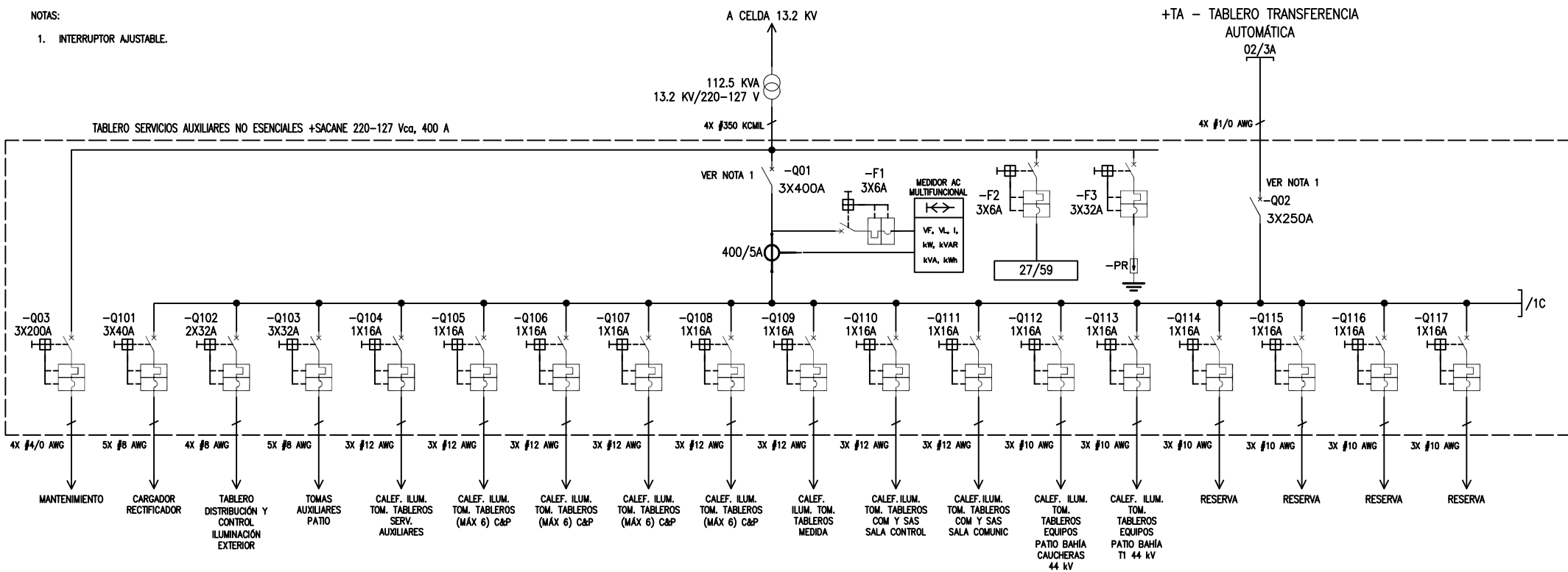
| NOMBRE EQUIPO | CANTIDAD | VALOR | DESCRIPCION | REFERENCIA | MARCA |
|---------------|----------|-------|-------------|-----------------|---------|
| -TD | 1 | 15A | TOMA | 5320-WCP | LEVITON |
| -L1 | 1 | 6W | LAMPARA | | ENERLUX |
| -SW1 | 1 | | MICROSWITCH | XZ-15GQ-B | CHINT |
| -B1 | 1 | %H2O2 | TERMOSTATO | NTL 10A-F | NATURAL |
| -R1 | 1 | 100W | RESISTENCIA | NTL151-100 | NATURAL |
| -Q132 | 1 | 16A | INTERRUPTOR | 2CDS251001R0164 | ABB |
| -Q131 | 1 | 16A | INTERRUPTOR | 2CDS251001R0164 | ABB |
| -Q130 | 1 | 10A | INTERRUPTOR | 2CDS251001R0104 | ABB |
| -Q129 | 1 | 10A | INTERRUPTOR | 2CDS251001R0104 | ABB |
| -Q128 | 1 | 10A | INTERRUPTOR | 2CDS252001R0104 | ABB |
| -Q127 | 1 | 16A | INTERRUPTOR | 2CDS252001R0164 | ABB |
| -Q126 | 1 | 20A | INTERRUPTOR | 2CDS252001R0204 | ABB |
| -Q125 | 1 | 20A | INTERRUPTOR | 2CDS252001R0204 | ABB |
| -Q121 | 1 | 100A | INTERRUPTOR | 2CDS252001R0824 | ABB |
| -Q124 | 1 | 20A | INTERRUPTOR | 2CDS253001R0204 | ABB |
| -Q123 | 1 | 32A | INTERRUPTOR | 2CDS253001R0324 | ABB |
| -Q122 | 1 | 32A | INTERRUPTOR | 2CDS253001R0324 | ABB |
| -Q120 | 1 | 16A | INTERRUPTOR | 2CDS251001R0164 | ABB |
| -Q119 | 1 | 16A | INTERRUPTOR | 2CDS251001R0164 | ABB |
| -Q118 | 1 | 16A | INTERRUPTOR | 2CDS251001R0164 | ABB |
| -Q117 | 1 | 16A | INTERRUPTOR | 2CDS251001R0164 | ABB |
| -Q116 | 1 | 16A | INTERRUPTOR | 2CDS251001R0164 | ABB |
| -Q115 | 1 | 16A | INTERRUPTOR | 2CDS251001R0164 | ABB |
| -Q114 | 1 | 16A | INTERRUPTOR | 2CDS251001R0164 | ABB |
| -Q113 | 1 | 16A | INTERRUPTOR | 2CDS251001R0164 | ABB |
| -Q112 | 1 | 16A | INTERRUPTOR | 2CDS251001R0164 | ABB |
| -Q111 | 1 | 16A | INTERRUPTOR | 2CDS251001R0164 | ABB |
| -Q110 | 1 | 16A | INTERRUPTOR | 2CDS251001R0164 | ABB |
| -Q109 | 1 | 16A | INTERRUPTOR | 2CDS251001R0164 | ABB |
| -Q108 | 1 | 16A | INTERRUPTOR | 2CDS251001R0164 | ABB |
| -Q107 | 1 | 16A | INTERRUPTOR | 2CDS251001R0164 | ABB |
| -Q106 | 1 | 16A | INTERRUPTOR | 2CDS251001R0164 | ABB |
| -Q105 | 1 | 16A | INTERRUPTOR | 2CDS251001R0164 | ABB |
| -Q104 | 1 | 16A | INTERRUPTOR | 2CDS251001R0164 | ABB |
| -Q103 | 1 | 32A | INTERRUPTOR | 2CDS253001R0324 | ABB |
| -Q102 | 1 | 32A | INTERRUPTOR | 2CDS252001R0324 | ABB |
| -Q101 | 1 | 40A | INTERRUPTOR | 2CDS253001R0404 | ABB |
| -Q02 | 1 | 250A | INTERRUPTOR | 1SDA068059R1 | ABB |
| -Q03 | 1 | 200A | INTERRUPTOR | 1SDA068058R1 | ABB |

| | | | | | |
|------|---|--------|----------------------------|-----------------|--------|
| -F3 | 1 | 32A | INTERRUPTOR | 2CDS253001R0404 | ABB |
| -AR | 1 | | ANALIZADOR DE REDES | M1M 20 | ABB |
| -RVT | 1 | | RELE VIGILANTE DE TENSION | CM-PVS.31 | ABB |
| -Q01 | 1 | 3X400A | INTERRUPTOR | 1SDA100345R1 | ABB |
| -TC3 | 1 | 400/5A | TRANSFORMADOR DE CORRIENTE | | MAVILL |
| -TC2 | 1 | 400/5A | TRANSFORMADOR DE CORRIENTE | | MAVILL |
| -TC1 | 1 | 400/5A | TRANSFORMADOR DE CORRIENTE | | MAVILL |
| -F1 | 1 | 6A | INTERRUPTOR | 2CDS251001R0064 | ABB |
| -F2 | 1 | 6A | INTERRUPTOR | 2CDS251001R0064 | ABB |
| -F4 | 1 | 10A | INTERRUPTOR | 2CDS251001R0104 | ABB |

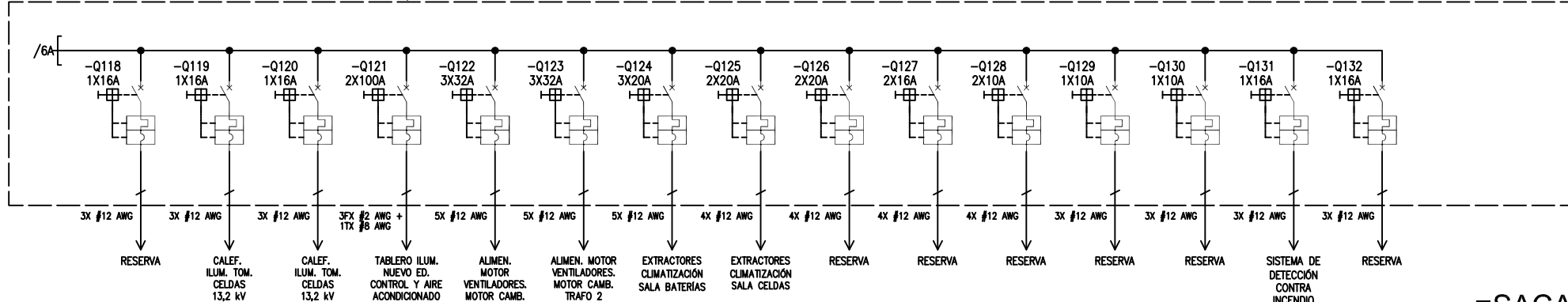
=SACANE
+SACANE

| | | | | | | | | | | | | | | |
|-------------------|--|-------|---------|-------|-------------------------------------|--|---------------------------|--|--------------------------------------|--|-------------------|--|-----------|--|
| | | | | | SE BAJIRÁ - 306607 | | PROYECTO: CAUCHERAS | | Empresas Públicas de Medellín E.S.P. | | PLANO ORIGINAL: | | HOJA: | |
| | | | | | TABLERO DE SERVICIOS AUXILIARES Vdc | | COOR.PROY: JAV | | | | CODIFO_FABRICANTE | | 3 | |
| | | | | | LISTADO DE EQUIPOS | | DISEÑO: XX | | epr [®] | | PLANO EPM No : | | CONTINÚA: | |
| | | | | | | | DIBUJO: D. MADRID | | GERENCIA DE PROYECTOS | | ALIAS-SACC-CODIG | | 4 | |
| | | | | | | | ARCHIVO: SACANE-TIP-23-02 | | SUBESTACIONES Y LÍNEAS | | | | | |
| | | | | | | | FECHA: 02/2024 | | | | | | | |
| 0 EMISIÓN INICIAL | | XX | 01/2022 | XX | | | | | | | | | | |
| No MODIFICACIONES | | APRB. | FECHA | DIBJ. | | | | | | | | | | |

NOTAS:
1. INTERRUPTOR AJUSTABLE.

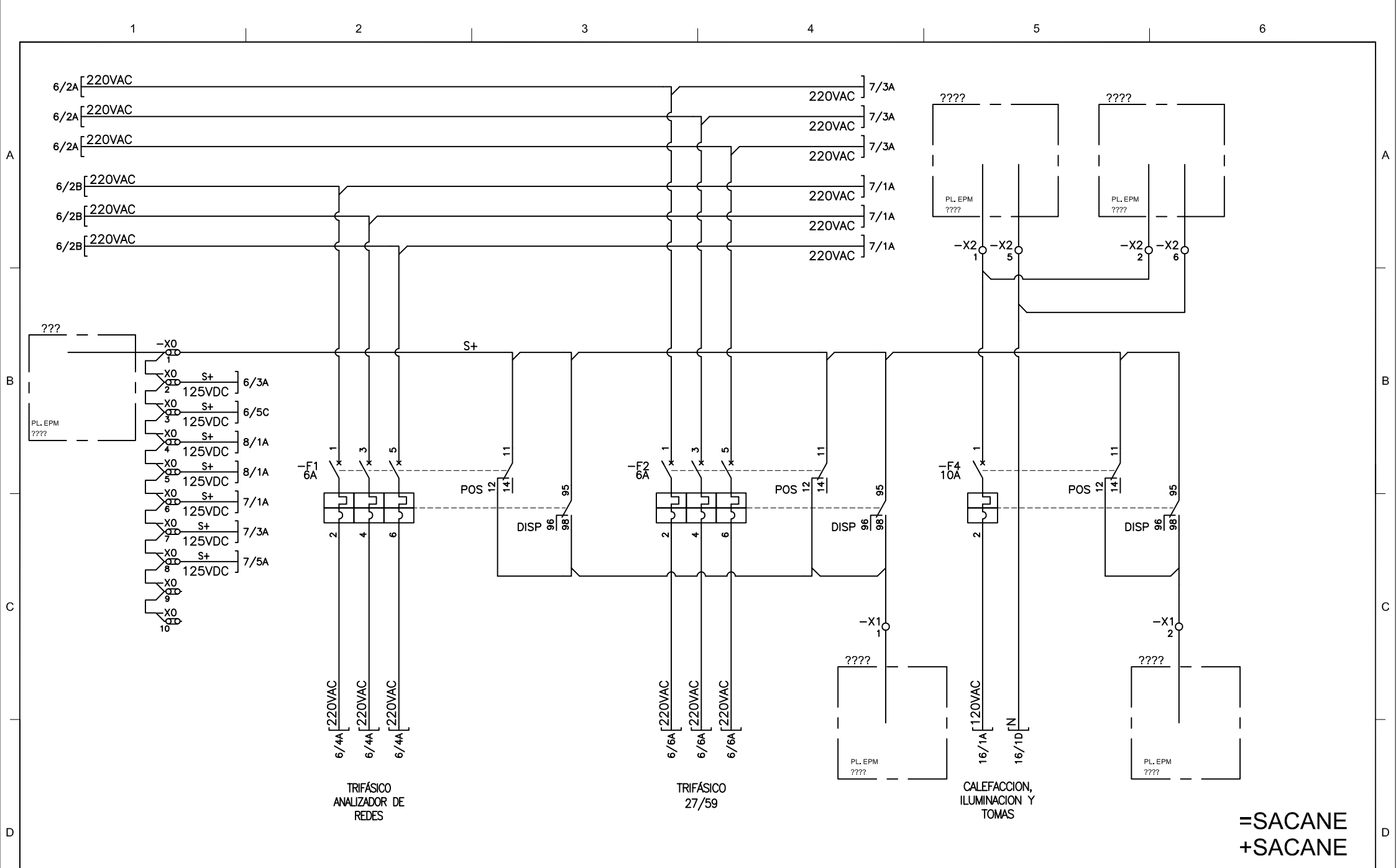


TABLERO SERVICIOS AUXILIARES NO ESENCIALES +SACANE 220-127 Vca, 400 A



=SACANE
+SACANE

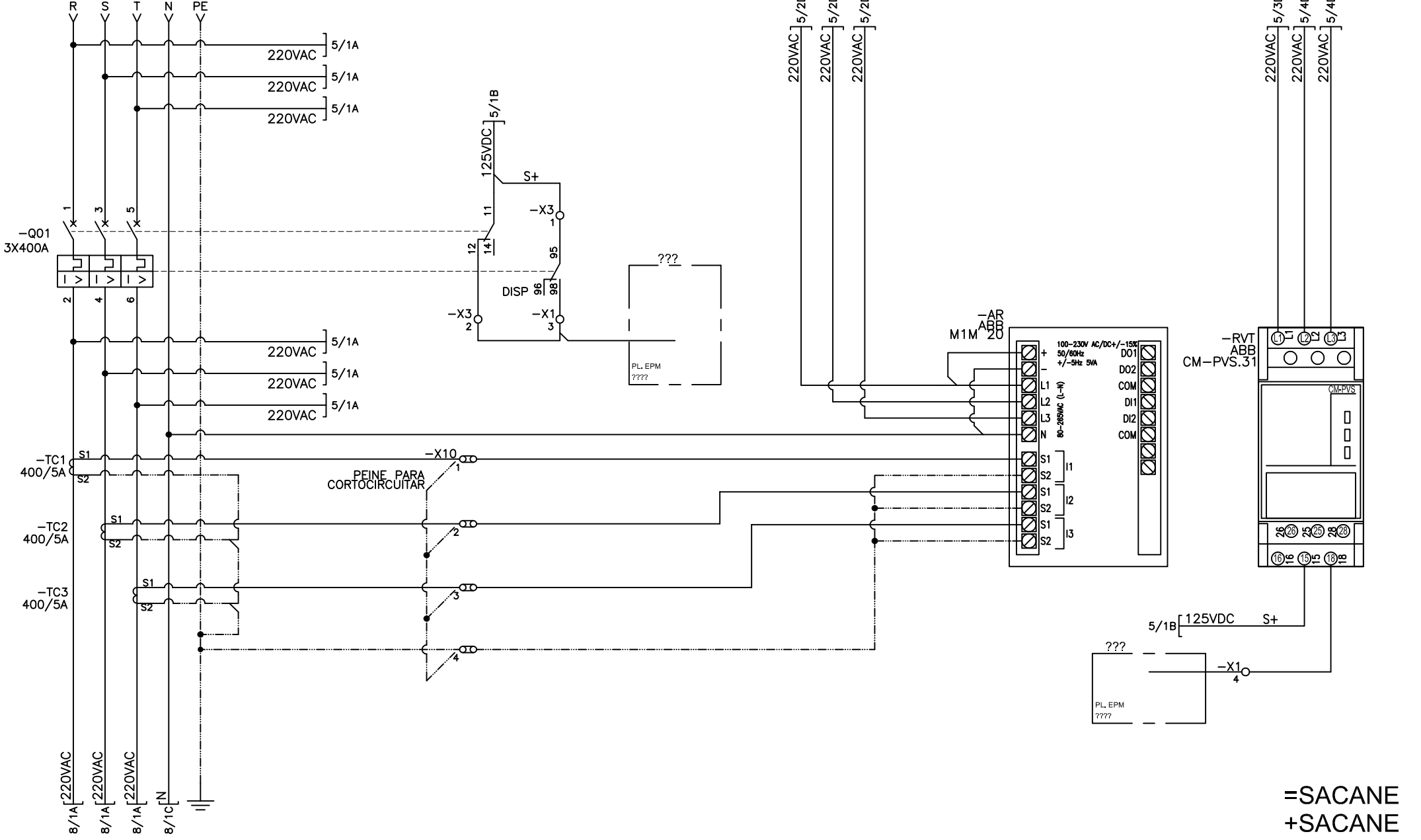
| | | | | | | | | | | | |
|--|--|--|--|-------------------------------------|--|---------------------------|--|--------------------------------------|--|------------------|--|
| | | | | SE BAJIRÁ - 306607 | | PROYECTO: CAUCHERAS | | PLANO ORIGINAL: | | HOJA: | |
| | | | | TABLERO DE SERVICIOS AUXILIARES Vdc | | COORD.PROY: JAV | | Empresas Públicas de Medellín E.S.P. | | 4 | |
| | | | | DIAGRAMA UNIFILAR | | DISEÑO: XX | | GERENCIA DE PROYECTOS | | PLANO EPM No.: | |
| | | | | | | DIBUJO: D. MADRID | | SUBESTACIONES Y LÍNEAS | | ALIAS-SACC-CODIG | |
| | | | | | | ARCHIVO: SACANE-TIP-23-03 | | | | CONTINÚA: | |
| | | | | | | FECHA: 02/2024 | | | | 5 | |



=SACANE
+SACANE

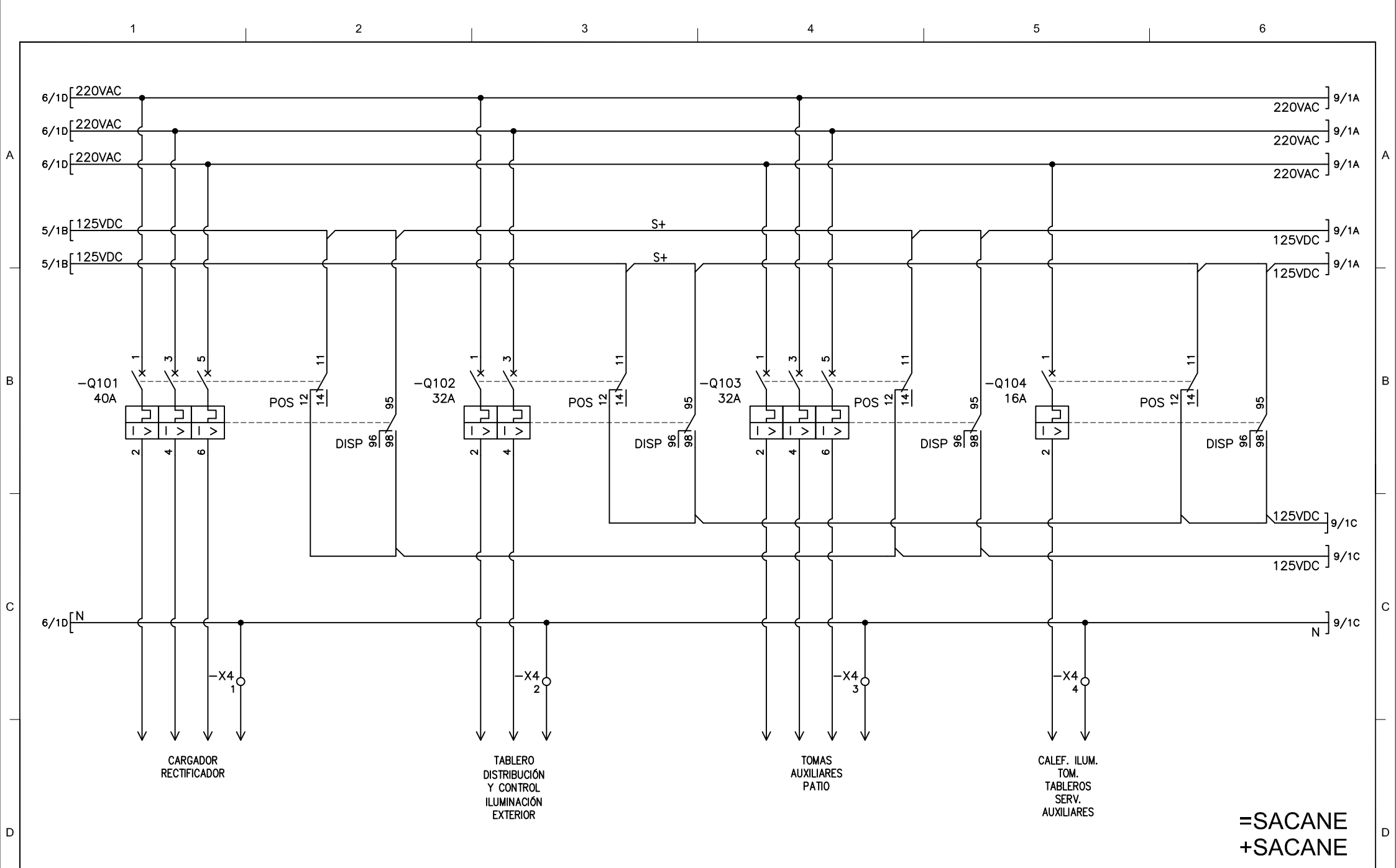
| | | | | | | | | | | | | | | | |
|----|--|-----------------|--|---------------------------------------|--|---------------------------|--|------------------|--|--------------------------------------|--|------------------------------------|--|----------------|--|
| | | | | SE BAJIRÁ - 306607 | | PROYECTO: CAUCHERAS | | epr [®] | | Empresas Públicas de Medellín E.S.P. | | PLANO ORIGINAL: PCI1 | | HOJA: 5 | |
| | | | | PROTECCIONES EQUIPOS DE MEDIDA | | COORD.PROY: JAV | | | | GERENCIA DE PROYECTOS | | PLANO EPM No : ALIAS-SACC-CODIG | | CONTINUA: 6 | |
| | | | | PROT. CALEFACCION, ILUMINACION Y TOMA | | DISEÑO: XX | | | | SUBESTACIONES Y LÍNEAS | | | | | |
| | | | | | | DIBUJO: D. MADRID | | | | | | | | | |
| | | | | | | ARCHIVO: SACANE-TIP-23-04 | | | | | | | | | |
| | | | | | | FECHA: 02/2024 | | | | | | | | | |
| 0 | | EMISIÓN INICIAL | | XX 01/2022 XX | | | | | | | | | | | |
| No | | MODIFICACIONES | | APRB. FECHA DIBJ. | | | | | | | | | | | |

TRANSFORMADOR DE SERVICIOS AUX +TSA
3F-5H-220VAC



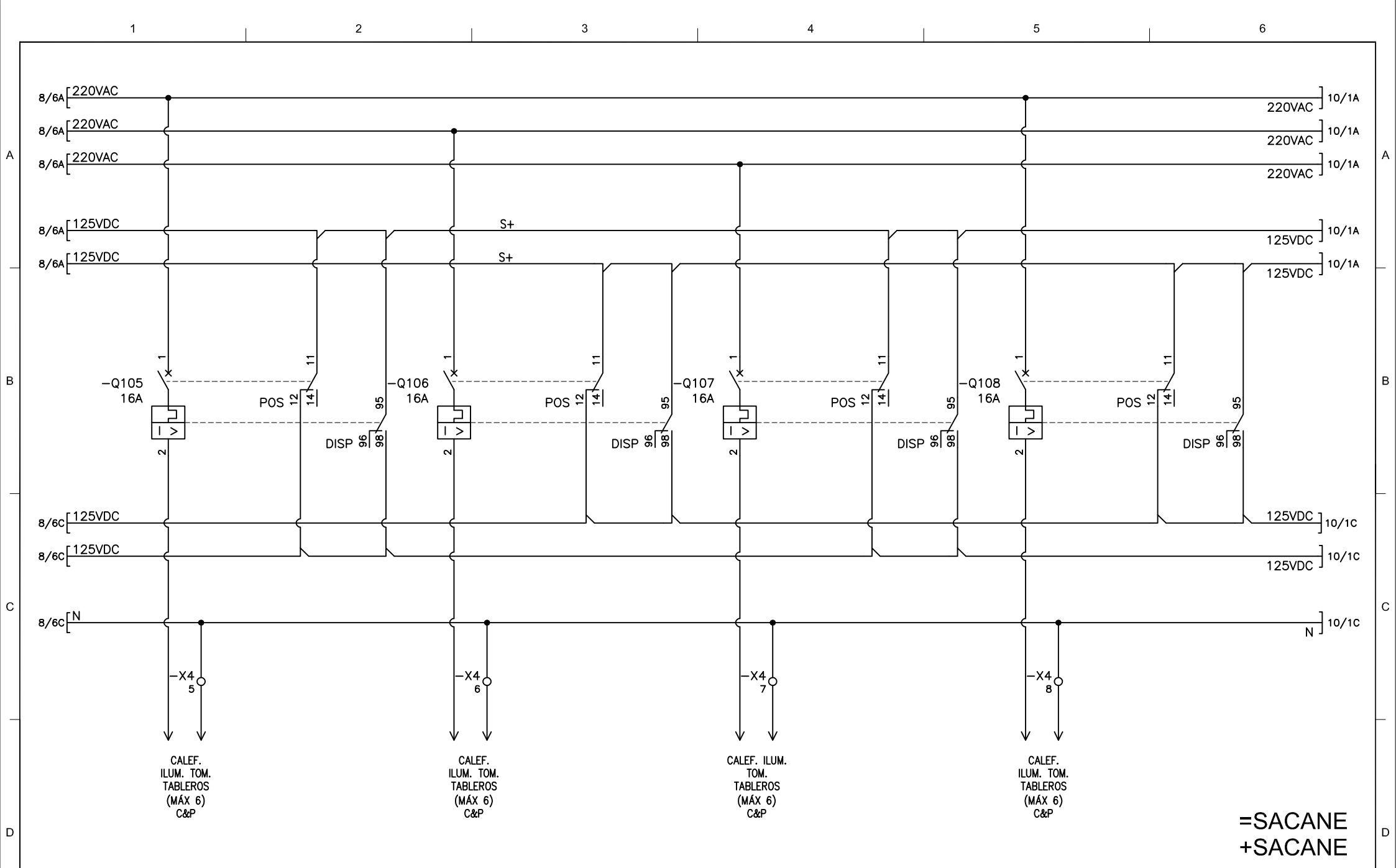
=SACANE
+SACANE

| | | | | | | | | | | | | | | | |
|-------------------|--|--|--|--|---|---------|---|--|--|---|-------------------------|------------------------------------|------------|----------------|--|
| | | | | | SE BAJIRÁ - 306607 EQUIPOS DE MEDIDA | | PROYECTO: CAUCHERAS COOR.PROY: JAV DISEÑO: XX DIBUJO: D. MADRID ARCHIVO: SACANE-TIP-23-05 FECHA: 02/2024 | | epm® Empresas Públicas de Medellín E.S.P. | | PLANO ORIGINAL: PCI2 | | HOJA: 6 | | |
| 0 EMISIÓN INICIAL | | | | | XX | 01/2022 | XX | | | GERENCIA DE PROYECTOS SUBESTACIONES Y LÍNEAS | | PLANO EPM No : ALIAS-SACC-CODIG | | CONTINÚA: 7 | |
| No MODIFICACIONES | | | | | APRB. | FECHA | DIBJ. | | | | | | | | |



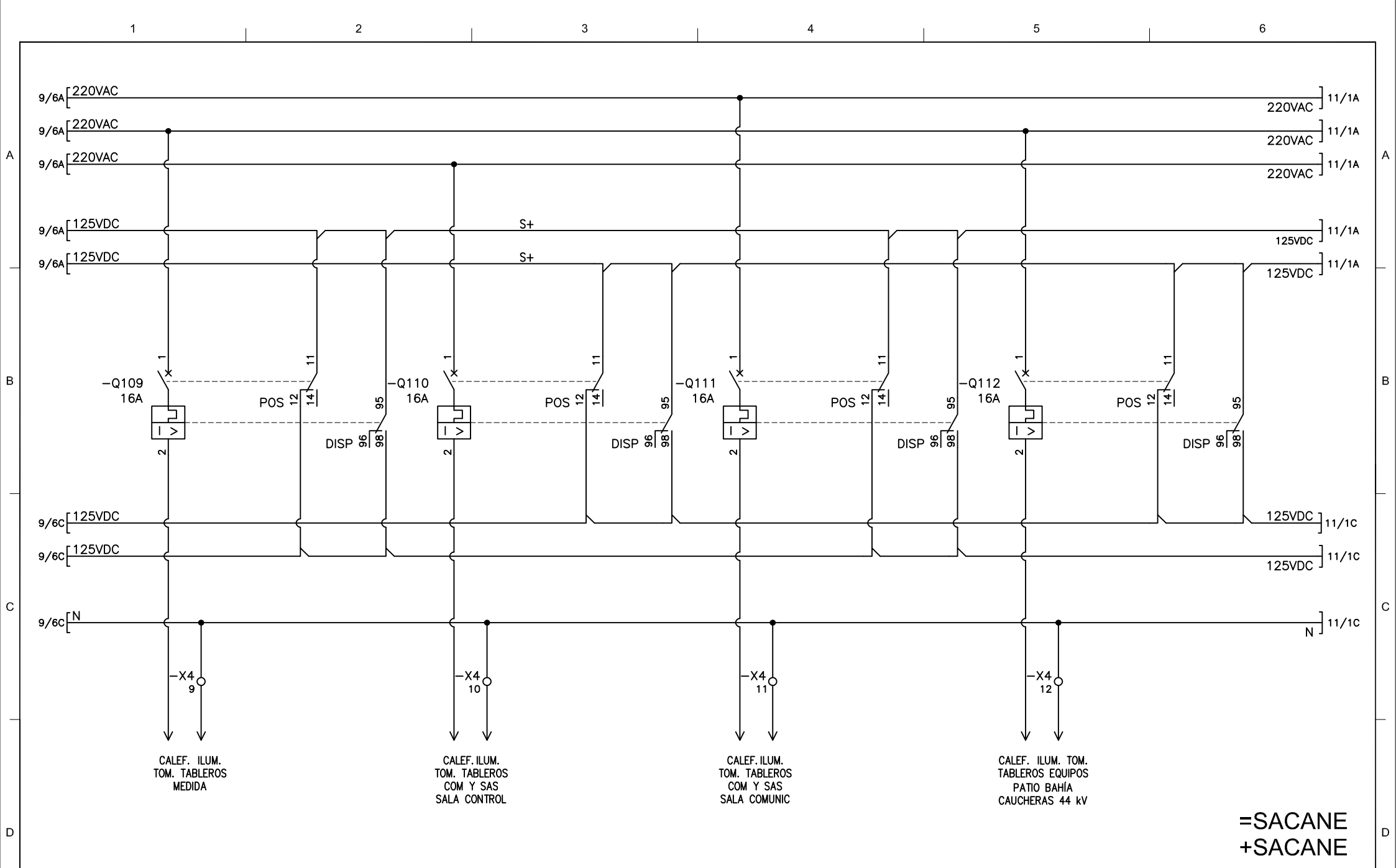
**=SACANE
+SACANE**

| | | | | | | | | | | | |
|--|-----------------|-------|---------|-------|---|--|---|---|--|------------------------------------|----------------|
| SE BAJIRÁ - 306607 ALIMENTACION POTENCIA CARGAS | | | | | PROYECTO: CAUCHERAS COORD. PROY: JAV DISEÑO: XX DIBUJO: D. MADRID ARCHIVO: SACANE-TIP-23-07 FECHA: 02/2024 | |  | Empresas Públicas de Medellín E.S.P. | | PLANO ORIGINAL: PCI4 | HOJA: 8 |
| 0 | EMISIÓN INICIAL | XX | 01/2022 | XX | | | | GERENCIA DE PROYECTOS SUBESTACIONES Y LÍNEAS | | PLANO EPM No.: ALIAS-SACC-CODIG | CONTINÚA: 9 |
| No | MODIFICACIONES | APRB. | FECHA | DIBJ. | | | | | | | |



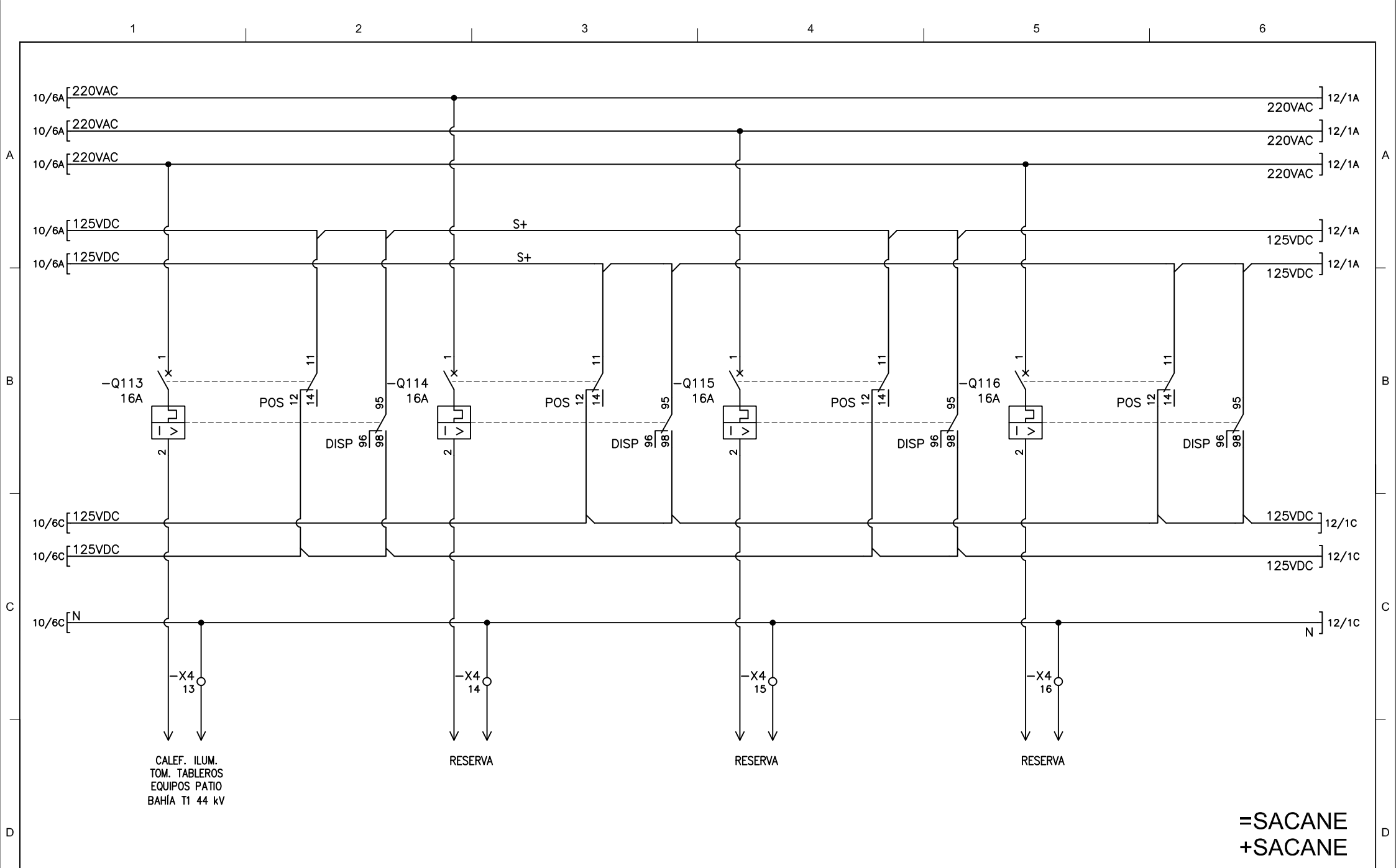
**=SACANE
+SACANE**

| | | | | | | | | | | | |
|--|-----------------|-------|---------|-------|---|--|---|---|--|------------------------------------|-----------------|
| SE BAJIRÁ - 306607 ALIMENTACION POTENCIA CARGAS | | | | | PROYECTO: CAUCHERAS COORDINADOR: JAV DISEÑO: XX DIBUJO: D. MADRID ARCHIVO: SACANE-TIP-23-08 FECHA: 02/2024 | |  | Empresas Públicas de Medellín E.S.P. | | PLANO ORIGINAL: PCI5 | HOJA: 9 |
| 0 | EMISIÓN INICIAL | XX | 01/2022 | XX | | | | GERENCIA DE PROYECTOS SUBESTACIONES Y LÍNEAS | | PLANO EPM No : ALIAS-SACC-CODIG | CONTINÚA: 10 |
| No | MODIFICACIONES | APRB. | FECHA | DIBJ. | | | | | | | |



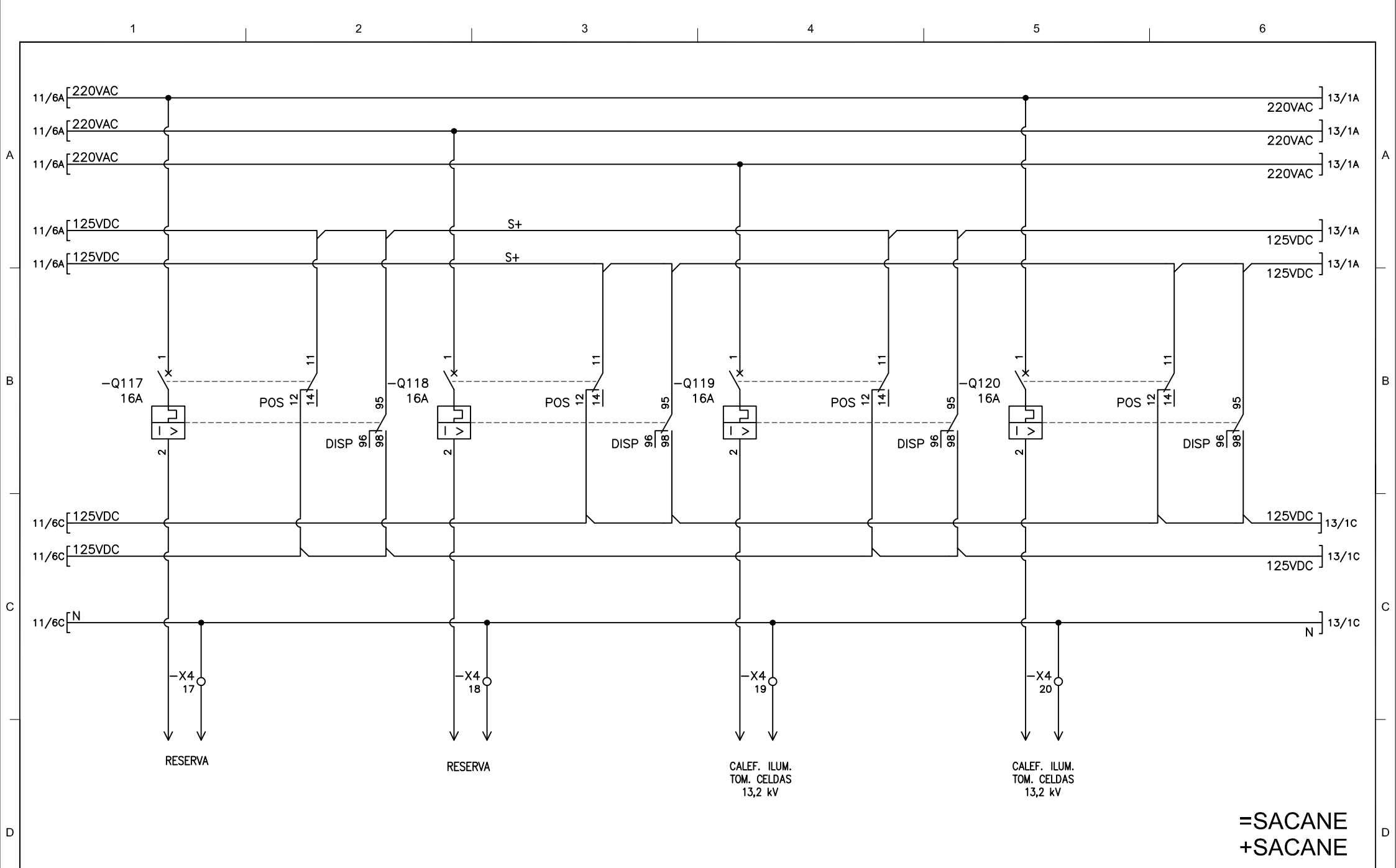
=SACANE
+SACANE

| | | | | | | | | | | | |
|------------------------------|-----------------|-------|---------|-------|---------------------------|--|------------------------|--------------------------------------|------------------|-----------------|-------|
| SE BAJIRÁ - 306607 | | | | | PROYECTO: CAUCHERAS | | epm® | Empresas Públicas de Medellín E.S.P. | | PLANO ORIGINAL: | HOJA: |
| ALIMENTACION POTENCIA CARGAS | | | | | COORD.PROY: JAV | | | | | PCI6 | 10 |
| | | | | | DISEÑO: XX | | | | | | |
| | | | | | DIBUJO: D. MADRID | | | | | | |
| 0 | EMISIÓN INICIAL | XX | 01/2022 | XX | ARCHIVO: SACANE-TIP-23-09 | | GERENCIA DE PROYECTOS | | PLANO EPM No.: | CONTINÚA: | |
| No | MODIFICACIONES | APRB. | FECHA | DIBJ. | FECHA: 02/2024 | | SUBESTACIONES Y LÍNEAS | | ALIAS-SACC-CODIG | 11 | |



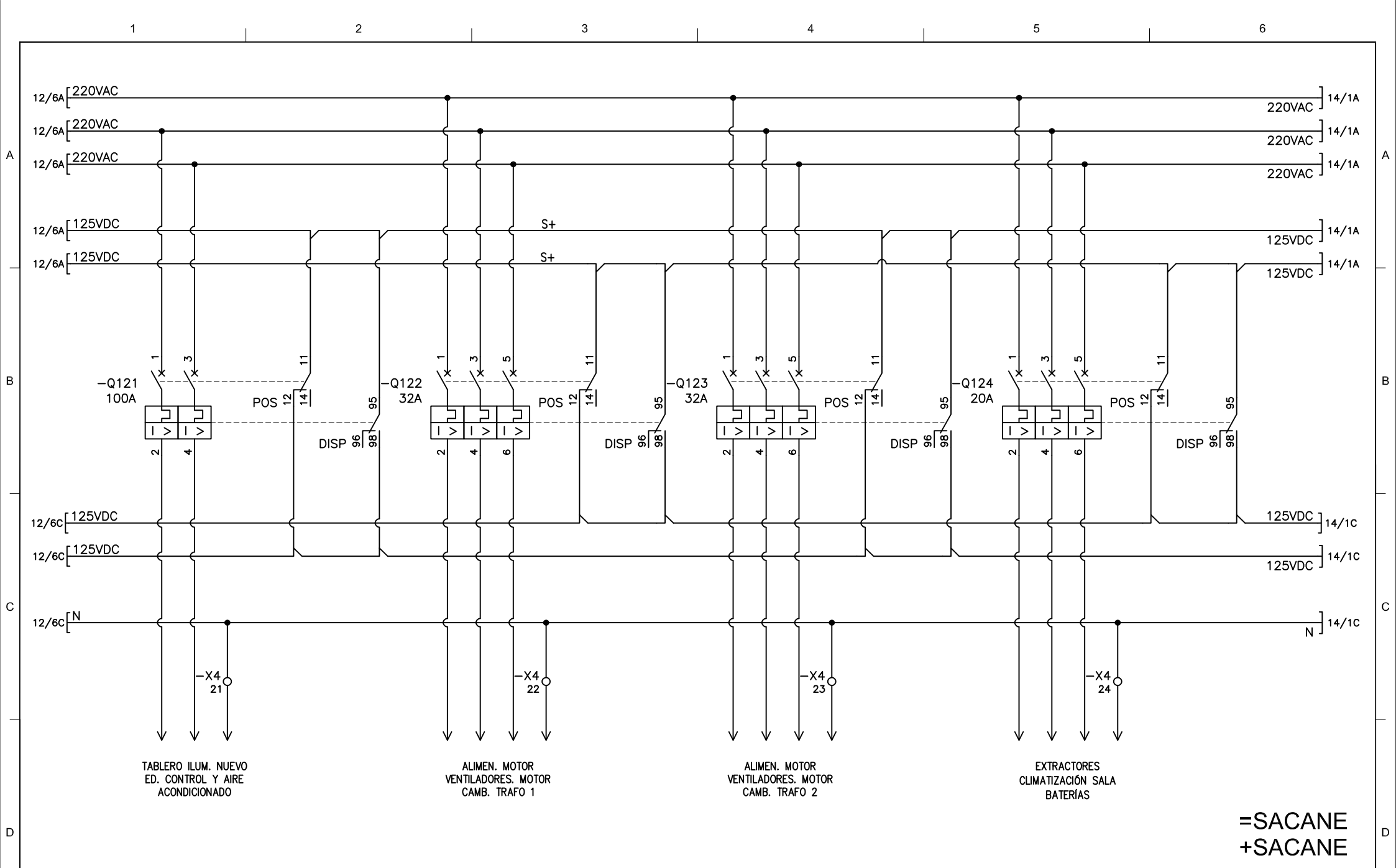
=SACANE
+SACANE

| | | | | | | | | | |
|--|--|--|--|--|---|--|--|--|--|
| SE BAJIRÁ - 306607 ALIMENTACION POTENCIA CARGAS | | | | | PROYECTO: CAUCHERAS COOR.PROY: JAV DISEÑO: XX DIBUJO: D. MADRID ARCHIVO: SACANE-TIP-23-10 FECHA: 02/2024 | | | Empresas Públicas de Medellín E.S.P. PLANO ORIGINAL: PCI7 HOJA: 11 | |
| 0 EMISIÓN INICIAL XX 01/2022 XX No MODIFICACIONES APRB. FECHA DIBJ. | | | | | GERENCIA DE PROYECTOS SUBESTACIONES Y LÍNEAS | | | PLANO EPM No : ALIAS-SACC-CODIG CONTINÚA: 12 | |



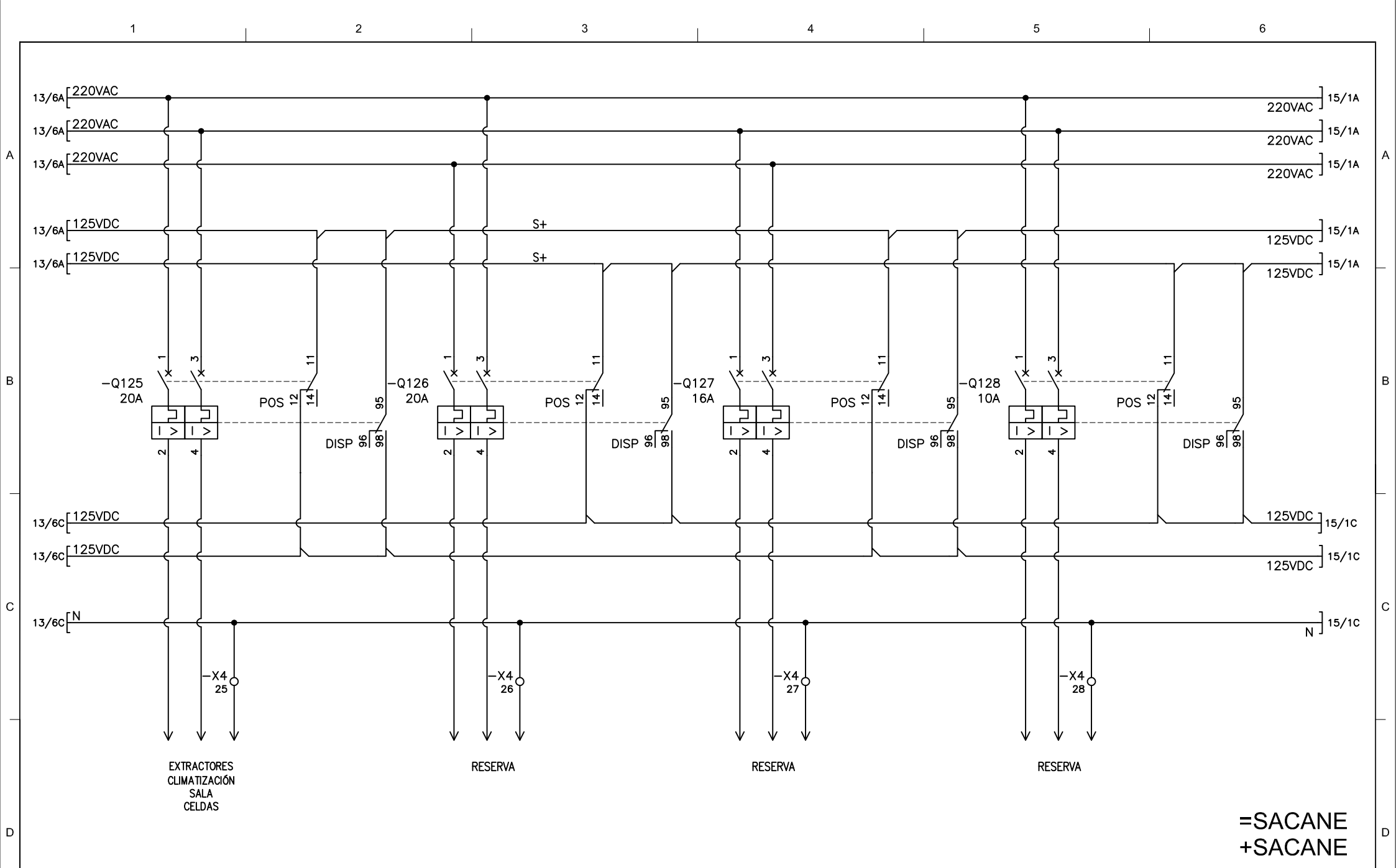
**=SACANE
+SACANE**

| | | | | | | | | | | | |
|--|-----------------|-------|---------|-------|---|--|--|---|--|------------------------------------|-----------------|
| SE BAJIRÁ - 306607 ALIMENTACION POTENCIA CARGAS | | | | | PROYECTO: CAUCHERAS COORDINADOR: JAV DISEÑO: XX DIBUJO: D. MADRID ARCHIVO: SACANE-TIP-23-11 FECHA: 02/2024 | | | Empresas Públicas de Medellín E.S.P. | | PLANO ORIGINAL: PCI8 | HOJA: 12 |
| 0 | EMISIÓN INICIAL | XX | 01/2022 | XX | | | | GERENCIA DE PROYECTOS SUBESTACIONES Y LÍNEAS | | PLANO EPM No : ALIAS-SACC-CODIG | CONTINÚA: 13 |
| No | MODIFICACIONES | APRB. | FECHA | DIBJ. | | | | | | | |



**=SACANE
+SACANE**

| | | | | | | | | | | | |
|------------------------------|-----------------|-------|---------|-------|---------------------------|--|--|--------------------------------------|--|------------------------------------|-----------------|
| SE BAJIRÁ - 306607 | | | | | PROYECTO: CAUCHERAS | | | Empresas Públicas de Medellín E.S.P. | | PLANO ORIGINAL: PCI9 | HOJA: 13 |
| ALIMENTACION POTENCIA CARGAS | | | | | COORD.PROY: JAV | | | GERENCIA DE PROYECTOS | | PLANO EPM No : ALIAS-SACC-CODIG | CONTINUA: 14 |
| | | | | | DISEÑO: XX | | | SUBESTACIONES Y LÍNEAS | | | |
| | | | | | DIBUJO: D. MADRID | | | FECHA: 02/2024 | | | |
| 0 | EMISIÓN INICIAL | XX | 01/2022 | XX | ARCHIVO: SACANE-TIP-23-12 | | | | | | |
| No | MODIFICACIONES | APRB. | FECHA | DIBJ. | FECHA: | | | | | | |



EXTRACTORES
CLIMATIZACIÓN
SALA
CELDAS

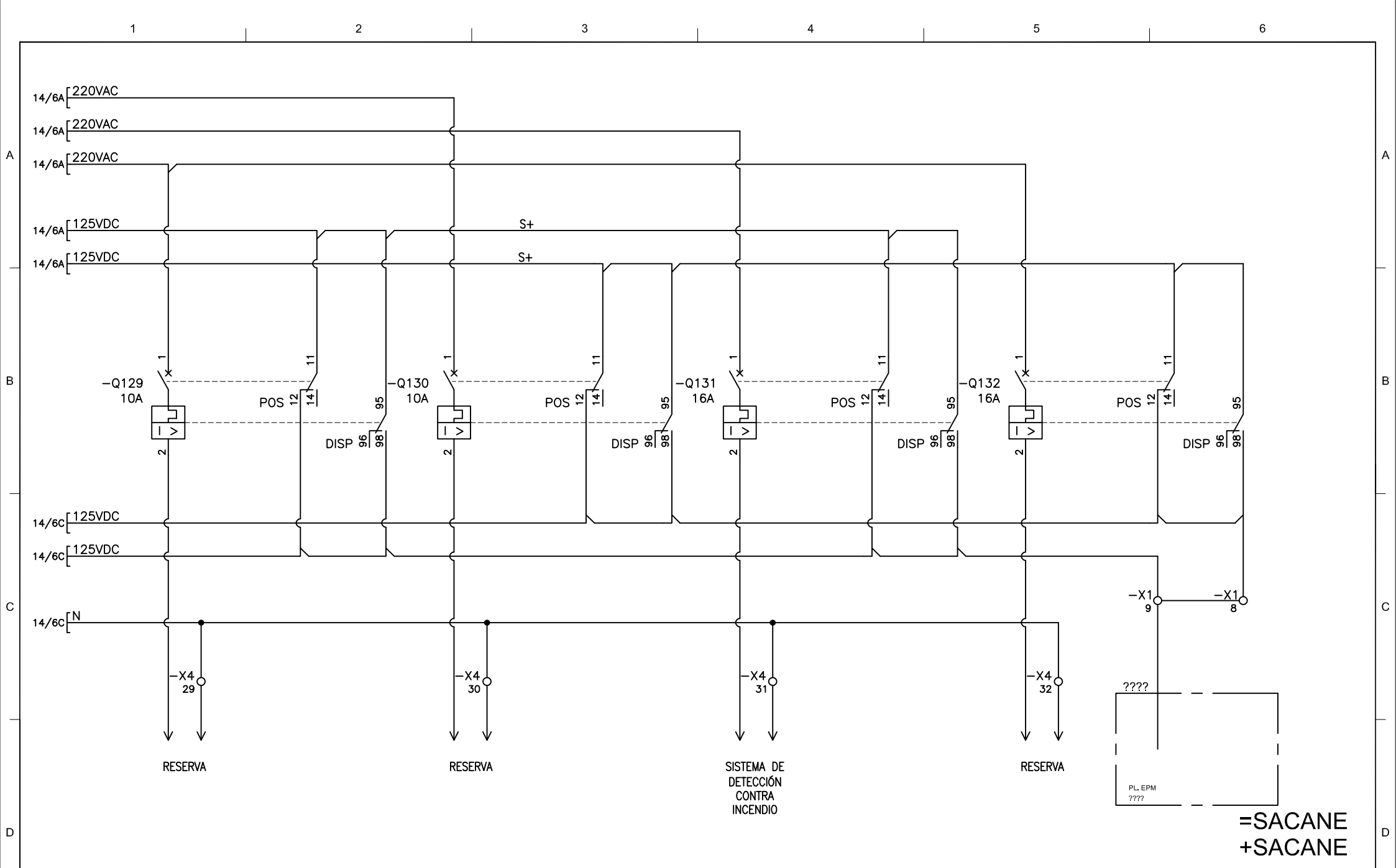
RESERVA

RESERVA

RESERVA

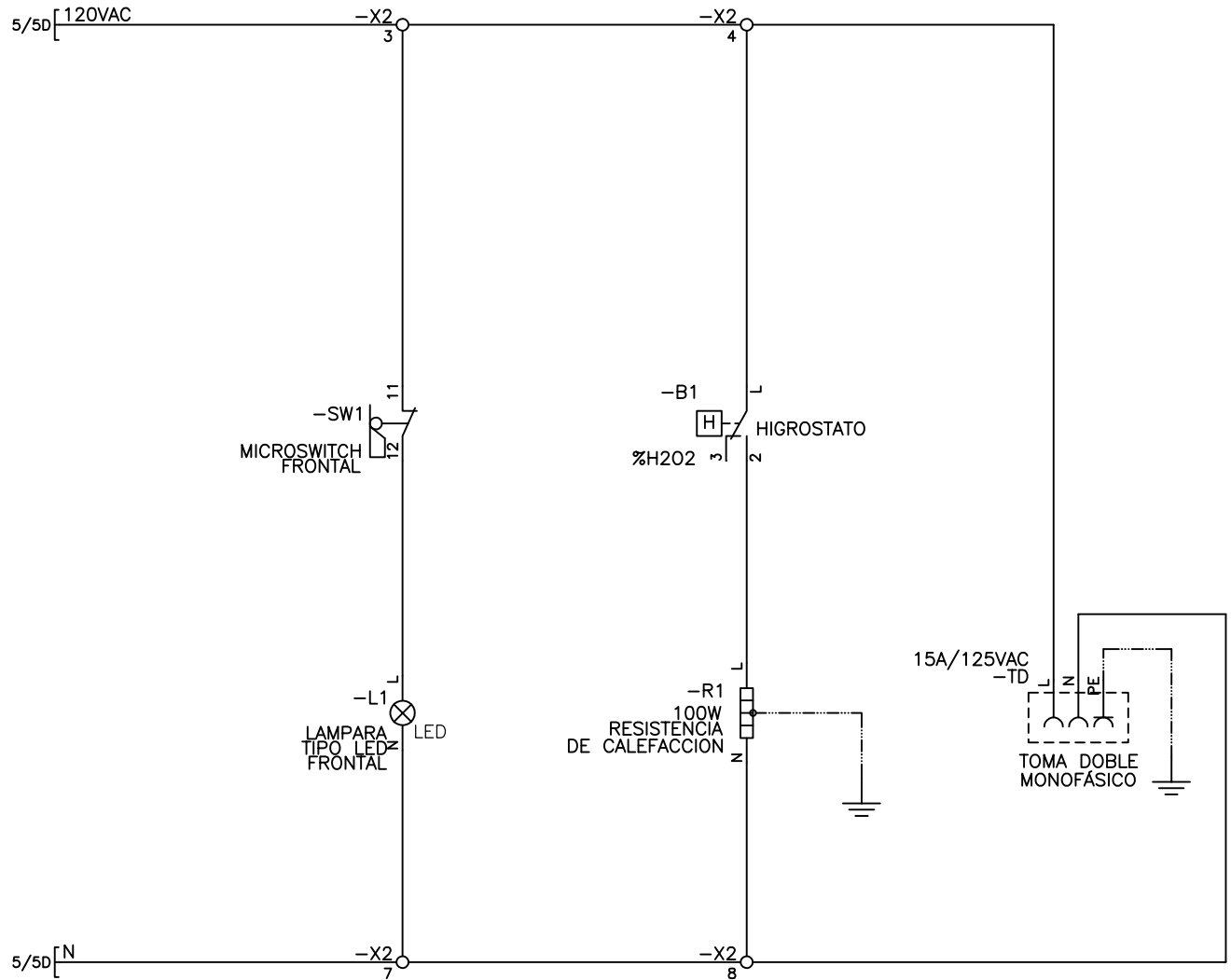
=SACANE
+SACANE

| | | | | | | | | | | | | | |
|----|-----------------|-------|---------|-------|--|--|---|--|---|---|--|------------------------------------|-----------------|
| | | | | | SE BAJIRÁ - 306607 ALIMENTACION POTENCIA CARGAS | | PROYECTO: CAUCHERAS COOR.PROY: JAV DISEÑO: XX DIBUJO: D. MADRID ARCHIVO: SACANE-TIP-23-13 FECHA: 02/2024 | |  | Empresas Públicas de Medellín E.S.P. | | PLANO ORIGINAL: PCI10 | HOJA: 14 |
| 0 | EMISIÓN INICIAL | XX | 01/2022 | XX | | | | | | GERENCIA DE PROYECTOS SUBESTACIONES Y LÍNEAS | | PLANO EPM No : ALIAS-SACC-CODIG | CONTINÚA: 15 |
| No | MODIFICACIONES | APRB. | FECHA | DIBJ. | | | | | | | | | |



**=SACANE
+SACANE**

| | | | | | | | | | | | |
|--|-----------------|-------|---------|-------|---|--|--|---|-------------------------------------|--------------------------|-------------|
| SE BAJIRÁ - 306607 ALIMENTACION POTENCIA CARGAS | | | | | PROYECTO: CAUCHERAS COOR.PROY: JAV DISEÑO: XX DIBUJO: D. MADRID ARCHIVO: SACANE-TIP-23-14 FECHA: 02/2024 | | | Empresas Públicas de Medellín E.S.P. | | PLANO ORIGINAL: PCI11 | HOJA: 15 |
| 0 | EMISIÓN INICIAL | XX | 01/2022 | XX | | | | GERENCIA DE PROYECTOS SUBESTACIONES Y LÍNEAS | PLANO EPM No. : ALIAS-SACC-CODIG | CONTINÚA: 16 | |
| No | MODIFICACIONES | APRB. | FECHA | DIBJ. | | | | | | | |



=SACANE
+SACANE

| | | | | |
|----|-----------------|-------|---------|-------|
| | | | | |
| 0 | EMISIÓN INICIAL | XX | 01/2022 | XX |
| No | MODIFICACIONES | APRB. | FECHA | DIBJ. |

SE BAJIRÁ - 306607
ALIMENTACION POTENCIA CARGAS

| | |
|------------|------------------|
| PROYECTO: | CAUCHERAS |
| COOR.PROY: | JAV |
| DISEÑO: | XX |
| DIBUJO: | D. MADRID |
| ARCHIVO: | SACANE-TIP-23-15 |
| FECHA: | 02/2024 |




Empresas Públicas de Medellín E.S.P.
GERENCIA DE PROYECTOS
SUBESTACIONES Y LÍNEAS

| | |
|-----------------|------------------|
| PLANO ORIGINAL: | PC112 |
| PLANO EPM No.: | ALIAS-SACC-CODIG |

| | |
|-----------|----|
| HOJA: | 16 |
| CONTINÚA: | 17 |

| 1 | | | | 2 | | | | 3 | | | | 4 | | | | 5 | | | | 6 | | | |
|---------------|----------|-------|-----|---------------|----------|-------|-----|---------------|----------|----|----|---------------|----------|----|----|---------------|----------|----|----|---|--|--|--|
| POSICION 1 | ORIGEN | PLANO | REF | POSICION 2 | DESTINO | PLANO | REF | SACANE-TIP-23 | -X1:7 | 7 | 6C | SACANE-TIP-23 | -F3:98 | 7 | 6B | SACANE-TIP-23 | -F3:98 | 7 | 6B | | | | |
| SACANE-TIP-23 | -F1:2 | 5 | 2C | SACANE-TIP-23 | -AR:L1 | 6 | 5B | SACANE-TIP-23 | -F3:98 | 7 | 6B | SACANE-TIP-23 | -F3:12 | 7 | 6B | SACANE-TIP-23 | -X3:4 | 7 | 2B | | | | |
| SACANE-TIP-23 | -F1:12 | 5 | 3B | SACANE-TIP-23 | -F1:98 | 5 | 3C | SACANE-TIP-23 | -Q02:12 | 7 | 2B | SACANE-TIP-23 | -X3:6 | 7 | 4B | SACANE-TIP-23 | -X3:5 | 7 | 5B | | | | |
| SACANE-TIP-23 | -X1:1 | 5 | 4C | SACANE-TIP-23 | -F2:98 | 5 | 4C | SACANE-TIP-23 | -Q03:12 | 7 | 4B | SACANE-TIP-23 | -X3:3 | 7 | 2B | SACANE-TIP-23 | -X3:5 | 7 | 5B | | | | |
| SACANE-TIP-23 | -F1:98 | 5 | 3C | SACANE-TIP-23 | -F2:12 | 5 | 4B | SACANE-TIP-23 | -X0:6 | 5 | 1C | SACANE-TIP-23 | -F3:11 | 7 | 6B | SACANE-TIP-23 | -Q02:95 | 7 | 2B | | | | |
| SACANE-TIP-23 | -F2:12 | 5 | 4B | SACANE-TIP-23 | -F2:98 | 5 | 4C | SACANE-TIP-23 | -X0:7 | 5 | 1C | SACANE-TIP-23 | -Q03:95 | 7 | 5B | SACANE-TIP-23 | -Q03:95 | 7 | 5B | | | | |
| SACANE-TIP-23 | -F4:1 | 5 | 5B | SACANE-TIP-23 | -X2:1 | 5 | 5A | SACANE-TIP-23 | -F3:11 | 7 | 6B | SACANE-TIP-23 | -Q101:12 | 8 | 2B | SACANE-TIP-23 | -Q101:98 | 8 | 2B | | | | |
| SACANE-TIP-23 | -X1:2 | 5 | 6C | SACANE-TIP-23 | -F4:98 | 5 | 6C | SACANE-TIP-23 | -X3:3 | 7 | 2B | SACANE-TIP-23 | -Q101:98 | 8 | 2B | SACANE-TIP-23 | -Q103:12 | 8 | 4B | | | | |
| SACANE-TIP-23 | -F4:98 | 5 | 6C | SACANE-TIP-23 | -F4:12 | 5 | 5B | SACANE-TIP-23 | -X3:5 | 7 | 5B | SACANE-TIP-23 | -Q103:12 | 8 | 4B | SACANE-TIP-23 | -Q103:98 | 8 | 5B | | | | |
| SACANE-TIP-23 | -F1:4 | 5 | 2C | SACANE-TIP-23 | -AR:L2 | 6 | 5B | SACANE-TIP-23 | -Q101:12 | 8 | 2B | SACANE-TIP-23 | -Q103:98 | 8 | 5B | SACANE-TIP-23 | -Q105:12 | 9 | 2B | | | | |
| SACANE-TIP-23 | -F1:6 | 5 | 2C | SACANE-TIP-23 | -AR:L3 | 6 | 5B | SACANE-TIP-23 | -Q102:12 | 8 | 3B | SACANE-TIP-23 | -Q102:98 | 8 | 3B | SACANE-TIP-23 | -Q102:98 | 8 | 3B | | | | |
| SACANE-TIP-23 | -F2:2 | 5 | 3C | SACANE-TIP-23 | -RVT:L1 | 6 | 6B | SACANE-TIP-23 | -X2:3 | 16 | 2A | SACANE-TIP-23 | -Q102:98 | 8 | 3B | SACANE-TIP-23 | -Q104:12 | 8 | 6B | | | | |
| SACANE-TIP-23 | -F2:4 | 5 | 4C | SACANE-TIP-23 | -RVT:L2 | 6 | 6B | SACANE-TIP-23 | -Q01:11 | 6 | 3B | SACANE-TIP-23 | -Q104:12 | 8 | 6B | SACANE-TIP-23 | -Q104:98 | 8 | 6B | | | | |
| SACANE-TIP-23 | -F2:6 | 5 | 4C | SACANE-TIP-23 | -RVT:L3 | 6 | 6B | SACANE-TIP-23 | -X0:1 | 5 | 1B | SACANE-TIP-23 | -Q101:11 | 8 | 2B | SACANE-TIP-23 | -Q101:95 | 8 | 2B | | | | |
| SACANE-TIP-23 | -F4:2 | 5 | 5C | SACANE-TIP-23 | -X2:3 | 16 | 2A | SACANE-TIP-23 | -F1:11 | 5 | 3B | SACANE-TIP-23 | -Q101:11 | 8 | 2B | SACANE-TIP-23 | -Q101:95 | 8 | 2B | | | | |
| SACANE-TIP-23 | -X0:2 | 5 | 1B | SACANE-TIP-23 | -Q01:11 | 6 | 3B | SACANE-TIP-23 | -F1:11 | 5 | 3B | SACANE-TIP-23 | -Q101:95 | 8 | 2B | SACANE-TIP-23 | -Q103:11 | 8 | 4B | | | | |
| SACANE-TIP-23 | -X0:1 | 5 | 1B | SACANE-TIP-23 | -F1:11 | 5 | 3B | SACANE-TIP-23 | -F1:95 | 5 | 3B | SACANE-TIP-23 | -Q103:11 | 8 | 4B | SACANE-TIP-23 | -Q103:95 | 8 | 5B | | | | |
| SACANE-TIP-23 | -F1:11 | 5 | 3B | SACANE-TIP-23 | -F1:95 | 5 | 3B | SACANE-TIP-23 | -F2:11 | 5 | 4B | SACANE-TIP-23 | -Q103:95 | 8 | 5B | SACANE-TIP-23 | -Q105:11 | 9 | 2B | | | | |
| SACANE-TIP-23 | -F1:95 | 5 | 3B | SACANE-TIP-23 | -F2:11 | 5 | 4B | SACANE-TIP-23 | -F2:95 | 5 | 4B | SACANE-TIP-23 | -Q102:11 | 8 | 3B | SACANE-TIP-23 | -Q102:95 | 8 | 3B | | | | |
| SACANE-TIP-23 | -F2:11 | 5 | 4B | SACANE-TIP-23 | -F2:95 | 5 | 4B | SACANE-TIP-23 | -F4:11 | 5 | 5B | SACANE-TIP-23 | -Q102:95 | 8 | 3B | SACANE-TIP-23 | -Q104:11 | 8 | 6B | | | | |
| SACANE-TIP-23 | -F2:95 | 5 | 4B | SACANE-TIP-23 | -F4:11 | 5 | 5B | SACANE-TIP-23 | -F4:95 | 5 | 6B | SACANE-TIP-23 | -Q104:11 | 8 | 6B | SACANE-TIP-23 | -Q104:95 | 8 | 6B | | | | |
| SACANE-TIP-23 | -F4:11 | 5 | 5B | SACANE-TIP-23 | -F4:95 | 5 | 6B | SACANE-TIP-23 | -Q101:11 | 8 | 2B | SACANE-TIP-23 | -Q104:11 | 8 | 6B | SACANE-TIP-23 | -Q104:95 | 8 | 6B | | | | |
| SACANE-TIP-23 | -X0:4 | 5 | 1B | SACANE-TIP-23 | -Q101:11 | 8 | 2B | SACANE-TIP-23 | -X0:5 | 5 | 1B | SACANE-TIP-23 | -Q104:95 | 8 | 6B | SACANE-TIP-23 | -Q106:11 | 9 | 3B | | | | |
| SACANE-TIP-23 | -X0:5 | 5 | 1B | SACANE-TIP-23 | -Q102:11 | 8 | 3B | SACANE-TIP-23 | -X0:6 | 5 | 1C | SACANE-TIP-23 | -Q105:12 | 9 | 2B | SACANE-TIP-23 | -Q105:98 | 9 | 2B | | | | |
| SACANE-TIP-23 | -X0:6 | 5 | 1C | SACANE-TIP-23 | -Q02:11 | 7 | 2B | SACANE-TIP-23 | -X0:7 | 5 | 1C | SACANE-TIP-23 | -Q105:98 | 9 | 2B | SACANE-TIP-23 | -Q107:12 | 9 | 4B | | | | |
| SACANE-TIP-23 | -X0:7 | 5 | 1C | SACANE-TIP-23 | -Q03:11 | 7 | 4B | SACANE-TIP-23 | -X0:8 | 5 | 1C | SACANE-TIP-23 | -Q107:12 | 9 | 4B | SACANE-TIP-23 | -Q107:98 | 9 | 5B | | | | |
| SACANE-TIP-23 | -X0:8 | 5 | 1C | SACANE-TIP-23 | -F3:11 | 7 | 6B | SACANE-TIP-23 | -X0:3 | 5 | 1B | SACANE-TIP-23 | -Q107:98 | 9 | 5B | SACANE-TIP-23 | -Q109:12 | 10 | 2B | | | | |
| SACANE-TIP-23 | -X0:3 | 5 | 1B | SACANE-TIP-23 | -RVT:15 | 6 | 6C | SACANE-TIP-23 | -BAR:R | 6 | 2A | SACANE-TIP-23 | -Q106:12 | 9 | 3B | SACANE-TIP-23 | -Q106:98 | 9 | 3B | | | | |
| SACANE-TIP-23 | -BAR:R | 6 | 2A | SACANE-TIP-23 | -F2:1 | 5 | 3B | SACANE-TIP-23 | -BAR:S | 6 | 2A | SACANE-TIP-23 | -Q106:98 | 9 | 3B | SACANE-TIP-23 | -Q108:12 | 9 | 6B | | | | |
| SACANE-TIP-23 | -BAR:S | 6 | 2A | SACANE-TIP-23 | -F2:3 | 5 | 4B | SACANE-TIP-23 | -BAR:T | 6 | 2A | SACANE-TIP-23 | -Q108:12 | 9 | 6B | SACANE-TIP-23 | -Q108:98 | 9 | 6B | | | | |
| SACANE-TIP-23 | -BAR:T | 6 | 2A | SACANE-TIP-23 | -F2:5 | 5 | 4B | SACANE-TIP-23 | -BAR:R1 | 6 | 1B | SACANE-TIP-23 | -Q105:11 | 9 | 2B | SACANE-TIP-23 | -Q105:95 | 9 | 2B | | | | |
| SACANE-TIP-23 | -BAR:R1 | 6 | 1B | SACANE-TIP-23 | -F1:1 | 5 | 2B | SACANE-TIP-23 | -BAR:S1 | 6 | 1B | SACANE-TIP-23 | -Q105:95 | 9 | 2B | SACANE-TIP-23 | -Q107:11 | 9 | 4B | | | | |
| SACANE-TIP-23 | -BAR:S1 | 6 | 1B | SACANE-TIP-23 | -F1:3 | 5 | 2B | SACANE-TIP-23 | -BAR:T1 | 6 | 1B | SACANE-TIP-23 | -Q107:11 | 9 | 4B | SACANE-TIP-23 | -Q107:95 | 9 | 5B | | | | |
| SACANE-TIP-23 | -BAR:T1 | 6 | 1B | SACANE-TIP-23 | -F1:5 | 5 | 2B | SACANE-TIP-23 | -TC1:S2 | 6 | 1C | SACANE-TIP-23 | -Q107:95 | 9 | 5B | SACANE-TIP-23 | -Q109:11 | 10 | 2B | | | | |
| SACANE-TIP-23 | -TC1:S2 | 6 | 1C | SACANE-TIP-23 | -TC2:S2 | 6 | 1C | SACANE-TIP-23 | -TC2:S2 | 6 | 1C | SACANE-TIP-23 | -Q106:11 | 9 | 3B | SACANE-TIP-23 | -Q106:95 | 9 | 3B | | | | |
| SACANE-TIP-23 | -TC2:S2 | 6 | 1C | SACANE-TIP-23 | -TC3:S2 | 6 | 1C | SACANE-TIP-23 | -TC3:S2 | 6 | 1C | SACANE-TIP-23 | -Q106:95 | 9 | 3B | SACANE-TIP-23 | -Q108:11 | 9 | 6B | | | | |
| SACANE-TIP-23 | -TC3:S2 | 6 | 1C | SACANE-TIP-23 | -PE | 6 | 1C | SACANE-TIP-23 | -PE | 6 | 1C | SACANE-TIP-23 | -Q108:11 | 9 | 6B | SACANE-TIP-23 | -Q108:95 | 9 | 6B | | | | |
| SACANE-TIP-23 | -PE | 6 | 1D | SACANE-TIP-23 | -X10:4 | 6 | 3C | SACANE-TIP-23 | -AR:N | 6 | 5B | SACANE-TIP-23 | -Q108:95 | 9 | 6B | SACANE-TIP-23 | -Q110:11 | 10 | 3B | | | | |
| SACANE-TIP-23 | -AR:N | 6 | 5B | SACANE-TIP-23 | -AR:- | 6 | 5B | SACANE-TIP-23 | -X3:2 | 6 | 3B | SACANE-TIP-23 | -Q109:12 | 10 | 2B | SACANE-TIP-23 | -Q109:98 | 10 | 2B | | | | |
| SACANE-TIP-23 | -X3:2 | 6 | 3B | SACANE-TIP-23 | -X1:3 | 6 | 3B | SACANE-TIP-23 | -Q01:98 | 6 | 3B | SACANE-TIP-23 | -Q109:98 | 10 | 2B | SACANE-TIP-23 | -Q111:12 | 10 | 4B | | | | |
| SACANE-TIP-23 | -Q01:98 | 6 | 3B | SACANE-TIP-23 | -X1:3 | 6 | 3B | SACANE-TIP-23 | -AR:L1 | 6 | 5B | SACANE-TIP-23 | -Q111:12 | 10 | 4B | SACANE-TIP-23 | -Q111:98 | 10 | 5B | | | | |
| SACANE-TIP-23 | -AR:L1 | 6 | 5B | SACANE-TIP-23 | -AR:+ | 6 | 5B | SACANE-TIP-23 | -TC1:S1 | 6 | 1C | SACANE-TIP-23 | -Q111:98 | 10 | 5B | SACANE-TIP-23 | -Q113:12 | 11 | 2B | | | | |
| SACANE-TIP-23 | -TC1:S1 | 6 | 1C | SACANE-TIP-23 | -X10:1 | 6 | 3C | SACANE-TIP-23 | -TC2:S1 | 6 | 1C | SACANE-TIP-23 | -Q110:12 | 10 | 3B | SACANE-TIP-23 | -Q110:98 | 10 | 3B | | | | |
| SACANE-TIP-23 | -TC2:S1 | 6 | 1C | SACANE-TIP-23 | -X10:2 | 6 | 3C | SACANE-TIP-23 | -TC3:S1 | 6 | 1C | SACANE-TIP-23 | -Q110:98 | 10 | 3B | SACANE-TIP-23 | -Q112:12 | 10 | 6B | | | | |
| SACANE-TIP-23 | -TC3:S1 | 6 | 1C | SACANE-TIP-23 | -X10:3 | 6 | 3C | SACANE-TIP-23 | -Q01:12 | 6 | 3B | SACANE-TIP-23 | -Q112:12 | 10 | 6B | SACANE-TIP-23 | -Q112:98 | 10 | 6B | | | | |
| SACANE-TIP-23 | -Q01:12 | 6 | 3B | SACANE-TIP-23 | -X3:2 | 6 | 3B | SACANE-TIP-23 | -X10:1 | 6 | 3C | SACANE-TIP-23 | -Q109:11 | 10 | 2B | SACANE-TIP-23 | -Q109:95 | 10 | 2B | | | | |
| SACANE-TIP-23 | -X10:1 | 6 | 3C | SACANE-TIP-23 | -AR:S1:1 | 6 | 5C | SACANE-TIP-23 | -X10:2 | 6 | 3C | SACANE-TIP-23 | -Q109:95 | 10 | 2B | SACANE-TIP-23 | -Q111:11 | 10 | 4B | | | | |
| SACANE-TIP-23 | -X10:2 | 6 | 3C | SACANE-TIP-23 | -AR:S1:2 | 6 | 5C | SACANE-TIP-23 | -X10:3 | 6 | 3C | SACANE-TIP-23 | -Q111:11 | 10 | 4B | SACANE-TIP-23 | -Q111:95 | 10 | 5B | | | | |
| SACANE-TIP-23 | -X10:3 | 6 | 3C | SACANE-TIP-23 | -AR:S1:3 | 6 | 5C | SACANE-TIP-23 | -AR:S2:1 | 6 | 5C | SACANE-TIP-23 | -Q111:95 | 10 | 5B | SACANE-TIP-23 | -Q113:11 | 11 | 2B | | | | |
| SACANE-TIP-23 | -X10:4 | 6 | 3C | SACANE-TIP-23 | -AR:S2:1 | 6 | 5C | SACANE-TIP-23 | -AR:S2:1 | 6 | 5C | SACANE-TIP-23 | -Q110:11 | 10 | 3B | SACANE-TIP-23 | -Q110:95 | 10 | 3B | | | | |
| SACANE-TIP-23 | -AR:S2:1 | 6 | 5C | SACANE-TIP-23 | -AR:S2:2 | 6 | 5C | SACANE-TIP-23 | -AR:S2:2 | 6 | 5C | SACANE-TIP-23 | -Q110:95 | 10 | 3B | SACANE-TIP-23 | -Q112:11 | 10 | 6B | | | | |
| SACANE-TIP-23 | -AR:S2:2 | 6 | 5C | SACANE-TIP-23 | -AR:S2:3 | 6 | 5C | SACANE-TIP-23 | -X1:4 | 6 | 6C | SACANE-TIP-23 | -Q112:11 | 10 | 6B | SACANE-TIP-23 | -Q112:95 | 10 | 6B | | | | |
| SACANE-TIP-23 | -X1:4 | 6 | 6C | SACANE-TIP-23 | -RVT:18 | 6 | 6C | SACANE-TIP-23 | -X0:2 | 5 | 1B | SACANE-TIP-23 | -Q112:95 | 10 | 6B | SACANE-TIP-23 | -Q114:11 | 11 | 3B | | | | |
| SACANE-TIP-23 | -X0:2 | 5 | 1B | SACANE-TIP-23 | -X3:1 | 6 | 3B | SACANE-TIP-23 | -X3:1 | 6 | 3B | SACANE-TIP-23 | -Q113:12 | 11 | 2B | SACANE-TIP-23 | -Q113:98 | 11 | 2B | | | | |
| SACANE-TIP-23 | -X3:1 | 6 | 3B | SACANE-TIP-23 | -Q01:95 | 6 | 3B | SACANE-TIP-23 | -F3:1 | 7 | 5B | SACANE-TIP-23 | -Q113:98 | 11 | 2B | SACANE-TIP-23 | -Q115:12 | 11 | 4B | | | | |
| SACANE-TIP-23 | -Q01:95 | 6 | 3B | SACANE-TIP-23 | -Q03:1 | 7 | 4B | SACANE-TIP-23 | -F3:3 | 7 | 5B | SACANE-TIP-23 | -Q115:12 | 11 | 4B | SACANE-TIP-23 | -Q115:98 | 11 | 5B | | | | |
| SACANE-TIP-23 | -F3:1 | 7 | 5B | SACANE-TIP-23 | -Q03:3 | 7 | 4B | SACANE-TIP-23 | -F3:5 | 7 | 5B | SACANE-TIP-23 | -Q115:98 | 11 | 5B | SACANE-TIP-23 | -Q117:12 | 12 | 2B | | | | |
| SACANE-TIP-23 | -F3:3 | 7 | 5B | SACANE-TIP-23 | -Q03:5 | 7 | 4B | SACANE-TIP-23 | -X1:5 | 7 | 2C | SACANE-TIP-23 | -Q114:12 | 11 | 3B | SACANE-TIP-23 | -Q114:98 | 11 | 3B | | | | |
| SACANE-TIP-23 | -F3:5 | 7 | 5B | SACANE-TIP-23 | -Q03:5 | 7 | 4B | SACANE-TIP-23 | -X1:5 | 7 | 2C | SACANE-TIP-23 | -Q114:98 | 11 | 3B | SACANE-TIP-23 | -Q116:12 | 11 | 6B | | | | |
| SACANE-TIP-23 | -X1:5 | 7 | 2C | SACANE-TIP-23 | -Q02:98 | 7 | 2B | SACANE-TIP-23 | -X1:6 | 7 | 5C | SACANE-TIP-23 | -Q116:12 | 11 | 6B | SACANE-TIP-23 | -Q116:98 | 11 | 6B | | | | |
| SACANE-TIP-23 | -X1:5 | 7 | 2C | SACANE-TIP-23 | -X3:4 | 7 | 2B | SACANE-TIP-23 | -X1:6 | 7 | 5C | SACANE-TIP-23 | -Q113:11 | 11 | 2B | SACANE-TIP-23 | -Q113:95 | 11 | 2B | | | | |
| SACANE-TIP-23 | -X1:6 | 7 | 5C | SACANE-TIP-23 | -Q03:98 | 7 | 5B | SACANE-TIP-23 | -X1:6 | 7 | 5B | SACANE-TIP-23 | -Q113:95 | 11 | 2B | SACANE-TIP-23 | -Q113:95 | 11 | 2B | | | | |
| SACANE-TIP-23 | -X1:6 | 7 | 5B | SACANE-TIP-23 | -X3:6 | 7 | 4B | SACANE-TIP-23 | -X1:6 | 7 | 5B | SACANE-TIP-23 | -Q113:95 | 11 | 2B | SACANE-TIP-23 | -Q113:95 | 11 | 2B | | | | |

=SACANE
+SACANE

| | | | | | | | | | | | | | | | | | | | |
|-------------------|--|--|--|---|--|--|--|---|--|--|--|--|--|--|--|------------------------------------|--|-----------------|--|
| | | | | SE BAJIRÁ - 306607 CARTA DE CABLEADO | | | | PROYECTO: CAUCHERAS COOR.PROY: JAV DISEÑO: XX DIBUJO: D. MADRID ARCHIVO: SACANE-TIP-23-16 FECHA: 02/2024 | | | |  Empresas Públicas de Medellín E.S.P. | | | | PLANO ORIGINAL: PC13 | | HOJA: 17 | |
| 0 EMISIÓN INICIAL | | | | XX 01/2022 XX | | | | | | | | GERENCIA DE PROYECTOS SUBESTACIONES Y LÍNEAS | | | | PLANO EPM No : ALIAS-SACC-CODIG | | CONTINÚA: 18 | |
| No MODIFICACIONES | | | | APRB. FECHA DIBJ. | | | | | | | | | | | | | | | |

