

epm[®] **Empresas Públicas de Medellín E.S.P.**




SE N°1 – 306607
 DIAGRAMA DE CIRCUITO +SACANE–TIP–2–3

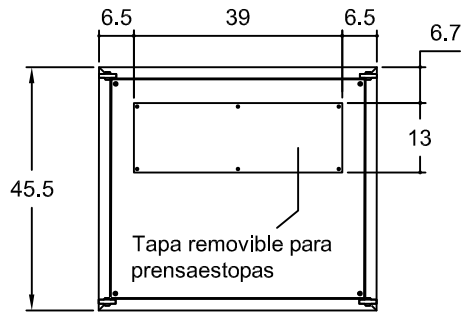
ALIAS–SACC–CODIG
 CW267914

PI1

REVISIÓN N° 0

=SACANE
 +SACANE

				SE N°1 - 306607 PORTADA		PROYECTO: CARRIELES ETAPA 1 COOR.PROY: JAV DISEÑO: XX DIBUJO: D. MADRID ARCHIVO: SACANE-TIP-23-00 FECHA: 02/2024			Empresas Públicas de Medellín E.S.P.		PLANO ORIGINAL:	HOJA:
									GERENCIA DE PROYECTOS SUBESTACIONES Y LÍNEAS		PLANO EPM No : ALIAS-SACC-CODIG	CONTINÚA:
0	EMISIÓN INICIAL	XX	01/2022	XX							1	
No	MODIFICACIONES	APRB.	FECHA	DIBJ.								2



Tablero Servicios Aux SACANE-TYPE-2-3

Tablero Servicios Aux SACANE-TYPE-2-3

Detalle B.
Placa de identificación del tablero.

* Viene de Tablero Servicios Aux SACANE-TYPE-2-3 no incluida por Metalandes (Puntas de barras con perforaciones)

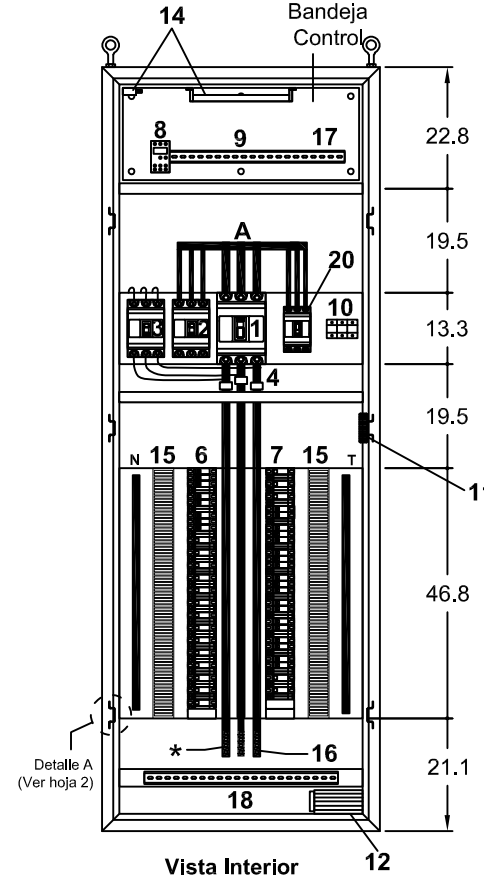
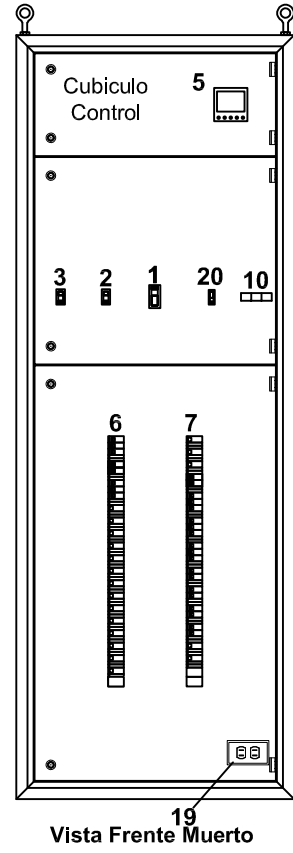
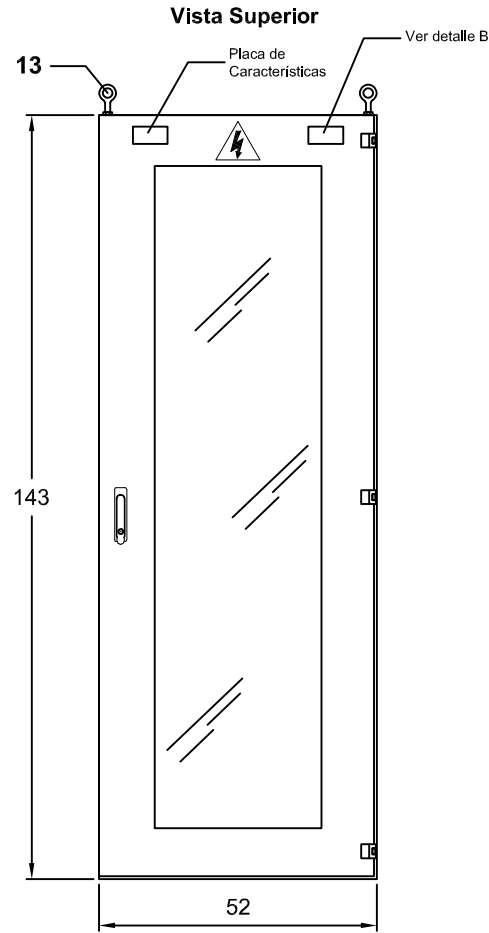
Construcción:
-Estructura CR C12.
-Paneles laterales, superior y posterior CR C14.
-Puerta frontal CR C14.
-Estructura soldada.
-IK 0.8

Puerta frontal con angulo de apertura de 120° con freno limitador de giro.

Cerradura con manija-chapa tipo bombin.

color RAL 7032

Bisagra ext en ZAMAK.



EQUIPOS UTILIZADOS		
NUM.	DESCRIPCIÓN	CANT
1	Breaker 3x(280-400)A, 1SDA100345R1, ABB Contactos Aux.	1
2	Breaker 3x140 200 1SDA068058R1, ABB	1
3	Breaker de 3x (175-250) 1SDA068059R1 ABB	1
4	TC'S 400/5 clase 0.5	
5	Analizador de redes, M1M20 2TAZ662012R2000 ABB	1
6	Espacio para 23 polos de minibreaker: 1 de 3x40A, 1 de 2x32A, 1 de 3x32A, 14 de 1x16A, 1 reserva no equipada de 1 polo, incluye bloque de contactos auxiliares, ABB	-
7	Espacio para 26 polos de minibreaker: 3 de 1x16A, 1 de 2x100A, 2 de 3x32A, 1 de 3x20A, 2 de 2x20A, 1 de 2x16, 1 de 2x10A, 2 de 1x16A, 2 reserva no equipada de 1 polo ,incluye bloque de contactos auxiliares, ABB	
8	Relé de sub/sobretensión, 1SVR730794R1300, ABB	1
9	Espacio para borneras de conexión	-
10	DPS (3P+N), 230V, 80kA (10/350), tipo 1+2, ABB, 2CTB815710R2300	1
11	Higróstato, MFR012.	1
12	Resistencia de calefacción, NTL151-100, 110-265 Vac 100 watos.	1
13	Argollas de izaje, MS0403, Essentra.	4
14	Kit de iluminación.	1
15	Canaletas 60x80mm	-
16	Barraje 30x5	-
17	Riel DIN sobre bandeja para elementos de control	
18	Riel DIN para borneras de neutro	
19	Toma doble con polo a tierra NEMA 5-15R 5320-WCP ,LEVINTON incluye tapa y caja plastica	1
20	Breaker 3x40 1SDA066701R1, ABB	1


**=SACANE
+SACANE**

SE N°1 - 306607					PROYECTO: CARRIELES ETAPA 1		epm®	Empresas Públicas de Medellín E.S.P.	PLANO ORIGINAL:	HOJA:
TABLEROS DE PROTECCIÓN					COORD.PROY: JAV				CODIGO_FABRICANTE	2
DISPOSICIÓN FÍSICA EQUIPOS					DISEÑO: XX			GERENCIA DE PROYECTOS SUBESTACIONES Y LÍNEAS	PLANO EPM No :	CONTINÚA:
VISTAS FRONTALES					DIBUJO: D. MADRID				ALIAS-SACC-CODIG	3
0	EMISIÓN INICIAL	XX	01/2022	XX	ARCHIVO: SACANE-TIP-23-01		FECHA: 02/2024			
No	MODIFICACIONES	APRB.	FECHA	DIBJ.						

NOMBRE EQUIPO	CANTIDAD	VALOR	DESCRIPCION	REFERENCIA	MARCA
-TD	1	15A	TOMA	5320-WCP	LEVITON
-L1	1	6W	LAMPARA		ENERLUX
-SW1	1		MICROSWITCH	XZ-15GQ-B	CHINT
-B1	1	%H2O2	TERMOSTATO	NTL 10A-F	NATURAL
-R1	1	100W	RESISTENCIA	NTL151-100	NATURAL
-Q132	1	16A	INTERRUPTOR	2CDS251001R0164	ABB
-Q131	1	16A	INTERRUPTOR	2CDS251001R0164	ABB
-Q130	1	10A	INTERRUPTOR	2CDS251001R0104	ABB
-Q129	1	10A	INTERRUPTOR	2CDS251001R0104	ABB
-Q128	1	10A	INTERRUPTOR	2CDS252001R0104	ABB
-Q127	1	16A	INTERRUPTOR	2CDS252001R0164	ABB
-Q126	1	20A	INTERRUPTOR	2CDS252001R0204	ABB
-Q125	1	20A	INTERRUPTOR	2CDS252001R0204	ABB
-Q121	1	100A	INTERRUPTOR	2CDS252001R0824	ABB
-Q124	1	20A	INTERRUPTOR	2CDS253001R0204	ABB
-Q123	1	32A	INTERRUPTOR	2CDS253001R0324	ABB
-Q122	1	32A	INTERRUPTOR	2CDS253001R0324	ABB
-Q120	1	16A	INTERRUPTOR	2CDS251001R0164	ABB
-Q119	1	16A	INTERRUPTOR	2CDS251001R0164	ABB
-Q118	1	16A	INTERRUPTOR	2CDS251001R0164	ABB
-Q117	1	16A	INTERRUPTOR	2CDS251001R0164	ABB
-Q116	1	16A	INTERRUPTOR	2CDS251001R0164	ABB
-Q115	1	16A	INTERRUPTOR	2CDS251001R0164	ABB
-Q114	1	16A	INTERRUPTOR	2CDS251001R0164	ABB
-Q113	1	16A	INTERRUPTOR	2CDS251001R0164	ABB
-Q112	1	16A	INTERRUPTOR	2CDS251001R0164	ABB
-Q111	1	16A	INTERRUPTOR	2CDS251001R0164	ABB
-Q110	1	16A	INTERRUPTOR	2CDS251001R0164	ABB
-Q109	1	16A	INTERRUPTOR	2CDS251001R0164	ABB
-Q108	1	16A	INTERRUPTOR	2CDS251001R0164	ABB
-Q107	1	16A	INTERRUPTOR	2CDS251001R0164	ABB
-Q106	1	16A	INTERRUPTOR	2CDS251001R0164	ABB
-Q105	1	16A	INTERRUPTOR	2CDS251001R0164	ABB
-Q104	1	16A	INTERRUPTOR	2CDS251001R0164	ABB
-Q103	1	32A	INTERRUPTOR	2CDS253001R0324	ABB
-Q102	1	32A	INTERRUPTOR	2CDS252001R0324	ABB
-Q101	1	40A	INTERRUPTOR	2CDS253001R0404	ABB
-Q02	1	250A	INTERRUPTOR	1SDA068059R1	ABB
-Q03	1	200A	INTERRUPTOR	1SDA068058R1	ABB

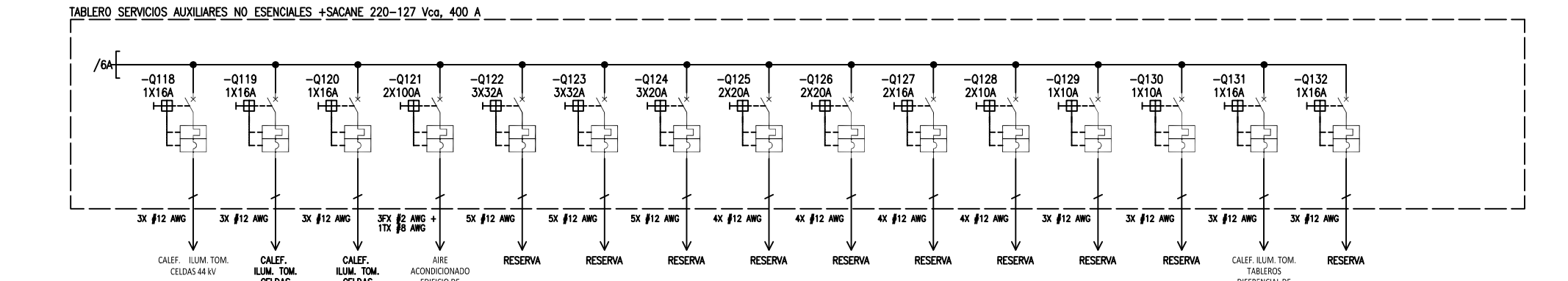
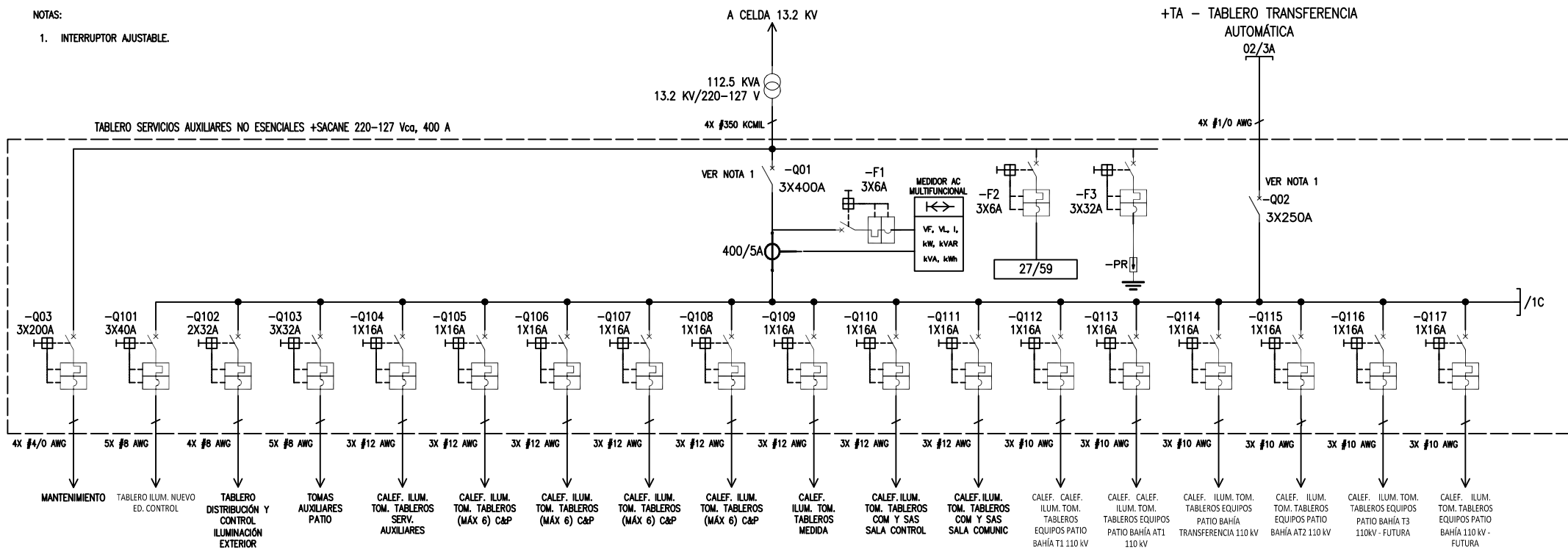
-F3	1	32A	INTERRUPTOR	2CDS253001R0404	ABB
-AR	1		ANALIZADOR DE REDES	M1M 20	ABB
-RVT	1		RELE VIGILANTE DE TENSION	CM-PVS.31	ABB
-Q01	1	3X400A	INTERRUPTOR	1SDA100345R1	ABB
-TC3	1	400/5A	TRANSFORMADOR DE CORRIENTE		MAVILL
-TC2	1	400/5A	TRANSFORMADOR DE CORRIENTE		MAVILL
-TC1	1	400/5A	TRANSFORMADOR DE CORRIENTE		MAVILL
-F1	1	6A	INTERRUPTOR	2CDS251001R0064	ABB
-F2	1	6A	INTERRUPTOR	2CDS251001R0064	ABB
-F4	1	10A	INTERRUPTOR	2CDS251001R0104	ABB

=SACANE
+SACANE

		SE N°1 - 306607			PROYECTO: CARRIELES ETAPA 1			Empresas Públicas de Medellín E.S.P.		PLANO ORIGINAL:	HOJA:
		TABLERO DE SERVICIOS AUXILIARES Vdc			COORDINADOR: JAV					CODIGO_FABRICANTE	3
		LISTADO DE EQUIPOS			DISEÑO: XX						
					DIBUJO: D. MADRID						
0	EMISIÓN INICIAL	XX	01/2022	XX	ARCHIVO: SACANE-TIP-23-02		GERENCIA DE PROYECTOS		PLANO EPM No :	CONTINÚA:	
No	MODIFICACIONES	APRB.	FECHA	DIBJ.	FECHA: 02/2024		SUBESTACIONES Y LÍNEAS		ALIAS-SACC-CODIG	4	

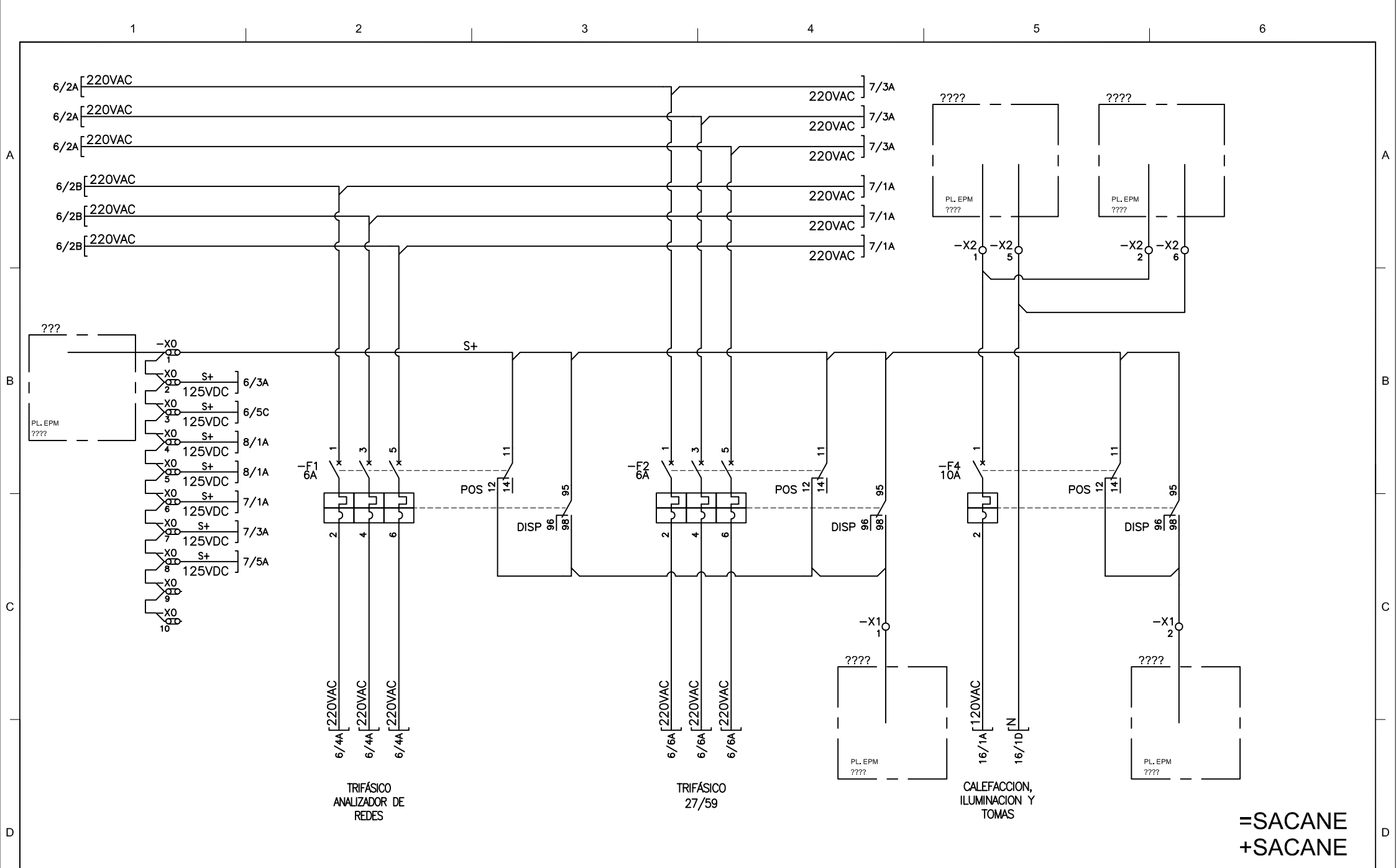
NOTAS:

1. INTERRUPTOR AJUSTABLE.



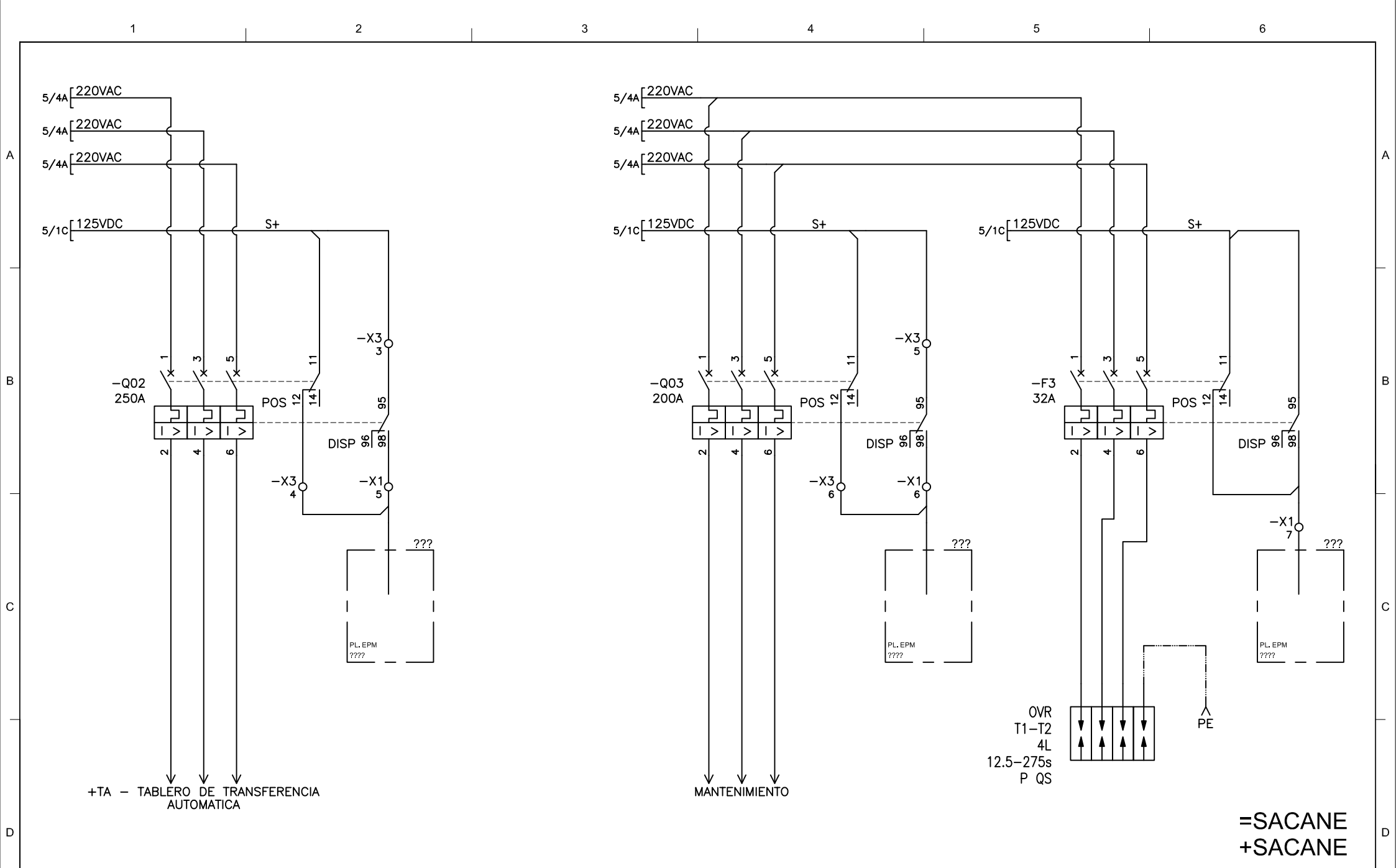
=SACANE
+SACANE

				SE N°1 - 306607 TABLERO DE SERVICIOS AUXILIARES Vdc DIAGRAMA UNIFILAR		PROYECTO: CARRIELES ETAPA 1 COORDINADOR: JAV DISEÑO: XX DIBUJÓ: D. MADRID ARCHIVO: SACANE-TIP-23-03 FECHA: 02/2024		 Empresas Públicas de Medellín E.S.P.		PLANO ORIGINAL: IU1	HOJA: 4
0	EMISIÓN INICIAL	XX	01/2022	XX			GERENCIA DE PROYECTOS SUBESTACIONES Y LÍNEAS		PLANO EPM No. : ALIAS-SACC-CODIG	CONTINÚA: 5	
No	MODIFICACIONES	APRB.	FECHA	DIBJ.							



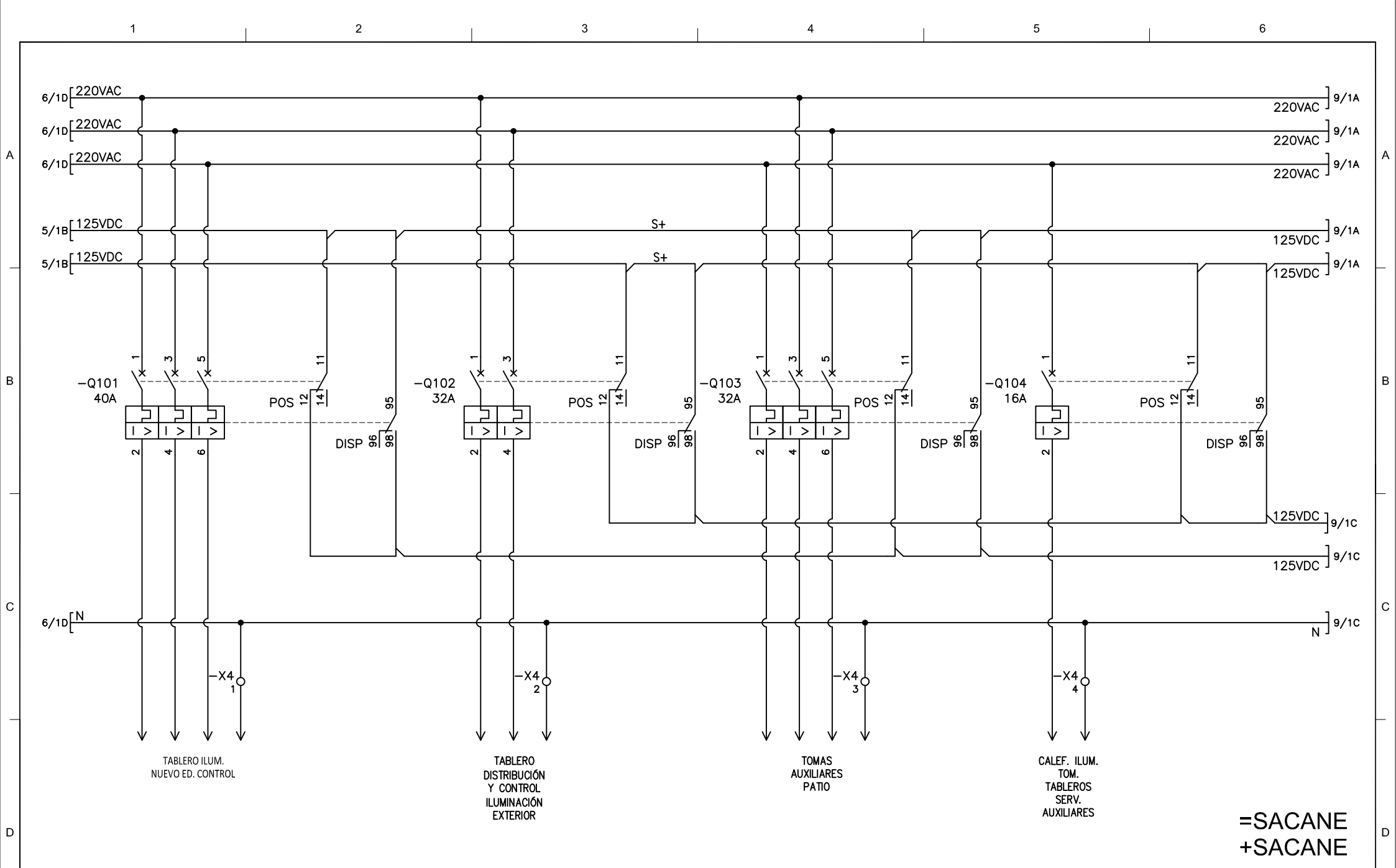
**=SACANE
+SACANE**

				SE N°1 - 306607		PROYECTO: CARRIELES ETAPA 1		epr [®]		Empresas Públicas de Medellín E.S.P.		PLANO ORIGINAL: PCI1		HOJA: 5	
				PROTECCIONES EQUIPOS DE MEDIDA		COORD.PROY: JAV				GERENCIA DE PROYECTOS		PLANO EPM No : ALIAS-SACC-CODIG		CONTINUA: 6	
				PROT. CALEFACCION, ILUMINACION Y TOMA		DISEÑO: XX				SUBESTACIONES Y LÍNEAS					
						DIBUJO: D. MADRID									
						ARCHIVO: SACANE-TIP-23-04									
						FECHA: 02/2024									
0		EMISIÓN INICIAL		XX 01/2022 XX											
No		MODIFICACIONES		APRB. FECHA DIBJ.											



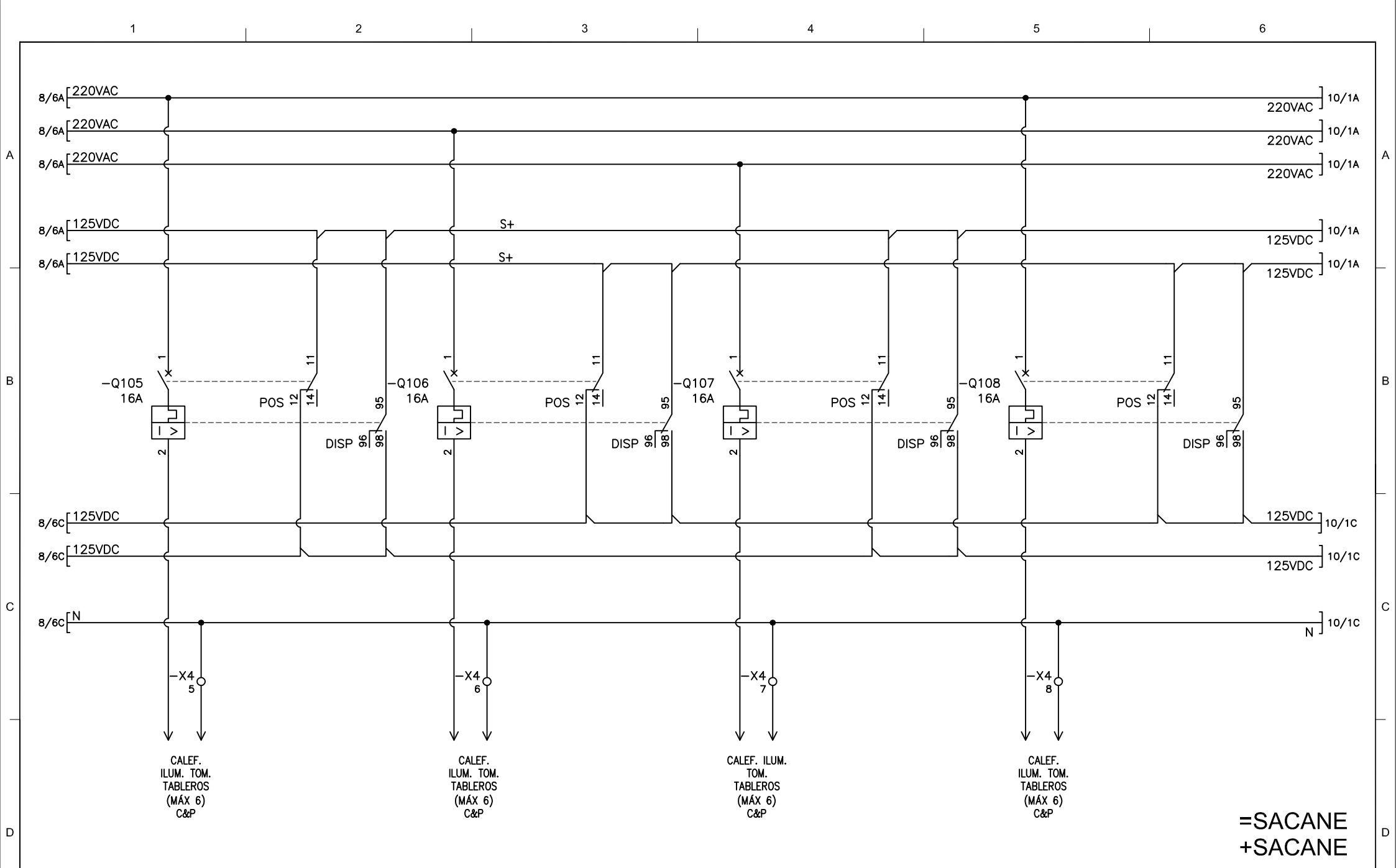
=SACANE
+SACANE

					SE N°1 - 306607 ALIMENTACION POTENCIA CARGAS		PROYECTO: CARRIELES ETAPA 1 COORD.PROY: JAV DISEÑO: XX DIBUJO: D. MADRID ARCHIVO: SACANE-TIP-23-06 FECHA: 02/2024		 Empresas Públicas de Medellín E.S.P.		PLANO ORIGINAL: PCI3		HOJA: 7	
0 EMISIÓN INICIAL					XX 01/2022 XX				GERENCIA DE PROYECTOS SUBESTACIONES Y LÍNEAS		PLANO EPM No : ALIAS-SACC-CODIG		CONTINÚA: 8	
No MODIFICACIONES					APRB. FECHA DIBJ.									



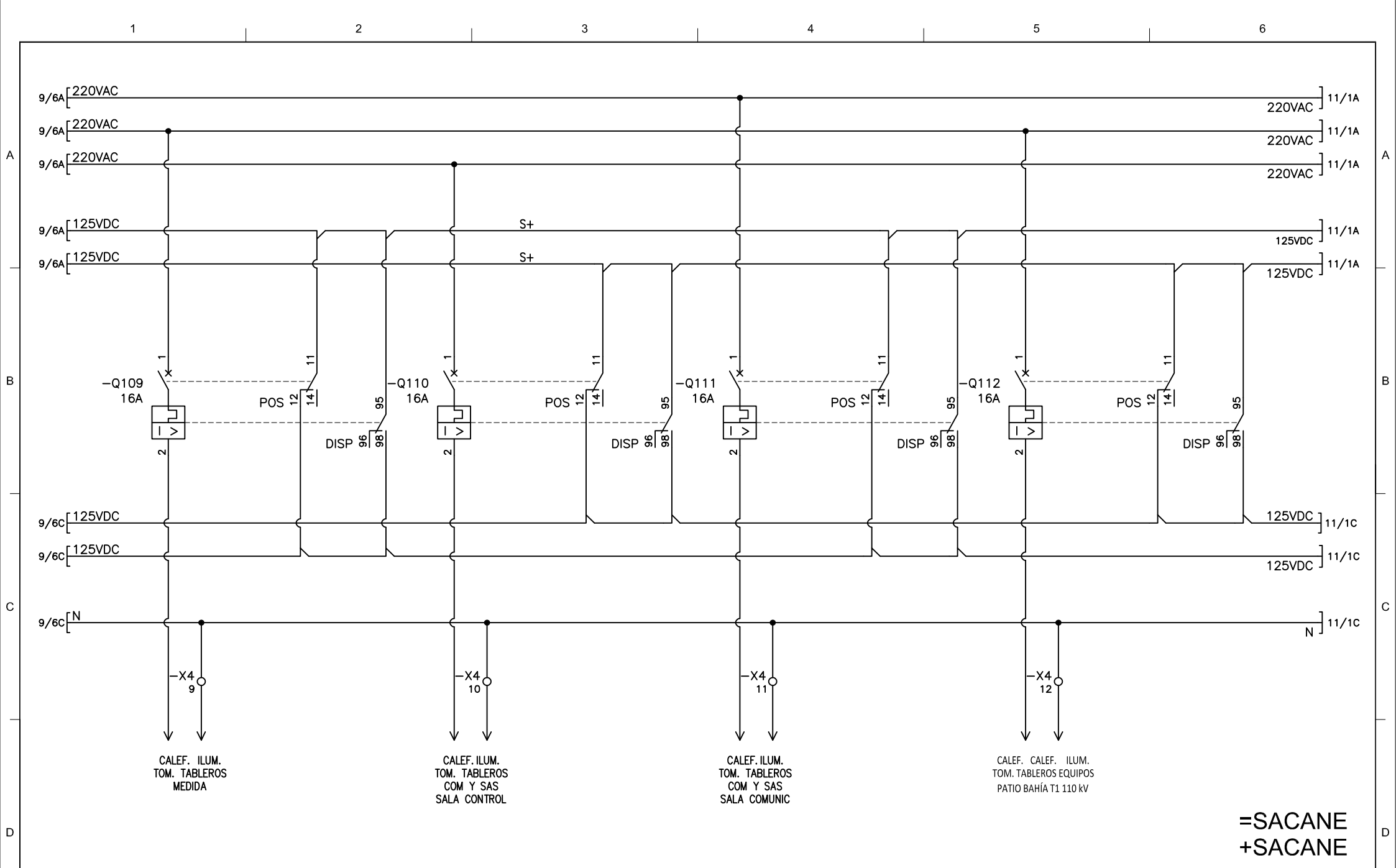
**=SACANE
+SACANE**

SE N°1 - 306607 ALIMENTACION POTENCIA CARGAS					PROYECTO: CARRIELES ETAPA 1 COORD. PROJ: JAV DISEÑO: XX DIBUJO: D. MADRID ARCHIVO: SACANE-TIP-23-07 FECHA: 02/2024			Empresas Públicas de Medellín E.S.P.		PLANO ORIGINAL: PCI4	HOJA: 8
0	EMISIÓN INICIAL	XX	01/2022	XX				GERENCIA DE PROYECTOS SUBESTACIONES Y LÍNEAS		PLANO EPM No : ALIAS-SACC-CODIG	CONTINÚA: 9
No	MODIFICACIONES	APRB.	FECHA	DIBJ.							



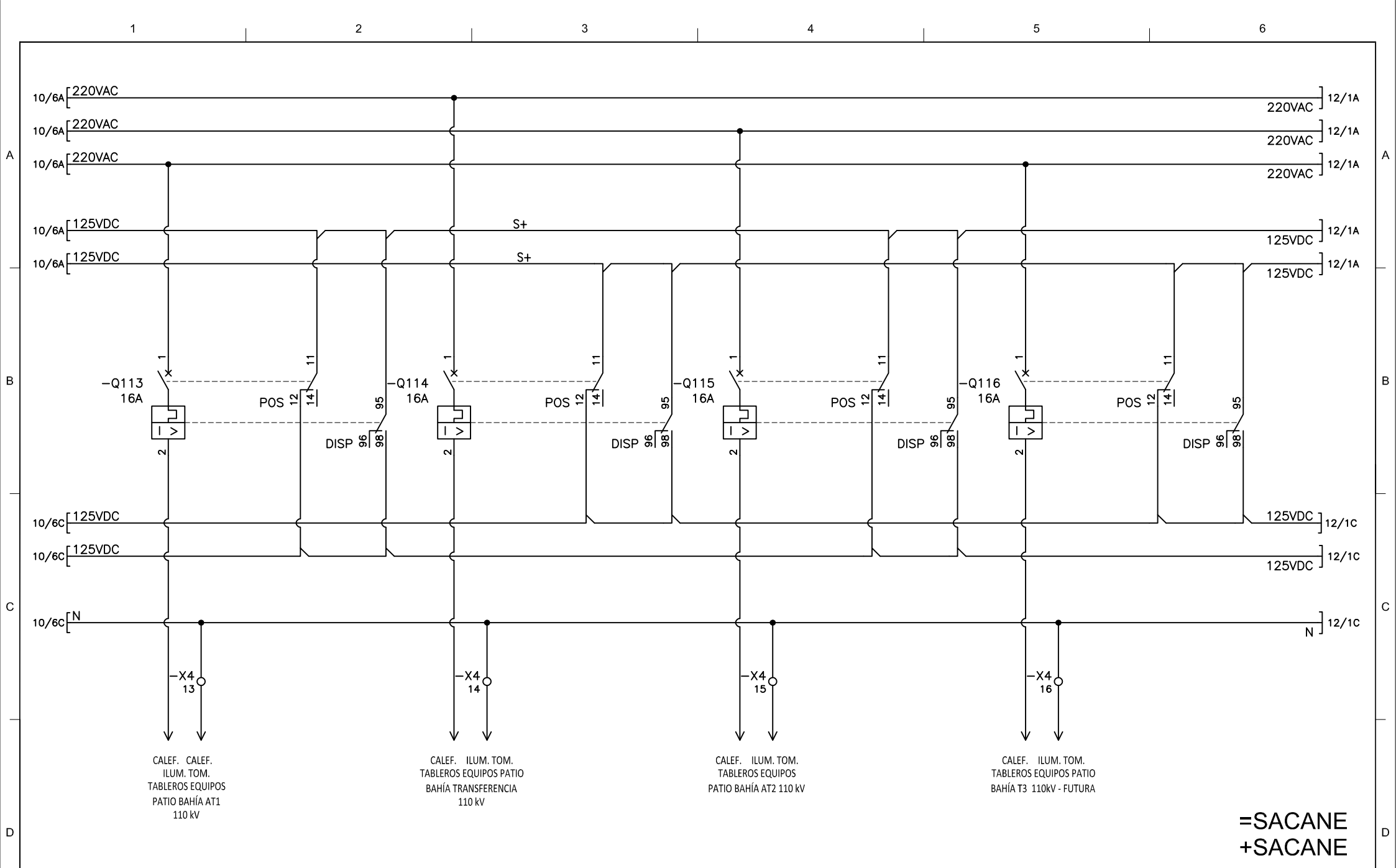
**=SACANE
+SACANE**

SE N°1 - 306607					PROYECTO: CARRIELES ETAPA 1			epm®	Empresas Públicas de Medellín E.S.P.	PLANO ORIGINAL:	HOJA:
ALIMENTACION POTENCIA CARGAS					COORD.PROY: JAV					PCI5	9
0	EMISIÓN INICIAL	XX	01/2022	XX	DISEÑO: XX			GERENCIA DE PROYECTOS SUBESTACIONES Y LÍNEAS	PLANO EPM No : ALIAS-SACC-CODIG	CONTINÚA:	
No	MODIFICACIONES	APRB.	FECHA	DIBJ.	ARCHIVO: SACANE-TIP-23-08						10
					FECHA: 02/2024						



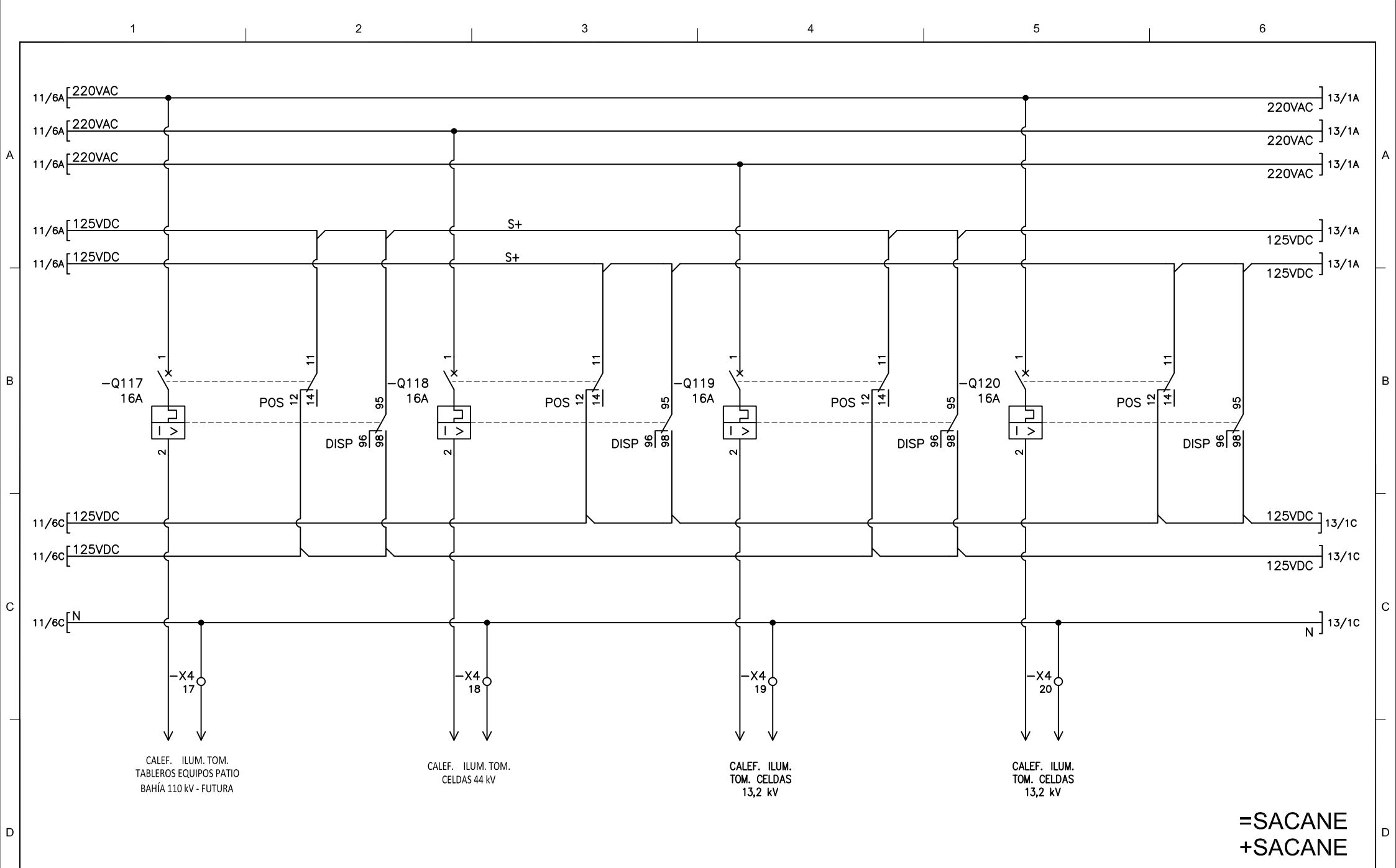
=SACANE
+SACANE

SE N°1 - 306607					PROYECTO: CARRIELES ETAPA 1			epm®	Empresas Públicas de Medellín E.S.P.	PLANO ORIGINAL:	HOJA:
ALIMENTACION POTENCIA CARGAS					COORD.PROY: JAV					PCI6	10
					DISEÑO: XX				GERENCIA DE PROYECTOS SUBESTACIONES Y LÍNEAS	PLANO EPM No : ALIAS-SACC-CODIG	CONTINÚA:
					DIBUJO: D. MADRID						
0	EMISIÓN INICIAL	XX	01/2022	XX	ARCHIVO: SACANE-TIP-23-09						
No	MODIFICACIONES	APRB.	FECHA	DIBJ.	FECHA: 02/2024						



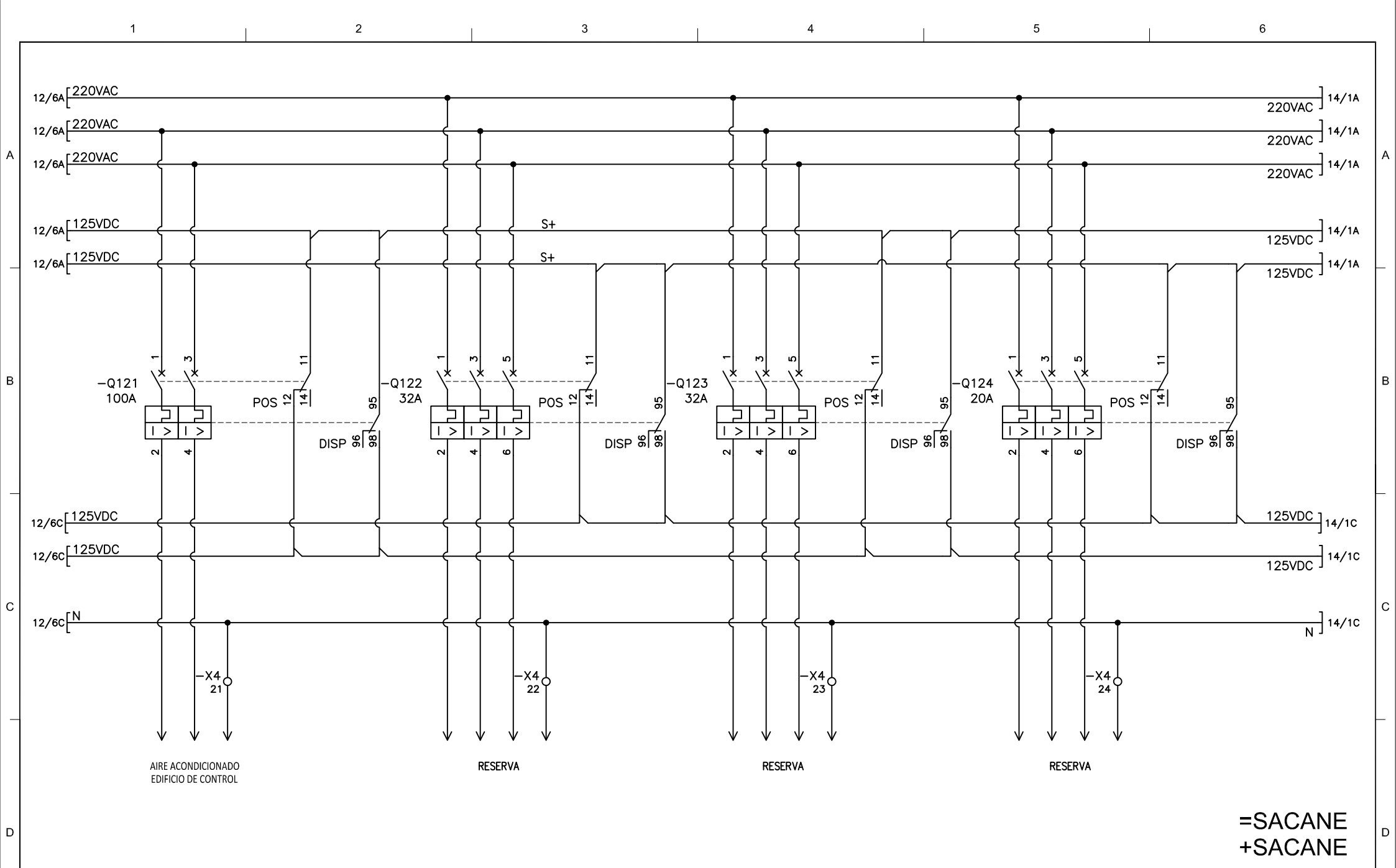
=SACANE
+SACANE

SE N°1 - 306607					PROYECTO: CARRIELES ETAPA 1			Empresas Públicas de Medellín E.S.P.		PLANO ORIGINAL: PCI7	HOJA: 11
ALIMENTACION POTENCIA CARGAS					COORD. PROY: JAV			GERENCIA DE PROYECTOS		PLANO EPM No : ALIAS-SACC-CODIG	CONTINUA: 12
					DISEÑO: XX			SUBESTACIONES Y LÍNEAS			
					DIBUJO: D. MADRID			FECHA: 02/2024			
0	EMISIÓN INICIAL	XX	01/2022	XX	ARCHIVO: SACANE-TIP-23-10						
No	MODIFICACIONES	APRB.	FECHA	DIBJ.	FECHA: 02/2024						



=SACANE
+SACANE

SE N°1 - 306607 ALIMENTACION POTENCIA CARGAS					PROYECTO: CARRIELES ETAPA 1 COORDINADOR: JAV DISEÑO: XX DIBUJO: D. MADRID ARCHIVO: SACANE-TIP-23-11 FECHA: 02/2024			Empresas Públicas de Medellín E.S.P.		PLANO ORIGINAL: PCI8	HOJA: 12
0	EMISIÓN INICIAL	XX	01/2022	XX				GERENCIA DE PROYECTOS SUBESTACIONES Y LÍNEAS		PLANO EPM No : ALIAS-SACC-CODIG	CONTINÚA: 13
No	MODIFICACIONES	APRB.	FECHA	DIBJ.							



0	EMISIÓN INICIAL	XX	01/2022	XX
No	MODIFICACIONES	APRB.	FECHA	DIBJ.

SE N°1 - 306607
ALIMENTACION POTENCIA CARGAS

PROYECTO: CARRIELES ETAPA 1
COOR.PROY: JAV
DISEÑO: XX
DIBUJO: D. MADRID
ARCHIVO: SACANE-TIP-23-12
FECHA: 02/2024

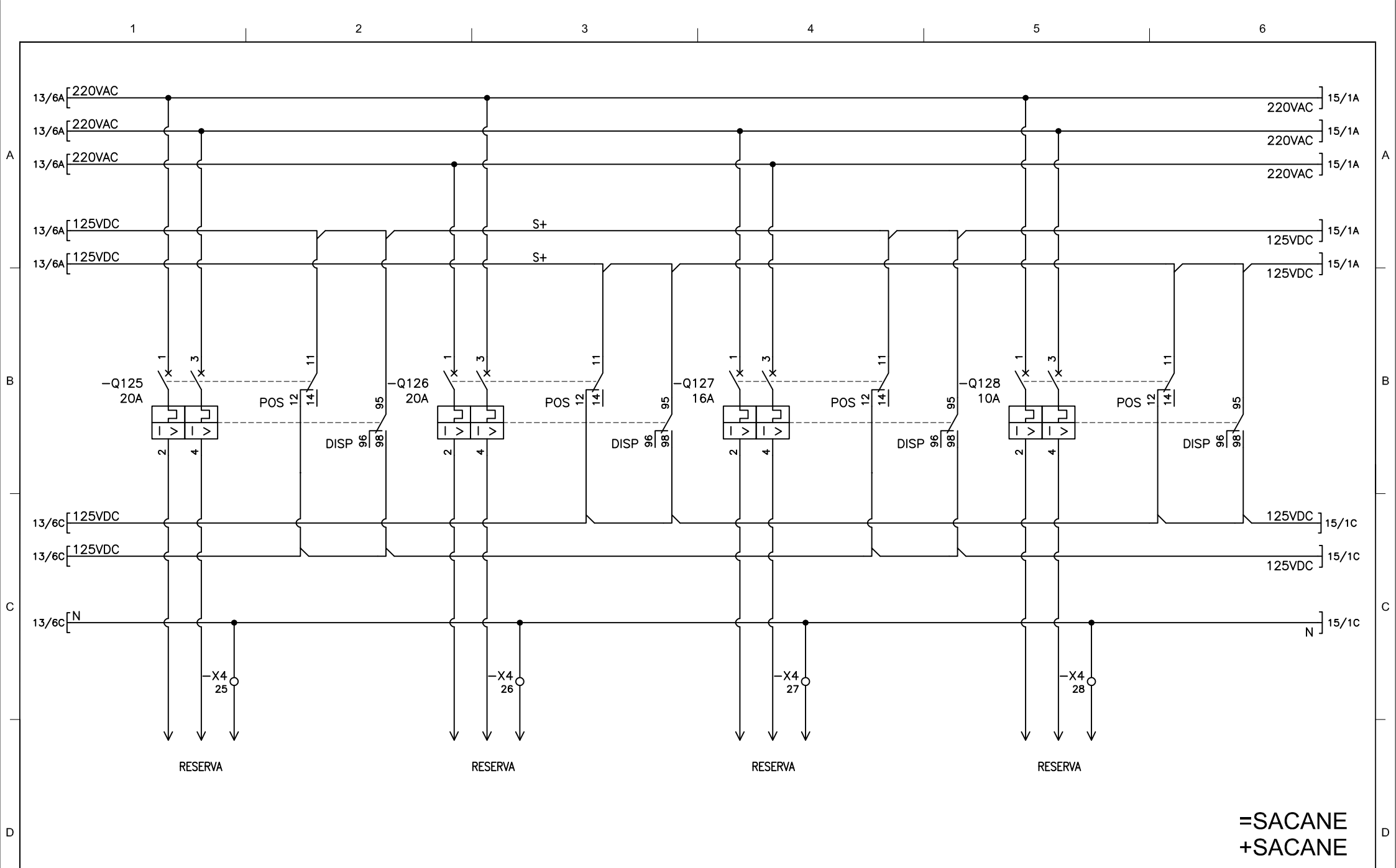


Empresas Públicas de Medellín E.S.P.
GERENCIA DE PROYECTOS
SUBESTACIONES Y LÍNEAS

PLANO ORIGINAL:
PCI9
PLANO EPM No :
ALIAS-SACC-CODIG

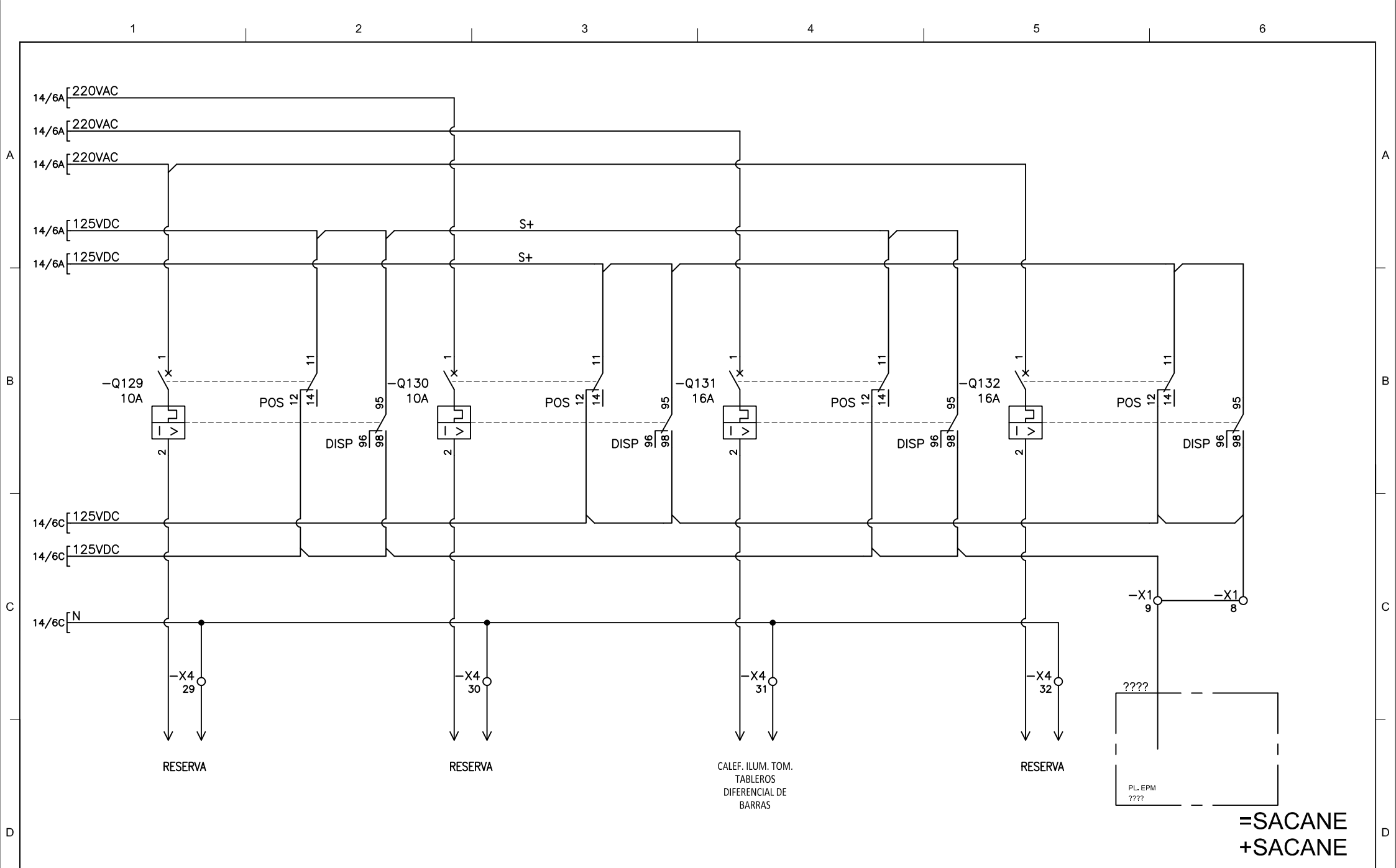
HOJA:
13
CONTINÚA:
14

=SACANE
+SACANE



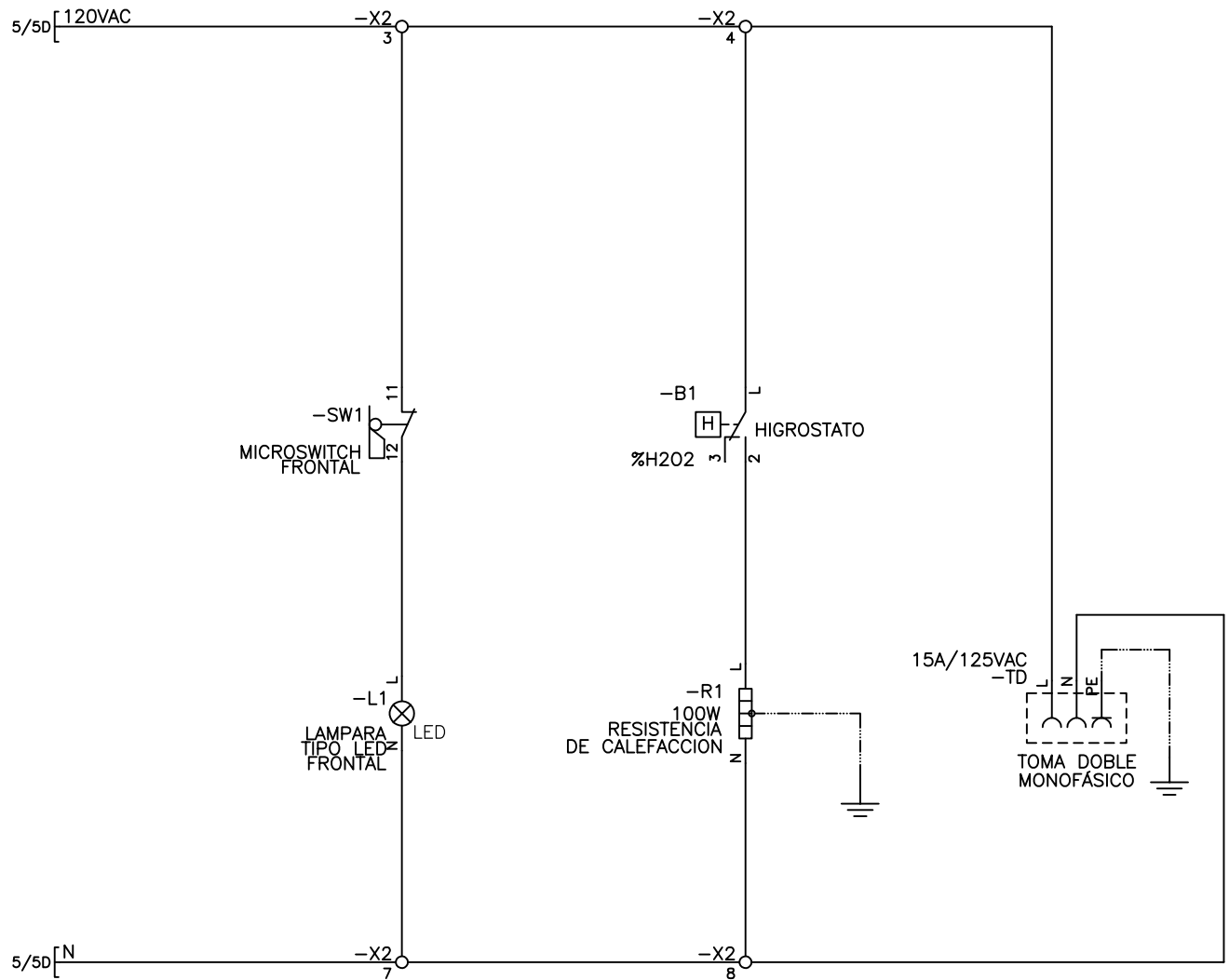
=SACANE
+SACANE

SE N°1 - 306607					PROYECTO: CARRIELES ETAPA 1			Empresas Públicas de Medellín E.S.P.		PLANO ORIGINAL: PCI10	HOJA: 14
ALIMENTACION POTENCIA CARGAS					COORD.PROY: JAV			GERENCIA DE PROYECTOS		PLANO EPM No : ALIAS-SACC-CODIG	CONTINUA: 15
					DISEÑO: XX			SUBESTACIONES Y LÍNEAS			
					DIBUJO: D. MADRID			ARCHIVO: SACANE-TIP-23-13			
					FECHA: 02/2024						
0	EMISIÓN INICIAL	XX	01/2022	XX							
No	MODIFICACIONES	APRB.	FECHA	DIBJ.							



**=SACANE
+SACANE**

SE N°1 - 306607 ALIMENTACION POTENCIA CARGAS					PROYECTO: CARRIELES ETAPA 1 COORDINADOR: JAV DISEÑO: XX DIBUJO: D. MADRID ARCHIVO: SACANE-TIP-23-14 FECHA: 02/2024			Empresas Públicas de Medellín E.S.P.		PLANO ORIGINAL: PCI11	HOJA: 15
0	EMISIÓN INICIAL	XX	01/2022	XX				GERENCIA DE PROYECTOS SUBESTACIONES Y LÍNEAS	PLANO EPM No. : ALIAS-SACC-CODIG	CONTINÚA: 16	
No	MODIFICACIONES	APRB.	FECHA	DIBJ.							



=SACANE
+SACANE

SE N°1 - 306607 ALIMENTACION POTENCIA CARGAS					PROYECTO: CARRIELES ETAPA 1 COOR.PROY: JAV DISEÑO: XX DIBUJO: D. MADRID ARCHIVO: SACANE-TIP-23-15 FECHA: 02/2024			Empresas Públicas de Medellín E.S.P. PLANO ORIGINAL: PC112		HOJA: 16
0	EMISIÓN INICIAL	XX	01/2022	XX	GERENCIA DE PROYECTOS SUBESTACIONES Y LÍNEAS			PLANO EPM No.: ALIAS-SACC-CODIG		CONTINÚA: 17
No	MODIFICACIONES	APRB.	FECHA	DIBJ.						

