

0 1 2 3 4 5 6 7 8 9

A

B

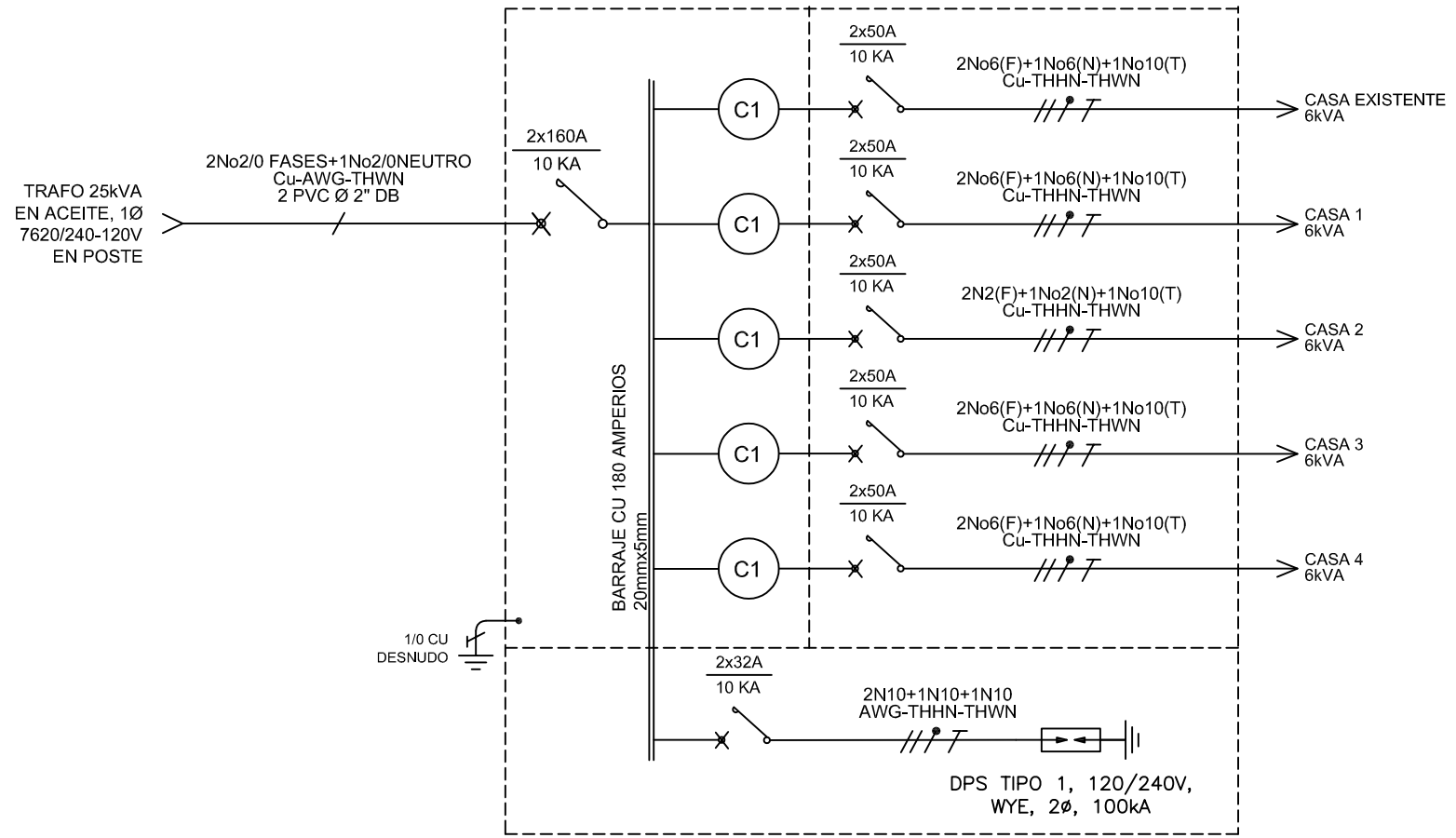
C

D

E

F

GABINETE DE PROTECCIONES EXTERIOR  
EN PEDESTAL IP55  
240-120V 30kVA



The label, box and all information contained on this plane are  
 property of METALANDES S.A.S. and are not to be reproduced,  
 used or distributed without the permission of METALANDES S.A.S.  
 El rótulo, cajetín y toda la información contenida en este plano son  
 propiedad de METALANDES S.A.S. y no pueden ser  
 usados o distribuidos sin el debido permiso de METALANDES S.A.S.

Copyright (C) Metalandes S.A.S. 2018 All Rights Reserved

|                                   |                      |
|-----------------------------------|----------------------|
| DISEÑO PLANO:<br><b>D. MADRID</b> | FECHA:<br>21/03/2023 |
| DISEÑO:<br><b>INGELECTRICA</b>    | FECHA:               |



**METALANDES S.A.S**

|  |   |
|--|---|
| CLIENTE: INGELECTRICA  | ORDEN DE PRODUCCIÓN: 27462-1            |
| PROYECTO: PARCELACION LA LLUVIA  | TAB DE MEDIDA                           |
| CONTENIDO: UNIFILAR  | RESPONSABLE DEL PROYECTO:<br>A. CARMONA |
| RUTA DE ARCHIVO: D:\1.TEMP DIBUJO\2023\1\INGELECTRICA\OP 27462 PARCELACION LA LLUVIA\ELECTRICOS\AU1 UNIFILAR.dwg | FECHA DE IMPRESIÓN:<br>04-28-2023       |

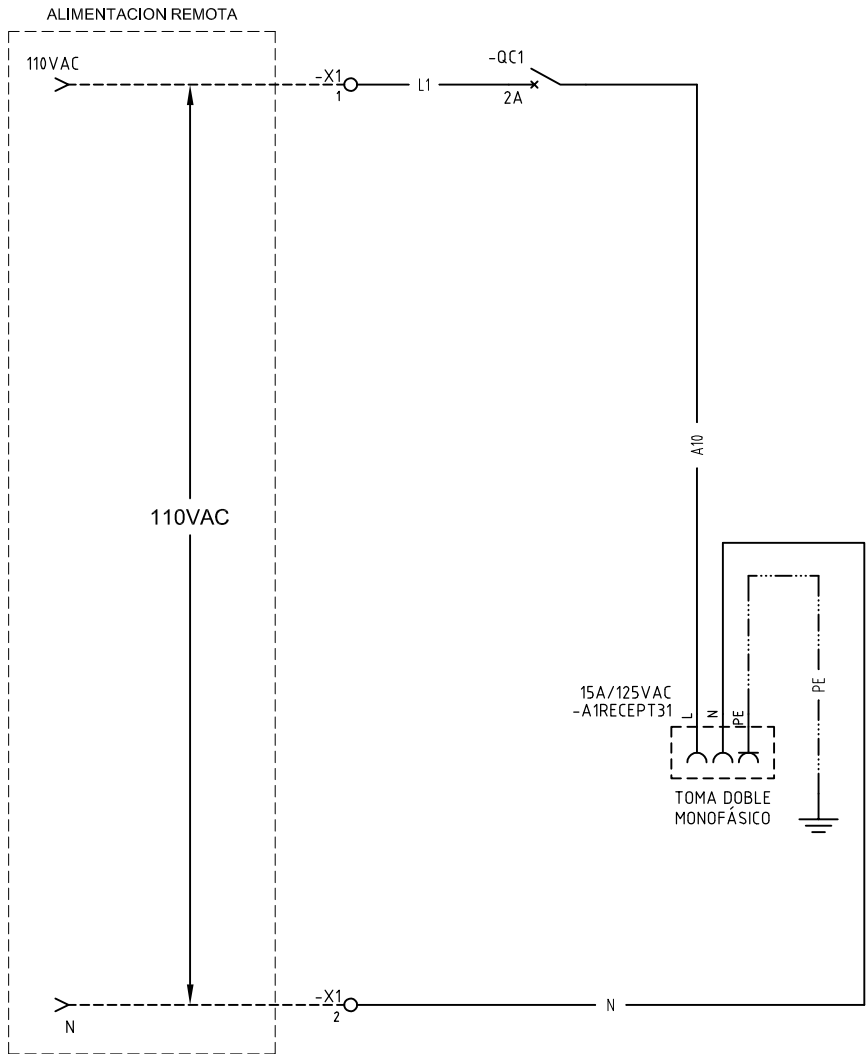
|              |
|--------------|
| VERSIÓN: 01  |
| ESQUEMA: AU1 |
| HOJA:        |
| DE: 10       |

0 1 2 3 4 5 6 7 8 9

Copyright (C) Metalandes S.A.S. 2018 All Rights Reserved

The label, box and all information contained on this plane are property of Metalandes S.A.S. No part of this document may be used or distributed without the permission of Metalandes S.A.S.

El rótulo, cajetín y toda la información contenida en este plano son propiedad de Metalandes S.A.S. No parte de este documento puede ser usado o distribuido sin el debido permiso de Metalandes S.A.S.



|                                   |                      |
|-----------------------------------|----------------------|
| DISEÑO PLANO:<br><b>D. MADRID</b> | FECHA:<br>21/03/2023 |
| DISEÑO:<br><b>INGELECTRICA</b>    | FECHA:               |



**METALANDES S.A.S**

|                                 |   |                                   |
|---------------------------------|---|-----------------------------------|
| CLIENTE: INGELECTRICA           | ORDEN DE PRODUCCIÓN: 27462-1            | VERSIÓN: 01                       |
| PROYECTO: PARCELACION LA LLUVIA | TAB DE MEDIDA                           | ESQUEMA: A1                       |
| CONTENIDO: ALIMENTACION TOMA    | RESPONSABLE DEL PROYECTO:<br>A. CARMONA | HOJA: 17                          |
|                                 |   | DE: 17                            |
|                                 |   | FECHA DE IMPRESIÓN:<br>04-28-2023 |

RUTA DE ARCHIVO: D:\1.TEMP DIBUJO\2023\1\INGELECTRICA\OP 27462 PARCELACION LA LLUVIA\ELECTRICOS\A1 ALIMENTACION TOMA.dwg