

0 1 2 3 4 5 6 7 8 9

A

B

C

D

E

F

A

B

C

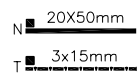
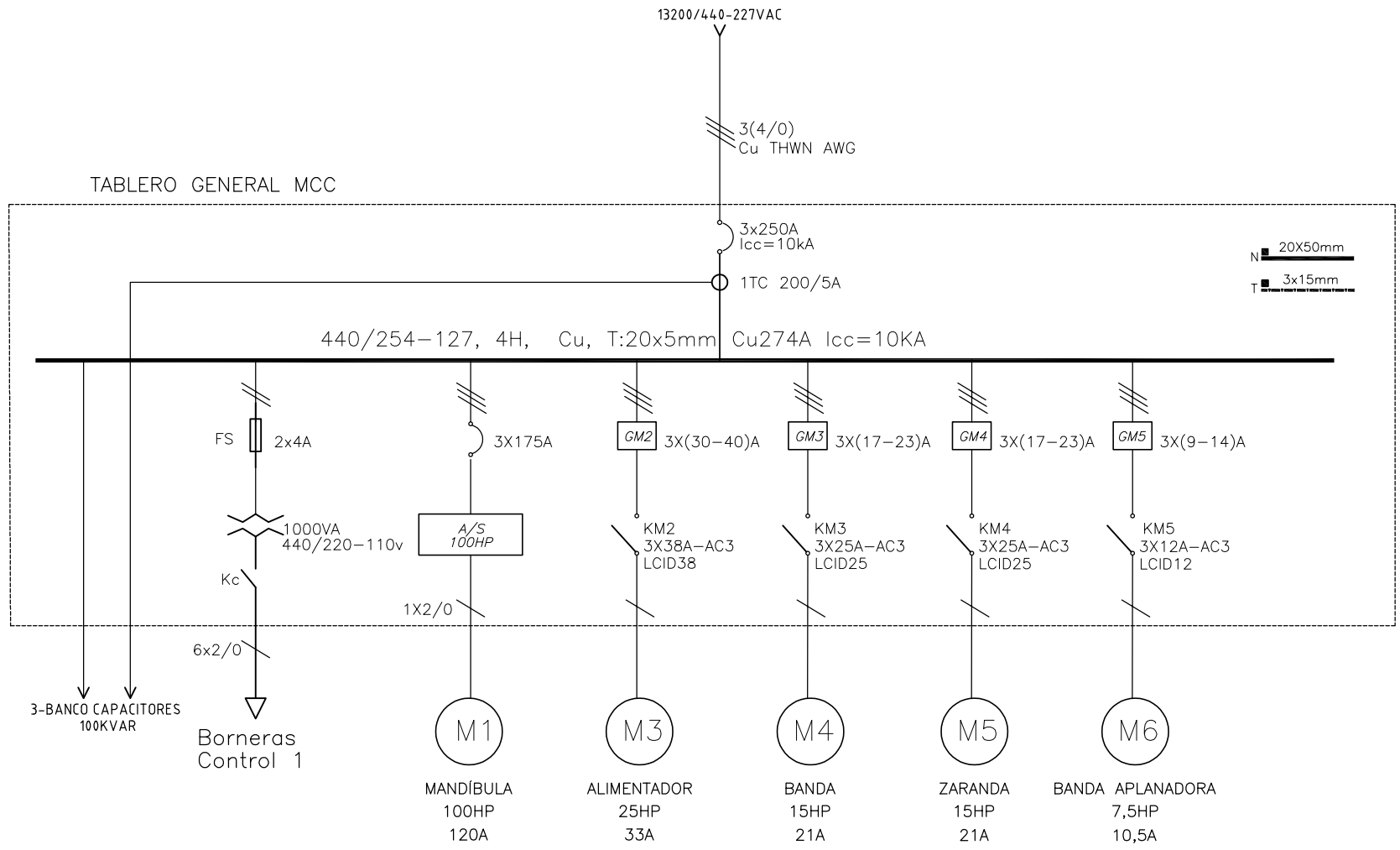
D

E

F

The label, box and all information contained on this plane are property of METALANDES S.A.S. and shall not be reproduced, stored in a retrieval system, or distributed without the permission of METALANDES S.A.S.

El rótulo, cajetín y toda la información contenida en este plano son propiedad de METALANDES S.A.S. y no pueden ser reproducidos, almacenados en un sistema de recuperación, o distribuidos sin el consentimiento de METALANDES S.A.S.



DISEÑO PLANO: D. MADRID	FECHA: 10/02/2023
DISEÑO: CONASEL	FECHA:

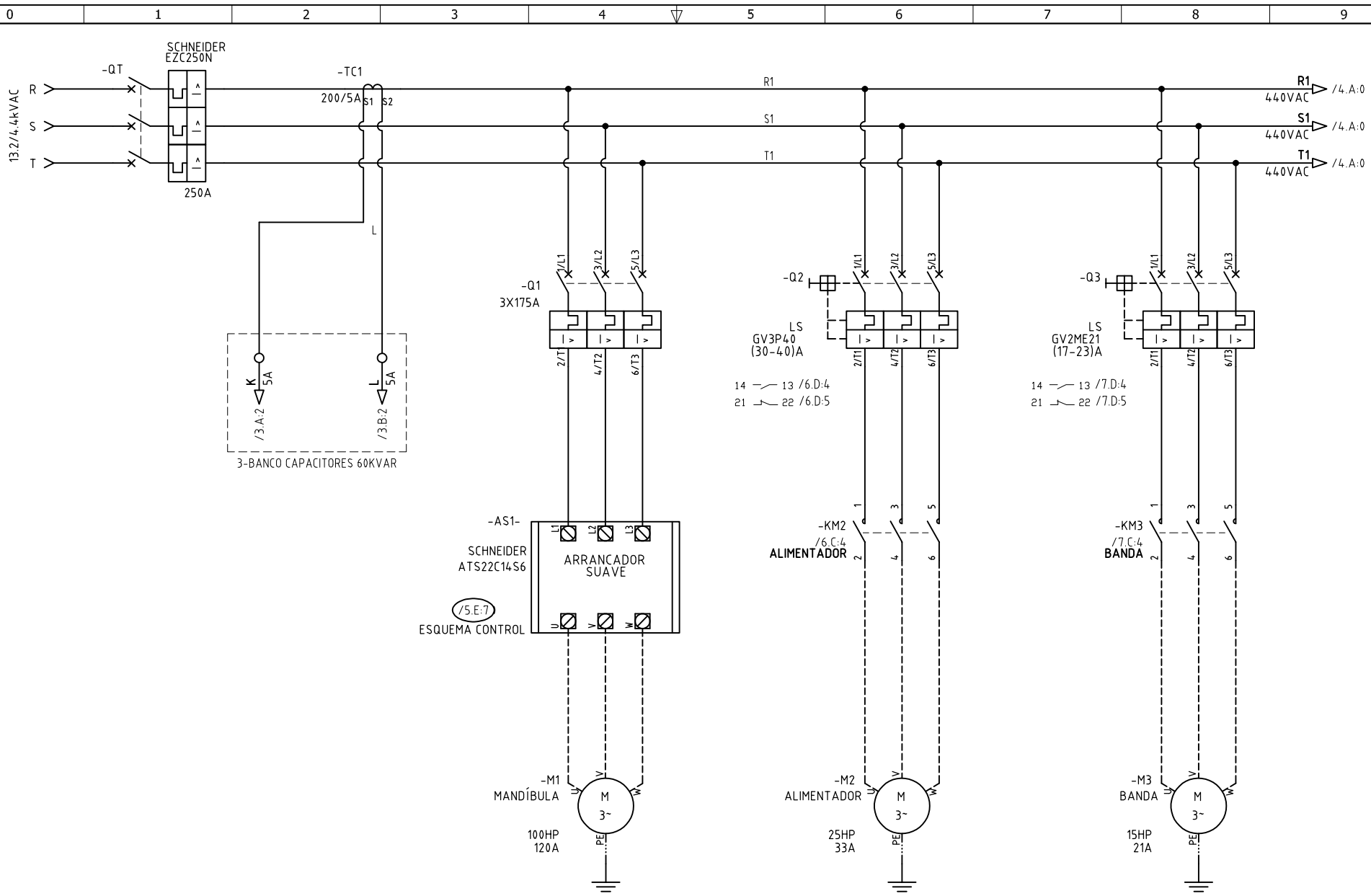


METALANDES S.A.S

CLIENTE: CONASEL	ORDEN DE PRODUCCIÓN: 27448-1
PROYECTO: MCC FIJO CANTERA	TAB MCC COMPARTIMENTADO 440VAC
CONTENIDO: UNIFILAR	RESPONSABLE DEL PROYECTO: S. LOPEZ
RUTA DE ARCHIVO: D:\1.TEMP DIBUJO\2023\CONASEL\OP 27448 MCC FIJO CANTERA\ELECTRICOS\AU1 UNIFILAR.dwg	VERSIÓN: 02

ESQUEMA: AU1
HOJA: 2
DE: 9
FECHA DE IMPRESIÓN: 05-18-2023

0 1 2 3 4 5 6 7 8 9



The label, box and all information contained on this plane are property of METALANDES S.A.S. No part of this drawing may be used or distributed without the permission of METALANDES S.A.S.

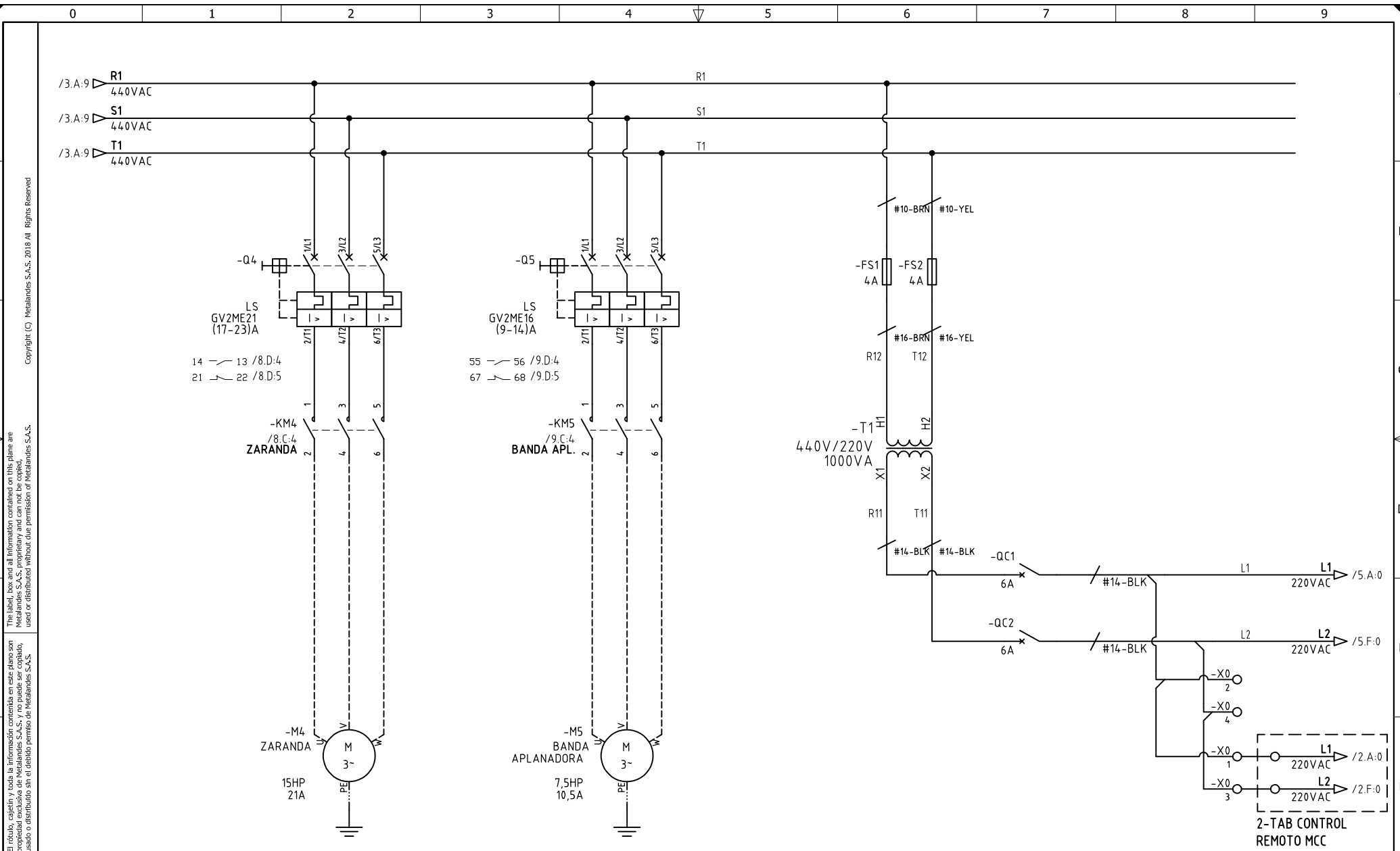
DISEÑO PLANO:	FECHA:
D. MADRID	10/02/2023
DISEÑO:	FECHA:
CONASEL	



CLIENTE: CONASEL
PROYECTO: MCC FIJO CANTERA
CONTENIDO: ALIMENTACION POTENCIA
RUTA DE ARCHIVO: D:\1-TEMP DIBUJO\2023\C\CONASEL\OP 27448 MCC FIJO CANTERA\ELECTRICOS\PA1 ALIMENTACION POTENCIA.dwg

ORDEN DE PRODUCCIÓN: 27448-1
TAB MCC COMPARTIMENTADO 440VAC
RESPONSABLE DEL PROYECTO: S. LOPEZ

VERSIÓN: 02
ESQUEMA: PA1
HOJA: 3
DE: 9
FECHA DE IMPRESIÓN: 05-18-2023



Copyright (C) Metalandes S.A.S. 2018. All Rights Reserved.

The label, box and all information contained on this plane are property of Metalandes S.A.S. No part of this document may be used or distributed without the permission of Metalandes S.A.S.

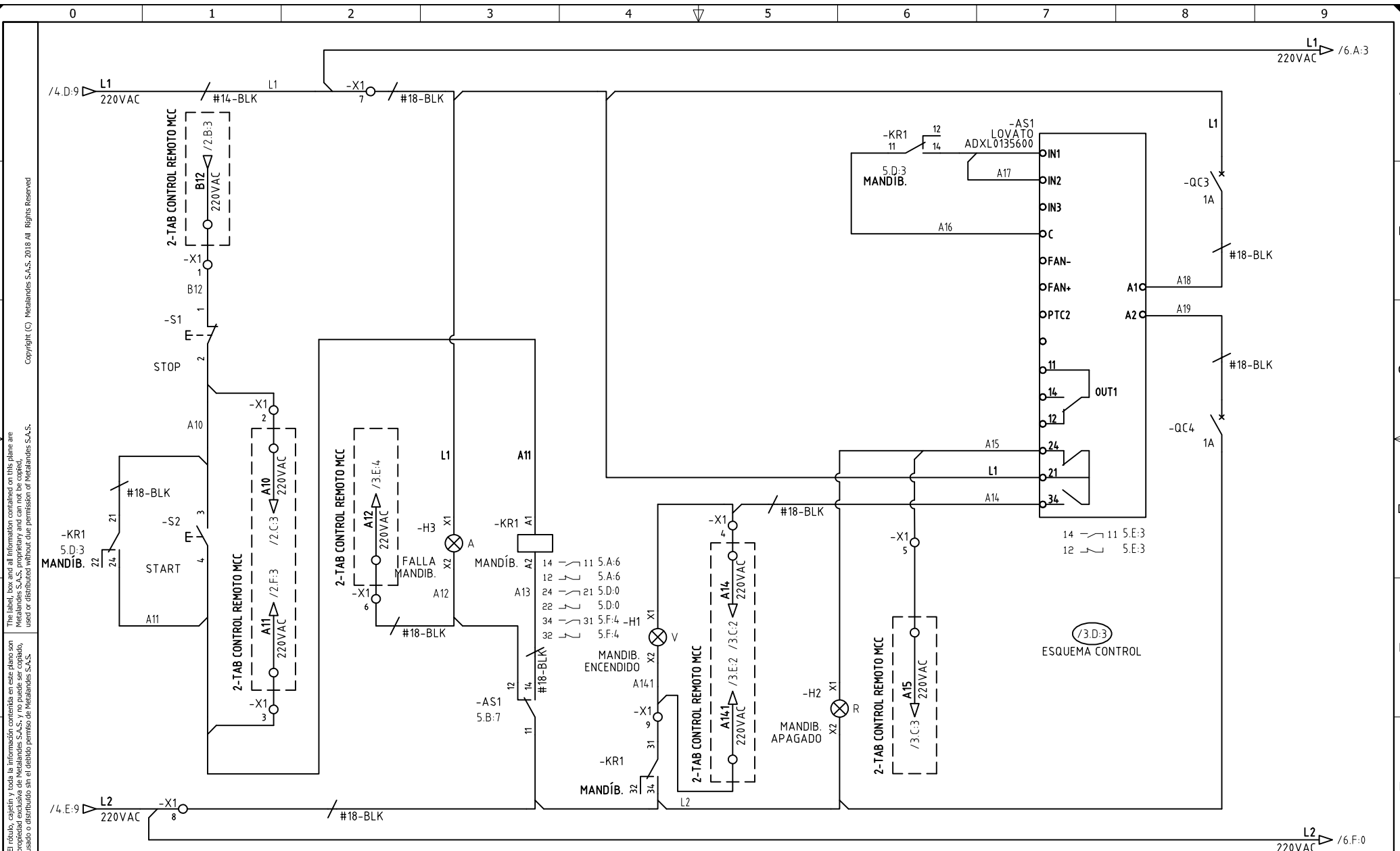
El rótulo, cajetín y toda la información contenida en este plano son propiedad de Metalandes S.A.S. No parte de este documento puede usarse o distribuirse sin el debido permiso de Metalandes S.A.S.

DISEÑO PLANO: D. MADRID	FECHA: 10/02/2023
DISEÑO: CONASEL	FECHA:



CLIENTE: CONASEL	ORDEN DE PRODUCCIÓN: 27448-1
PROYECTO: MCC FIJO CANTERA	TAB MCC COMPARTIMENTADO 440VAC
CONTENIDO: ALIMENTACION POTENCIA	RESPONSABLE DEL PROYECTO: S. LOPEZ
RUTA DE ARCHIVO: D:\1.TEMP DIBUJO\2023\C\CONASEL\OP 27448 MCC FIJO CANTERA\ELECTRICOS\PA2 ALIMENTACION POTENCIA.dwg	

VERSIÓN: 02
ESQUEMA: PA2
HOJA: 4
DE: 9
FECHA DE IMPRESIÓN: 05-18-2023



El rótulo, cajetín y toda la información contenida en este plano son propiedad de METALANDES S.A.S. y no puede ser usado, usado o distribuido sin el debido permiso de METALANDES S.A.S.

DISEÑO PLANO:	FECHA:
D. MADRID	10/02/2023
DISEÑO:	FECHA:
CONASEL	

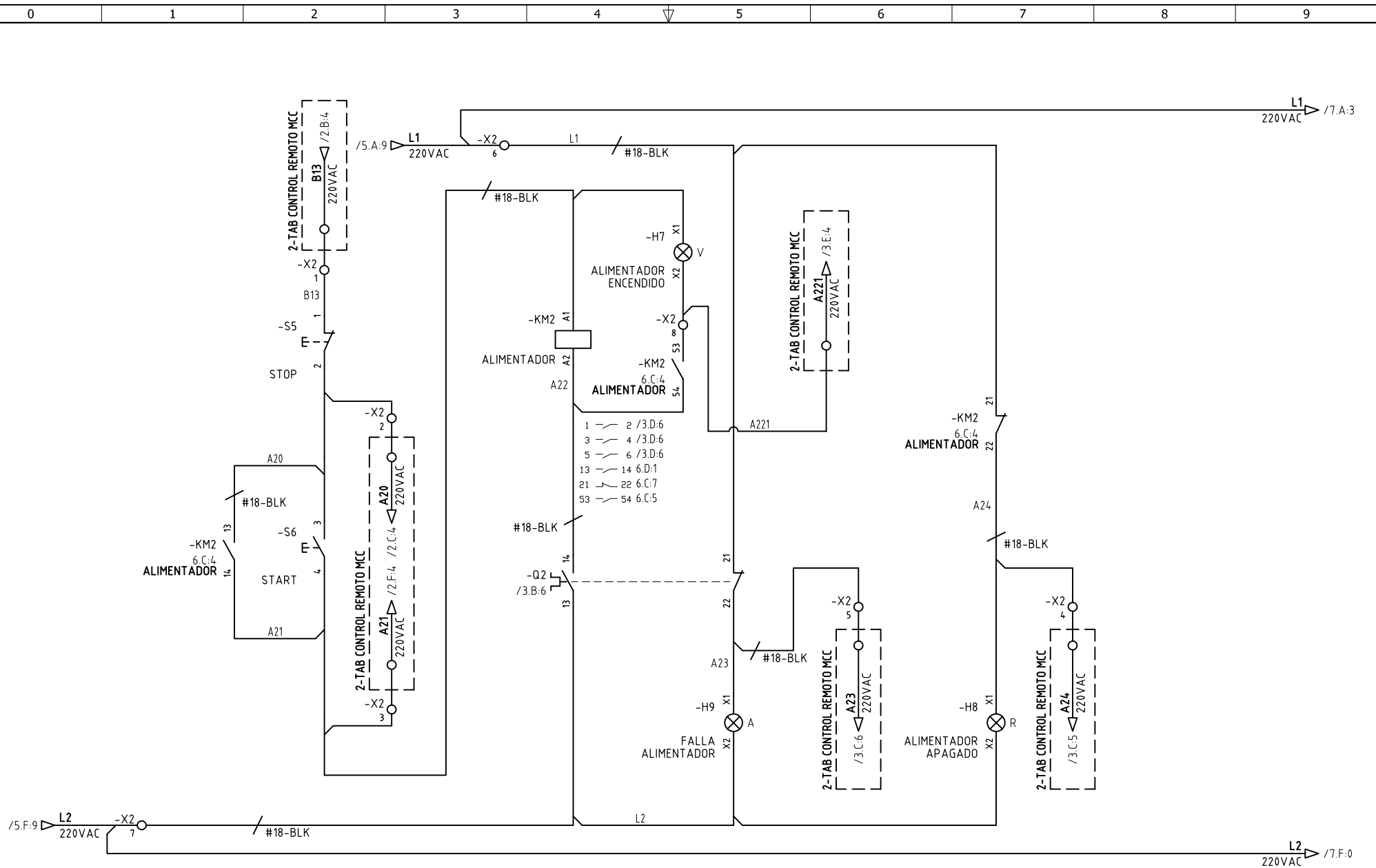


METALANDES S.A.S

CLIENTE: CONASEL	ORDEN DE PRODUCCIÓN: 27448-1
PROYECTO: MCC FIJO CANTERA	TAB MCC
CONTENIDO: CONTROL ARRANQUE SUAVE	COMPARTIMENTADO 440VAC
	RESPONSABLE DEL PROYECTO:
	S. LOPEZ

VERSIÓN: 02
ESQUEMA: A1
HOJA: 5
DE: 9
FECHA DE IMPRESIÓN: 05-18-2023

RUTA DE ARCHIVO: D:\1. TEMP DIBUJO\2023\C\CONASEL\OP 27448 MCC FIJO CANTERA\ELECTRICOS\A1 CONTROL ARRANQUE SUAVE.dwg



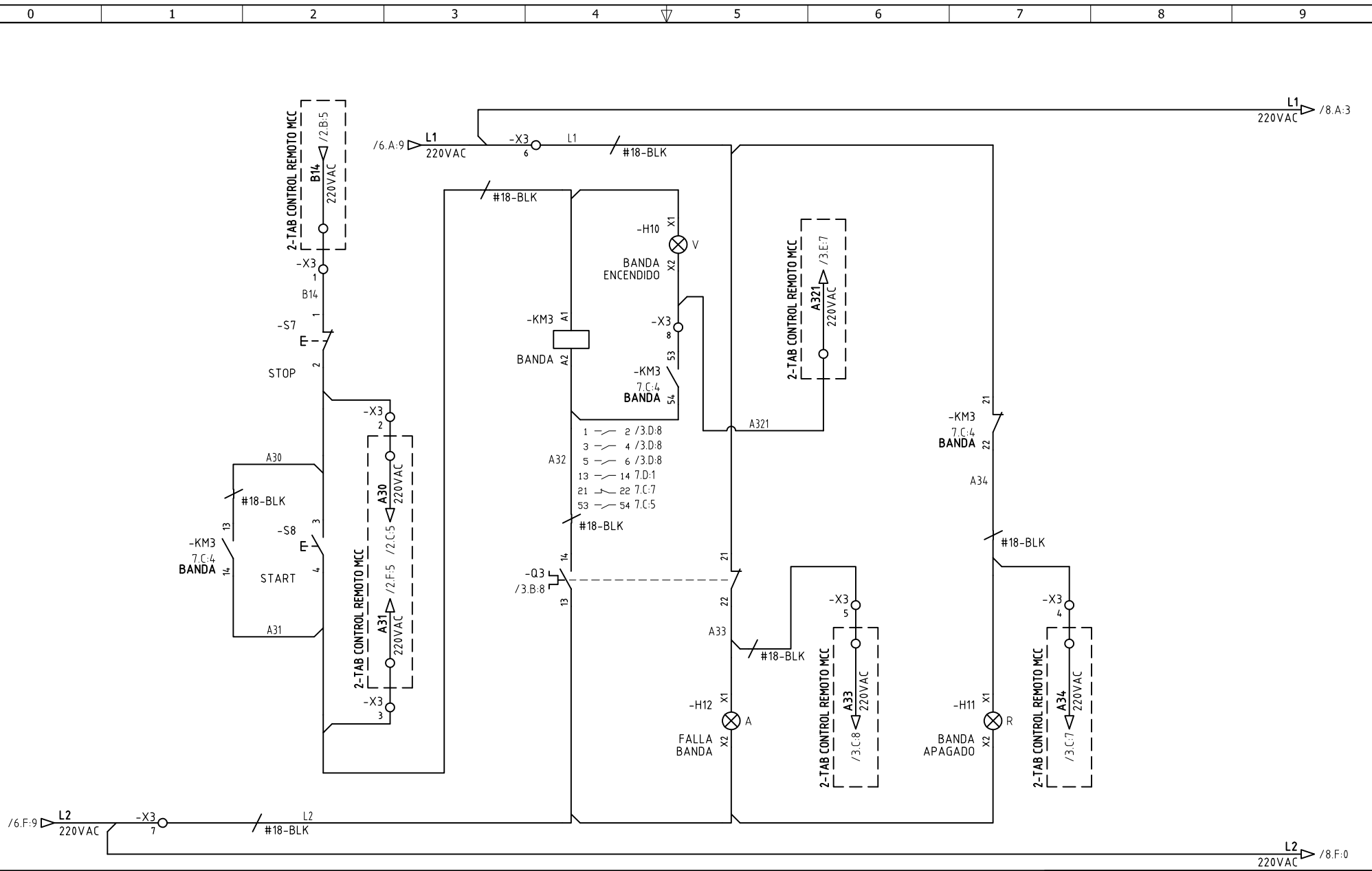
DISEÑO PLANO: D. MADRID	FECHA: 10/02/2023
DISEÑO: CONASEL	FECHA:



METALANDES S.A.S

CLIENTE: CONASEL	ORDEN DE PRODUCCIÓN: 27448-1
PROYECTO: MCC FIJO CANTERA	TAB MCC COMPARTIMENTADO 440VAC
CONTENIDO: CONTROL ARRANQUE DIRECTO	RESPONSABLE DEL PROYECTO: S. LOPEZ
RUTA DE ARCHIVO: D:\1.TEMP DIBUJO\2023\C\CONASEL\OP 27448 MCC FIJO CANTERA\ELECTRICOS\A2 CONTROL ARRANQUE DIRECTO.dwg	ESQUEMA: A2

HOJA: 6	FECHA DE IMPRESIÓN: 05-18-2023
DE: 9	
VERSIÓN: 02	



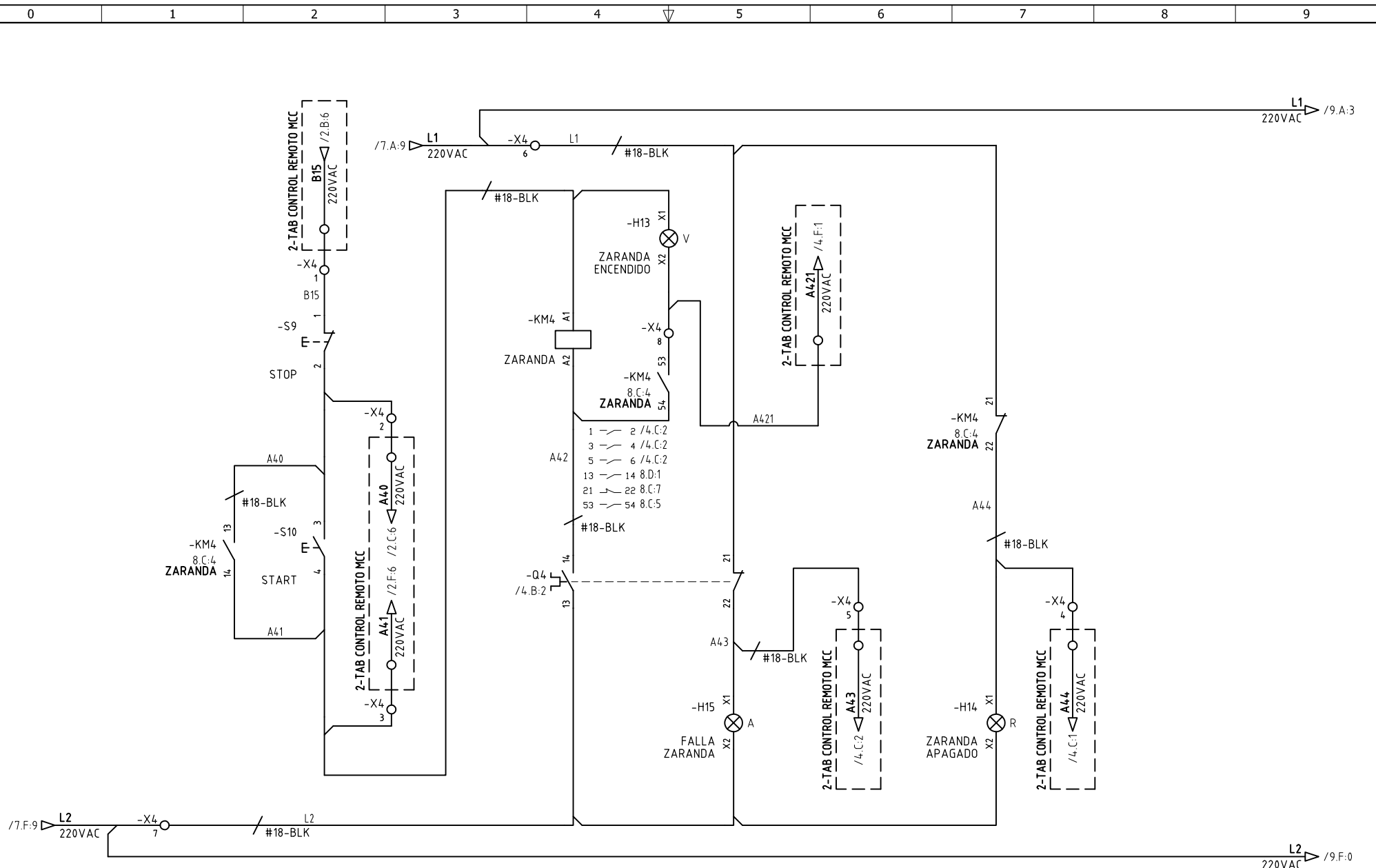
DISEÑO PLANO: D. MADRID	FECHA: 10/02/2023
DISEÑO: CONASEL	FECHA:



METALANDES S.A.S

CLIENTE: CONASEL	ORDEN DE PRODUCCIÓN: 27448-1
PROYECTO: MCC FIJO CANTERA	TAB MCC COMPARTIMENTADO 440VAC
CONTENIDO: CONTROL ARRANQUE DIRECTO	RESPONSABLE DEL PROYECTO: S. LOPEZ
RUTA DE ARCHIVO: D:\1.TEMP DIBUJO\2023\C\CONASEL\OP 27448 MCC FIJO CANTERA\ELECTRICOS\A3 CONTROL ARRANQUE DIRECTO.dwg	FECHA DE IMPRESIÓN: 05-18-2023

VERSIÓN: 02
ESQUEMA: A3
HOJA: 7
DE: 9



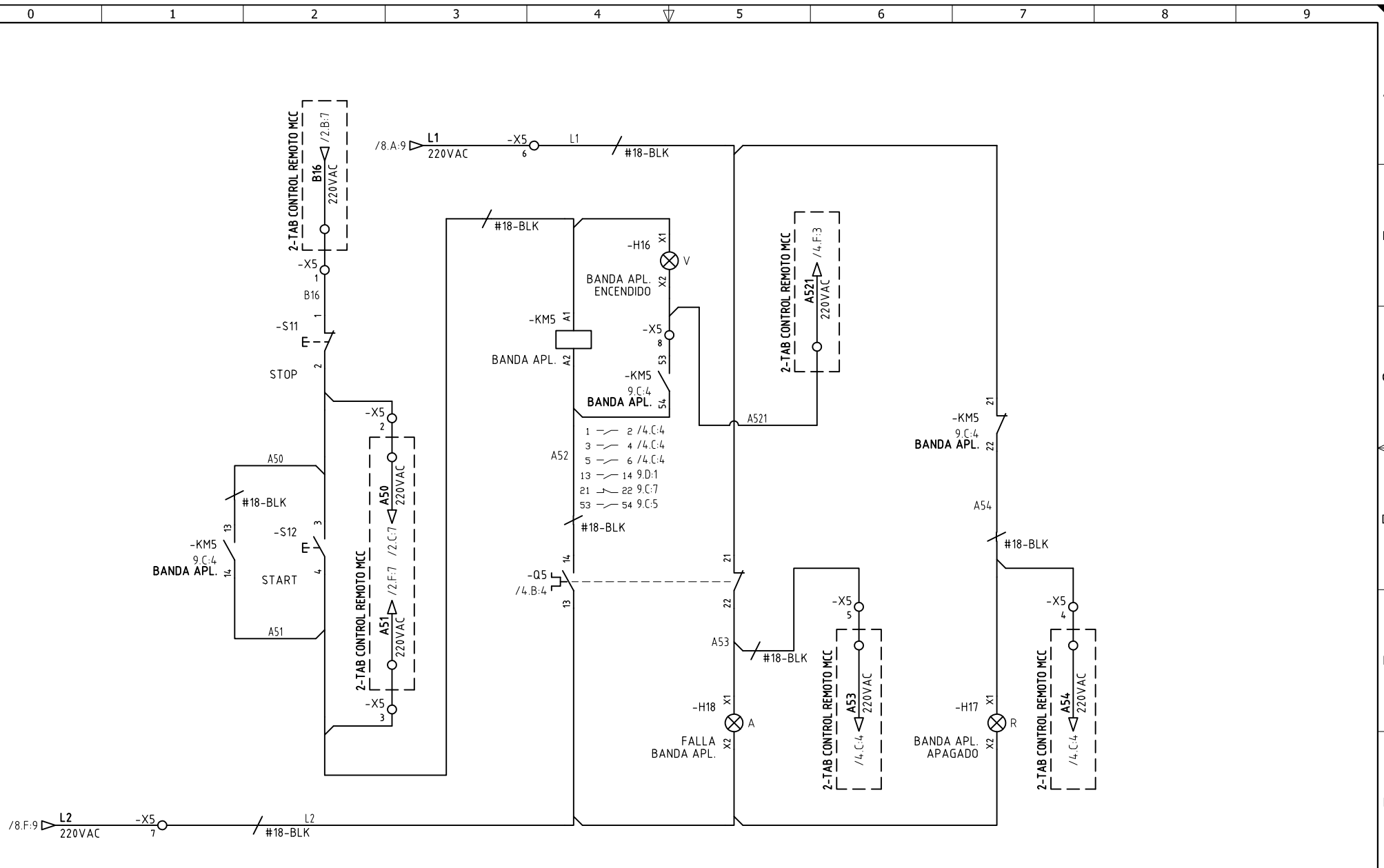
DISEÑO PLANO: D. MADRID	FECHA: 10/02/2023
DISEÑO: CONASEL	FECHA:



METALANDES S.A.S

CLIENTE: CONASEL	ORDEN DE PRODUCCIÓN: 27448-1
PROYECTO: MCC FIJO CANTERA	TAB MCC COMPARTIMENTADO 440VAC
CONTENIDO: CONTROL ARRANQUE DIRECTO	RESPONSABLE DEL PROYECTO: S. LOPEZ
RUTA DE ARCHIVO: D:\1.TEMP DIBUJO\2023\C\CONASEL\OP 27448 MCC FIJO CANTERA\ELECTRICOS\A4 CONTROL ARRANQUE DIRECTO.dwg	ESQUEMA: A4

HOJA: 8	VERSIÓN: 02
DE: 9	ESQUEMA: A4
FECHA DE IMPRESIÓN: 05-18-2023	DE: 9



DISEÑO PLANO: D. MADRID	FECHA: 10/02/2023
DISEÑO: CONASEL	FECHA:



METALANDES S.A.S

CLIENTE: CONASEL
PROYECTO: MCC FIJO CANTERA
CONTENIDO: CONTROL ARRANQUE DIRECTO
RUTA DE ARCHIVO: D:\1.TEMP DIBUJO\2023\C\CONASEL\OP 27448 MCC FIJO CANTERA\ELECTRICOS\A5 CONTROL ARRANQUE DIRECTO.dwg

ORDEN DE PRODUCCIÓN: 27448-1	VERSIÓN: 02
TAB MCC COMPARTIMENTADO 440VAC	ESQUEMA: A5
RESPONSABLE DEL PROYECTO: S. LOPEZ	HOJA: 9
	DE: 9
	FECHA DE IMPRESIÓN: 05-18-2023