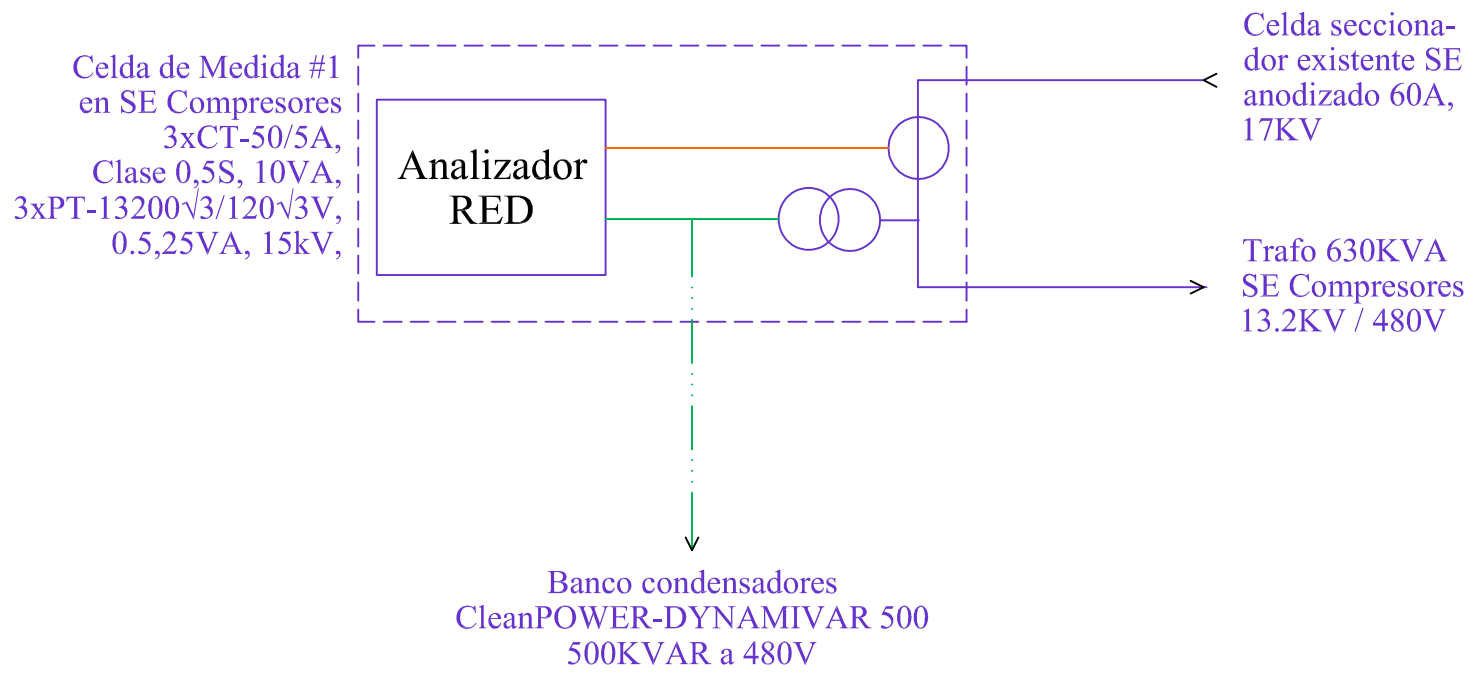


Copyright (C) Metalandes S.A.S. 2018 All Rights Reserved

The label, box and all information contained on this plane are property of Metalandes S.A.S. and may not be reproduced, used or distributed without the permission of Metalandes S.A.S.

El rótulo, cajetín y toda la información contenida en este plano son propiedad de Metalandes S.A.S. y no pueden ser reproducidos, usados o distribuidos sin el debido permiso de Metalandes S.A.S.



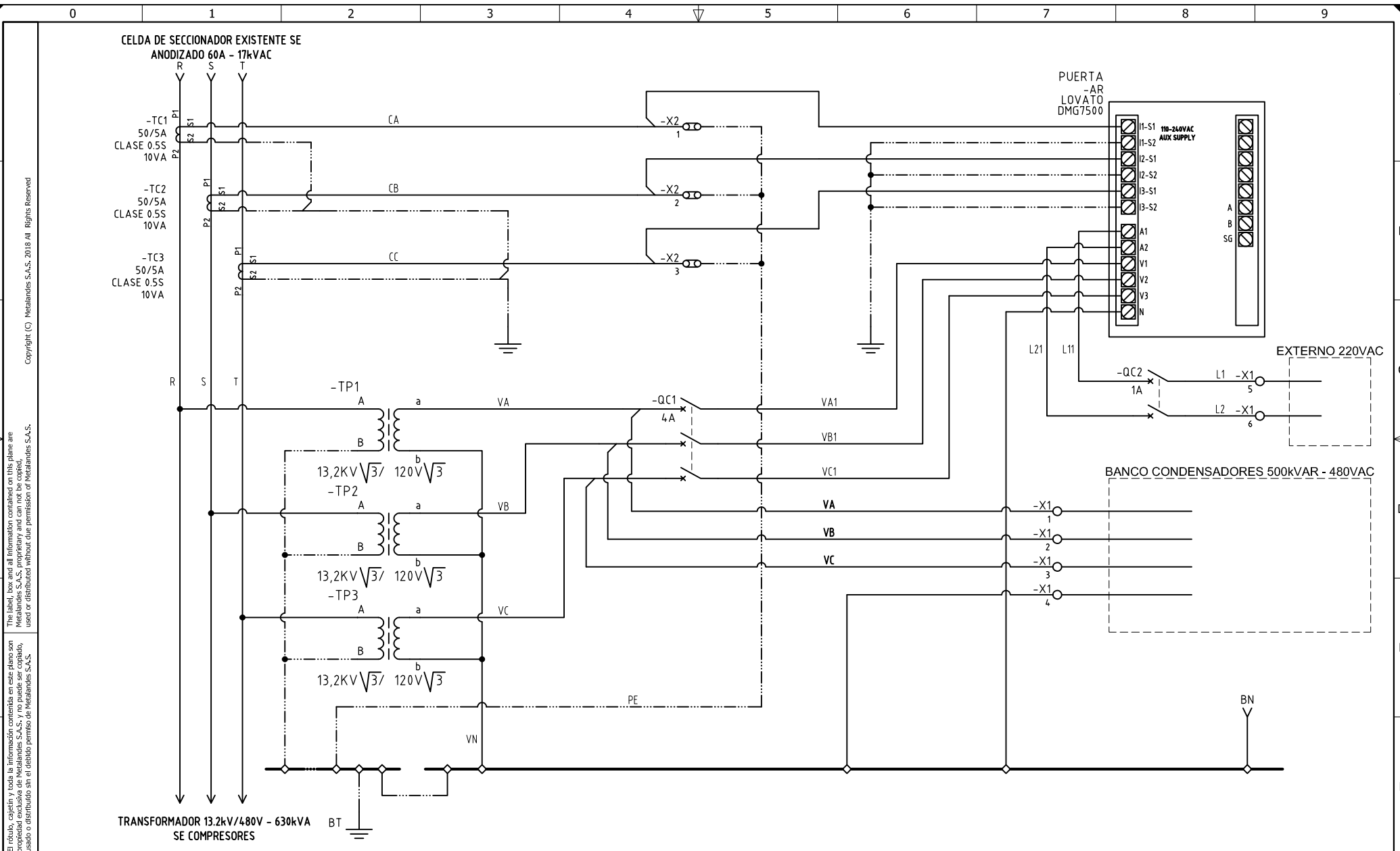
DISEÑO PLANO: D. MADRID	FECHA: 16/01/2023
DISEÑO: ECOENER	FECHA:



METALANDES S.A.S

CLIENTE: ECOENER	ORDEN DE PRODUCCIÓN: 27433-2
PROYECTO: CELDAS DE MEDIDA EN MEDIA TENSION	CELDA DE MEDIDA MT 24KV USO INTERIOR
CONTENIDO: UNIFILAR	RESPONSABLE DEL PROYECTO: B. QUIROZ
RUTA DE ARCHIVO: D:\1.TEMP DIBUJO\2023\E\ECOENER\OP 27433 CELDAS DE MEDIDA MT 24KV\ELECTRICOS\BU1 UNIFILAR.DWG	FECHA DE IMPRESIÓN: 04-27-2023

VERSIÓN: 01
ESQUEMA: BU1
HOJA:
DE: 12



El rótulo, cajetín y toda la información contenida en este plano son propiedad de METALANDES S.A.S. y no puede ser usado, usado o distribuido sin el debido permiso de METALANDES S.A.S.
 The label, box and all information contained on this plane are property of METALANDES S.A.S. and no can be used, used or distributed without the permission of METALANDES S.A.S.
 Copyright (C) Metalandes S.A.S. 2018 All Rights Reserved

DISEÑO PLANO:	FECHA:
D. MADRID	16/01/2023
DISEÑO:	FECHA:
ECOENER	



METALANDES S.A.S

CLIENTE: ECOENER
 PROYECTO: CELDAS DE MEDIDA EN MEDIA TENSION
 CONTENIDO: ANALIZADOR DE REDES

ORDEN DE PRODUCCIÓN: 27433-2
 CELDA DE MEDIDA MT 24KV
 USO INTERIOR
 RESPONSABLE DEL PROYECTO:
 B. QUIROZ

VERSIÓN: 01
 ESQUEMA: B1
 HOJA:
 DE: 14
 FECHA DE IMPRESIÓN:
 04-27-2023

RUTA DE ARCHIVO: D:\1.TEMP DIBUJO\2023\1\ECOENER\OP 27433 CELDAS DE MEDIDA MT 24KV\ELECTRICOS\B1 ANALIZADOR DE REDES.DWG