



Copyright (C) Metalandes S.A.S. 2018 All Rights Reserved

The label, box and all information contained on this plane are property of METALANDES S.A.S. and may not be copied, used or distributed without the permission of Metalandes S.A.S.

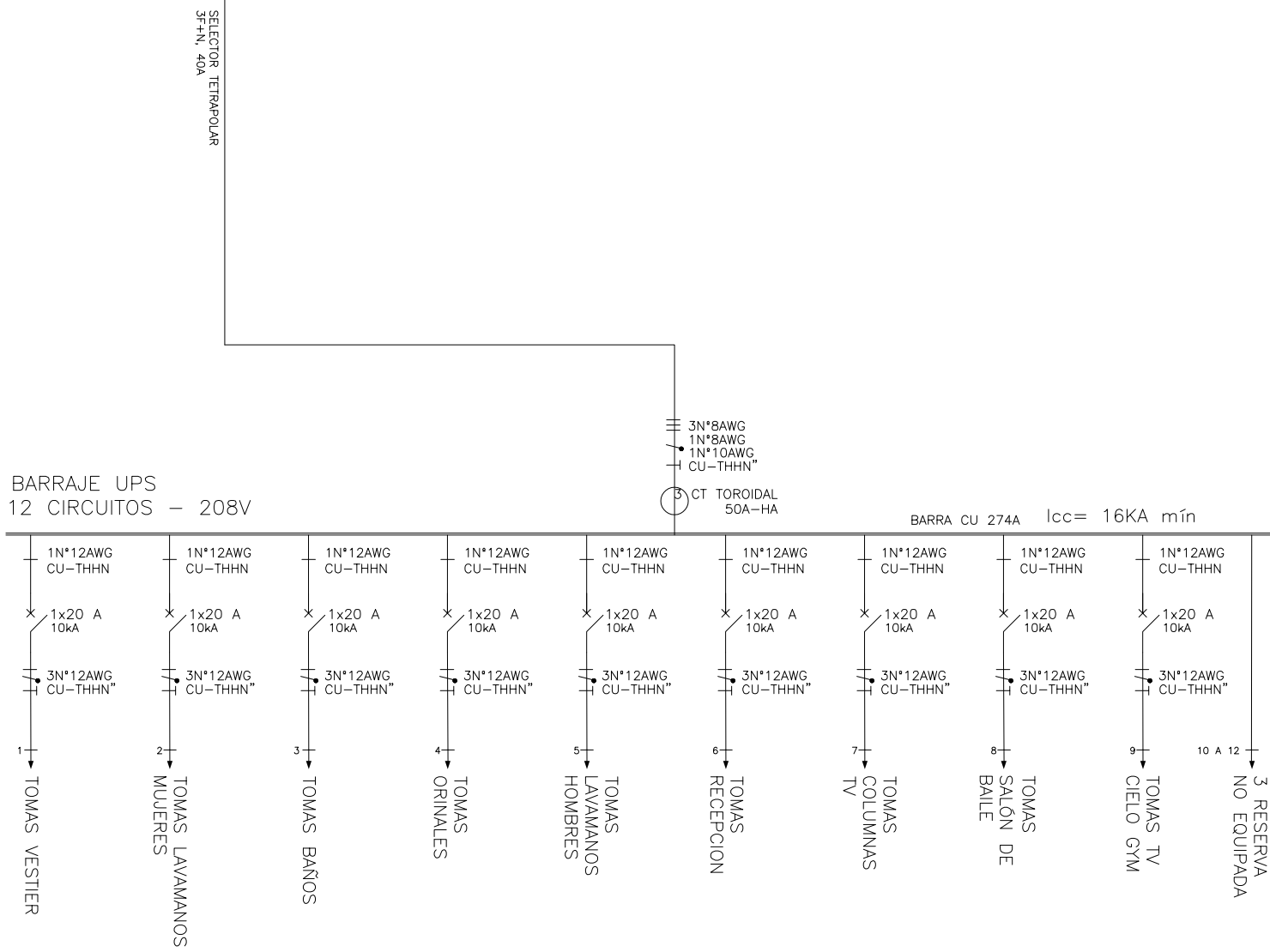
DISEÑO PLANO: <b>J.FLOREZ</b>	FECHA: 11/05/2023
DISEÑO: <b>DISRED S.A.S</b>	FECHA:



# METALANDES S.A.S

CLIENTE: <b>DISRED S.A.S</b>	ORDEN DE PRODUCCIÓN: <b>27423-1</b>
PROYECTO: <b>TABLERO PISO 14 Y 15 - 208V</b>	<b>ML PISO14-15 208V</b>
CONTENIDO: <b>UNIFILAR</b>	RESPONSABLE DEL PROYECTO: <b>S.LOPEZ</b>
RUTA DE ARCHIVO: <b>D:\1.TEMP DIBUJO\2023\1\DISRED\OP 27423 TABLERO PISO 14 Y 15 UNIAUTÓNOMA\ELECTRICO\AU2 UNIFILAR.dwg</b>	FECHA DE IMPRESIÓN: 06-29-2023

VERSIÓN: <b>01</b>
ESQUEMA: <b>AU2</b>
HOJA: <b>11</b>
DE: <b>23</b>



## BARRAJE UPS 12 CIRCUITOS - 208V

BARRA CU 274A Icc= 16KA mín

3N\*8AWG  
1N\*8AWG  
1N\*10AWG  
CU-THHN\*  
CT TOROIDAL  
50A-HA

- 1x20 A 10kA  
3N\*12AWG CU-THHN\*  
1 TOMAS VESTIER
- 1x20 A 10kA  
3N\*12AWG CU-THHN\*  
2 TOMAS LAVAMANOS MUJERES
- 1x20 A 10kA  
3N\*12AWG CU-THHN\*  
3 TOMAS BAÑOS
- 1x20 A 10kA  
3N\*12AWG CU-THHN\*  
4 TOMAS ORINALES
- 1x20 A 10kA  
3N\*12AWG CU-THHN\*  
5 TOMAS LAVAMANOS HOMEBRES
- 1x20 A 10kA  
3N\*12AWG CU-THHN\*  
6 TOMAS RECEPCION
- 1x20 A 10kA  
3N\*12AWG CU-THHN\*  
7 TOMAS COLUMNAS TV
- 1x20 A 10kA  
3N\*12AWG CU-THHN\*  
8 TOMAS SALÓN DE BAILE
- 1x20 A 10kA  
3N\*12AWG CU-THHN\*  
9 TOMAS TV CIELO GYM
- 10 A 12  
3 RESERVA NO EQUIPADA

The label, box and all information contained on this plane are property of Metalandes S.A.S. No part of this document may be used or distributed without the permission of Metalandes S.A.S.

DISEÑO PLANO: <b>J.FLOREZ</b>	FECHA: 11/05/2023
DISEÑO: <b>DISRED S.A.S</b>	FECHA:

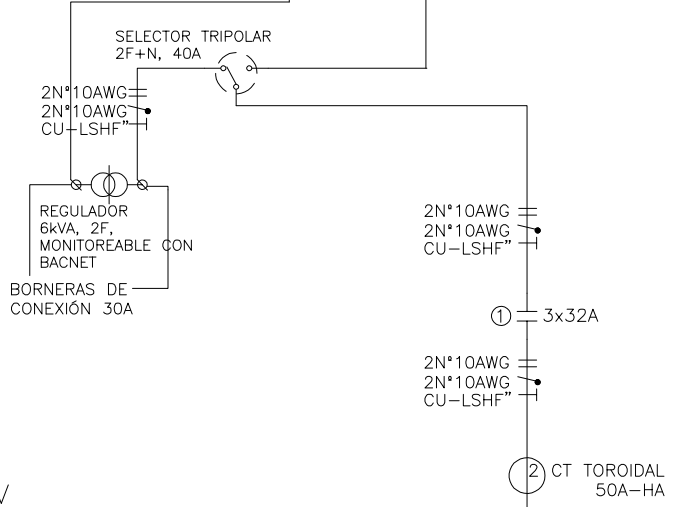
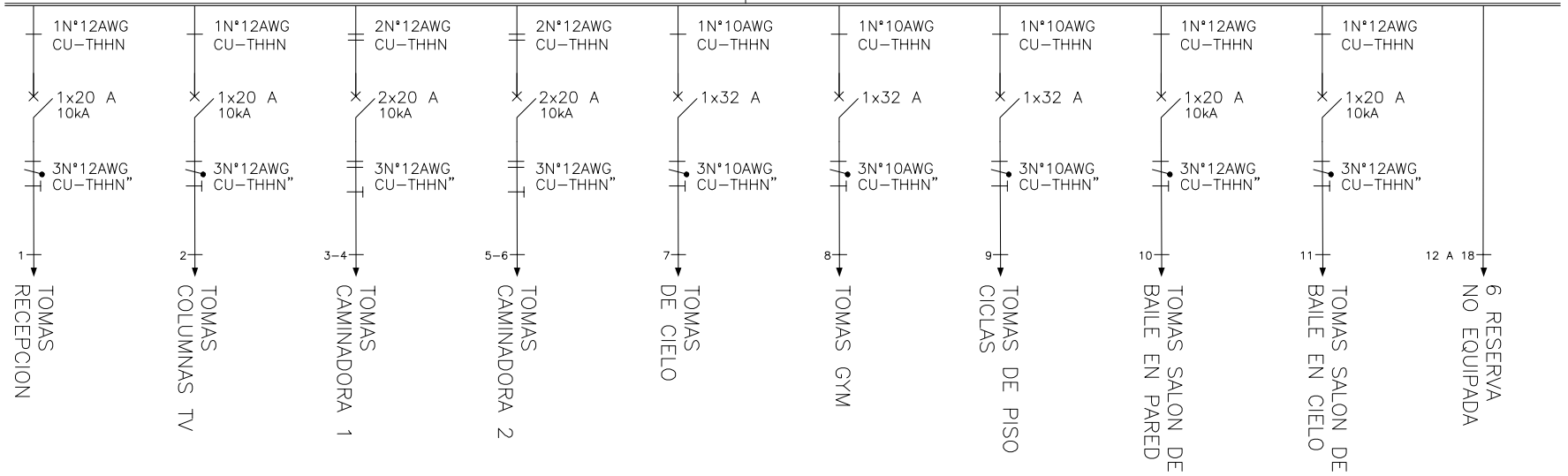


**METALANDES S.A.S**

CLIENTE: <b>DISRED S.A.S</b>	ORDEN DE PRODUCCIÓN: <b>27423-1</b>	VERSIÓN: <b>01</b>
PROYECTO: <b>TABLERO PISO 14 Y 15 - 208V</b>	<b>ML PISO14-15 208V</b>	ESQUEMA: <b>AU3</b>
CONTENIDO: <b>UNIFILAR</b>	RESPONSABLE DEL PROYECTO: <b>S.LOPEZ</b>	HOJA: <b>12</b>
		DE: <b>23</b>
		FECHA DE IMPRESIÓN: 06-29-2023

RUTA DE ARCHIVO: D:\1.TEMP DIBUJO\2023\1\DISRED\OP 27423 TABLERO PISO 14 Y 15 UNIAUTÓNOMA\ELECTRICO\AU3 UNIFILAR.dwg

**BARRAJE REGULADO  
18 CIRCUITOS - 208V**



0 1 2 3 4 5 6 7 8 9

A

B

C

D

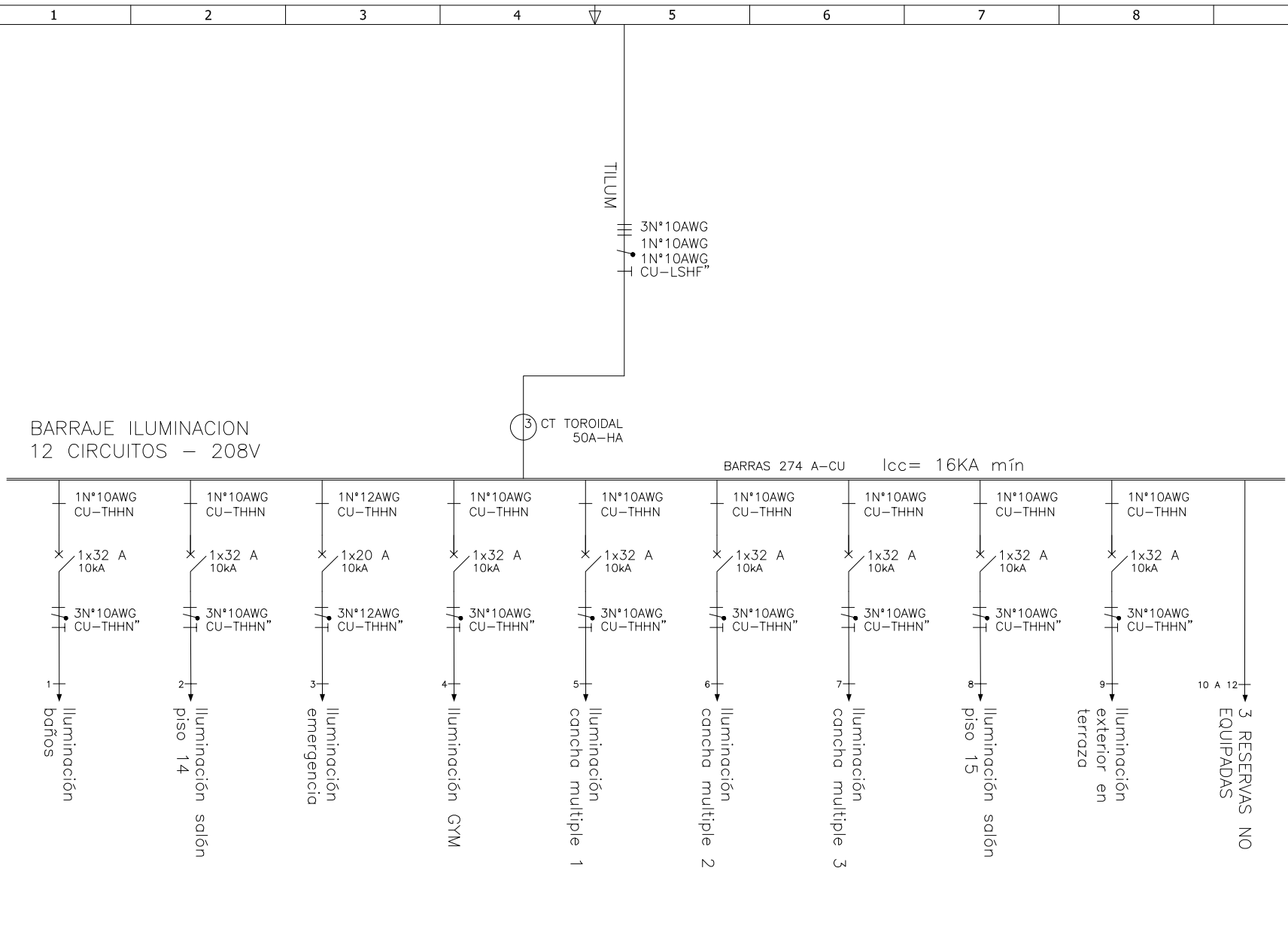
E

F

0 1 2 3 4 5 6 7 8 9

The label, box and all information contained on this plane are property of Metalandes S.A.S. and may not be used, copied, used or distributed without the permission of Metalandes S.A.S.

El rótulo, cajetín y toda la información contenida en este plano son propiedad de Metalandes S.A.S. y no pueden ser copiados, usados o distribuidos sin el debido permiso de Metalandes S.A.S.



DISEÑO PLANO: <b>J.FLOREZ</b>	FECHA: 11/05/2023
DISEÑO: <b>DISRED S.A.S</b>	FECHA:



CLIENTE: <b>DISRED S.A.S</b>	ORDEN DE PRODUCCIÓN: <b>27423-1</b>
PROYECTO: <b>TABLERO PISO 14 Y 15 - 208V</b>	ML <b>PISO14-15 208V</b>
CONTENIDO: <b>UNIFILAR</b>	RESPONSABLE DEL PROYECTO: <b>S.LOPEZ</b>
RUTA DE ARCHIVO: <b>D:\1.TEMP DIBUJO\2023\1\DISRED\OP 27423 TABLERO PISO 14 Y 15 UNIAUTÓNOMA\ELECTRICO\AU4 UNIFILAR.dwg</b>	FECHA DE IMPRESIÓN: 06-29-2023

VERSIÓN: <b>01</b>
ESQUEMA: <b>AU4</b>
HOJA: <b>13</b>
DE: <b>23</b>

Copyright (C) Metalandes S.A.S. 2018 All Rights Reserved

The label, box and all information contained on this plane are property of Metalandes S.A.S. and shall not be used, reproduced, used or distributed without the permission of Metalandes S.A.S.

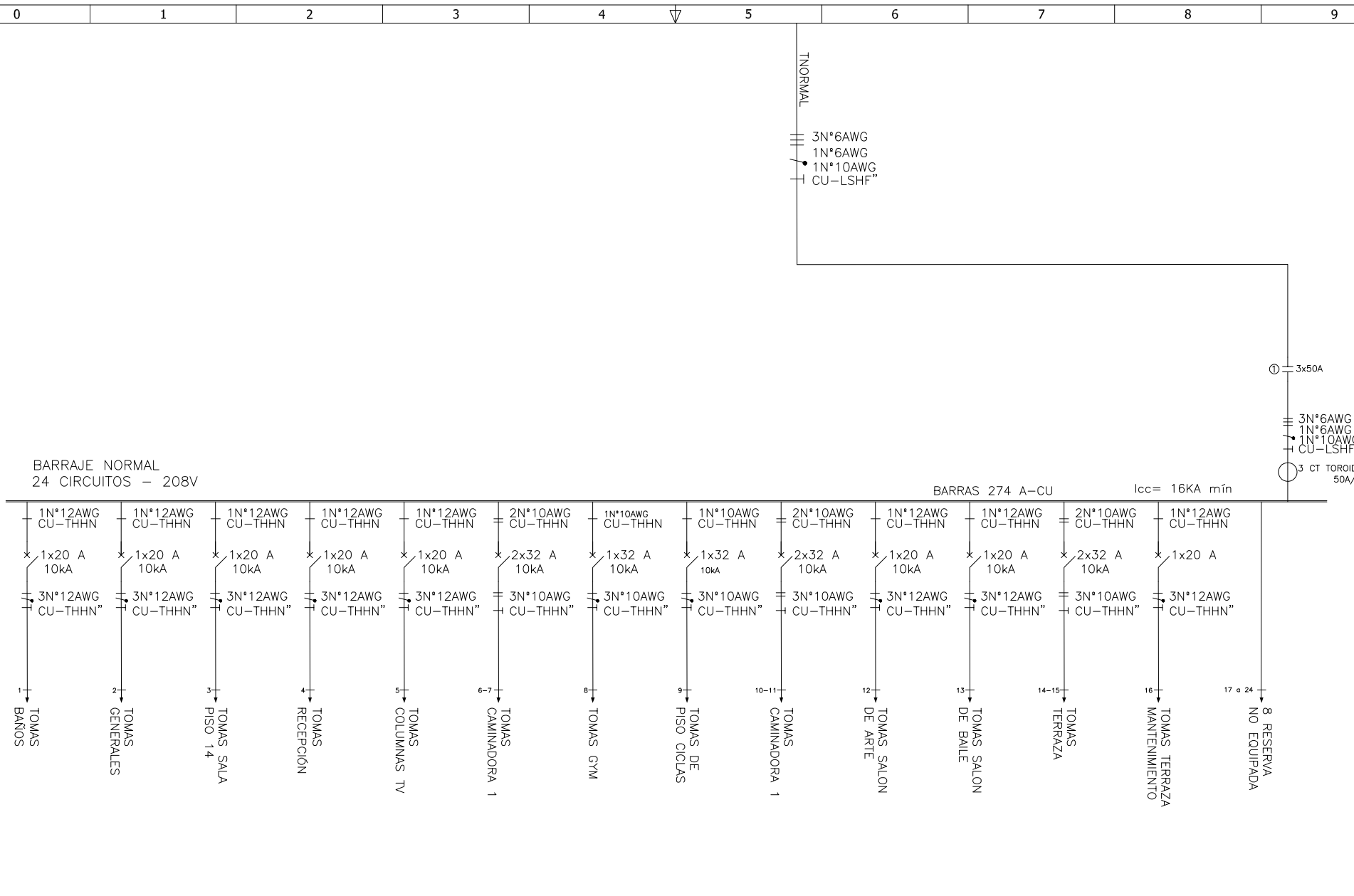
DISEÑO PLANO:  
**J.FLOREZ**  
 FECHA:  
 11/05/2023  
 DISEÑO:  
**DISRED S.A.S**  
 FECHA:



**METALANDES S.A.S**

CLIENTE: DISRED S.A.S  
 PROYECTO: TABLERO PISO 14 Y 15 - 208V  
 CONTENIDO: UNIFILAR  
 RUTA DE ARCHIVO: D:\1.TEMP DIBUJO\2023\1\DISRED\OP 27423 TABLERO PISO 14 Y 15 UNIAUTÓNOMA\ELECTRICO\AUS UNIFILAR .dwg

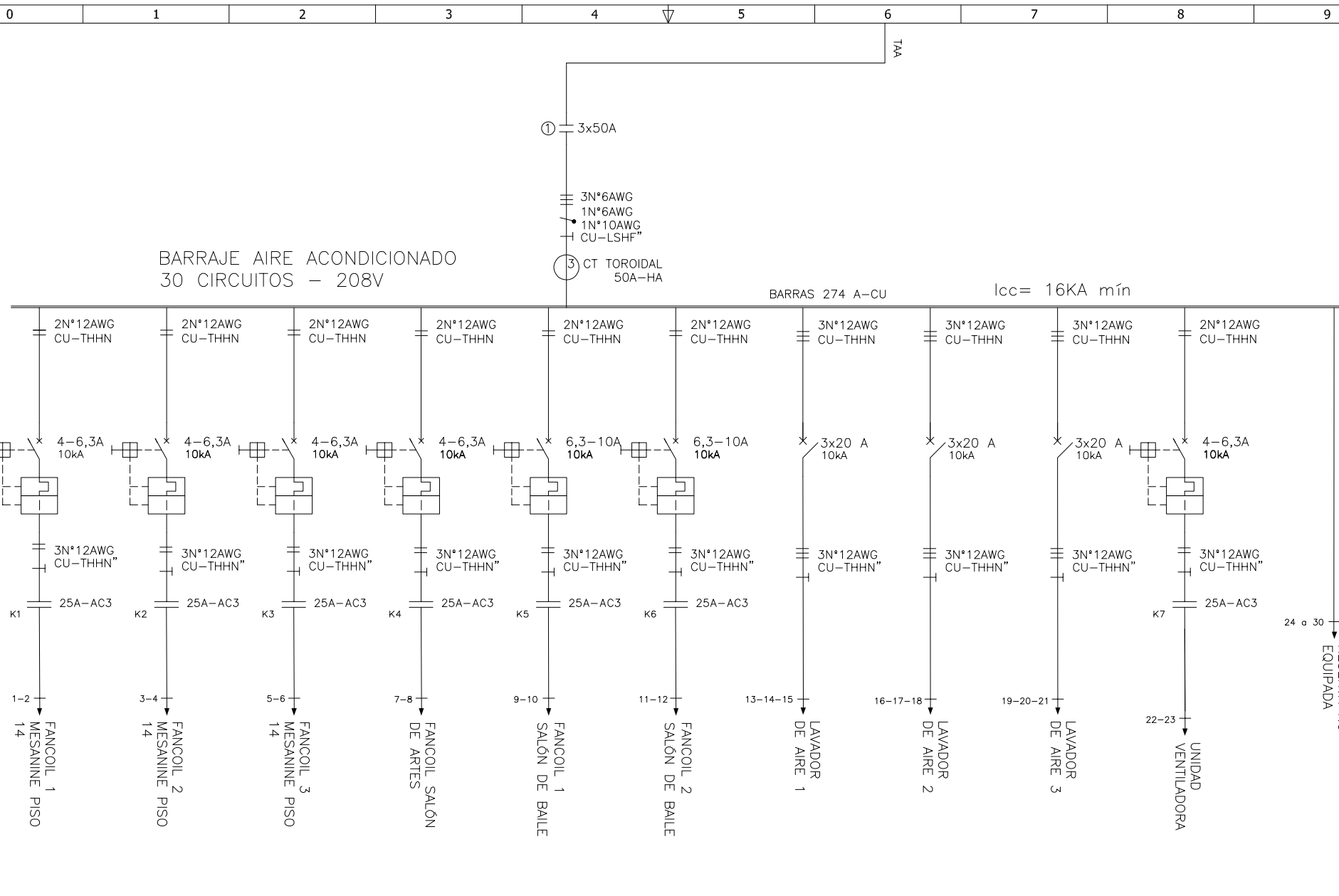
ORDEN DE PRODUCCIÓN: 27423-1  
 ML PISO14-15 208V  
 RESPONSABLE DEL PROYECTO:  
**S.LOPEZ**  
 VERSIÓN: 01  
 ESQUEMA: AU5  
 HOJA: 14  
 DE: 23  
 FECHA DE IMPRESIÓN:  
 06-29-2023



Copyright (C) Metalandes S.A.S. 2018 All Rights Reserved

The label, box and all information contained on this plane are property of Metalandes S.A.S. and shall not be used, copied, used or distributed without the permission of Metalandes S.A.S.

El rótulo, cajetín y toda la información contenida en este plano son propiedad de Metalandes S.A.S. y no pueden ser copiados, usados o distribuidos sin el debido permiso de Metalandes S.A.S.



DISEÑO PLANO:  
**J.FLOREZ**  
 FECHA:  
 11/05/2023  
 DISEÑO:  
**DISRED S.A.S**  
 FECHA:



CLIENTE: **DISRED S.A.S**  
 PROYECTO: **TABLERO PISO 14 Y 15 - 208V**  
 CONTENIDO: UNIFILAR  
 ORDEN DE PRODUCCIÓN: **27423-1**  
**ML PISO14-15 208V**  
 RESPONSABLE DEL PROYECTO:  
**S.LOPEZ**

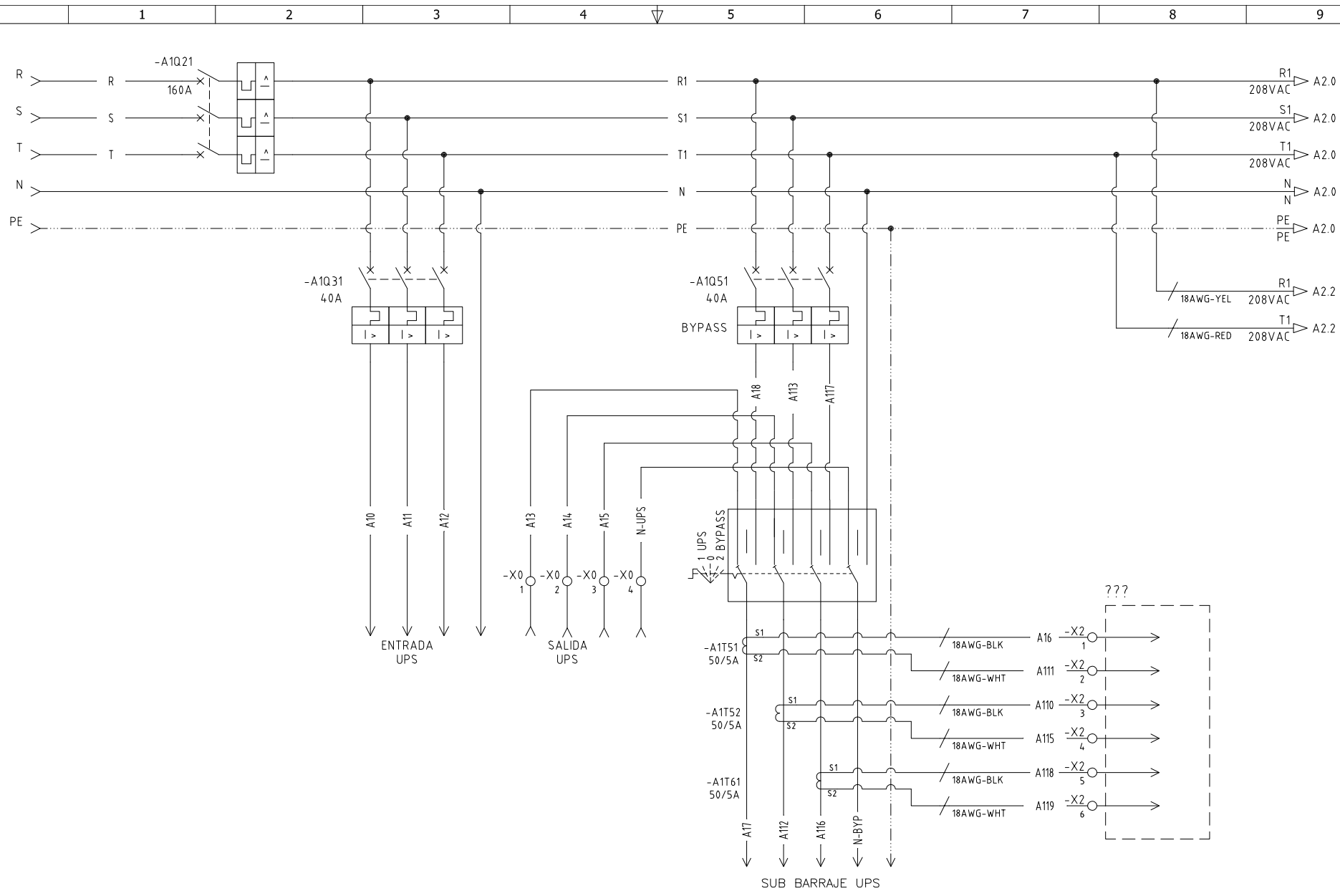
VERSIÓN: **01**  
 ESQUEMA: **AU6**  
 HOJA: **15**  
 DE: **23**  
 FECHA DE IMPRESIÓN:  
 06-29-2023

RUTA DE ARCHIVO: D:\1.TEMP DIBUJO\2023\1\DISRED\OP 27423 TABLERO PISO 14 Y 15 UNIAUTÓNOMA\ELECTRICO\AU6 UNIFILAR.dwg

Copyright (C) Metalandes S.A.S. 2018 All Rights Reserved

The label, box and all information contained on this plane are property of Metalandes S.A.S. and no part of this drawing may be used or distributed without the permission of Metalandes S.A.S.

El rótulo, cajetín y toda la información contenida en este plano son propiedad de Metalandes S.A.S. y no puede ser usado, usado o distribuido sin el debido permiso de Metalandes S.A.S.



DISEÑO PLANO: <b>J.FLOREZ</b>	FECHA: 11/05/2023
DISEÑO: <b>DISRED S.A.S</b>	FECHA:



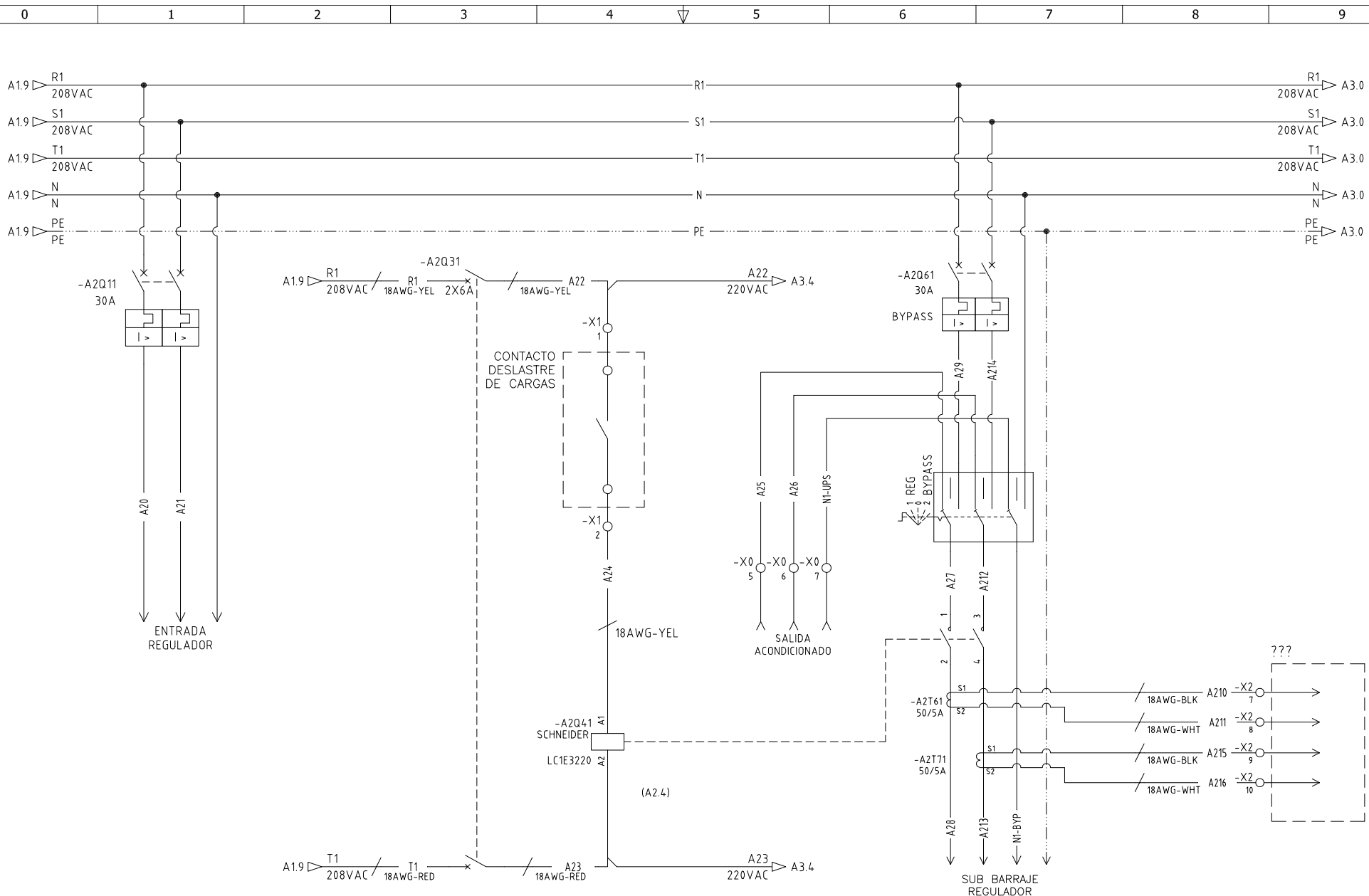
CLIENTE: <b>DISRED S.A.S</b>	ORDEN DE PRODUCCIÓN: <b>27423-1</b>
PROYECTO: <b>TABLERO PISO 14 Y 15 - 208V</b>	ML PISO14-15 208V
CONTENIDO: <b>TRANSFORMADORES DE CORRIENTE</b>	RESPONSABLE DEL PROYECTO: <b>S.LOPEZ</b>
RUTA DE ARCHIVO: <b>D:\1.TEMP DIBUJO\2023\1\DISRED\OP 27423 TABLERO PISO 14 Y 15 UNIAUTÓNOMA\ELECTRICO\A1 TRANSFORMADORES DE CORRIENTE.dwg</b>	FECHA DE IMPRESIÓN: 06-29-2023

VERSIÓN: <b>01</b>
ESQUEMA: <b>A1</b>
HOJA: <b>16</b>
DE: <b>23</b>

Copyright (C) Metalandes S.A.S. 2018 All Rights Reserved

The label, box and all information contained on this plane are property of Metalandes S.A.S. and no part of this document may be used or distributed without the permission of Metalandes S.A.S.

El rótulo, cajetín y toda la información contenida en este plano son propiedad de Metalandes S.A.S. y no puede ser usado o distribuido sin el debido permiso de Metalandes S.A.S.



DISEÑO PLANO: <b>J.FLOREZ</b>	FECHA: 31/05/2023
DISEÑO: <b>DISRED S.A.S</b>	FECHA:



CLIENTE: DISRED S.A.S  
 PROYECTO: TABLERO PISO 14 Y 15 - 208V  
 CONTENIDO: TRANSFORMADORES DE CORRIENTE

ORDEN DE PRODUCCIÓN: 27423-1  
 ML PISO14-15 208V

RESPONSABLE DEL PROYECTO:  
**S.LOPEZ**

VERSIÓN: 01

ESQUEMA: A2

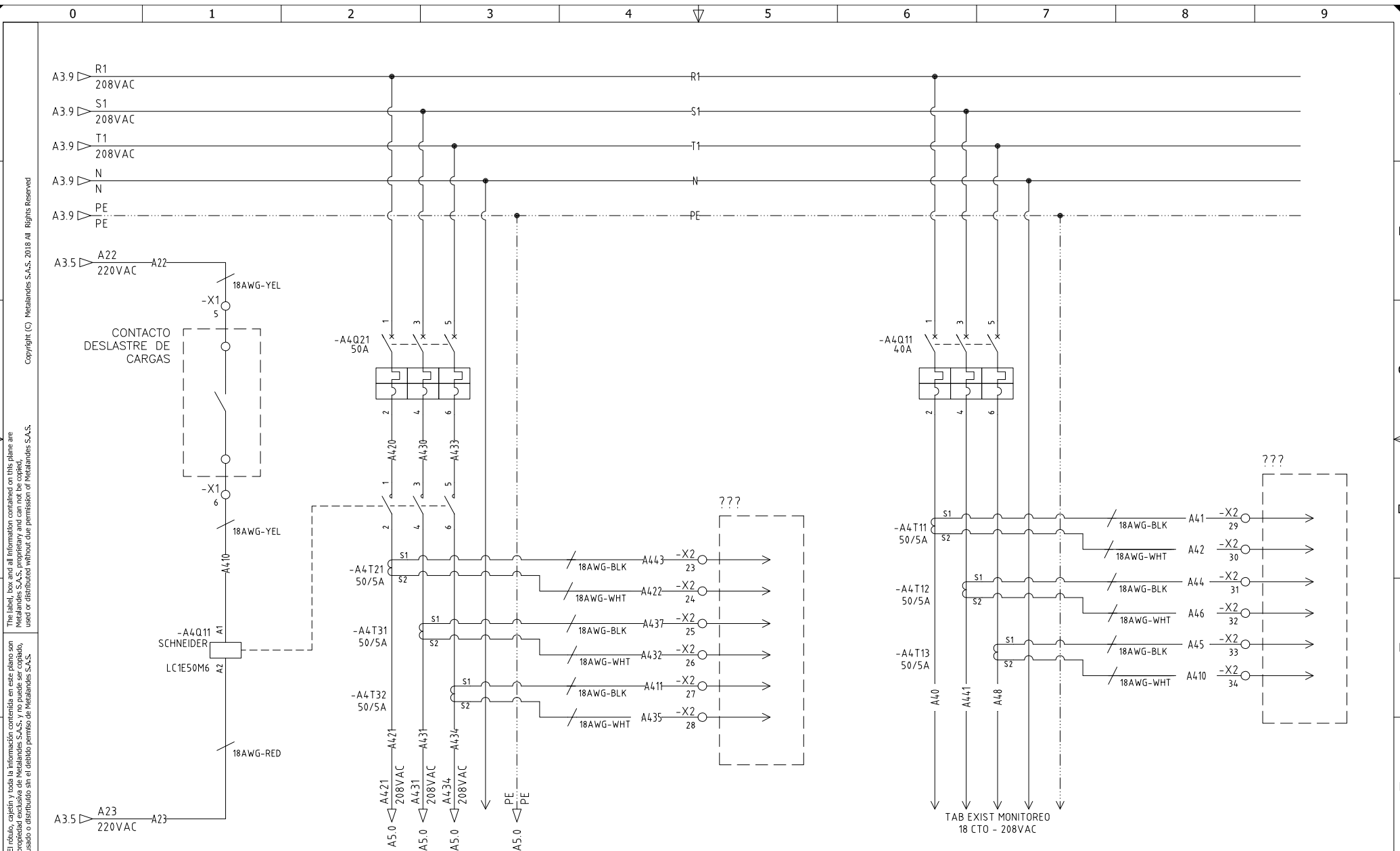
HOJA: 17

DE: 23

FECHA DE IMPRESIÓN:

RUTA DE ARCHIVO: D:\1.TEMP DIBUJO\2023\1\DISRED\OP 27423 TABLERO PISO 14 Y 15 UNIAUTÓNOMA\ELECTRICO\A2 TRANSFORMADORES DE CORRIENTE.dwg





El rótulo, capetín y toda la información contenida en este plano son propiedad de METALANDES S.A.S. y no puede ser usado, copiado, distribuido o alterado sin el consentimiento escrito de METALANDES S.A.S.

DISEÑO PLANO:  
**J.FLOREZ**  
 DISEÑO:  
**DISRED S.A.S**

FECHA:  
 11/05/2023



**METALANDES S.A.S**

CLIENTE: **DISRED S.A.S**  
 PROYECTO: **TABLERO PISO 14 Y 15 - 208V**  
 CONTENIDO: **TRANSFORMADORES DE CORRIENTE**

ORDEN DE PRODUCCIÓN: **27423-1**  
**ML PISO14-15 208V**

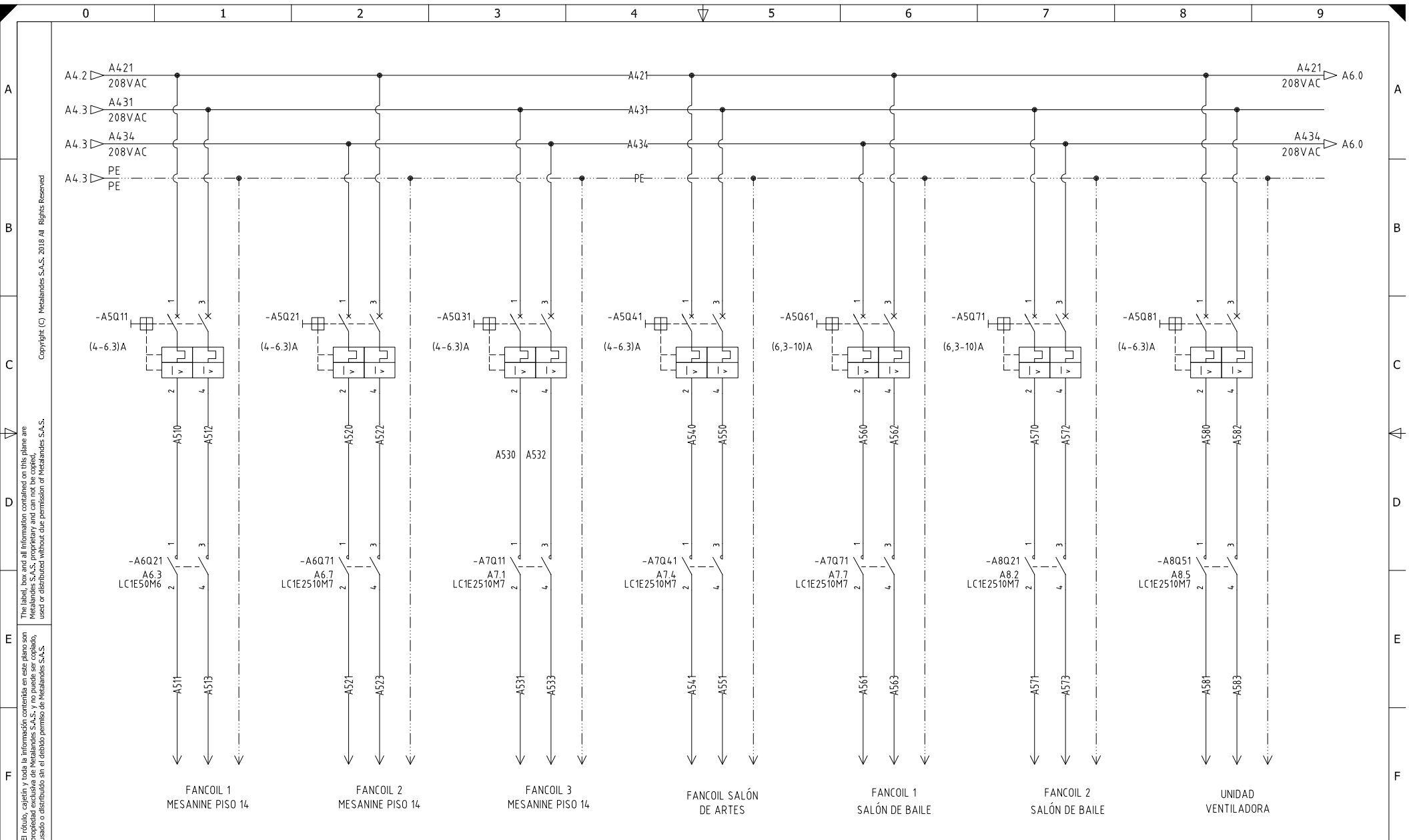
VERSIÓN: **01**

RESPONSABLE DEL PROYECTO:  
**S.LOPEZ**

ESQUEMA: **A4**

HOJA: **19**  
 DE: **23**

RUTA DE ARCHIVO: D:\1.TEMP DIBUJO\2023\1\DISRED\OP 27423 TABLERO PISO 14 Y 15 UNIAUTÓNOMA\ELECTRICO\A4 TRANSFORMADORES DE CORRIENTE.dwg



Copyright (C) Metalandes S.A.S. 2018 All Rights Reserved

The label, box and all information contained on this plane are property of Metalandes S.A.S. and no part of it can be reproduced, used or distributed without the permission of Metalandes S.A.S.

El rótulo, cajetín y toda la información contenida en este plano son propiedad de Metalandes S.A.S. y no puede ser reproducido, usado o distribuido sin el debido permiso de Metalandes S.A.S.

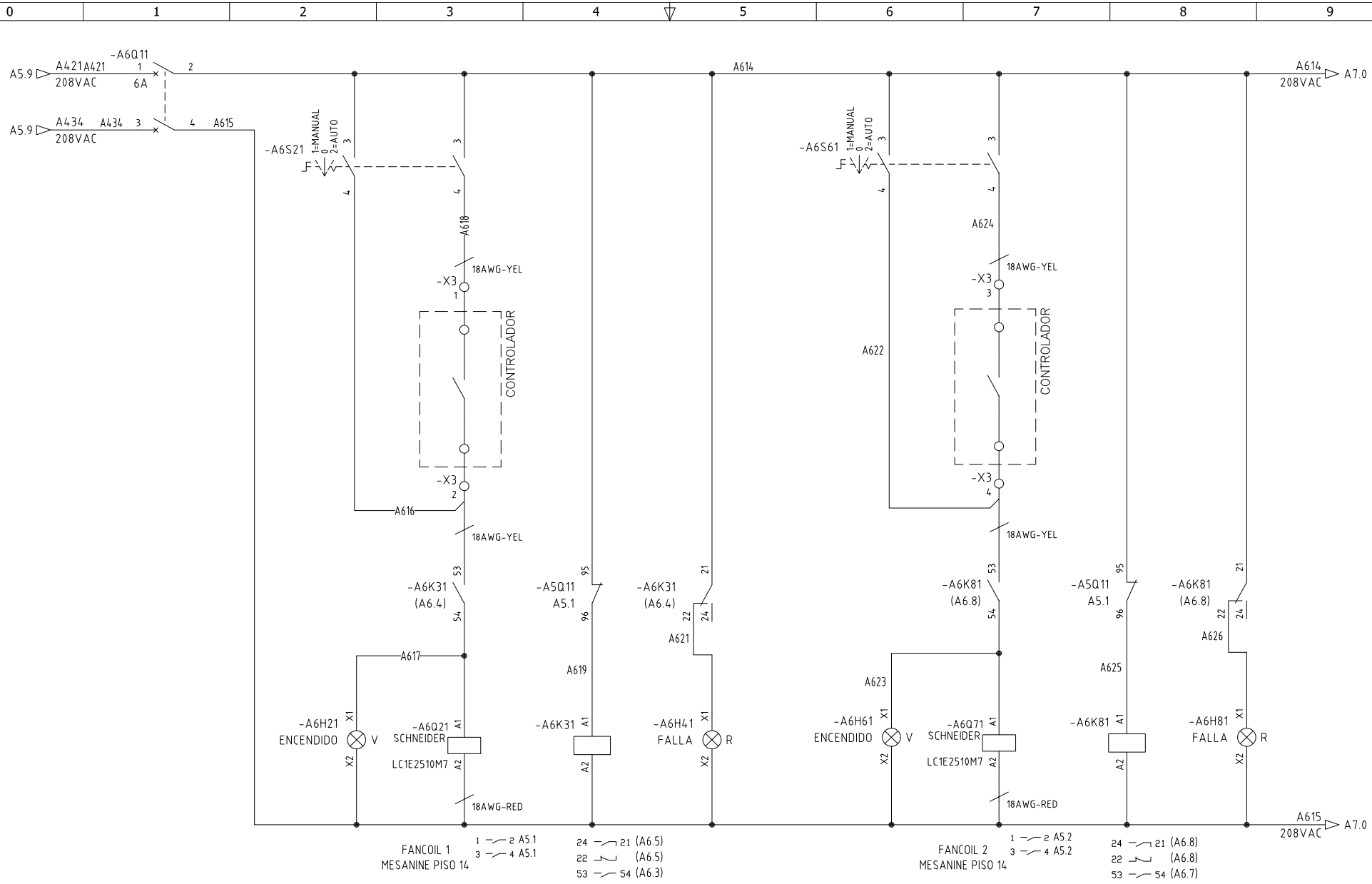
DISEÑO PLANO: <b>J.FLOREZ</b>	FECHA: 11/05/2023
DISEÑO: <b>DISRED S.A.S</b>	FECHA:



CLIENTE: <b>DISRED S.A.S</b>	ORDEN DE PRODUCCIÓN: <b>27423-1</b>
PROYECTO: <b>TABLERO PISO 14 Y 15 - 208V</b>	ML PISO14-15 208V
CONTENIDO: <b>CONTROL ARRANQUE DIRECTO</b>	
	RESPONSABLE DEL PROYECTO: <b>S.LOPEZ</b>
	FECHA DE IMPRESIÓN: 08-29-2023

VERSIÓN: <b>01</b>
ESQUEMA: <b>A5</b>
HOJA: <b>20</b>
DE: <b>23</b>

RUTA DE ARCHIVO: D:\1.TEMP DIBUJO\2023\DISRED\OP 27423 TABLERO PISO 14 Y 15 UNIAUTÓNOMA\ELECTRICO\A5 CONTROL ARRANQUE DIRECTO.dwg

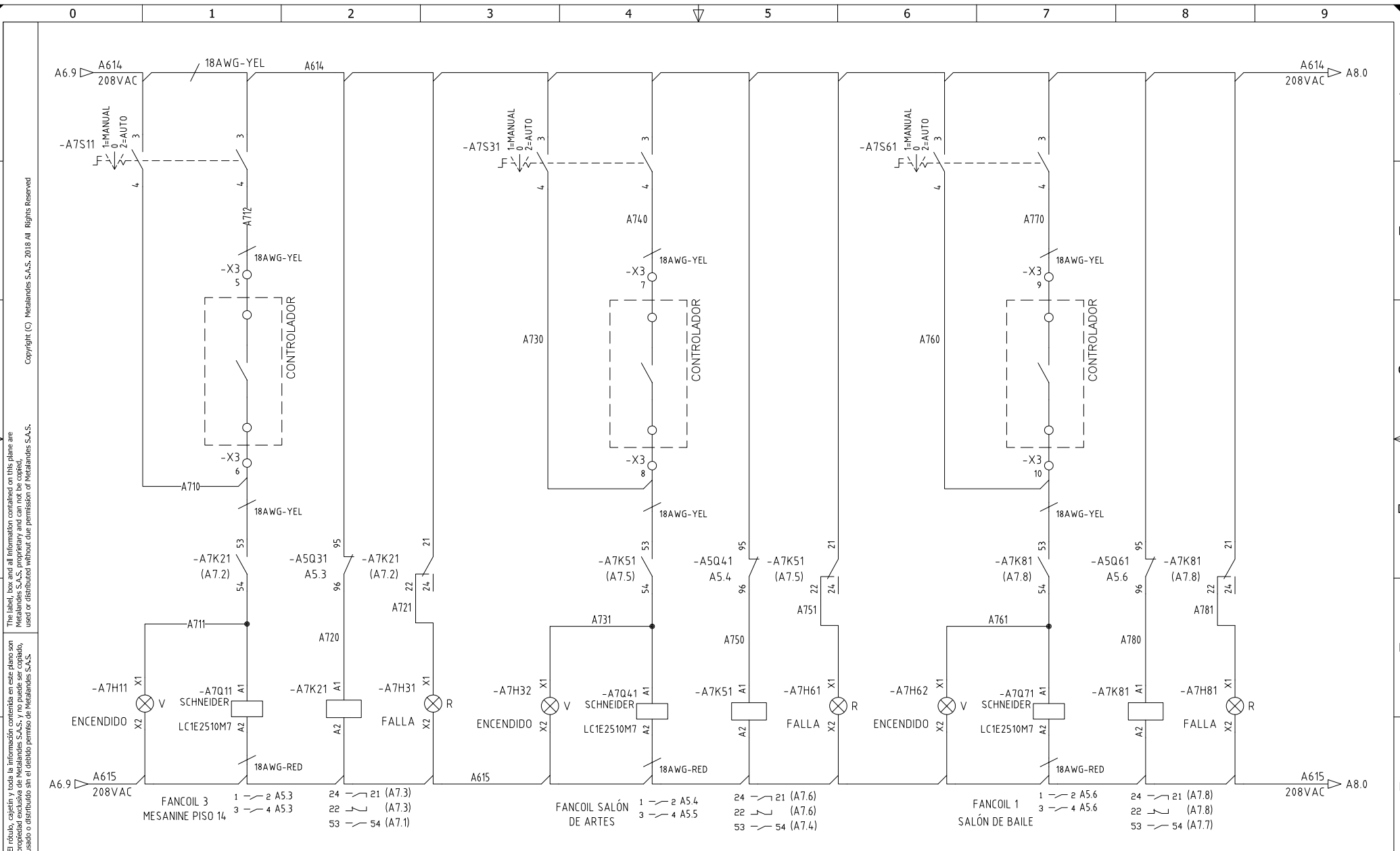


DISEÑO PLANO: <b>J.FLOREZ</b>	FECHA: 11/05/2023
DISEÑO: <b>DISRED S.A.S</b>	FECHA:



CLIENTE: <b>DISRED S.A.S</b>	ORDEN DE PRODUCCIÓN: <b>27423-1</b>
PROYECTO: <b>TABLERO PISO 14 Y 15 - 208V</b>	ML PISO14-15 208V
CONTENIDO: <b>CONTROL ARRANQUE DIRECTO</b>	RESPONSABLE DEL PROYECTO: <b>S.LOPEZ</b>
RUTA DE ARCHIVO: <b>D:\1.TEMP DIBUJO\2023\DISRED\OP 27423 TABLERO PISO 14 Y 15 UNIAUTÓNOMA\ELECTRICO\A6 CONTROL ARRANQUE DIRECTO.dwg</b>	FECHA DE IMPRESIÓN: 06-29-2023

VERSIÓN: <b>01</b>
ESQUEMA: <b>A6</b>
HOJA: <b>21</b>
DE: <b>23</b>



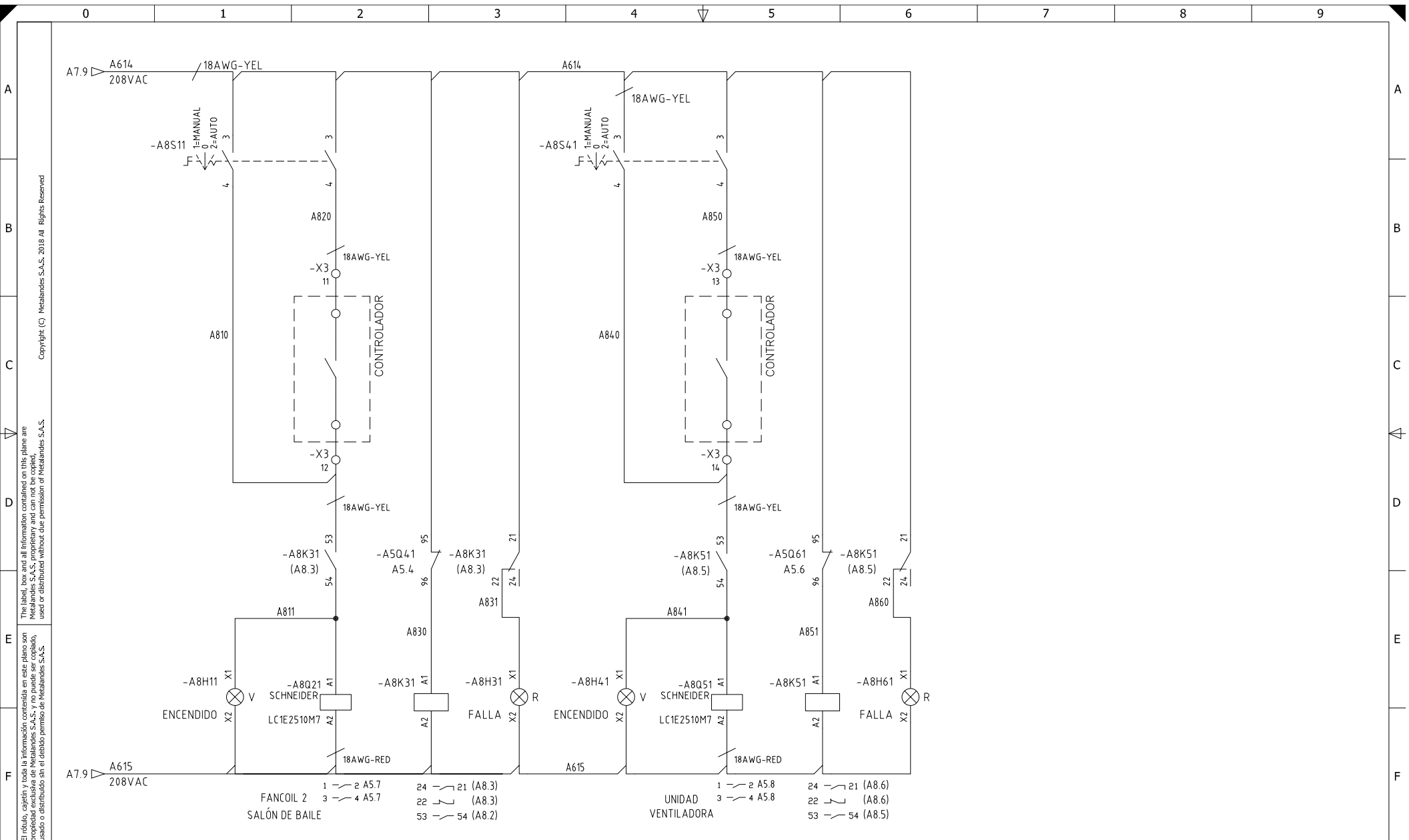
The label, box and all information contained on this plane are property of METALANDES S.A.S. and may not be copied, used or distributed without the permission of METALANDES S.A.S.

DISEÑO PLANO:	FECHA:
J.FLOREZ	11/05/2023
DISEÑO:	FECHA:
DISRED S.A.S	



CLIENTE: DISRED S.A.S	ORDEN DE PRODUCCIÓN: 27423-1
PROYECTO: TABLERO PISO 14 Y 15 - 208V	ML PISO14-15 208V
CONTENIDO: CONTROL ARRANQUE DIRECTO	RESPONSABLE DEL PROYECTO: S.LOPEZ
RUTA DE ARCHIVO: D:\1.TEMP DIBUJO\2023\15\DISRED\OP 27423 TABLERO PISO 14 Y 15 UNIAUTÓNOMA\ELECTRICO\A7 CONTROL ARRANQUE DIRECTO .dwg	FECHA DE IMPRESIÓN: 06-29-2023

VERSIÓN: 01
ESQUEMA: A7
HOJA: 22
DE: 23



El rótulo, capetín y toda la información contenida en este plano son propiedad de METALANDES S.A.S. y no puede ser usado, usado o distribuido sin el debido permiso de METALANDES S.A.S.

Copyright (C) Metalandes S.A.S. 2018 All Rights Reserved

DISEÑO PLANO: <b>J.FLOREZ</b>	FECHA: 31/05/2023
DISEÑO: <b>DISRED S.A.S</b>	FECHA:



CLIENTE: <b>DISRED S.A.S</b>	ORDEN DE PRODUCCIÓN: <b>27423-1</b>
PROYECTO: <b>TABLERO PISO 14 Y 15 - 208V</b>	ML PISO14-15 208V
CONTENIDO: <b>CONTROL ARRANQUE DIRECTO</b>	RESPONSABLE DEL PROYECTO: <b>S.LOPEZ</b>
RUTA DE ARCHIVO: <b>D:\1.TEMP DIBUJO\2023\1\DISRED\OP 27423 TABLERO PISO 14 Y 15 UNIAUTÓNOMA\ELECTRICO\A8 CONTROL ARRANQUE DIRECTO.dwg</b>	FECHA DE IMPRESIÓN: 06-29-2023

VERSIÓN: <b>01</b>
ESQUEMA: <b>A8</b>
HOJA: <b>23</b>
DE: <b>23</b>