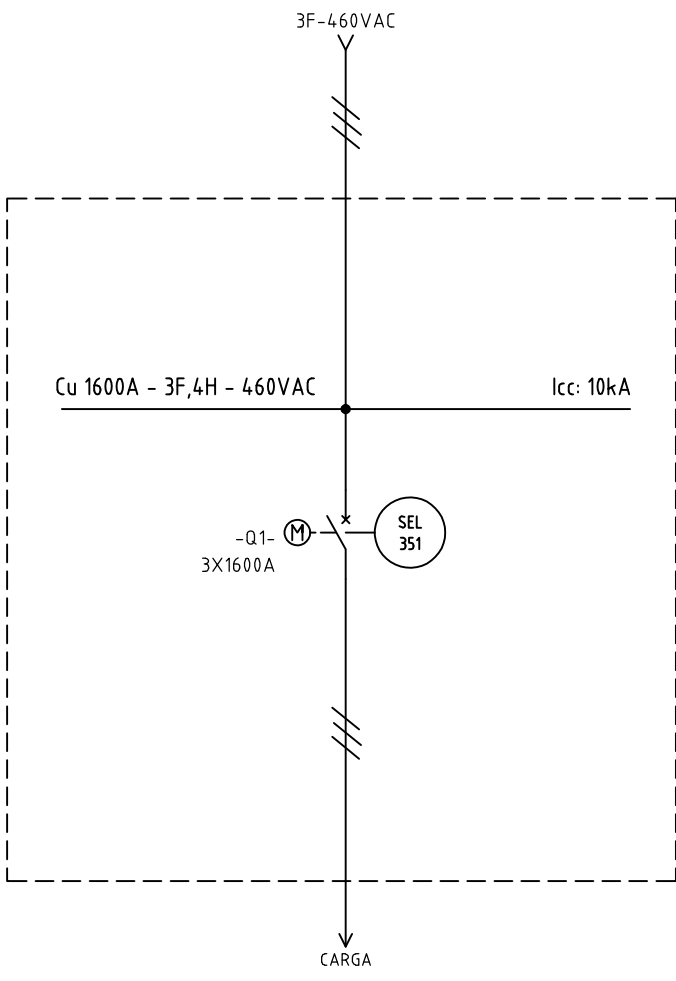


Copyright (C) Metalandes S.A.S. 2018 All Rights Reserved

The label, box and all information contained on this plane are property of METALANDES S.A.S. No part of this drawing may be used or distributed without the permission of Metalandes S.A.S.

El rótulo, cajetín y toda la información contenida en este plano son propiedad de METALANDES S.A.S. No parte de este dibujo puede usarse, usarse o distribuirse sin el debido permiso de Metalandes S.A.S.



DISEÑO PLANO: D. MADRID	FECHA: 30/01/2023
DISEÑO: EDEMCO	FECHA:



METALANDES S.A.S

CLIENTE: EDEMCO	ORDEN DE PRODUCCIÓN: 27409-5
PROYECTO: POLLOCOA	PANEL BXC5
CONTENIDO: UNIFILAR	RESPONSABLE DEL PROYECTO: B. QUIROZ
RUTA DE ARCHIVO: D:\1.TEMP DIBUJO\2022\E\EDEMCO\OP 27409 POLLOCOA\ELECTRICOS\VERSION 2\AU1 UNIFILAR.dwg	

VERSIÓN: 02
ESQUEMA: AU1
HOJA: 2
DE: 7
FECHA DE IMPRESIÓN: 02-14-2023

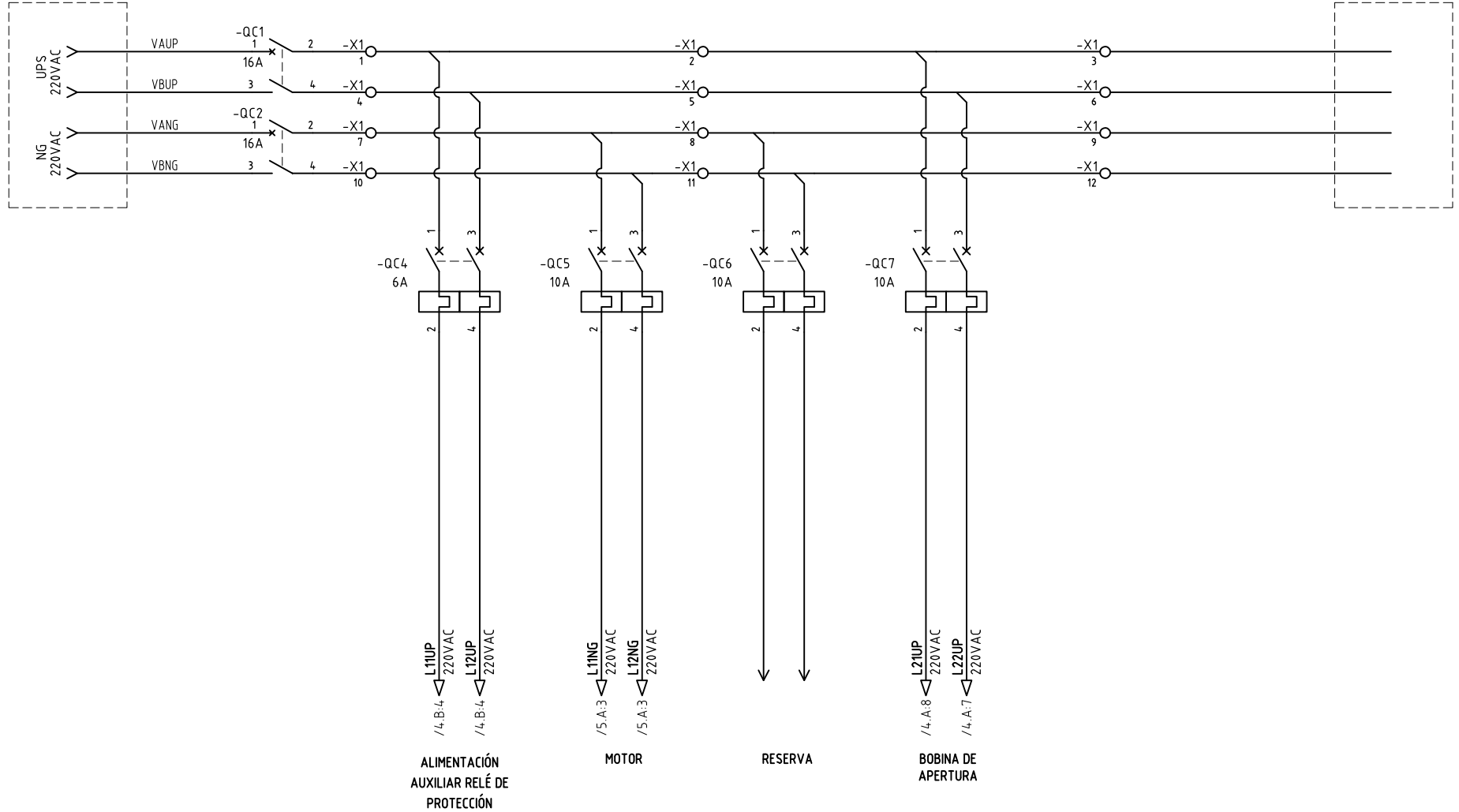
DISEÑO PLANO: D. MADRID	FECHA: 30/01/2023
DISEÑO: EDEMCO	FECHA:



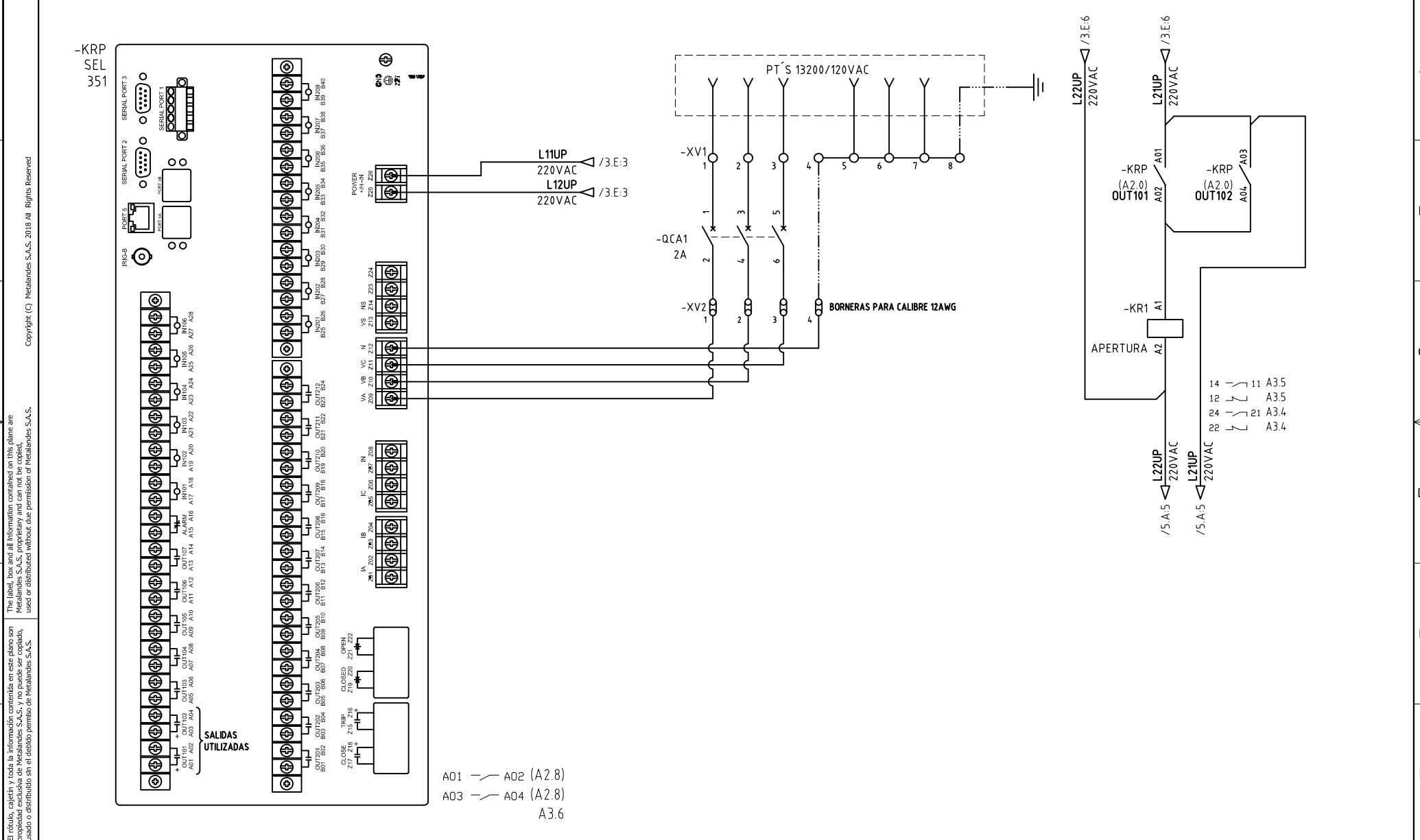
METALANDES S.A.S

CLIENTE: EDEMCO	ORDEN DE PRODUCCIÓN: 27409-5
PROYECTO: POLLOCOA	PANEL BXC5
CONTENIDO: ALIMENTACION CONTROL	RESPONSABLE DEL PROYECTO: B. QUIROZ
RUTA DE ARCHIVO: D:\1.TEMP DIBUJO\2022\E\EDEMCO\OP 27409 POLLOCOA\ELECTRICOS\VERSION 2\A1 ALIMENTACION CONTROL.dwg	VERSIÓN: 02

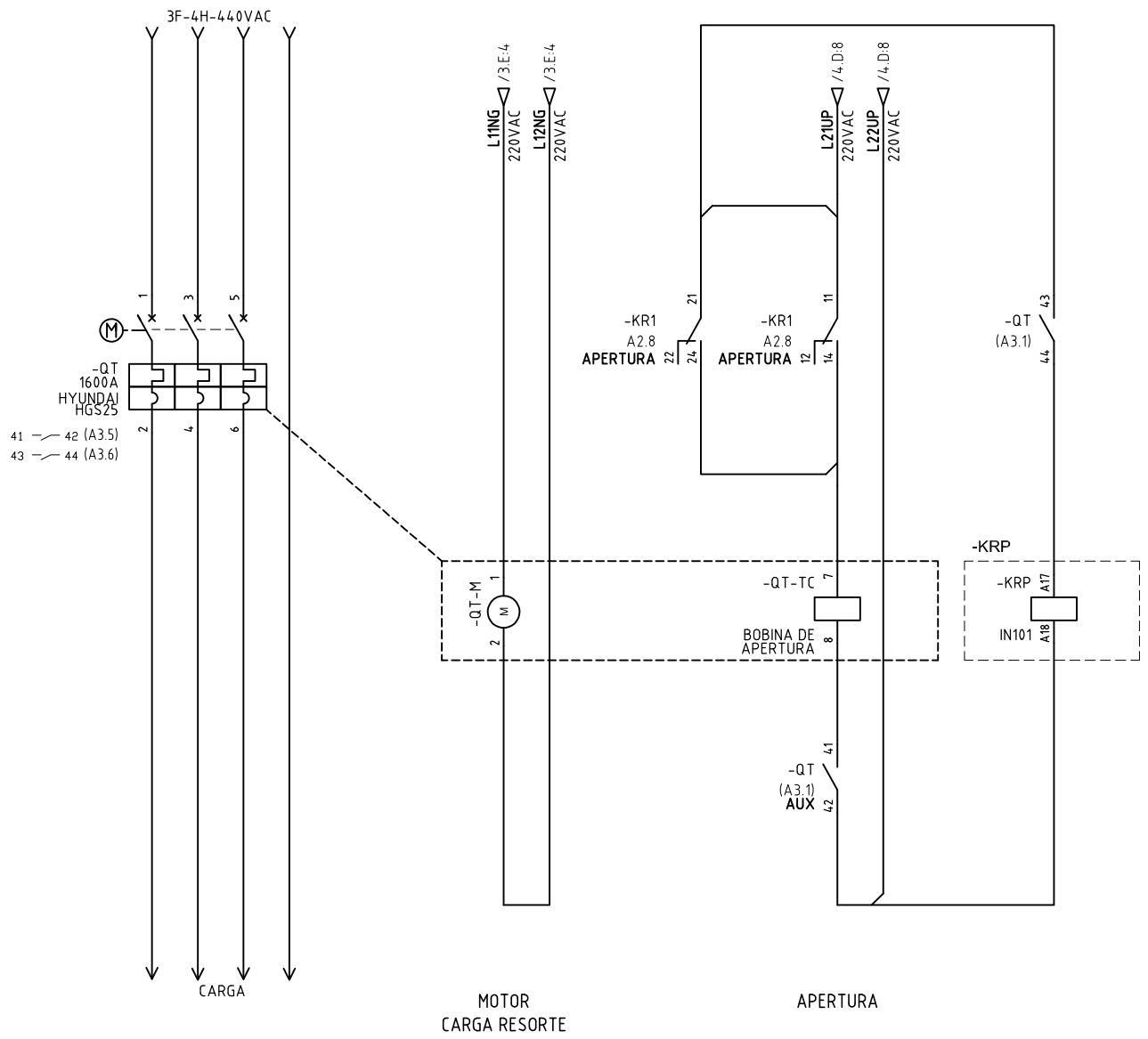
ESQUEMA: A1
HOJA: 3
DE: 7
FECHA DE IMPRESIÓN: 02-14-2023



0 1 2 3 4 5 6 7 8 9



<p>DISEÑO PLANO: D. MADRID</p> <p>DISEÑO: EDEMCO</p>	<p>FECHA: 30/01/2023</p> <p>FECHA:</p> <p>METALANDES S.A.S</p>	<p>CLIENTE: EDEMCO</p> <p>PROYECTO: POLLOCOA</p> <p>CONTENIDO: RELE DE PROTECCION</p>	<p>ORDEN DE PRODUCCIÓN: 27409-5</p> <p>PANEL BXC5</p> <p>RESPONSABLE DEL PROYECTO: B. QUIROZ</p>	<p>VERSIÓN: 02</p> <p>ESQUEMA: A2</p> <p>HOJA: 4</p> <p>DE: 7</p> <p>FECHA DE IMPRESIÓN: 02-14-2023</p>
--	---	---	---	---



DISEÑO PLANO:	FECHA:
D. MADRID	30/01/2023
DISEÑO:	FECHA:
EDEMCO	



METALANDES S.A.S

CLIENTE: EDEMCO	ORDEN DE PRODUCCIÓN: 27409-5
PROYECTO: POLLOCOA	PANEL BXC5
CONTENIDO: CONTROL INTERRUPTOR	RESPONSABLE DEL PROYECTO:
	B. QUIROZ
RUTA DE ARCHIVO: D:\1.TEMP DIBUJO\2022\E\EDEMCO\OP 27409 POLLOCOA\ELECTRICOS\VERSION 2\A3 CONTROL INTERRUPTOR.dwg	FECHA DE IMPRESIÓN:
	02-14-2023

VERSIÓN: 02
ESQUEMA: A3
HOJA: 5
DE: 7
FECHA DE IMPRESIÓN: 02-14-2023

0	1	2	3	4	5	6	7	8	9
ORIGEN/DESTINO	DESTINO/ORIGEN	PAGINA/COLUMNA 1	PAGINA/COLUMNA 2		ORIGEN/DESTINO	DESTINO/ORIGEN	PAGINA/COLUMNA 1	PAGINA/COLUMNA 2	
-X1:7/ -QC5:1	-QC5:1/ -X1:7	5-BXC5/3.B:2	5-BXC5/3.B:4		-XV1:8/ -PE	-PE/ -XV1:8	5-BXC5/4.B:6	5-BXC5/4.A:7	
-X1:8/ -QC6:1	-QC6:1/ -X1:8	5-BXC5/3.B:5	5-BXC5/3.B:5		-KR1:A1/ -KRP:A02	-KRP:A02/ -KR1:A1	5-BXC5/4.C:8	5-BXC5/4.B:8	
-QC2:2/ -X1:7	-X1:7/ -QC2:2	5-BXC5/3.B:2	5-BXC5/3.B:2		-KRP:A02/ -KRP:A04	-KRP:A04/ -KRP:A02	5-BXC5/4.B:8	5-BXC5/4.B:8	
-X1:1/ -QC4:1	-QC4:1/ -X1:1	5-BXC5/3.A:2	5-BXC5/3.B:3		-KRP:A01/ -KRP:A03	-KRP:A03/ -KRP:A01	5-BXC5/4.B:8	5-BXC5/4.B:8	
-X1:2/ -QC7:1	-QC7:1/ -X1:2	5-BXC5/3.A:5	5-BXC5/3.B:6		-KRP:A03/ -KR1:11	-KR1:11/ -KRP:A03	5-BXC5/4.B:8	5-BXC5/5.B:5	
-QC1:2/ -X1:1	-X1:1/ -QC1:2	5-BXC5/3.A:2	5-BXC5/3.A:2		-KR1:A2/ -QC7:4	-QC7:4/ -KR1:A2	5-BXC5/4.C:8	5-BXC5/3.C:6	
-X1:10/ -QC5:3	-QC5:3/ -X1:10	5-BXC5/3.B:2	5-BXC5/3.B:4		-QT-TC:7/ -KR1:14	-KR1:14/ -QT-TC:7	5-BXC5/5.D:5	5-BXC5/5.C:5	
-X1:11/ -QC6:3	-QC6:3/ -X1:11	5-BXC5/3.B:5	5-BXC5/3.B:5		-KR1:14/ -KR1:24	-KR1:24/ -KR1:14	5-BXC5/5.C:5	5-BXC5/5.C:4	
-QC2:4/ -X1:10	-X1:10/ -QC2:4	5-BXC5/3.B:2	5-BXC5/3.B:2		-QT-TC:8/ -QT:41	-QT:41/ -QT-TC:8	5-BXC5/5.D:5	5-BXC5/5.E:5	
-X1:4/ -QC4:3	-QC4:3/ -X1:4	5-BXC5/3.B:2	5-BXC5/3.B:3		-QT:44/ -KRP:A17	-KRP:A17/ -QT:44	5-BXC5/5.C:6	5-BXC5/5.D:6	
-X1:5/ -QC7:3	-QC7:3/ -X1:5	5-BXC5/3.B:5	5-BXC5/3.B:6		-QT:43/ -KR1:21	-KR1:21/ -QT:43	5-BXC5/5.B:6	5-BXC5/5.B:4	
-QC1:4/ -X1:4	-X1:4/ -QC1:4	5-BXC5/3.B:2	5-BXC5/3.B:2		-KR1:11/ -KR1:21	-KR1:21/ -KR1:11	5-BXC5/5.B:5	5-BXC5/5.B:4	
-QC5:2/ -QT-M:1	-QT-M:1/ -QC5:2	5-BXC5/3.C:4	5-BXC5/5.D:3		-KRP:A18/ -QT:42	-QT:42/ -KRP:A18	5-BXC5/5.D:6	5-BXC5/5.E:5	
-QC4:2/ -KRP:Z26	-KRP:Z26/ -QC4:2	5-BXC5/3.C:3	5-BXC5/4.B:2		-QT:42/ -KR1:A2	-KR1:A2/ -QT:42	5-BXC5/5.E:5	5-BXC5/4.C:8	
-QC5:4/ -QT-M:2	-QT-M:2/ -QC5:4	5-BXC5/3.C:4	5-BXC5/5.D:3						
-QC4:4/ -KRP:Z25	-KRP:Z25/ -QC4:4	5-BXC5/3.C:3	5-BXC5/4.B:4						
-QC7:2/ -KRP:A01	-KRP:A01/ -QC7:2	5-BXC5/3.C:6	5-BXC5/4.B:8						
-KRP:Z12/ -XV2:4	-XV2:4/ -KRP:Z12	5-BXC5/4.C:2	5-BXC5/4.C:5						
-KRP:Z11/ -XV2:3	-XV2:3/ -KRP:Z11	5-BXC5/4.C:2	5-BXC5/4.C:5						
-KRP:Z10/ -XV2:2	-XV2:2/ -KRP:Z10	5-BXC5/4.C:2	5-BXC5/4.C:5						
-KRP:Z09/ -XV2:1	-XV2:1/ -KRP:Z09	5-BXC5/4.C:2	5-BXC5/4.C:5						
-XV1:1/ -QCA1:1	-QCA1:1/ -XV1:1	5-BXC5/4.B:5	5-BXC5/4.B:5						
-QCA1:2/ -XV2:1	-XV2:1/ -QCA1:2	5-BXC5/4.B:5	5-BXC5/4.C:5						
-XV1:2/ -QCA1:3	-QCA1:3/ -XV1:2	5-BXC5/4.B:5	5-BXC5/4.B:5						
-QCA1:4/ -XV2:2	-XV2:2/ -QCA1:4	5-BXC5/4.B:5	5-BXC5/4.C:5						
-XV1:3/ -QCA1:5	-QCA1:5/ -XV1:3	5-BXC5/4.B:5	5-BXC5/4.B:5						
-QCA1:6/ -XV2:3	-XV2:3/ -QCA1:6	5-BXC5/4.B:5	5-BXC5/4.C:5						
-XV1:4/ -XV2:4	-XV2:4/ -XV1:4	5-BXC5/4.B:5	5-BXC5/4.C:5						

Copyright (C) Metalandes S.A.S. 2018 All Rights Reserved

The label, box and all information contained on this plane are property of Metalandes S.A.S. No part of this publication may be reproduced, stored in a retrieval system, or distributed without the permission of Metalandes S.A.S.

El rótulo, cajetín y toda la información contenida en este plano son propiedad de Metalandes S.A.S. y no pueden ser reproducidos, almacenados en un sistema de recuperación o distribuidos sin el debido permiso de Metalandes S.A.S.

DISEÑO PLANO: D. MADRID	FECHA: 30/01/2023
DISEÑO: EDEMCO	FECHA:



METALANDES S.A.S

CLIENTE: EDEMCO	ORDEN DE PRODUCCIÓN: 27409-5	VERSIÓN: 02
PROYECTO: POLLOCOA	PANEL BXC5	ESQUEMA: A4
CONTENIDO: CARTA DE CABLEADO	RESPONSABLE DEL PROYECTO: B. QUIROZ	HOJA: 6
		DE: 7
		FECHA DE IMPRESIÓN: 02-14-2023

RUTA DE ARCHIVO: D:\1.TEMP DIBUJO\2022\E\EDEMCO\OP 27409 POLLOCOA\ELECTRICOS\VERSION 2\A4 CARTA DE CABLEADO.dwg

0 1 2 3 4 5 6 7 8 9

REGLETA -X1							
Posición1	Dispositivo1	Polo1	Número	Puente	Polo2	Dispositivo2	Posición2
5-BXC5	-QC1	2	1	⊙ ○	1	-QC4	5-BXC5
5-BXC5	-QC7	1	2	⊙ ○			5-BXC5
			3	⊙ ○			5-BXC5
5-BXC5	-QC1	4	4	⊙ ○	3	-QC4	5-BXC5
5-BXC5	-QC7	3	5	⊙ ○			5-BXC5
			6	⊙ ○			5-BXC5
5-BXC5	-QC2	2	7	⊙ ○	1	-QC5	5-BXC5
5-BXC5	-QC6	1	8	⊙ ○			5-BXC5
			9	⊙ ○			5-BXC5
5-BXC5	-QC2	4	10	⊙ ○	3	-QC5	5-BXC5
5-BXC5	-QC6	3	11	⊙ ○			5-BXC5
			12	⊙ ○			5-BXC5

REGLETA -XV1							
Posición1	Dispositivo1	Polo1	Número	Puente	Polo2	Dispositivo2	Posición2
			1	○ ○	1	-QCA1	5-BXC5
			2	○ ○	3	-QCA1	5-BXC5
			3	○ ○	5	-QCA1	5-BXC5
5-BXC5	-XV2	4	4	⊙ ○			
			5	⊙ ○			
			6	⊙ ○			
			7	⊙ ○			
			8	⊙ ○		-PE	5-BXC5

REGLETA -XV2							
Posición1	Dispositivo1	Polo1	Número	Puente	Polo2	Dispositivo2	Posición2
5-BXC5	-KRP	Z09	1	○ ○	2	-QCA1	5-BXC5
5-BXC5	-KRP	Z10	2	○ ○	4	-QCA1	5-BXC5
5-BXC5	-KRP	Z11	3	○ ○	6	-QCA1	5-BXC5
5-BXC5	-KRP	Z12	4	○ ○	4	-XV1	5-BXC5

The label, box and all information contained on this plane are the property of METALANDES S.A.S. and shall not be used or distributed without the permission of METALANDES S.A.S.

DISEÑO PLANO: FECHA: 30/01/2023
D. MADRID
 DISEÑO: FECHA:
EDEMCO



CLIENTE: EDEMCO PROYECTO: POLLOCOA CONTENIDO: TABLA DE BORNERAS	ORDEN DE PRODUCCIÓN: 27409-5 PANEL BXC5 RESPONSABLE DEL PROYECTO: B. QUIROZ	VERSIÓN: 02 ESQUEMA: A5 HOJA: 7 DE: 7 FECHA DE IMPRESIÓN: 02-14-2023
---	---	---

0 1 2 3 4 5 6 7 8 9