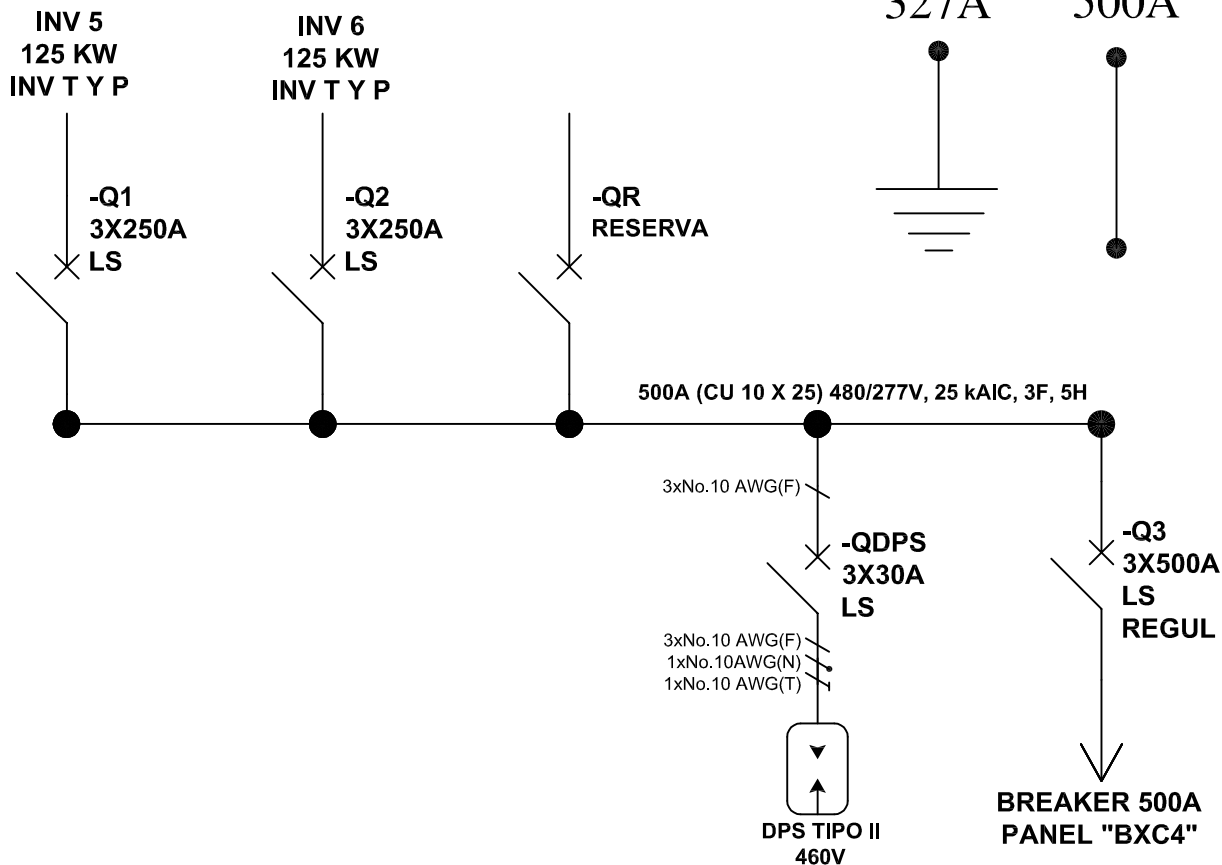


# PANEL "BXC2"

## 480/277V-25 KAIC

### 500A



The label, box and all information contained on this plane are property of METALANDES S.A.S. and are not to be reproduced, used or distributed without the permission of METALANDES S.A.S.

DISEÑO PLANO: <b>D. MADRID</b>	FECHA: 21/12/2022
DISEÑO: <b>EDEMCO</b>	FECHA:



CLIENTE: EDEMCO	ORDEN DE PRODUCCIÓN: 27409-2
PROYECTO: POLLO COA	TAB DISTRIBUCION GALPON 04 BXC2
CONTENIDO: UNIFILAR	RESPONSABLE DEL PROYECTO: S. LOPEZ
RUTA DE ARCHIVO: D:\1.TEMP DIBUJO\2022\E\EDEMCO\OP 27409 POLLOCOA\ELECTRICOS\VERSION 2\CU1 UNIFILAR.dwg	VERSIÓN: 02

ESQUEMA: CU1
HOJA: 2
DE: 2
FECHA DE IMPRESIÓN: 02-14-2023