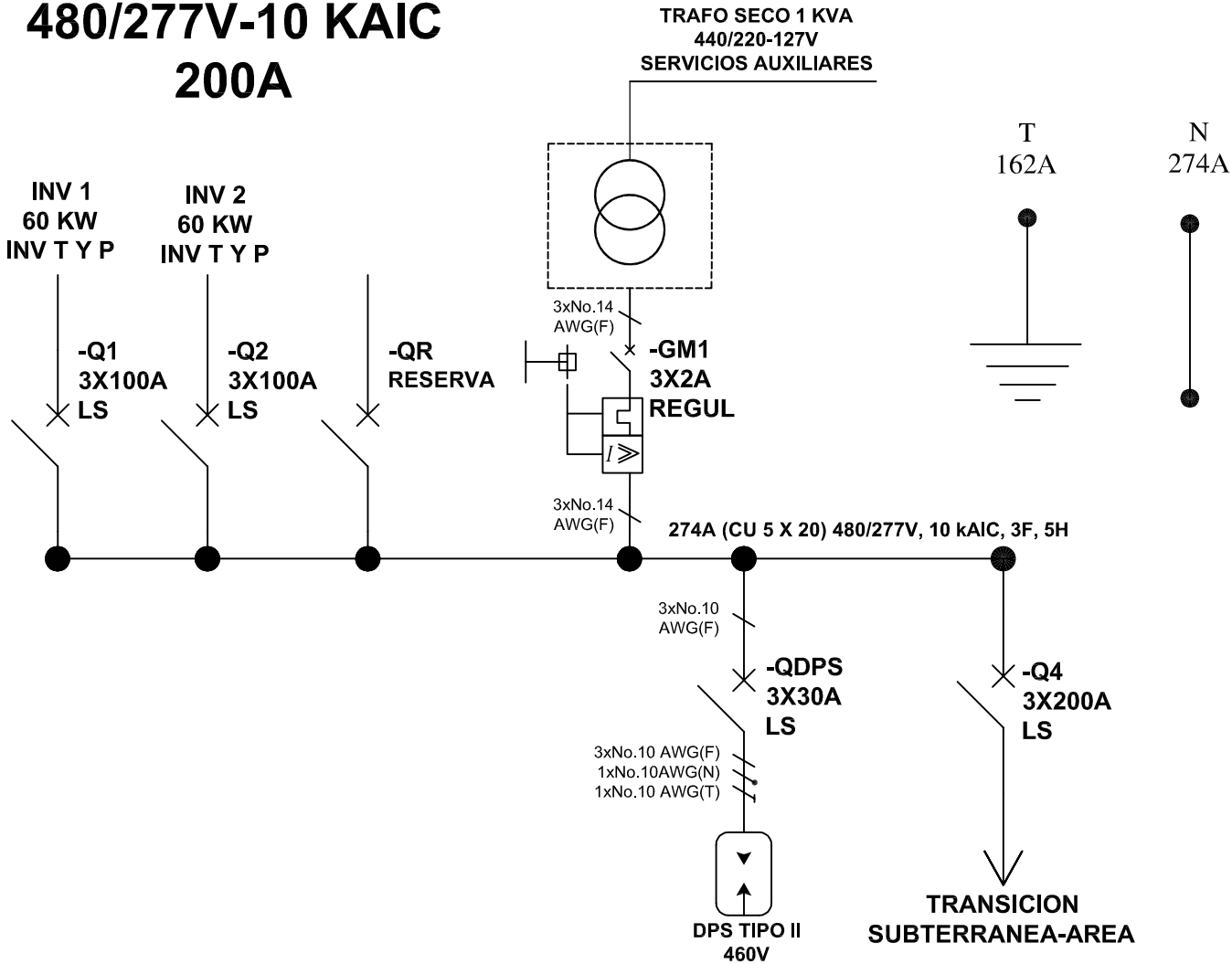


# PANEL "BXC1"

## 480/277V-10 KAIC

### 200A



El dibujo, capetín y toda la información contenida en este plano son propiedad de METALANDES S.A.S. y no pueden ser copiados, usados o distribuidos sin el debido permiso de METALANDES S.A.S.

DISEÑO PLANO: <b>D. MADRID</b>	FECHA: 21/12/2022
DISEÑO: <b>EDEMCO</b>	FECHA:



CLIENTE: EDEMCO	ORDEN DE PRODUCCIÓN: 27409-1
PROYECTO: POLLO COA	TAB DISTRIBUCION
CONTENIDO: UNIFILAR	GALPON 03 BXC1
	RESPONSABLE DEL PROYECTO:
	S. LOPEZ

VERSIÓN: 02
ESQUEMA: BU1
HOJA: 2
DE: 2
FECHA DE IMPRESIÓN: 02-14-2023