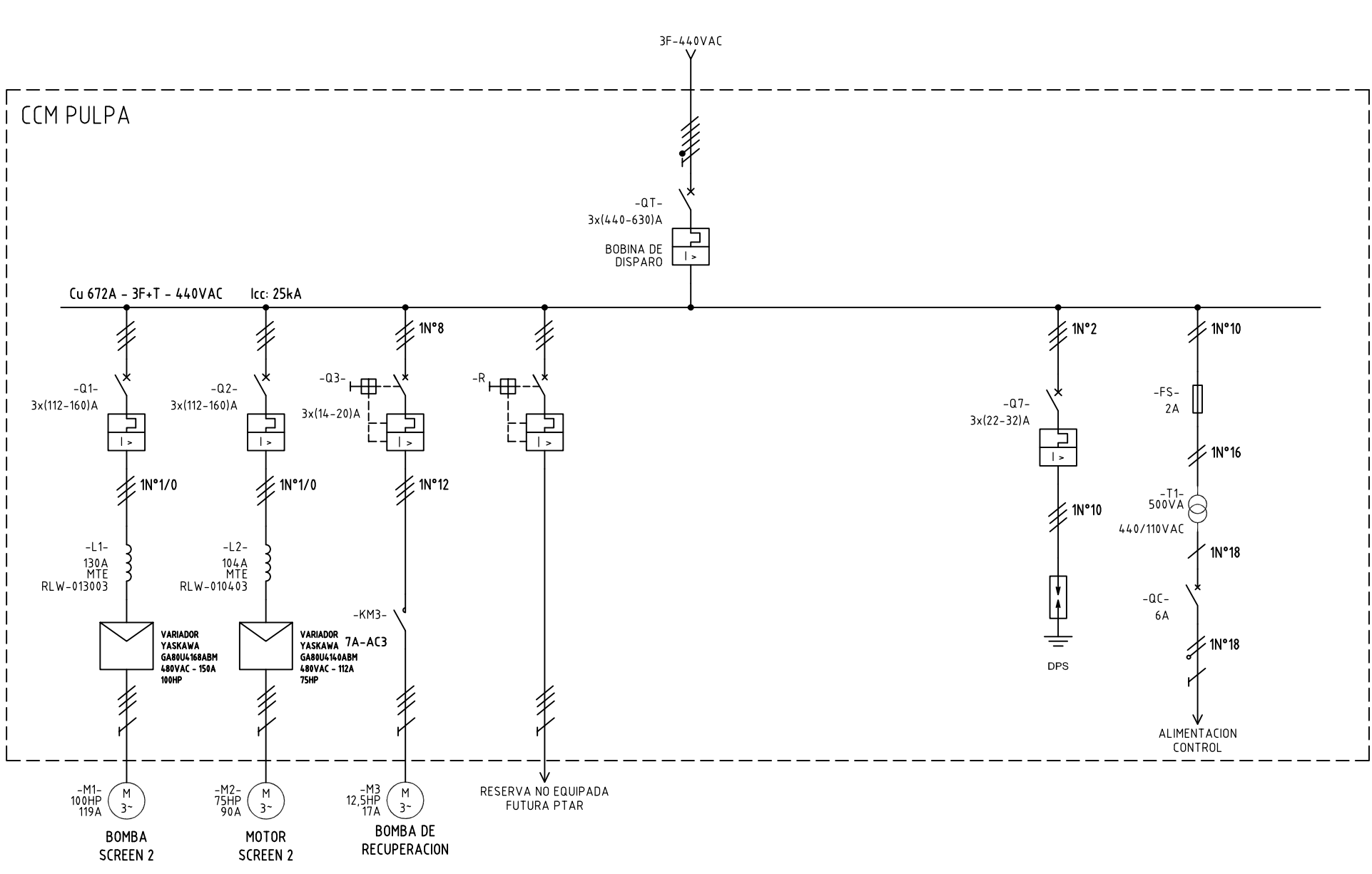


0 1 2 3 4 5 6 7 8 9



The label, box and all information contained on this plane are property of METALANDES S.A.S. and its subsidiaries. No part of this document may be reproduced, stored in a retrieval system, or used or distributed without the permission of METALANDES S.A.S.

DISEÑO PLANO:	FECHA:
D. MADRID	18/01/2022
DISEÑO:	FECHA:
INDUGEVI	



METALANDES S.A.S

CLIENTE: INDUGEVI	ORDEN DE PRODUCCIÓN: 27395-2
PROYECTO: TABLEROS ELECTRICOS REFINADOR SCREEN	TAB PULPA
CONTENIDO: UNIFILAR	RESPONSABLE DEL PROYECTO: G. CARDONA
RUTA DE ARCHIVO: D:\1.TEMP DIBUJO\2022\1\INDUGEVI\OP 27395 TABLEROS ELECTRICOS REFINADOR SCREEN\ELECTRICOS\BU1 UNIFILAR.dwg	VERSIÓN: 01

ESQUEMA: BU1
HOJA:
DE: 12
FECHA DE IMPRESIÓN: 04-27-2023

0 1 2 3 4 5 6 7 8 9

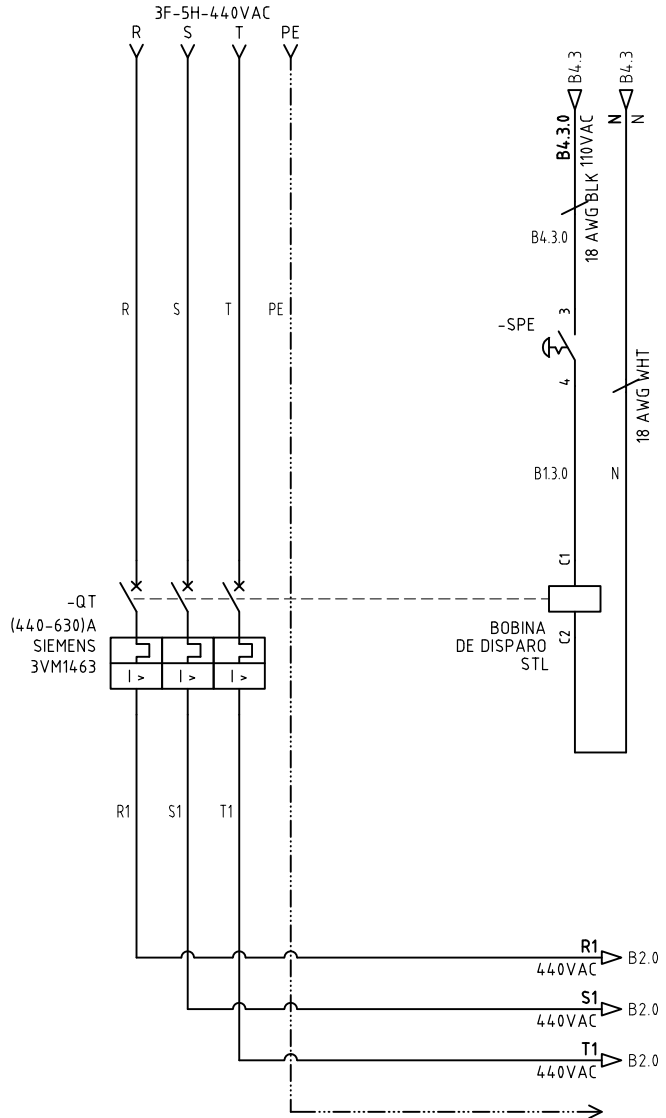
DISEÑO PLANO:	FECHA:
D. MADRID	18/01/2022
DISEÑO:	FECHA:
INDUGEVI	



METALANDES S.A.S

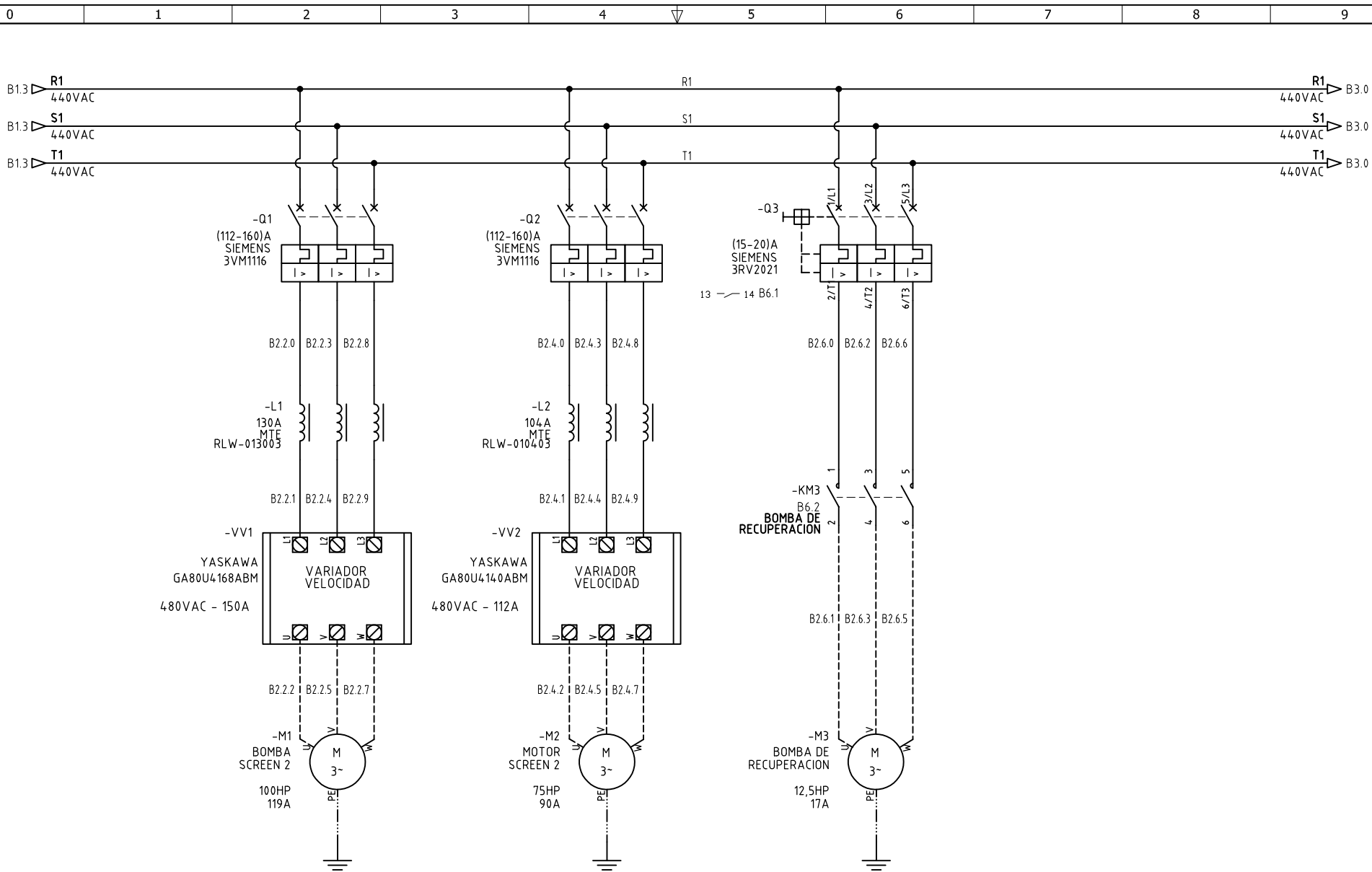
CLIENTE: INDUGEVI
PROYECTO: TABLEROS ELECTRICOS REFINADOR SCREEN
CONTENIDO: CONTROL TOTALIZADOR
RUTA DE ARCHIVO: D:\1.TEMP DIBUJO\2022\1\INDUGEVI\OP 27395 TABLEROS ELECTRICOS REFINADOR SCREEN\ELECTRICOS\B1 CONTROL TOTALIZADOR.dwg

ORDEN DE PRODUCCIÓN: 27395-2	VERSIÓN: 01
TAB PULPA	ESQUEMA: B1
RESPONSABLE DEL PROYECTO:	HOJA:
G. CARDONA	DE: 20
	FECHA DE IMPRESIÓN:
	04-27-2023



Copyright (C) Metalandes S.A.S. 2018. All Rights Reserved

The label, box and all information contained on this plane are property of Metalandes S.A.S. and its subsidiaries. No part of this document may be reproduced, stored in a retrieval system, or used or distributed without the permission of Metalandes S.A.S.



DISEÑO PLANO:	FECHA:
D. MADRID	18/01/2022
DISEÑO:	FECHA:
INDUGEVI	



METALANDES S.A.S

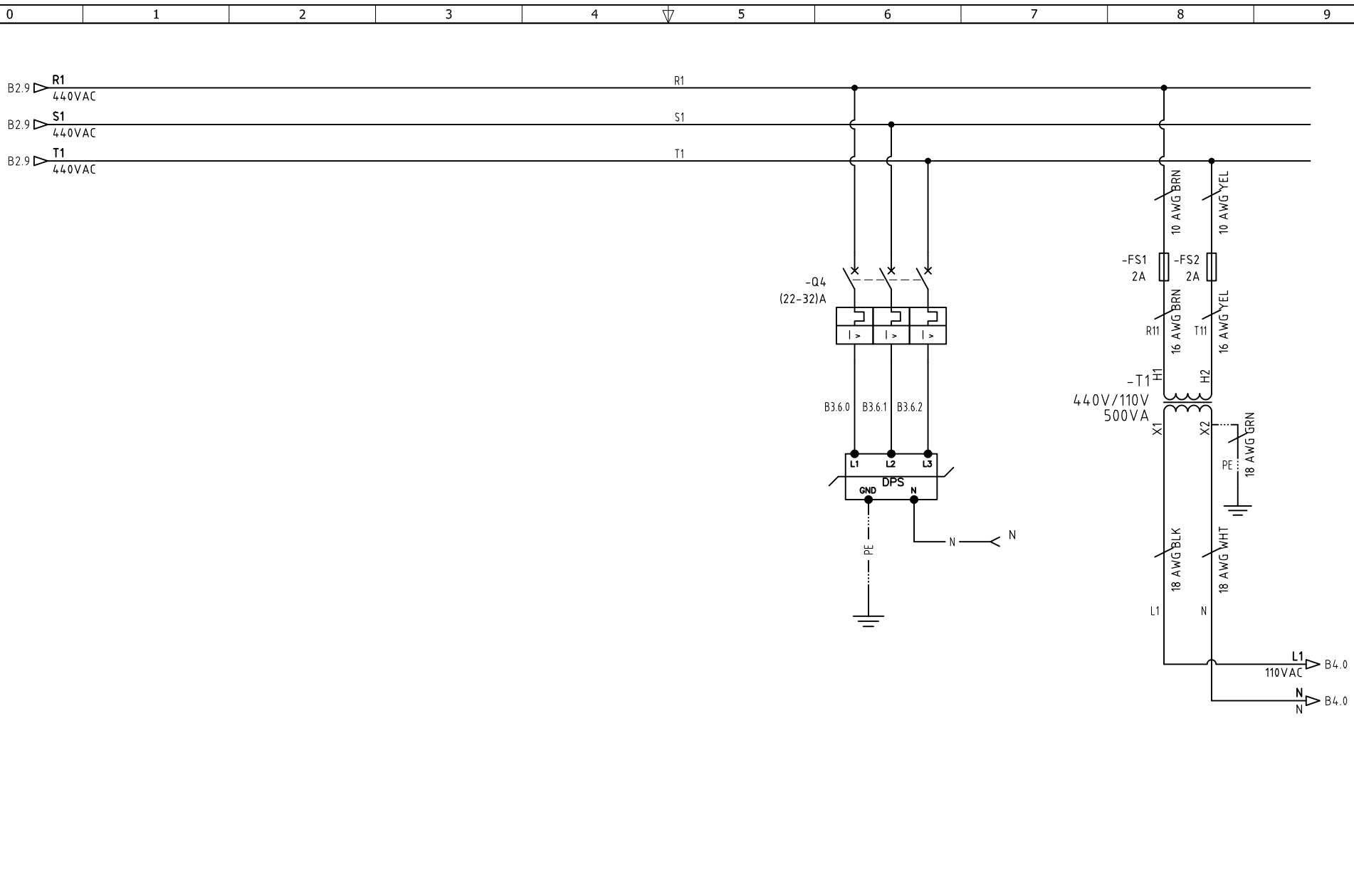
CLIENTE: INDUGEVI
PROYECTO: TABLEROS ELECTRICOS REFINADOR SCREEN
CONTENIDO: ALIMENTACION POTENCIA 440VAC
RUTA DE ARCHIVO: D:\1_TEMP DIBUJO\2022\INDUGEVI\OP 27395 TABLEROS ELECTRICOS REFINADOR SCREEN\ELECTRICOS\B2 ALIMENTACION POTENCIA 440VAC.dwg

ORDEN DE PRODUCCIÓN: 27395-2	VERSIÓN: 01
TAB PULPA	ESQUEMA: B2
RESPONSABLE DEL PROYECTO:	HOJA:
G. CARDONA	DE: 21
	FECHA DE IMPRESIÓN:
	04-27-2023

Copyright (C) Metalandes S.A.S. 2018 All Rights Reserved

The label, box and all information contained on this plane are property of METALANDES S.A.S. No part of this drawing may be used or distributed without the permission of METALANDES S.A.S.

El rótulo, cajetín y toda la información contenida en este plano son propiedad de METALANDES S.A.S. No parte de este dibujo puede usarse o distribuirse sin el debido permiso de METALANDES S.A.S.



DISEÑO PLANO:	FECHA:
D. MADRID	18/01/2022
DISEÑO:	FECHA:
INDUGEVI	



METALANDES S.A.S

CLIENTE: INDUGEVI
PROYECTO: TABLEROS ELECTRICOS REFINADOR SCREEN
CONTENIDO: ALIMENTACION POTENCIA 440VAC
RUTA DE ARCHIVO: D:\1_TEMP DIBUJO\2022\1\INDUGEVI\OP 27395 TABLEROS ELECTRICOS REFINADOR SCREEN\ELECTRICOS\B3 ALIMENTACION POTENCIA 440VAC.dwg

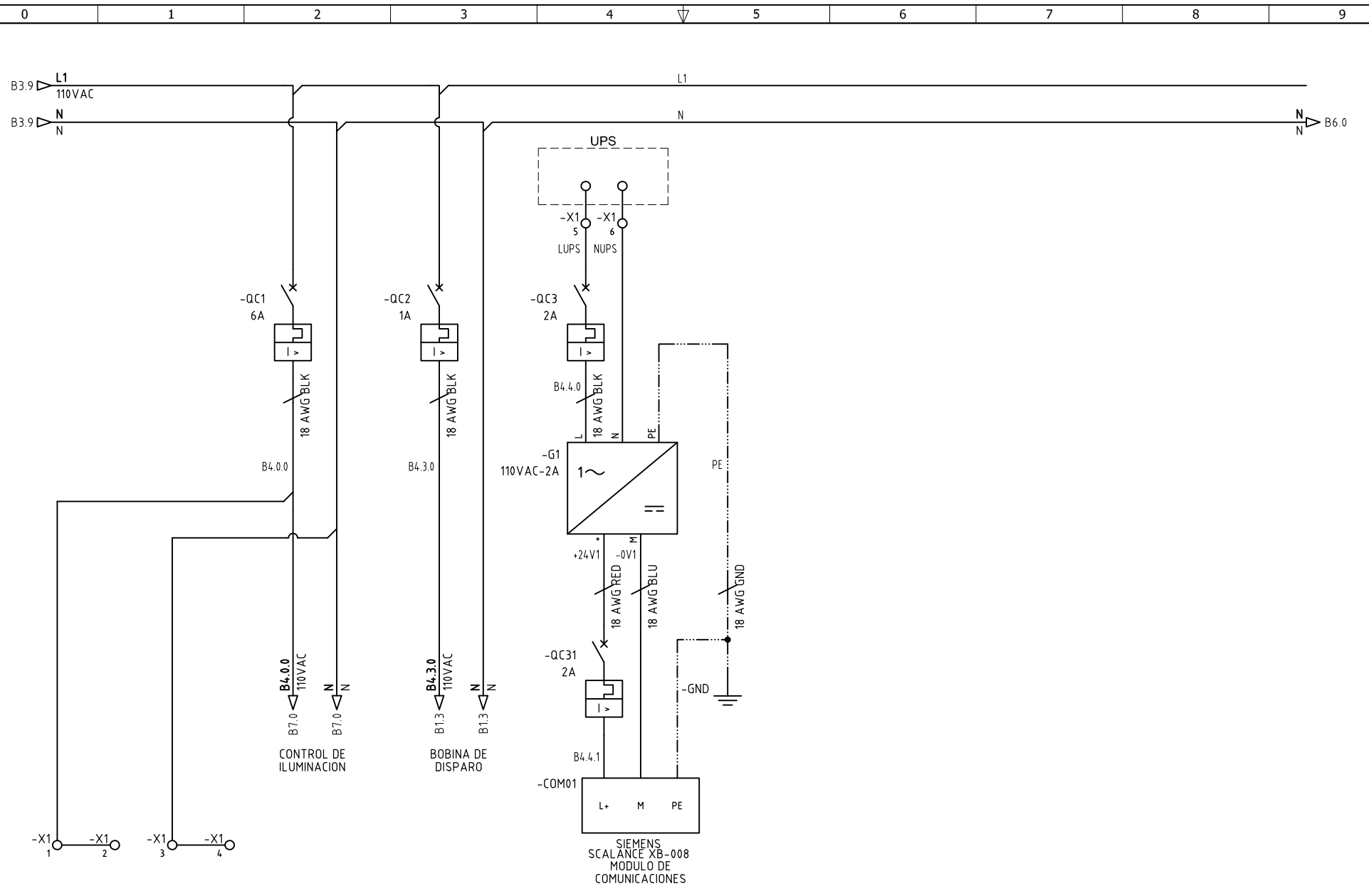
ORDEN DE PRODUCCIÓN: 27395-2
TAB PULPA
RESPONSABLE DEL PROYECTO: G. CARDONA

VERSIÓN: 01
ESQUEMA: B3
HOJA:
DE: 22
FECHA DE IMPRESIÓN: 04-27-2023

Copyright (C) Metalandes S.A.S. 2018 All Rights Reserved

The label, box and all information contained on this plane are property of Metalandes S.A.S. and its subsidiaries. No part may be used or distributed without the permission of Metalandes S.A.S.

El rótulo, cajetín y toda la información contenida en este plano son propiedad de Metalandes S.A.S. y sus filiales. No se permite su uso o distribución sin el debido permiso de Metalandes S.A.S.

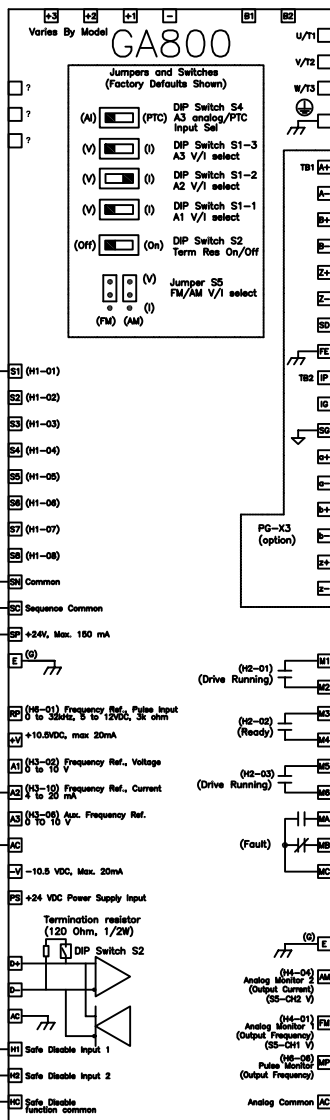


DISEÑO PLANO: D. MADRID	FECHA: 18/01/2022
DISEÑO: INDUGEVI	FECHA:

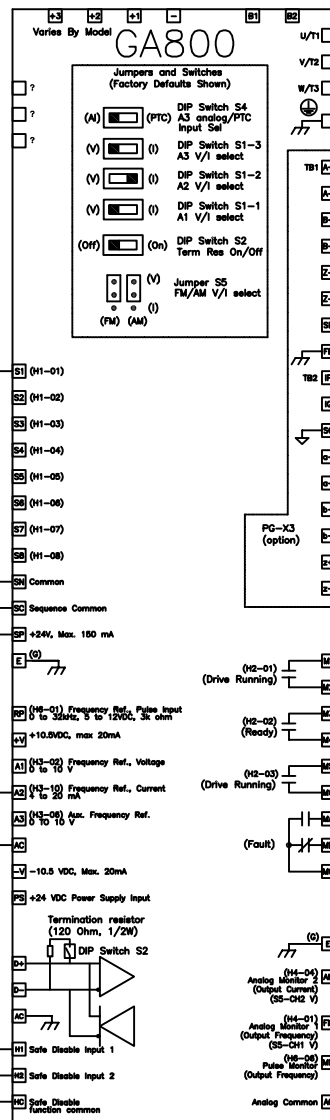


CLIENTE: INDUGEVI	ORDEN DE PRODUCCIÓN: 27395-2	VERSIÓN: 01
PROYECTO: TABLEROS ELECTRICOS REFINADOR SCREEN	TAB PULPA	ESQUEMA: B4
CONTENIDO: ALIMENTACION 110VAC	RESPONSABLE DEL PROYECTO: G. CARDONA	HOJA: DE: 23
RUTA DE ARCHIVO: D:\1.TEMP DIBUJO\2022\1\INDUGEVI\OP 27395 TABLEROS ELECTRICOS REFINADOR SCREEN\ELECTRICOS\B4 ALIMENTACION 110VAC.dwg		FECHA DE IMPRESIÓN: 04-27-2023

-VV1
YASKAWA
GA80U4168ABM
100HP-150A
BOMBA SCREEN 2



-VV2
YASKAWA
GA80U4140ABM
75HP-112A
MOTOR SCREEN 2



The label, box and all information contained on this plane are property of METALANDES S.A.S. No part of this document may be used or distributed without the permission of METALANDES S.A.S.

DISEÑO PLANO: D. MADRID DISEÑO: INDUGEVI	FECHA: 18/01/2022 FECHA:
---	--------------------------------

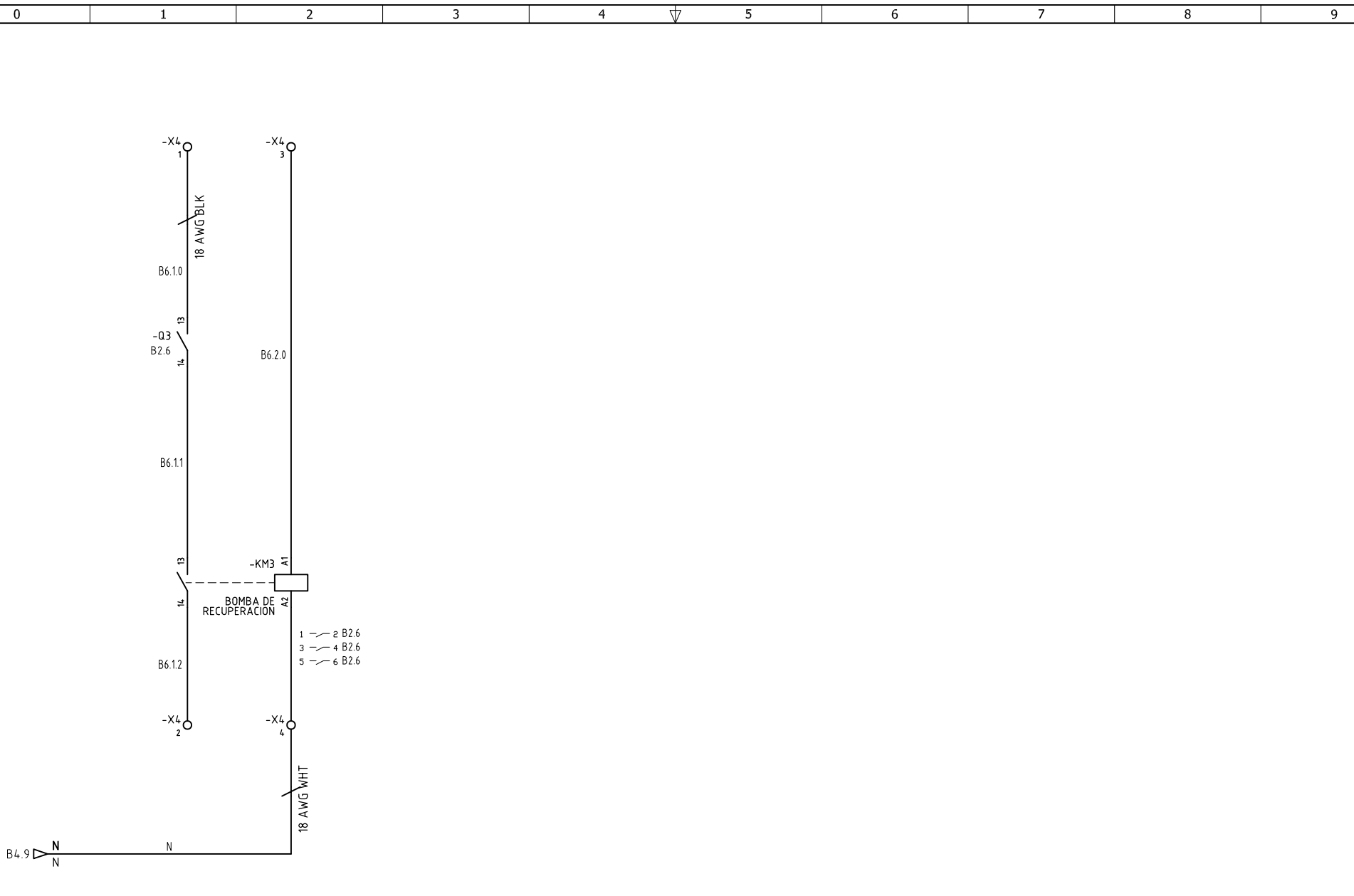


CLIENTE: INDUGEVI PROYECTO: TABLEROS ELECTRICOS REFINADOR SCREEN CONTENIDO: VARIADOR DE VELOCIDAD	ORDEN DE PRODUCCIÓN: 27395-2 TAB PULPA RESPONSABLE DEL PROYECTO: G. CARDONA
---	---

VERSIÓN: 01 ESQUEMA: B5 HOJA: DE: 24 FECHA DE IMPRESIÓN: 04-27-2023
--

Copyright (C) Metalandes S.A.S. 2018 All Rights Reserved

The label, box and all information contained on this plane are property of Metalandes S.A.S. and no part of this drawing may be used or distributed without the permission of Metalandes S.A.S.



DISEÑO PLANO:	FECHA:
D. MADRID	18/01/2022
DISEÑO:	FECHA:
INDUGEVI	



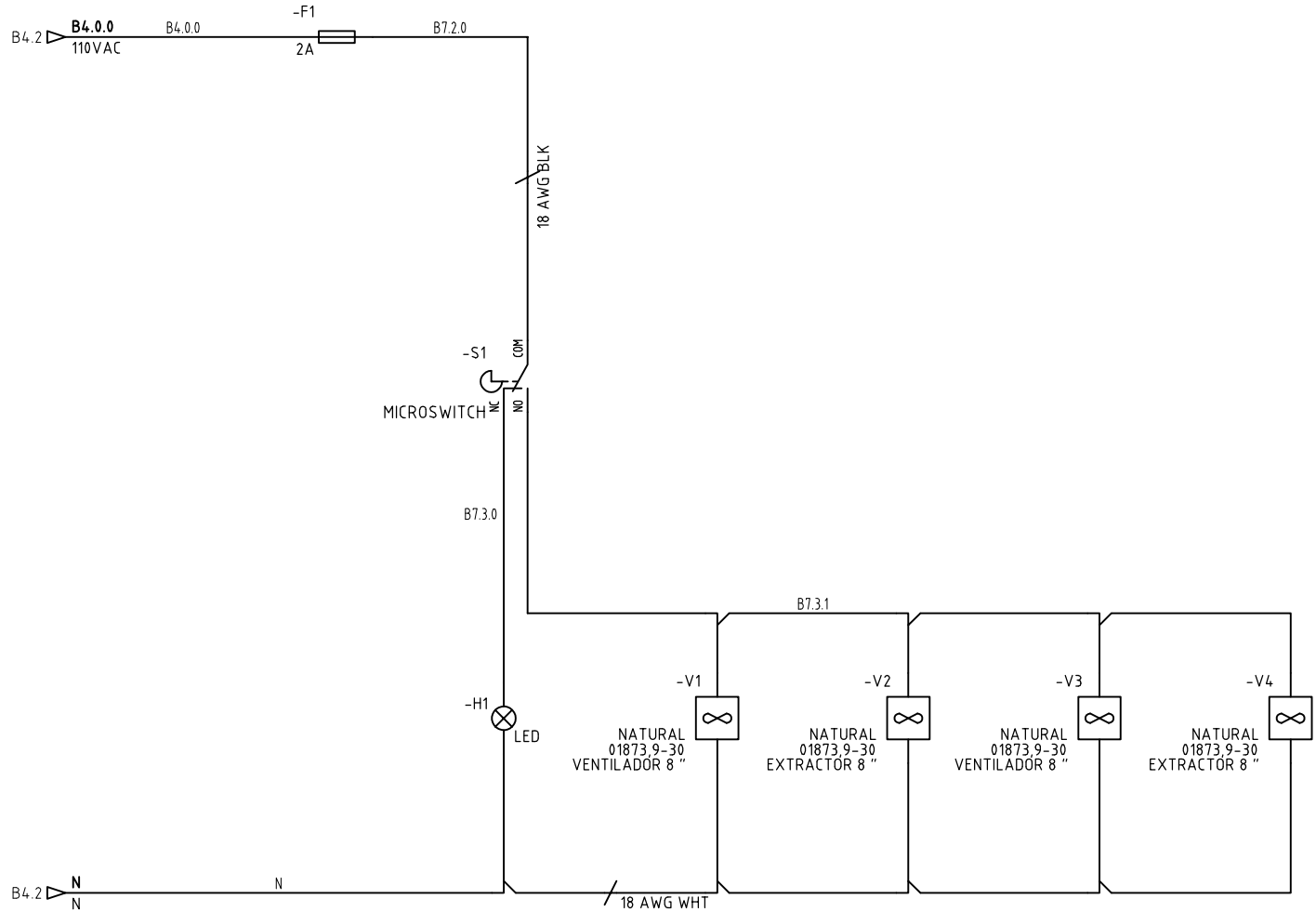
METALANDES S.A.S

CLIENTE: INDUGEVI
PROYECTO: TABLEROS ELECTRICOS REFINADOR SCREEN
CONTENIDO: CONTROL ARRANQUE DIRECTO
RUTA DE ARCHIVO: D:\1.TEMP DIBUJO\2022\1\INDUGEVI\OP 27395 TABLEROS ELECTRICOS REFINADOR SCREEN\ELECTRICOS\B6 CONTROL ARRANQUE DIRECTO.dwg

ORDEN DE PRODUCCIÓN: 27395-2	VERSIÓN: 01
TAB PULPA	ESQUEMA: B6
RESPONSABLE DEL PROYECTO: G. CARDONA	HOJA: DE: 25
	FECHA DE IMPRESIÓN: 04-27-2023

Copyright (C) Metalandes S.A.S. 2018 All Rights Reserved

The label, box and all information contained on this plane are property of Metalandes S.A.S. No part of this drawing, text, or image may be reproduced, stored in a retrieval system, or used or distributed without the permission of Metalandes S.A.S.



DISEÑO PLANO: D. MADRID	FECHA: 18/01/2022
DISEÑO: INDUGEVI	FECHA:



METALANDES S.A.S

CLIENTE: INDUGEVI
PROYECTO: TABLEROS ELECTRICOS REFINADOR SCREEN
CONTENIDO: CONTROL DE ILUMINACION Y VENTILACION
RUTA DE ARCHIVO: D:\1.TEMP DIBUJO\2022\1\INDUGEVI\OP 27395 TABLEROS ELECTRICOS REFINADOR SCREEN\ELECTRICOS\B7 CONTROL DE ILUMINACION.dwg

ORDEN DE PRODUCCIÓN: 27395-2	VERSIÓN: 01
TAB PULPA	ESQUEMA: B7
RESPONSABLE DEL PROYECTO: G. CARDONA	HOJA:
	DE: 26
	FECHA DE IMPRESIÓN: 04-27-2023