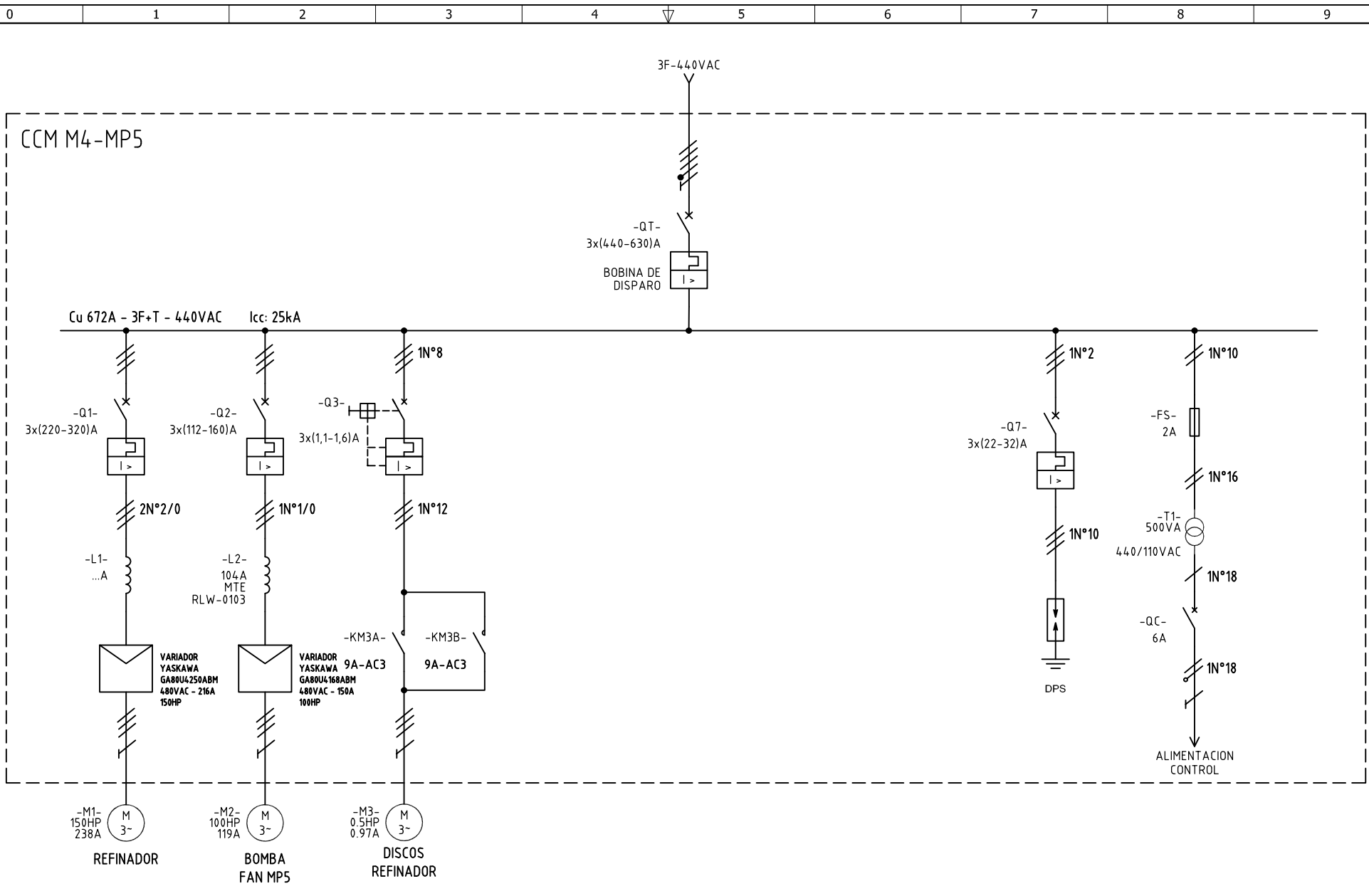


Copyright (C) Metalandes S.A.S. 2018 All Rights Reserved

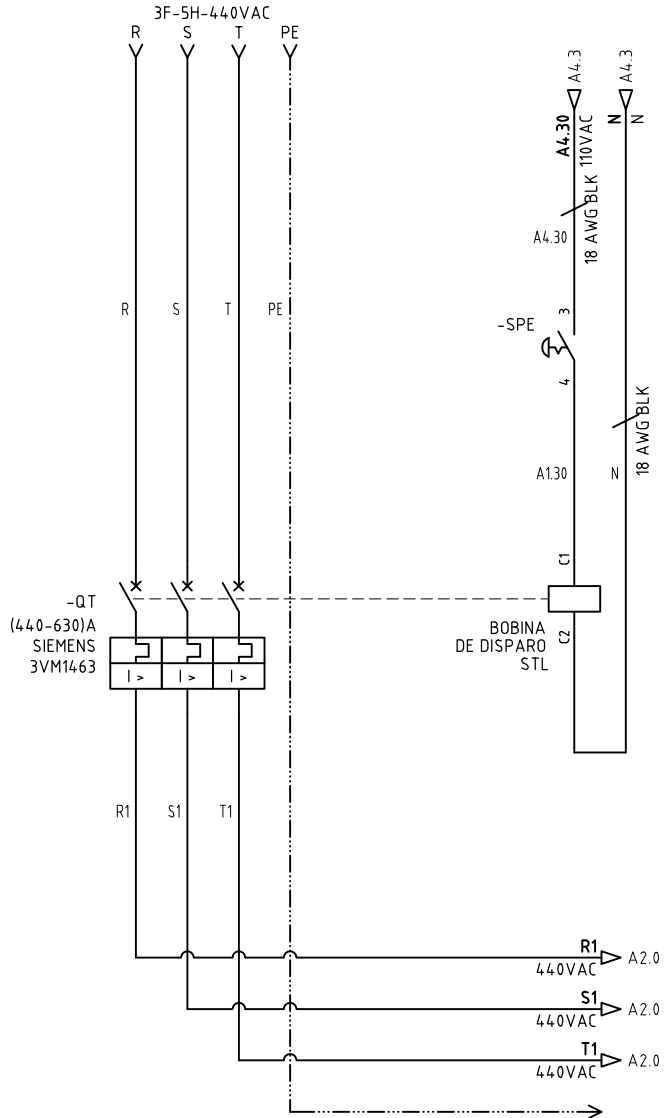
El rótulo, cajetín y toda la información contenida en este plano son propiedad de METALANDES S.A.S. y no puede ser usado, usado o distribuido sin el debido permiso de METALANDES S.A.S.



DISEÑO PLANO: D. MADRID	FECHA: 18/01/2022
DISEÑO: INDUGEVI	FECHA:



CLIENTE: INDUGEVI	ORDEN DE PRODUCCIÓN: 27395-1	VERSIÓN: 01
PROYECTO: TABLEROS ELECTRICOS REFINADOR SCREEN	TAB CCM M4 - MP5	ESQUEMA: AU1
CONTENIDO: UNIFILAR	RESPONSABLE DEL PROYECTO: G. CARDONA	HOJA: DE: 11
RUTA DE ARCHIVO: D:\1.TEMP DIBUJO\2022\1\INDUGEVI\OP 27395 TABLEROS ELECTRICOS REFINADOR SCREEN\ELECTRICOS\AU1 UNIFILAR.dwg		FECHA DE IMPRESIÓN: 04-27-2023



DISEÑO PLANO:	FECHA:
D. MADRID	18/01/2022
DISEÑO:	FECHA:
INDUGEVI	



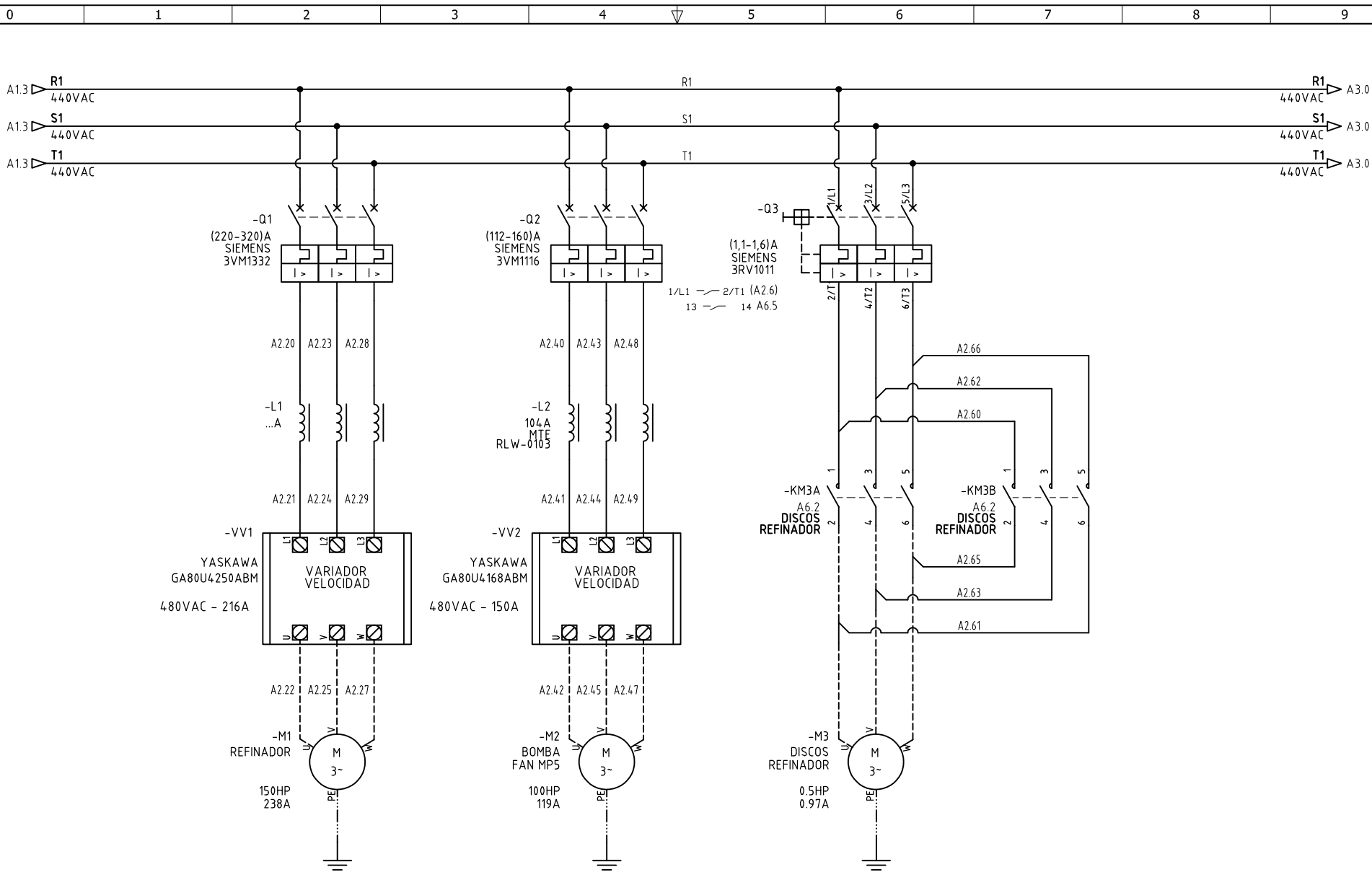
METALANDES S.A.S

CLIENTE: INDUGEVI
PROYECTO: TABLEROS ELECTRICOS REFINADOR SCREEN
CONTENIDO: CONTROL TOTALIZADOR
RUTA DE ARCHIVO: D:\1.TEMP DIBUJO\2022\1\INDUGEVI\OP 27395 TABLEROS ELECTRICOS REFINADOR SCREEN\ELECTRICOS\A1 CONTROL TOTALIZADOR.dwg

ORDEN DE PRODUCCIÓN: 27395-1
TAB CCM M4 - MP5
RESPONSABLE DEL PROYECTO: G. CARDONA

VERSIÓN: 01
ESQUEMA: A1
HOJA:
DE: 15
FECHA DE IMPRESIÓN: 04-27-2023

Copyright (C) Metalandes S.A.S. 2018. All Rights Reserved



The label, box and all information contained on this plane are property of Metalandes S.A.S. and its subsidiaries. No part of this document may be reproduced, stored in a retrieval system, or used or distributed without the permission of Metalandes S.A.S.

DISEÑO PLANO: D. MADRID	FECHA: 18/01/2022
DISEÑO: INDUGEVI	FECHA:



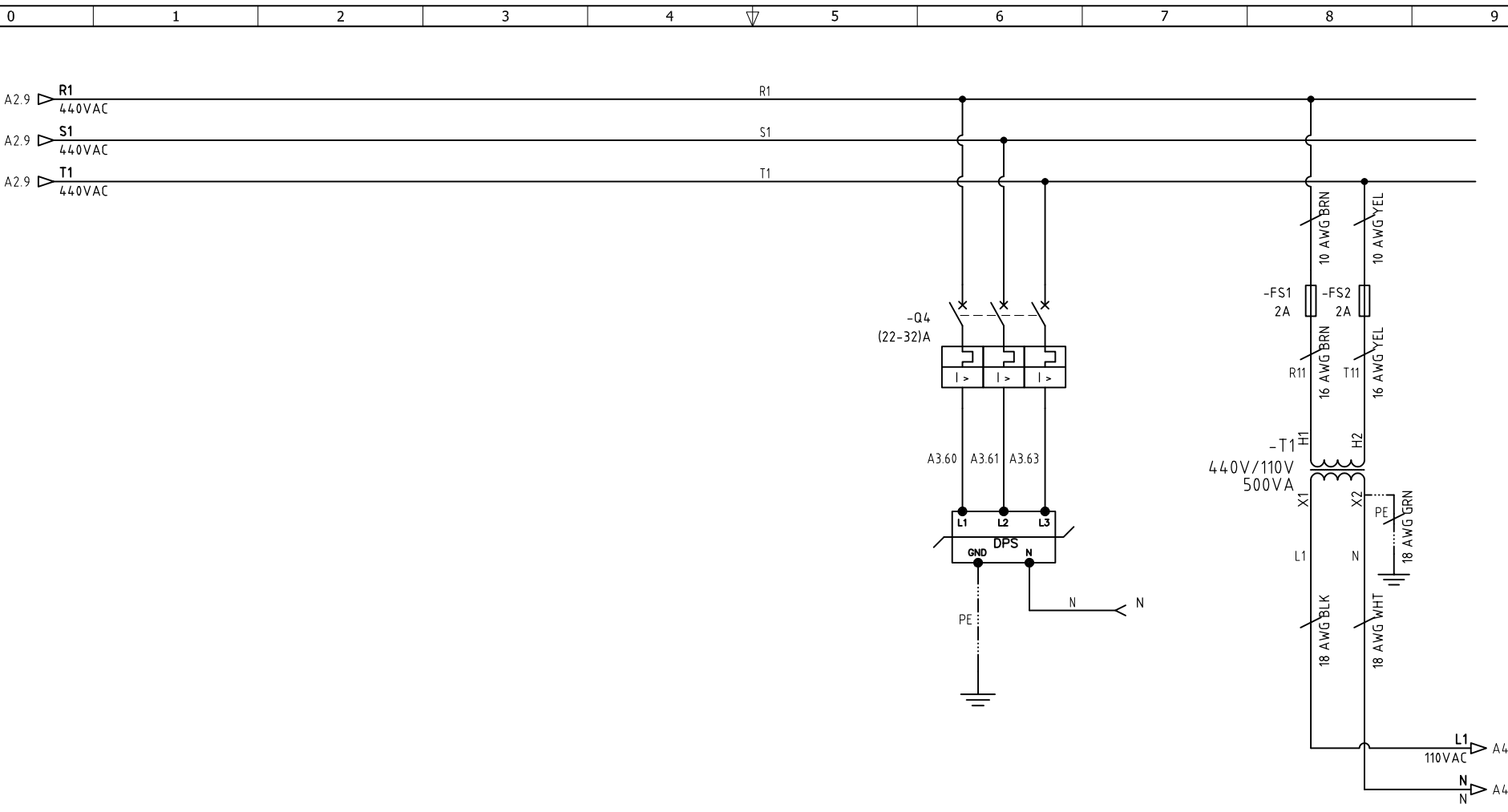
CLIENTE: INDUGEVI	ORDEN DE PRODUCCIÓN: 27395-1
PROYECTO: TABLEROS ELECTRICOS REFINADOR SCREEN	TAB CCM M4 - MP5
CONTENIDO: ALIMENTACION POTENCIA	RESPONSABLE DEL PROYECTO: G. CARDONA
RUta DE ARCHIVO: D:\1.TEMP D18UJO\2022\1\INDUGEVI\OP 27395 TABLEROS ELECTRICOS REFINADOR SCREEN\ELECTRICOS\A2 ALIMENTACION POTENCIA 440VAC.dwg	FECHA DE IMPRESIÓN: 04-27-2023

VERSIÓN: 01
ESQUEMA: A2
HOJA:
DE: 13
FECHA DE IMPRESIÓN: 04-27-2023

Copyright (C) Metalandes S.A.S. 2018 All Rights Reserved

The label, box and all information contained on this plane are property of Metalandes S.A.S. and no part of this document may be used or distributed without the permission of Metalandes S.A.S.

El rótulo, cajetín y toda la información contenida en este plano son propiedad de Metalandes S.A.S. y no puede ser usado o distribuido sin el debido permiso de Metalandes S.A.S.



DISEÑO PLANO: D. MADRID	FECHA: 18/01/2022
DISEÑO: INDUGEVI	FECHA:



METALANDES S.A.S

CLIENTE: INDUGEVI
PROYECTO: TABLEROS ELECTRICOS REFINADOR SCREEN
CONTENIDO: ALIMENTACION POTENCIA
RUTA DE ARCHIVO: D:\1.TEMP D18UJO\2022\1\INDUGEVI\OP 27395 TABLEROS ELECTRICOS REFINADOR SCREEN\ELECTRICOS\A3 ALIMENTACION POTENCIA 440VAC.dwg

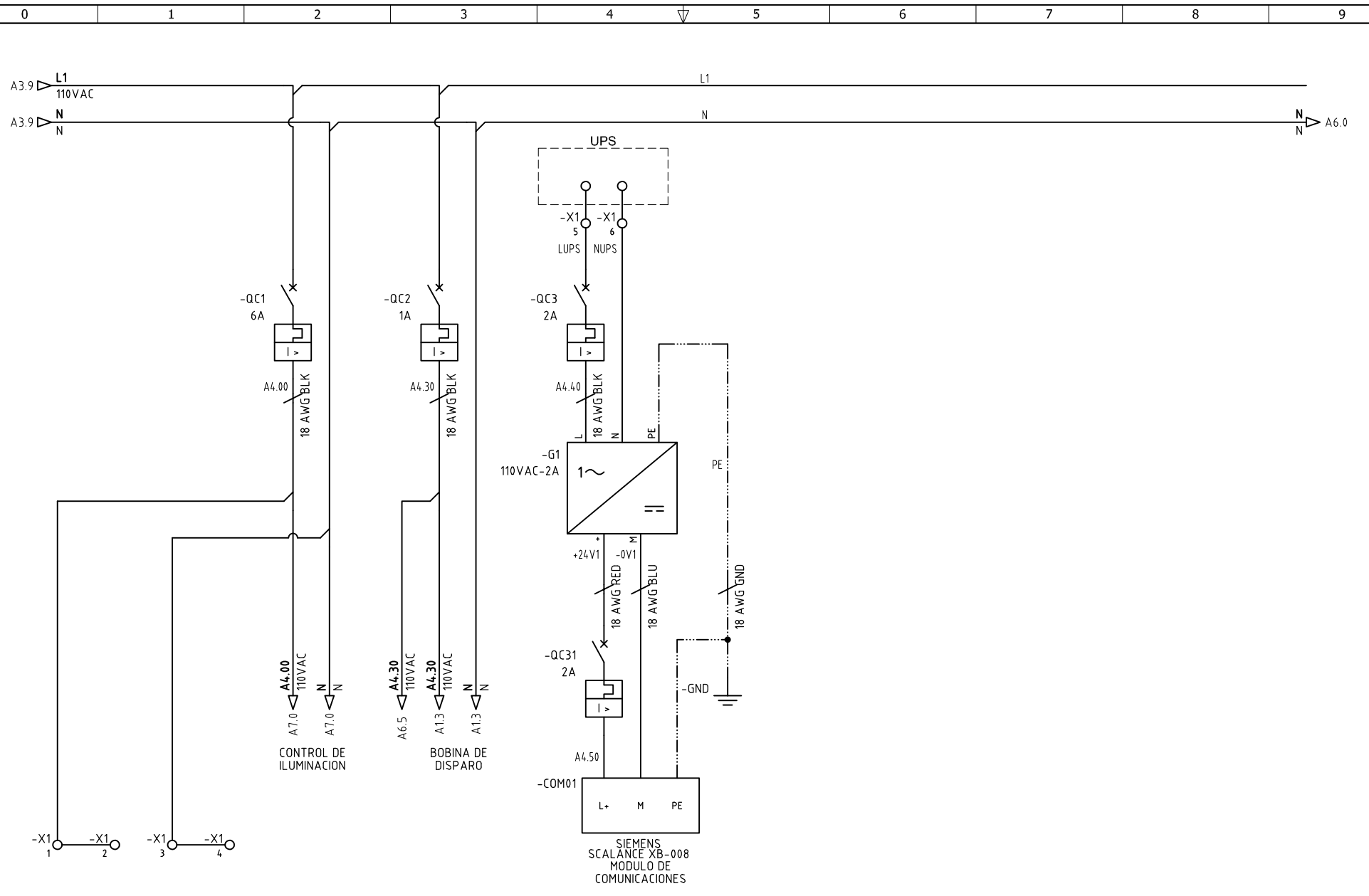
ORDEN DE PRODUCCIÓN: 27395-1
TAB CCM M4 - MP5
RESPONSABLE DEL PROYECTO: G. CARDONA

VERSIÓN: 01
ESQUEMA: A3
HOJA:
DE: 14
FECHA DE IMPRESIÓN: 04-27-2023

Copyright (C) Metalandes S.A.S. 2018 All Rights Reserved

The label, box and all information contained on this plane are property of METALANDES S.A.S. and no part of this drawing, used or distributed without the permission of Metalandes S.A.S.

El rótulo, cajetín y toda la información contenida en este plano son propiedad de METALANDES S.A.S. y no puede ser usado, usado o distribuido sin el debido permiso de Metalandes S.A.S.



DISEÑO PLANO:	FECHA:
D. MADRID	18/01/2022
DISEÑO:	FECHA:
INDUGEVI	



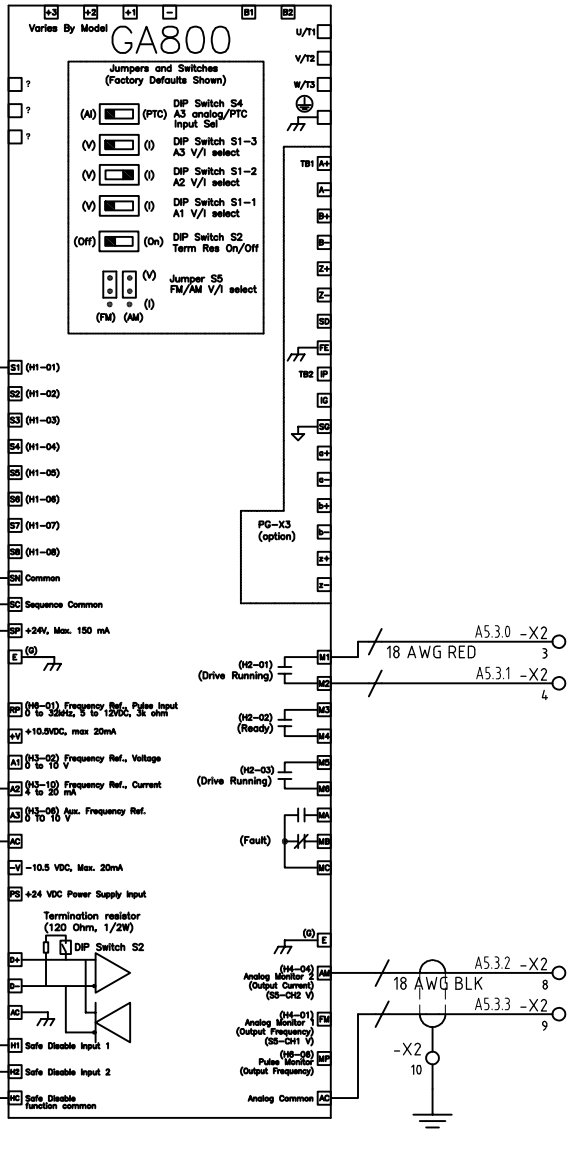
CLIENTE: INDUGEVI	ORDEN DE PRODUCCIÓN: 27395-1
PROYECTO: TABLEROS ELECTRICOS REFINADOR SCREEN	TAB CCM M4 - MP5
CONTENIDO: ALIMENTACION 110VAC	RESPONSABLE DEL PROYECTO: G. CARDONA
RUTA DE ARCHIVO: D:\1.TEMP DIBUJO\2022\1\INDUGEVI\OP 27395 TABLEROS ELECTRICOS REFINADOR SCREEN\ELECTRICOS\A4 ALIMENTACION 110VAC.dwg	FECHA DE IMPRESIÓN: 04-27-2023

VERSIÓN: 01
ESQUEMA: A4
HOJA:
DE: 16
FECHA DE IMPRESIÓN: 04-27-2023

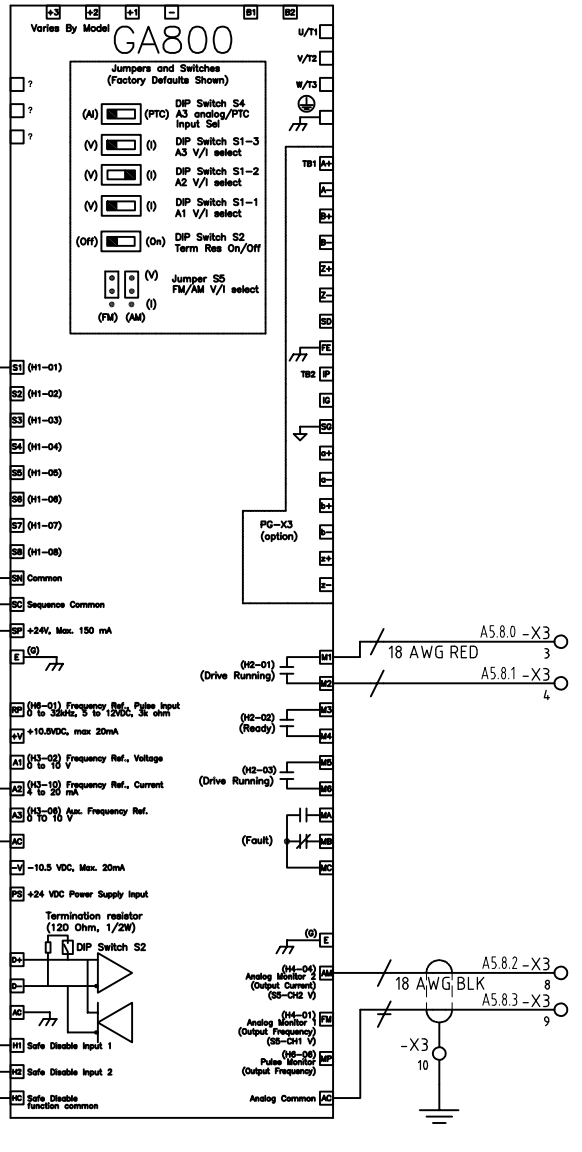
The label, box and all information contained on this plane are property of METALANDES S.A.S. and its subsidiaries. No part of this document may be reproduced, stored in a retrieval system, or used or distributed without the permission of METALANDES S.A.S.

El rótulo, cajetín y toda la información contenida en este plano son propiedad de METALANDES S.A.S. y sus filiales. No se permite la reproducción, el almacenamiento en un sistema de recuperación, ni el uso o la distribución sin el consentimiento de METALANDES S.A.S.

-VV1
 YASKAWA
 GA80U4250ABM
 150HP-216A
 REFINADOR



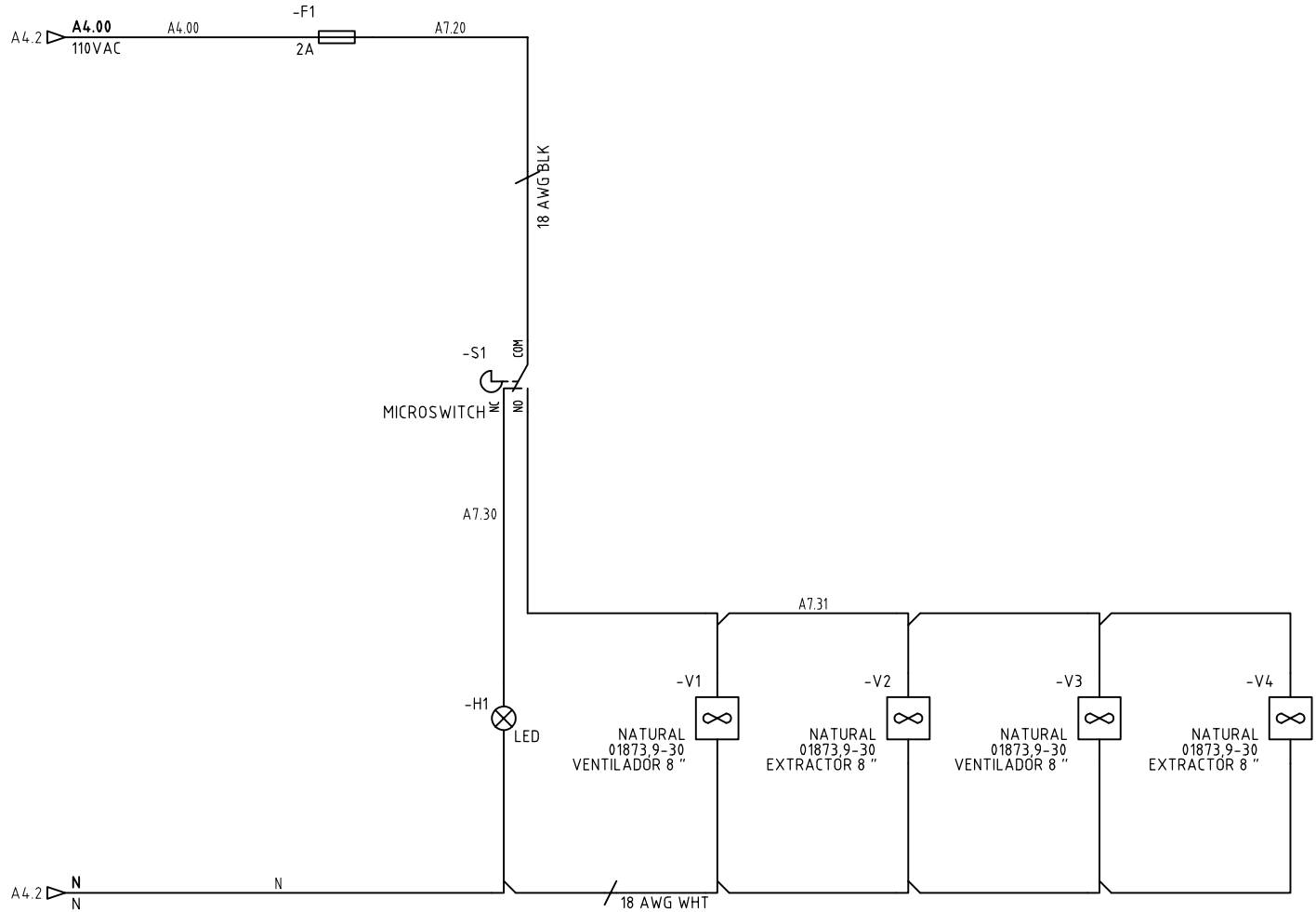
-VV2
 YASKAWA
 GA80U4168ABM
 100HP-150A
 BOMBA FAN
 MP5



DISEÑO PLANO: D. MADRID	FECHA: 18/01/2022		CLIENTE: INDUGEVI	ORDEN DE PRODUCCIÓN: 27395-1	VERSIÓN: 01
DISEÑO: INDUGEVI	FECHA:		PROYECTO: TABLEROS ELECTRICOS REFINADOR SCREEN CONTENIDO: CONTROL VARIADOR DE VELOCIDAD	TAB CCM M4 - MP5	RESPONSABLE DEL PROYECTO: G. CARDONA
			RUTA DE ARCHIVO: D:\1.TEMP DIBUJO\2022\1\INDUGEVI\OP 27395 TABLEROS ELECTRICOS REFINADOR SCREEN\ELECTRICOS\AS VARIADOR DE VELOCIDAD.dwg	FECHA DE IMPRESIÓN: 04-27-2023	

Copyright (C) Metalandes S.A.S. 2018 All Rights Reserved

The label, box and all information contained on this plane are property of Metalandes S.A.S. and no part of it may be reproduced, used or distributed without the permission of Metalandes S.A.S.



DISEÑO PLANO: D. MADRID	FECHA: 18/01/2022
DISEÑO: INDUGEVI	FECHA:



METALANDES S.A.S

CLIENTE: INDUGEVI
PROYECTO: TABLEROS ELECTRICOS REFINADOR SCREEN
CONTENIDO: CONTROL DE ILUMINACION Y VENTILACION
RUTA DE ARCHIVO: D:\1.TEMP DTBUJO\2022\1\INDUGEVI\OP 27395 TABLEROS ELECTRICOS REFINADOR SCREEN\ELECTRICOS\A7 CONTROL DE ILUMINACION.dwg

ORDEN DE PRODUCCIÓN: 27395-1	VERSIÓN: 01
TAB CCM M4 - MP5	ESQUEMA: A7
RESPONSABLE DEL PROYECTO: G. CARDONA	HOJA:
	DE: 19
	FECHA DE IMPRESIÓN: 04-27-2023