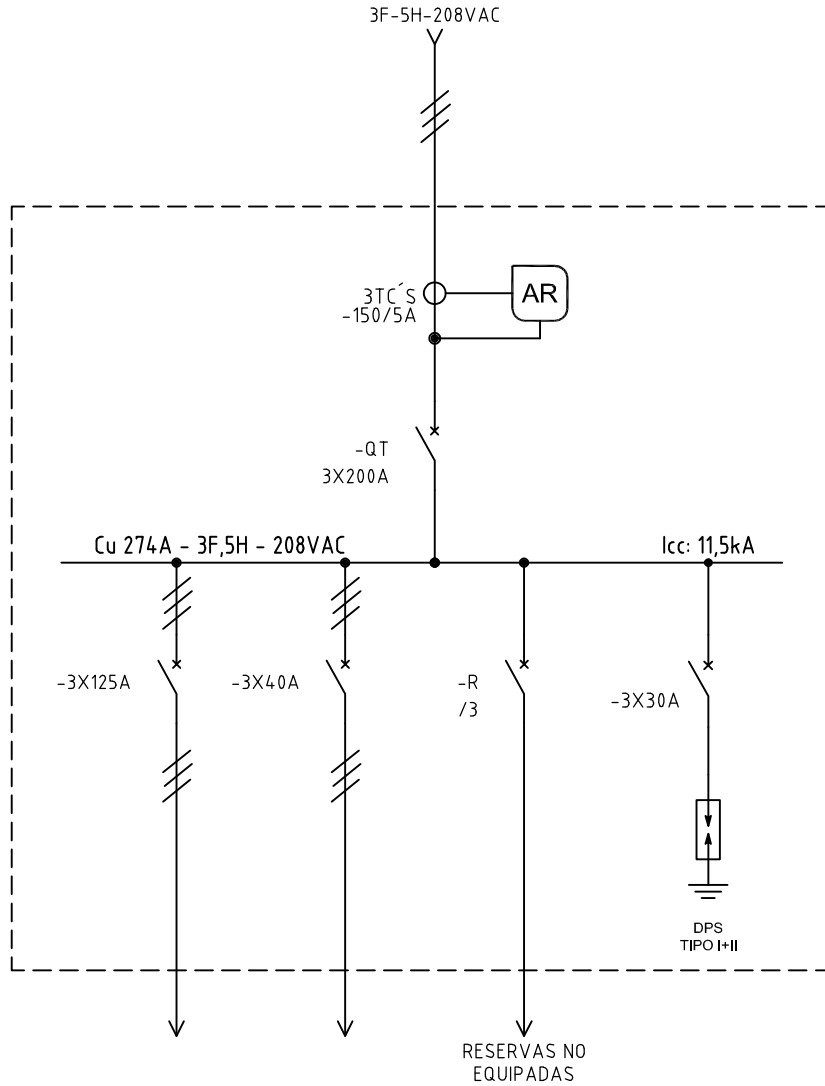


Copyright (C) Metalandes S.A.S. 2018 All Rights Reserved

The label, box and all information contained on this plane are property of Metalandes S.A.S. and are not to be reproduced, used or distributed without the permission of Metalandes S.A.S.



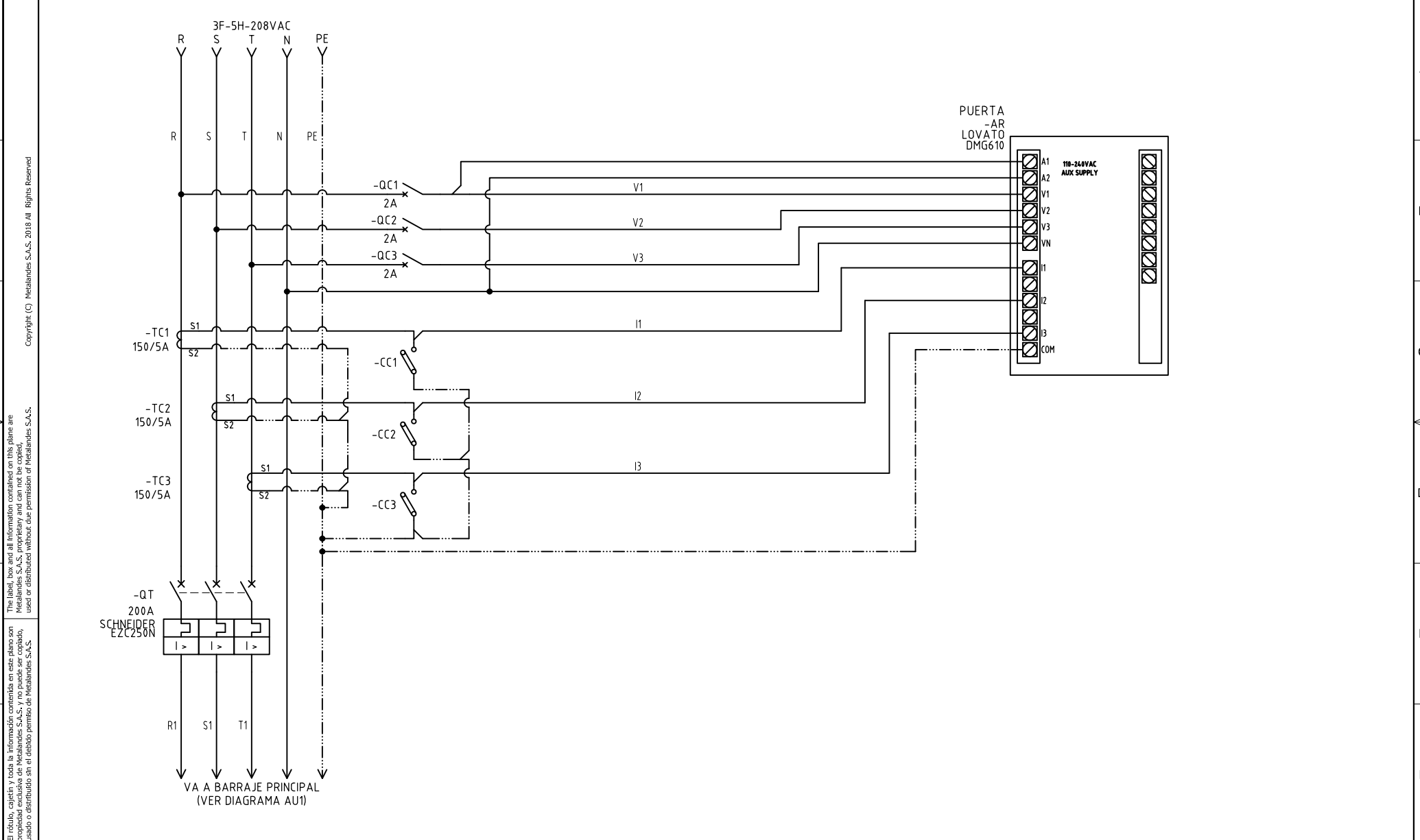
DISEÑO PLANO:	FECHA:
D. MADRID	12/01/2022
DISEÑO:	FECHA:
TELCOM	



**METALANDES S.A.S**

CLIENTE: TELCOM	ORDEN DE PRODUCCIÓN: 27375-1
PROYECTO: ML PISO 6	TAB ML PISO 6
CONTENIDO: UNIFILAR	RESPONSABLE DEL PROYECTO: B. QUIROZ
RUTA DE ARCHIVO: D:\1.TEMP DIBUJO\2022\TELCOM\OP 27375 ML PISO 6\ELECTRICOS\AU1 UNIFILAR.dwg	VERSIÓN: 01

ESQUEMA: AU1
HOJA:
DE: 10
FECHA DE IMPRESIÓN: 01-12-2023



The label, box and all information contained on this plane are property of METALANDES S.A.S. and shall not be used, copied, reproduced, modified, or distributed without the permission of METALANDES S.A.S.

DISEÑO PLANO:	FECHA:
D. MADRID	2/01/2022
DISEÑO:	FECHA:
TELCOM	



**METALANDES S.A.S**

CLIENTE: TELCOM	ORDEN DE PRODUCCIÓN: 27375-1
PROYECTO: ML PISO 6	TAB ML PISO 6
CONTENIDO: ANALIZADOR DE REDES	RESPONSABLE DEL PROYECTO: B. QUIROZ
RUTA DE ARCHIVO: D:\1.TEMP DIBUJO\2022\1\TELCOM\OP 27375 ML PISO 6\ELECTRICOS\A1 ANALIZADOR DE REDES.dwg	VERSIÓN: 01

ESQUEMA: A1
HOJA:
DE: 11
FECHA DE IMPRESIÓN: 01-12-2023