

Copyright (C) Metalandes S.A.S. 2018. All Rights Reserved

The label, box and all information contained on this plane are property of Metalandes S.A.S. and its subsidiaries. No part of this document may be reproduced, stored in a retrieval system, or used or distributed without the permission of Metalandes S.A.S.

DISEÑO PLANO:
D. MADRID
DISEÑO:
ARQ. Y CONCR.

FECHA:
28/12/2022



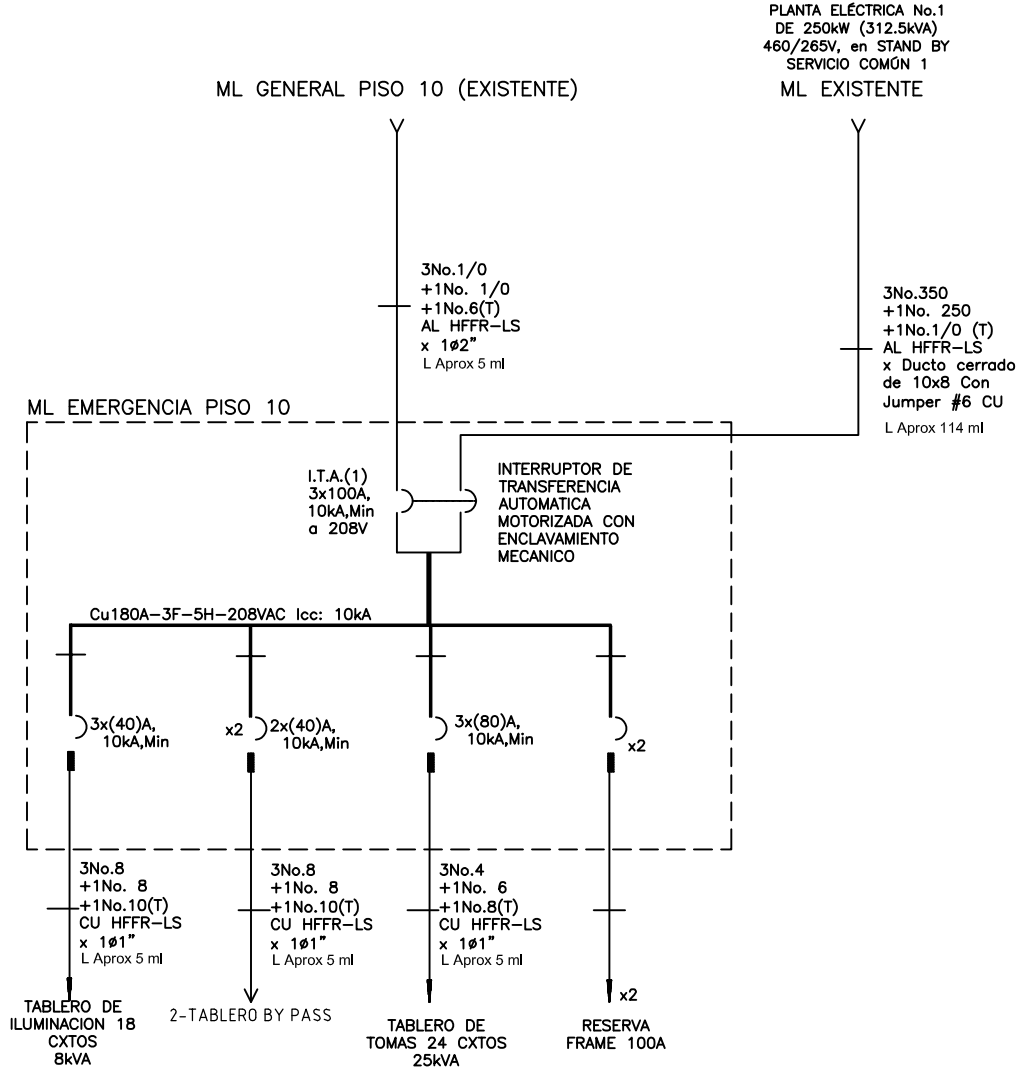
METALANDES S.A.S

CLIENTE: ARQUITECTURA Y CONCRETO
PROYECTO: PISO 10 SALUD VEGAS
CONTENIDO: UNIFILAR

ORDEN DE PRODUCCIÓN: 27362-1
ML EMERGENCIA PISO 10
RESPONSABLE DEL PROYECTO:
E. GRAJALES

VERSIÓN: 01
ESQUEMA: AU1
HOJA:
DE: 11
FECHA DE IMPRESIÓN:
04-27-2023

RUTA DE ARCHIVO: D:\1.TEMP DIBUJO\2022\A\ARQUITECTURA Y CONCRETO\OP 27362 PISO 10 SALUD VEGAS\ELECTRICOS\AU1 UNIFILAR.dwg



PLANTA ELÉCTRICA No.1
DE 250kW (312.5kVA)
460/265V, en STAND BY
SERVICIO COMÚN 1
ML EXISTENTE

ML GENERAL PISO 10 (EXISTENTE)

ML EMERGENCIA PISO 10

3No.1/0
+1No. 1/0
+1No.6(T)
AL HFFR-LS
x 102"
L Aprox 5 ml

3No.350
+1No. 250
+1No.1/0 (T)
AL HFFR-LS
x Ducto cerrado
de 10x8 Con
Jumper #6 CU
L Aprox 114 ml

I.T.A.(1)
3x100A,
10kA,Min
a 208V

INTERRUPTOR DE
TRANSFERENCIA
AUTOMÁTICA
MOTORIZADA CON
ENCLAVAMIENTO
MECANICO

Cu180A-3F-5H-208VAC Icc: 10kA

3x(40)A,
10kA,Min

x2 2x(40)A,
10kA,Min

3x(80)A,
10kA,Min

x2

3No.8
+1No. 8
+1No.10(T)
CU HFFR-LS
x 101"
L Aprox 5 ml

3No.8
+1No. 8
+1No.10(T)
CU HFFR-LS
x 101"
L Aprox 5 ml

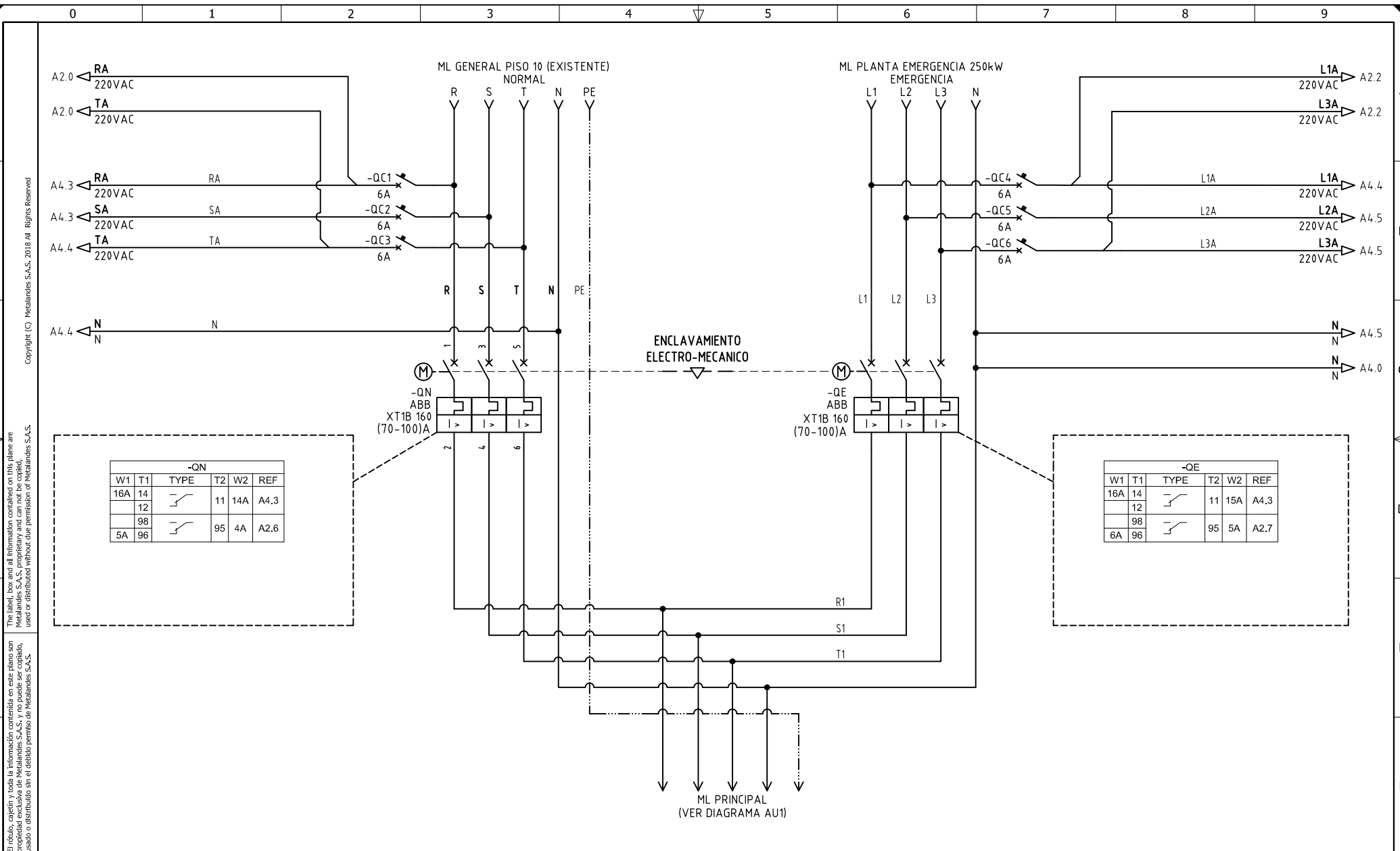
3No.4
+1No. 6
+1No.8(T)
CU HFFR-LS
x 101"
L Aprox 5 ml

TABLERO DE
ILUMINACION 18
CXTOS
8kVA

2-TABLERO BY PASS

TABLERO DE
TOMAS 24 CXTOS
25kVA

RESERVA
FRAME 100A



Copyright (C) Metalandes S.A.S. 2018. All Rights Reserved.

The label, box and all information contained on this plane are property of Metalandes S.A.S. and no part of it may be reproduced, used or distributed without the permission of Metalandes S.A.S.

El rótulo, cajetín y toda la información contenida en este plano son propiedad de Metalandes S.A.S. y no puede ser reproducido, usado o distribuido sin el debido permiso de Metalandes S.A.S.

-QN					
W1	T1	TYPE	T2	W2	REF
16A	14	[Symbol]	11	14A	A4.3
	12				
	98	[Symbol]	95	4A	A2.6
5A	96				

-QE					
W1	T1	TYPE	T2	W2	REF
16A	14	[Symbol]	11	15A	A4.3
	12				
	98	[Symbol]	95	5A	A2.7
6A	96				

DISEÑO PLANO:
D. MADRID
DISEÑO:
ARQ. Y CONCR.

FECHA: 28/12/2022

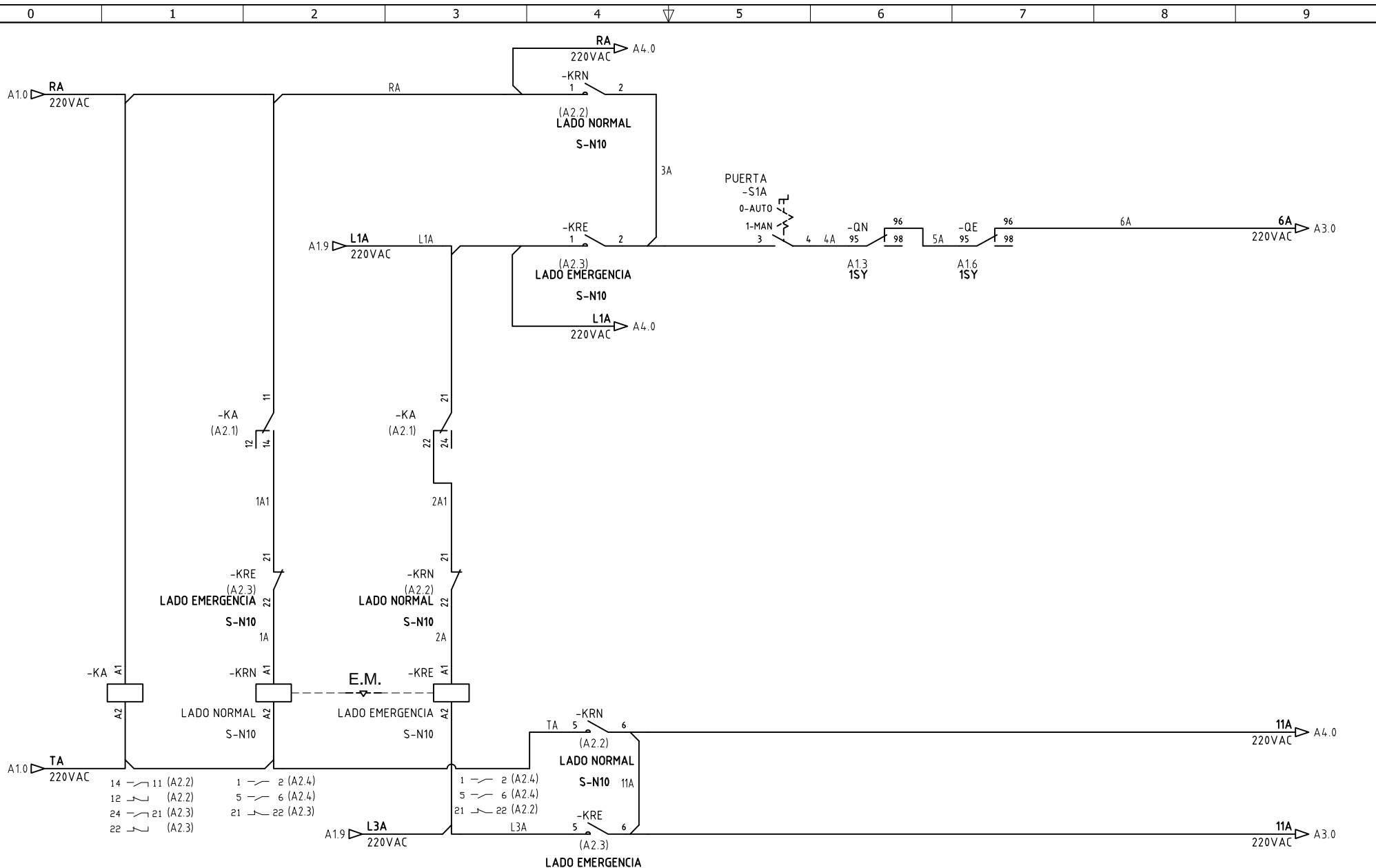


METALANDES S.A.S

CLIENTE: ARQUITECTURA Y CONCRETO
PROYECTO: PISO 10 SALUD VEGAS
CONTENIDO: POTENCIA TRANSFERENCIA

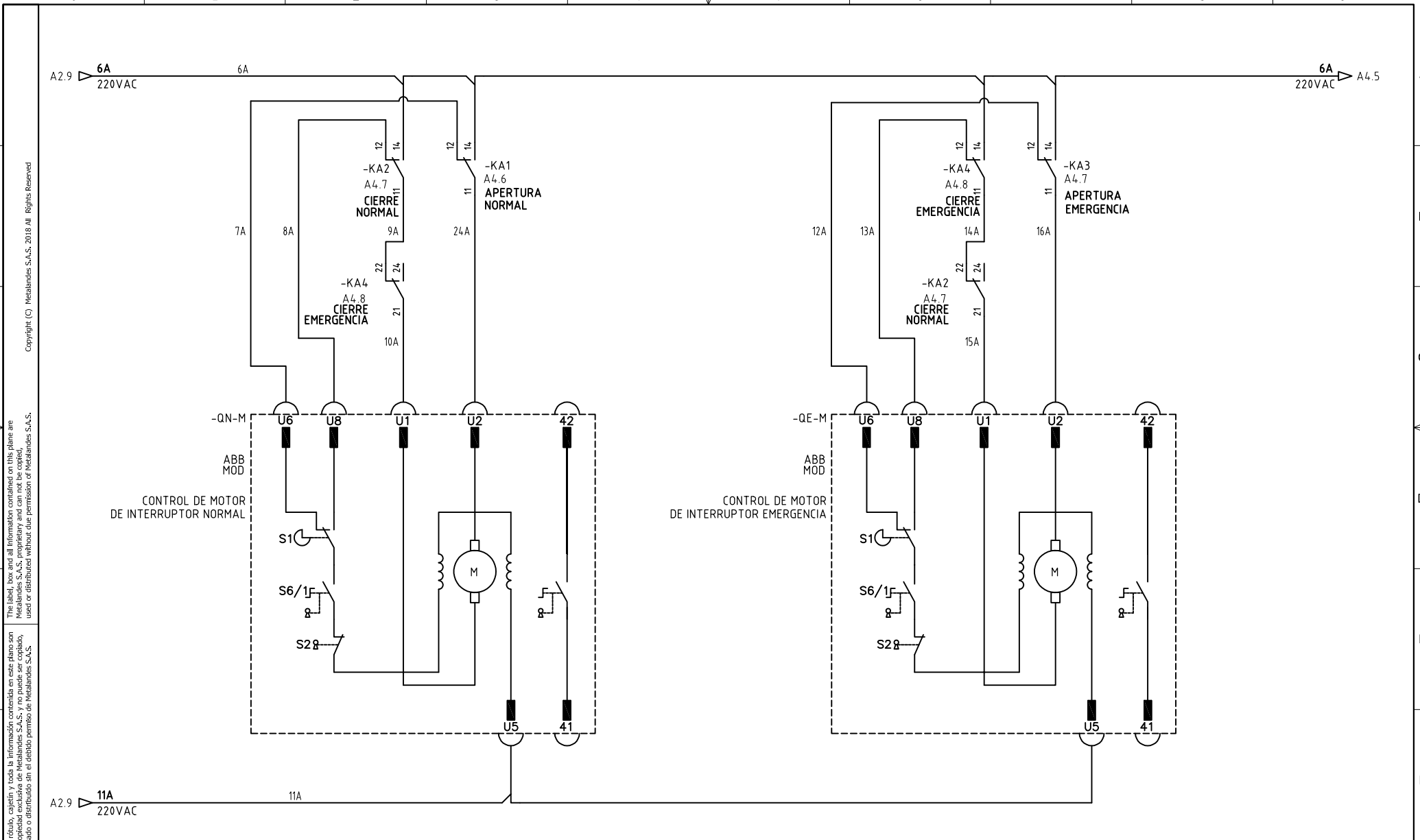
ORDEN DE PRODUCCIÓN: 27362-1
ML EMERGENCIA PISO 10
RESPONSABLE DEL PROYECTO:
E. GRAJALES

VERSIÓN: 01
ESQUEMA: A1
HOJA:
DE: 13
FECHA DE IMPRESIÓN:
04-27-2023



DISEÑO PLANO: D. MADRID	FECHA: 28/12/2022	METALANDES S.A.S
DISEÑO: ARQ. Y CONCR.	FECHA:	
<table border="1" style="width: 100%;"> <tr> <td style="text-align: center;">S-N10</td> </tr> </table>		
S-N10		

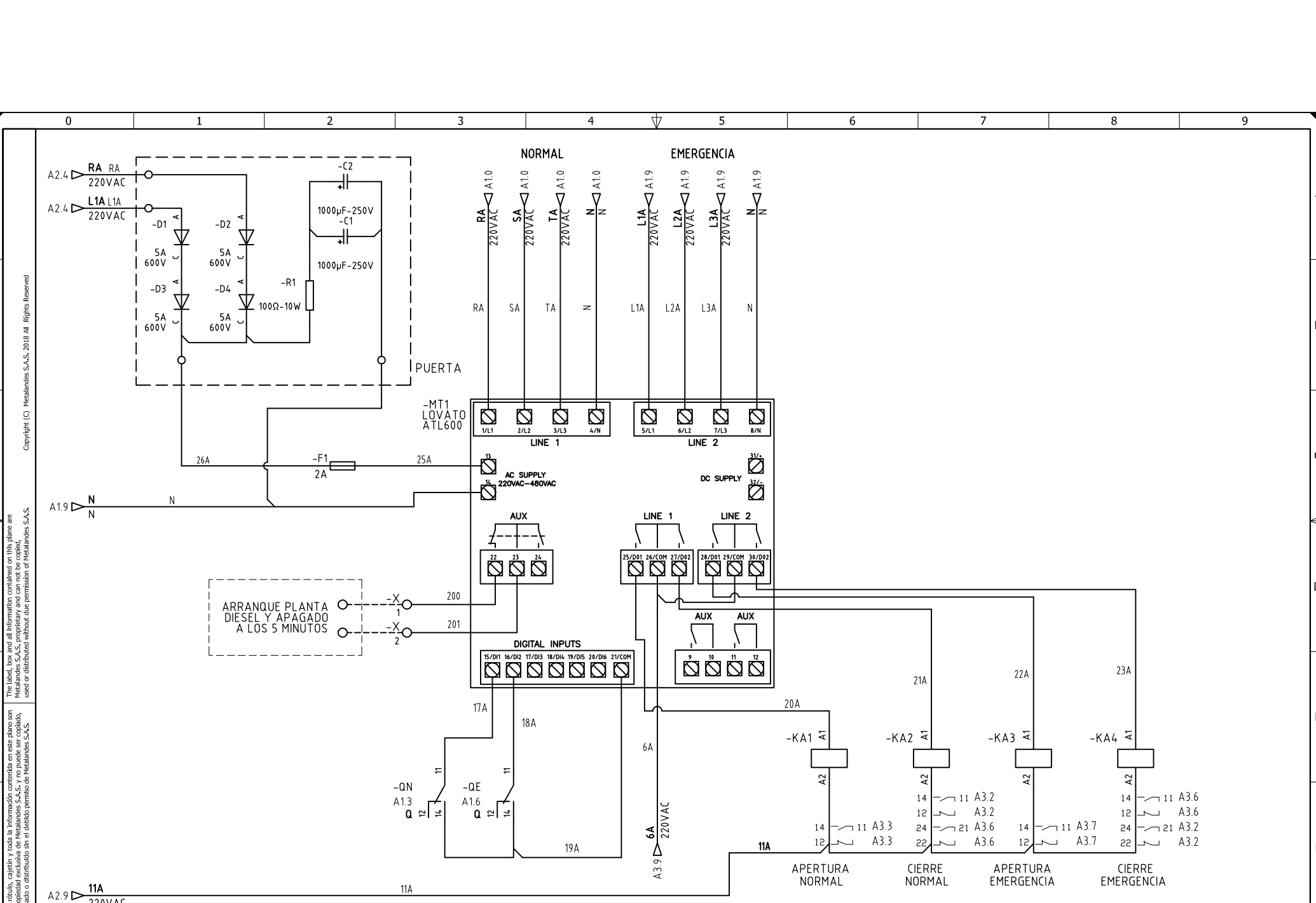
CLIENTE: ARQUITECTURA Y CONCRETO	ORDEN DE PRODUCCIÓN: 27362-1	VERSIÓN: 01
PROYECTO: PISO 10 SALUD VEGAS	ML EMERGENCIA PISO 10	ESQUEMA: A2
CONTENIDO: CONTROL TRANSFERENCIA	RESPONSABLE DEL PROYECTO: E. GRAJALES	HOJA: DE: 14
RUTA DE ARCHIVO: D:\1-TEMP DIBUJO\2022\VARQUITECTURA Y CONCRETO\OP 27362 PISO 10 SALUD VEGAS\ELECTRICOS\A2 CONTROL TRANSFERENCIA.dwg		FECHA DE IMPRESIÓN: 04-27-2023



DISEÑO PLANO: D. MADRID	FECHA: 28/12/2022
DISEÑO: ARQ. Y CONCR.	FECHA:



CLIENTE: ARQUITECTURA Y CONCRETO	ORDEN DE PRODUCCIÓN: 27362-1	VERSIÓN: 01
PROYECTO: PISO 10 SALUD VEGAS	ML EMERGENCIA PISO 10	ESQUEMA: A3
CONTENIDO: CONTROL MANDOS MOTORIZADOS	RESPONSABLE DEL PROYECTO: E. GRAJALES	HOJA: DE: 15
RUTA DE ARCHIVO: D:\1.TEMP DIBUJO\2022\ARQUITECTURA Y CONCRETO\OP 27362 PISO 10 SALUD VEGAS\ELECTRICOS\A3 CONTROL MANDOS MOTORIZADOS.dwg	FECHA DE IMPRESIÓN: 04-27-2023	



DISEÑO PLANO:
D. MADRID
 DISEÑO:
ARQ. Y CONCR.

FECHA:
 28/12/2022
 FECHA:



CLIENTE: ARQUITECTURA Y CONCRETO
 PROYECTO: PISO 10 SALUD VEGAS
 CONTENIDO: MODULO TRANSFERENCIA

ORDEN DE PRODUCCIÓN: 27362-1
ML EMERGENCIA PISO 10
 RESPONSABLE DEL PROYECTO:
E. GRAJALES

VERSIÓN: 01
 ESQUEMA: A4
 HOJA:
 DE: 16
 FECHA DE IMPRESIÓN:
 04-27-2023