

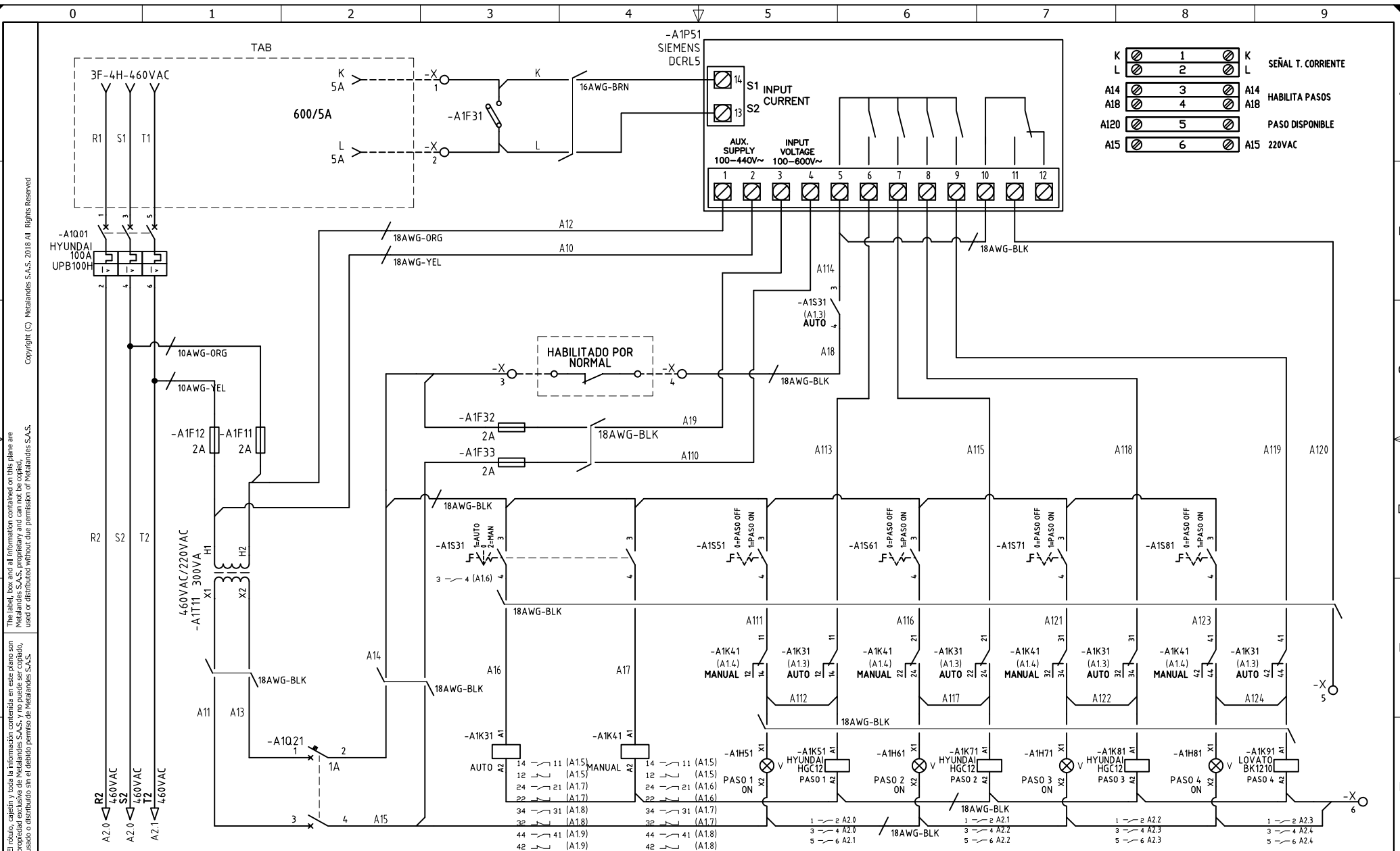
DISEÑO PLANO: D. MADRID	FECHA: 3/03/2023
DISEÑO: METALANDES	FECHA:



METALANDES S.A.S

CLIENTE: INGELECTRICA	ORDEN DE PRODUCCIÓN: 27277-1
PROYECTO: MINA LA MARGARITA	BANCO DE CONDENSADORES 40kVAR
CONTENIDO: UNIFILAR	RESPONSABLE DEL PROYECTO: A. QUIROZ
RUTA DE ARCHIVO: D:\1.TEMP DIBUJO\2023\1\INGELECTRICA\OP 27277 MINA LA MARGARITA\ELECTRICOS\AU1 UNIFILAR.dwg	VERSIÓN: 01

ESQUEMA: AU1
HOJA:
DE: 10
FECHA DE IMPRESIÓN: 04-28-2023



K	1	K	SEÑAL T. CORRIENTE
L	2	L	HABILITA PASOS
A14	3	A14	PASO DISPONIBLE
A18	4	A18	A15 220VAC
A120	5		
A15	6		

Copyright (C) Metalandes S.A.S. 2018 All Rights Reserved

The label, box and all information contained on this plane are property of Metalandes S.A.S. and its subsidiaries. No part of this document may be reproduced, stored in a retrieval system, or used or distributed without the permission of Metalandes S.A.S.

El rótulo, cajetín y toda la información contenida en este plano son propiedad de Metalandes S.A.S. y sus filiales. No se permite la reproducción, el almacenamiento en un sistema de recuperación, ni el uso o la distribución sin el consentimiento de Metalandes S.A.S.

DISEÑO PLANO:
D. MADRID
DISEÑO:
METALANDES

FECHA:
13/03/2023



CLIENTE: INGELECTRICA
PROYECTO: MINA LA MARGARITA
CONTENIDO: CORRECTOR FACTOR DE POTENCIA

ORDEN DE PRODUCCIÓN: 27277-1
BANCO DE CONDENSADORES
40kVAR
RESPONSABLE DEL PROYECTO:
A. QUIROZ

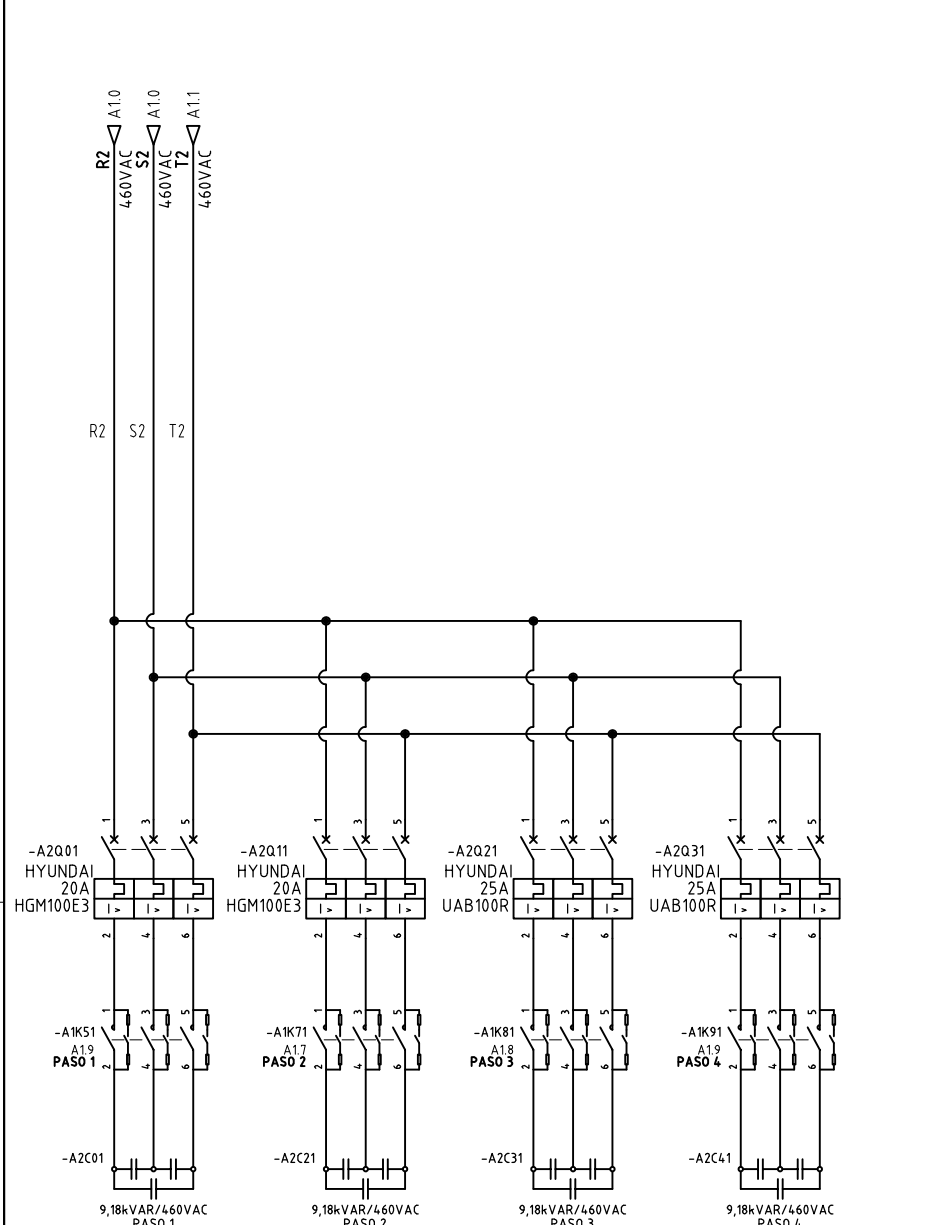
RUTA DE ARCHIVO: D:\1.TEMP DIBUJO\2023\1\INGELECTRICA\OP 27277 MINA LA MARGARITA\ELECTRICOS\A1 CORRECTOR FACTOR DE POTENCIA.dwg

VERSIÓN: 01
ESQUEMA: A1
HOJA:
DE: 11
FECHA DE IMPRESIÓN:
04-28-2023

Copyright (C) Metalandes S.A.S. 2018 All Rights Reserved

The label, box and all information contained on this plane are property of Metalandes S.A.S. and its subsidiaries. No part of this document may be reproduced, stored in a retrieval system, or used or distributed without the permission of Metalandes S.A.S.

El rótulo, cajetín y toda la información contenida en este plano son propiedad de Metalandes S.A.S. y sus filiales. No se permite la reproducción, el almacenamiento en un sistema de recuperación, ni el uso o la distribución sin el consentimiento de Metalandes S.A.S.



DISEÑO PLANO:
D. MADRID
DISEÑO:
METALANDES

FECHA:
3/03/2023



METALANDES S.A.S

CLIENTE: INGELECTRICA
 PROYECTO: MINA LA MARGARITA
 CONTENIDO: ALIMENTACION POTENCIA

ORDEN DE PRODUCCIÓN: 27277-1
 BANCO DE CONDENSADORES
 40kVAR
 RESPONSABLE DEL PROYECTO:
 A. QUIROZ

VERSIÓN: 01
 ESQUEMA: A2
 HOJA:
 DE: 12
 FECHA DE IMPRESIÓN:
 04-28-2023