

DISEÑO PLANO:	FECHA:
D. MADRID	22/11/2022
DISEÑO:	FECHA:
CLIENTE	

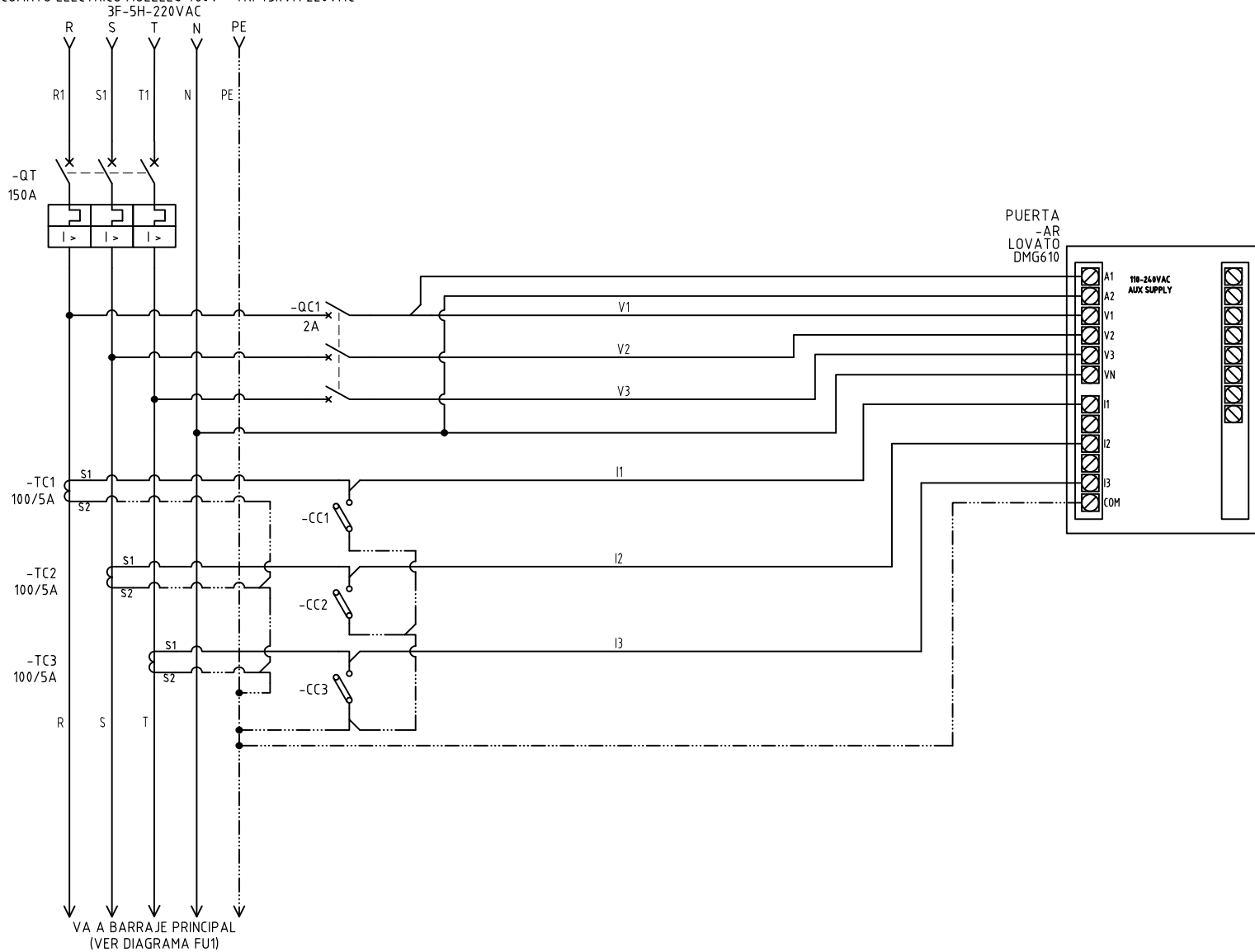


**METALANDES S.A.S**

CLIENTE: MAGNET JO SAS	ORDEN DE PRODUCCIÓN: 27265-6
PROYECTO: CUARTO ELECTRICO CENDI RIONEGRO	TAB CUARTO ELECTRICO MUELLE TRF45KVA 220V
CONTENIDO: UNIFILAR	RESPONSABLE DEL PROYECTO: S. LOPEZ
RUTA DE ARCHIVO: D:\1. TEMP DIBUJO\2022\MM\MAGNET JO SAS\OP 27265 CUARTO ELECTRICO CENDI\ELECTRICOS\FU1 UNIFILAR.dwg	

VERSIÓN: 01
ESQUEMA: FU1
HOJA:
DE: 26
FECHA DE IMPRESIÓN: 04-27-2023

4-TAB CUARTO ELECTRICO MUELLES 460V - TRF45kVA 220VAC



The label, box and all information contained on this plane are property of METALANDES S.A.S. and no part of this document may be used or distributed without the permission of METALANDES S.A.S.

DISEÑO PLANO:	FECHA:
D. MADRID	22/11/2022
DISEÑO:	FECHA:
CLIENTE	



**METALANDES S.A.S**

CLIENTE: MAGNET JO SAS  
 PROYECTO: CUARTO ELECTRICO CENDI RIONEGRO  
 CONTENIDO: ANALIZADOR DE REDES

ORDEN DE PRODUCCIÓN: 27265-6  
 TAB CUARTO ELECTRICO  
 MUELLE TRF45KVA 220V  
 RESPONSABLE DEL PROYECTO:  
 S. LOPEZ

VERSIÓN: 01  
 ESQUEMA: F1  
 HOJA:  
 DE: 38  
 FECHA DE IMPRESIÓN:  
 04-27-2023