

Copyright (C) Metalandes S.A.S. 2018 All Rights Reserved

The label, box and all information contained on this plane are property of Metalandes S.A.S. No part of this drawing may be used or distributed without the permission of Metalandes S.A.S.

DISEÑO PLANO:	FECHA:
D. MADRID	22/11/2022
DISEÑO:	FECHA:
CLIENTE	

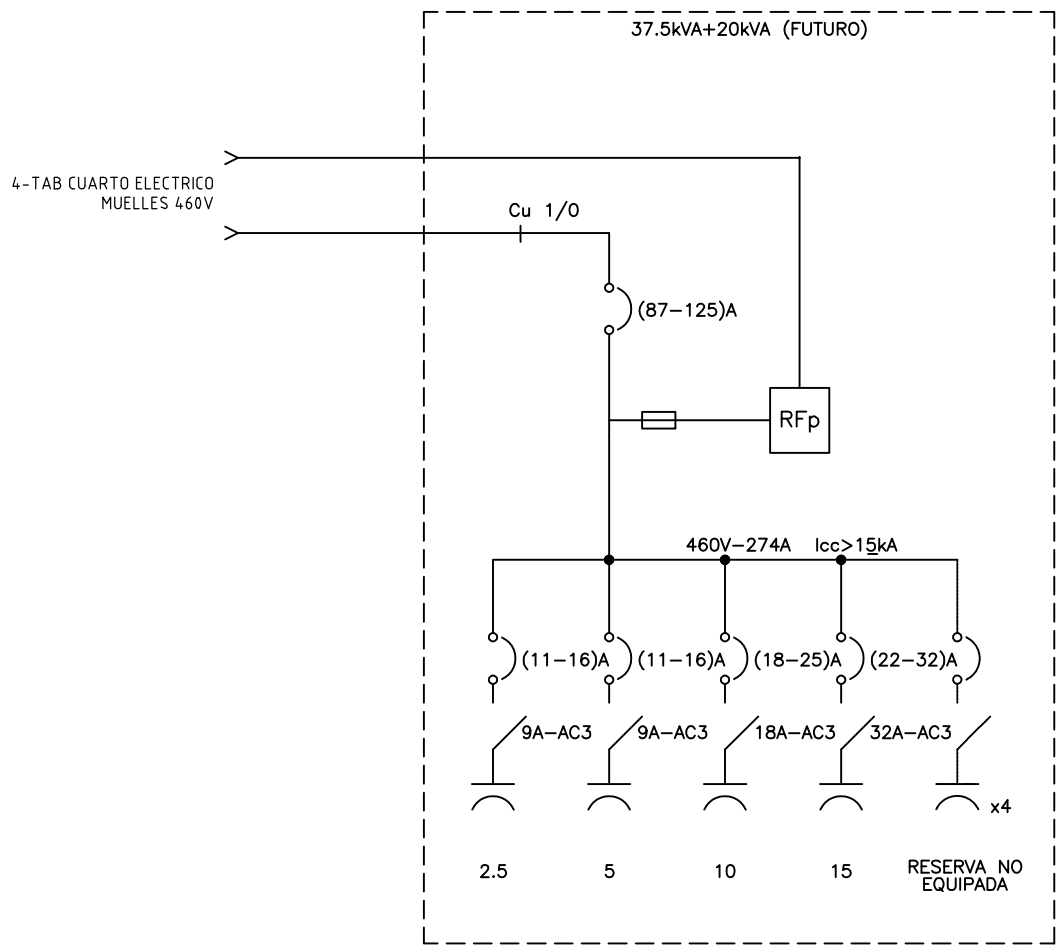


**METALANDES S.A.S**

CLIENTE: MAGNET JO SAS
PROYECTO: CUARTO ELECTRICO CENDI RIONEGRO
CONTENIDO: UNIFILAR
RUTA DE ARCHIVO: D:\1.TEMP DIBUJO\2022\MM\MAGNET JO SAS\OP 27265 CUARTO ELECTRICO CENDI\ELECTRICOS\EU1 UNIFILAR.dwg

ORDEN DE PRODUCCIÓN: 27265-5
BANCO CONDENSADORES 37.5KVAR 460V
RESPONSABLE DEL PROYECTO: S. LOPEZ

VERSIÓN: 01
ESQUEMA: EU1
HOJA:
DE: 25
FECHA DE IMPRESIÓN: 04-27-2023

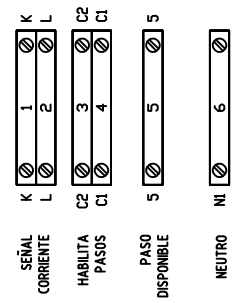
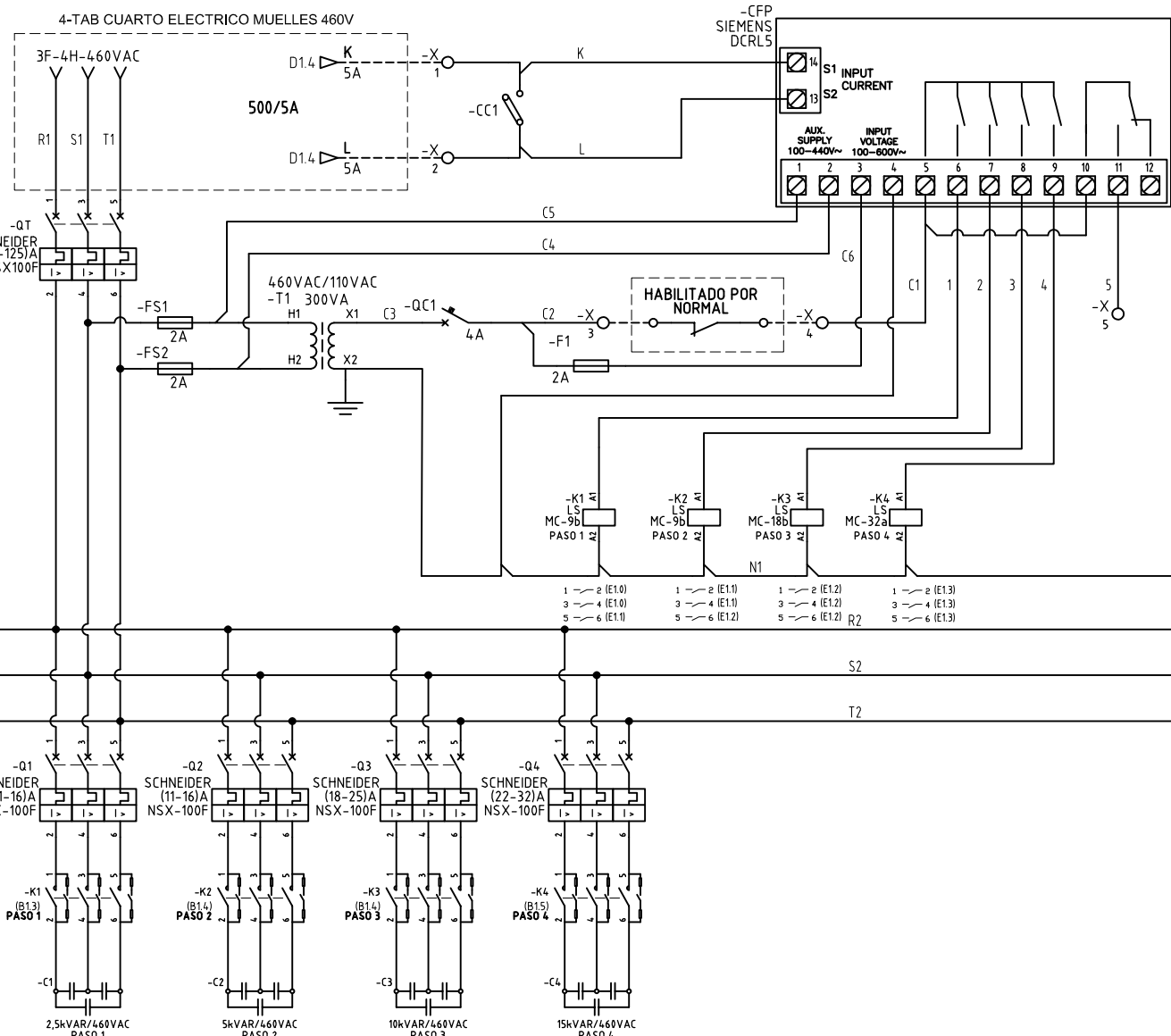


Copyright (C) Metalandes S.A.S. 2018 All Rights Reserved

The label, box and all information contained on this plane are property of Metalandes S.A.S. and no part of this document may be used or distributed without the permission of Metalandes S.A.S.

El rótulo, cajetín y toda la información contenida en este plano son propiedad de Metalandes S.A.S. y no parte de este documento, uso o distribución sin el debido permiso de Metalandes S.A.S.

0 1 2 3 4 5 6 7 8 9



DISEÑO PLANO: <b>D. MADRID</b>	FECHA: 22/11/2022
DISEÑO: <b>CLIENTE</b>	FECHA:



CLIENTE: MAGNET JO SAS	ORDEN DE PRODUCCIÓN: 27265-5	VERSIÓN: 01
PROYECTO: CUARTO ELECTRICO CENDI RIONEGRO	BANCO CONDENSADORES 37.5KVAR 460V	ESQUEMA: E1
CONTENIDO: CORRECTOR FACTOR DE POTENCIA	RESPONSABLE DEL PROYECTO: S. LOPEZ	HOJA: DE: 37
RUTA DE ARCHIVO: D:\1.TEMP DIBUJO\2022\M\MAGNET JO SAS\OP 27265 CUARTO ELECTRICO CENDI\ELECTRICOS\E1 CORRECTOR FACTOR DE POTENCIA.dwg	FECHA DE IMPRESIÓN: 04-27-2023	