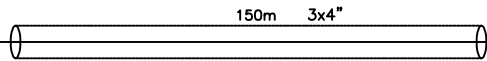
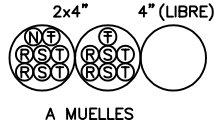
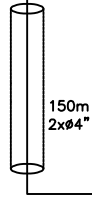
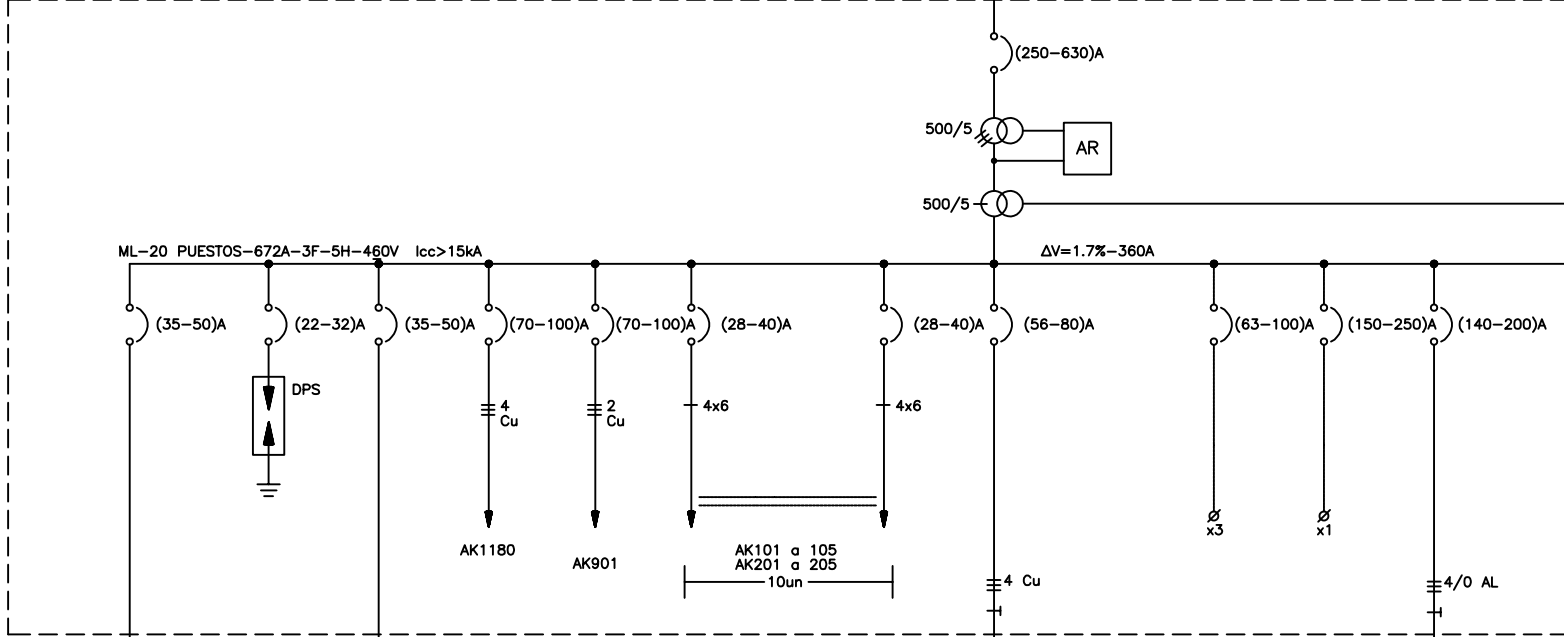


TABLERO EN CUARTO BT
SUBESTACION 44kV



TABLEROS EN CUARTO ELECTRICO EN MUELLES



TAB-ILUMIN EN MUELLE

8-TAB ILUM BODEGA 460V

6-TAB CUARTO ELECTRICO MUELLE TRF45KVA 460/220V

9-ML SERVICIOS ZONA BAT 460V

Copyright (C) Metalandes S.A.S. 2018 All Rights Reserved

The label, box and all information contained on this plane are property of Metalandes S.A.S. and no part of this document may be used or distributed without the permission of Metalandes S.A.S.

El rótulo, cajetín y toda la información contenida en este plano son propiedad de Metalandes S.A.S. y no puede ser usado, usado o distribuido sin el debido permiso de Metalandes S.A.S.

DISEÑO PLANO:	FECHA:
D. MADRID	22/11/2022
DISEÑO:	FECHA:
CLIENTE	

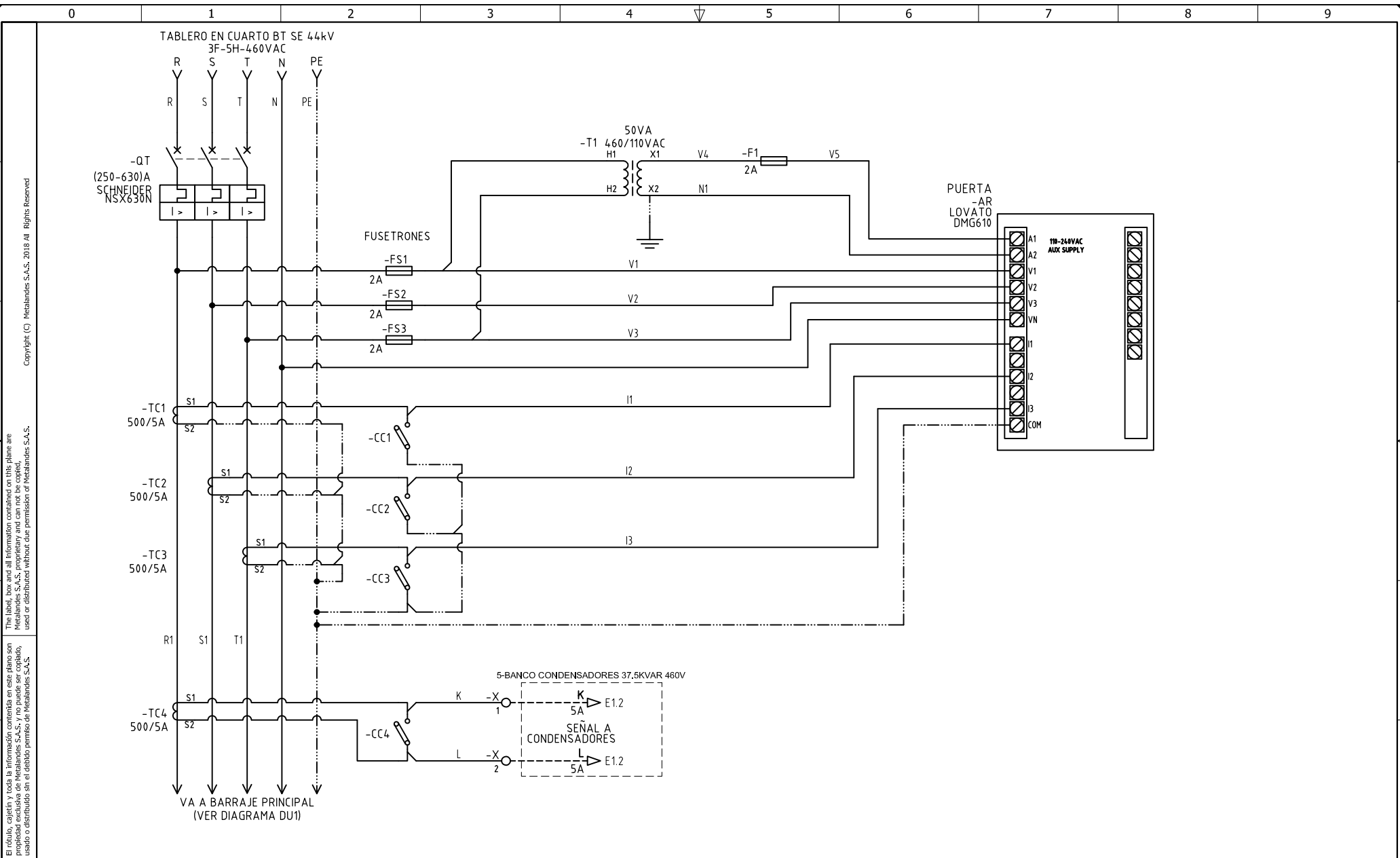


METALANDES S.A.S

CLIENTE: MAGNET JO SAS
PROYECTO: CUARTO ELECTRICO CENDI RIONEGRO
CONTENIDO: UNIFILAR
RUTA DE ARCHIVO: D:\1. TEMP DIBUJO\2022\MM\MAGNET JO SAS\OP 27265 CUARTO ELECTRICO CENDI\ELECTRICOS\DU1 UNIFILAR.dwg

ORDEN DE PRODUCCIÓN: 27265-4
TAB CUARTO ELECTRICO MUELLES 460V
RESPONSABLE DEL PROYECTO: S. LOPEZ

VERSIÓN: 01
ESQUEMA: DU1
HOJA:
DE: 24
FECHA DE IMPRESIÓN: 04-27-2023



DISEÑO PLANO:	FECHA:
D. MADRID	22/11/2022
DISEÑO:	FECHA:
CLIENTE	



METALANDES S.A.S

CLIENTE: MAGNET JO SAS
 PROYECTO: CUARTO ELECTRICO CENDI RIONEGRO
 CONTENIDO: ANALIZADOR DE REDES

ORDEN DE PRODUCCIÓN: 27265-4
 TAB CUARTO ELECTRICO
 MUELLES 460V
 RESPONSABLE DEL PROYECTO:
 S. LOPEZ

VERSIÓN: 01
 ESQUEMA: D1
 HOJA:
 DE: 36
 FECHA DE IMPRESIÓN:
 04-27-2023