

Copyright (C) Metalandes S.A.S. 2018 All Rights Reserved

The label, box and all information contained on this plane are property of Metalandes S.A.S. and no part of this drawing may be used or distributed without the permission of Metalandes S.A.S.

0 1 2 3 4 5 6 7 8 9

A

B

C

D

E

F

A

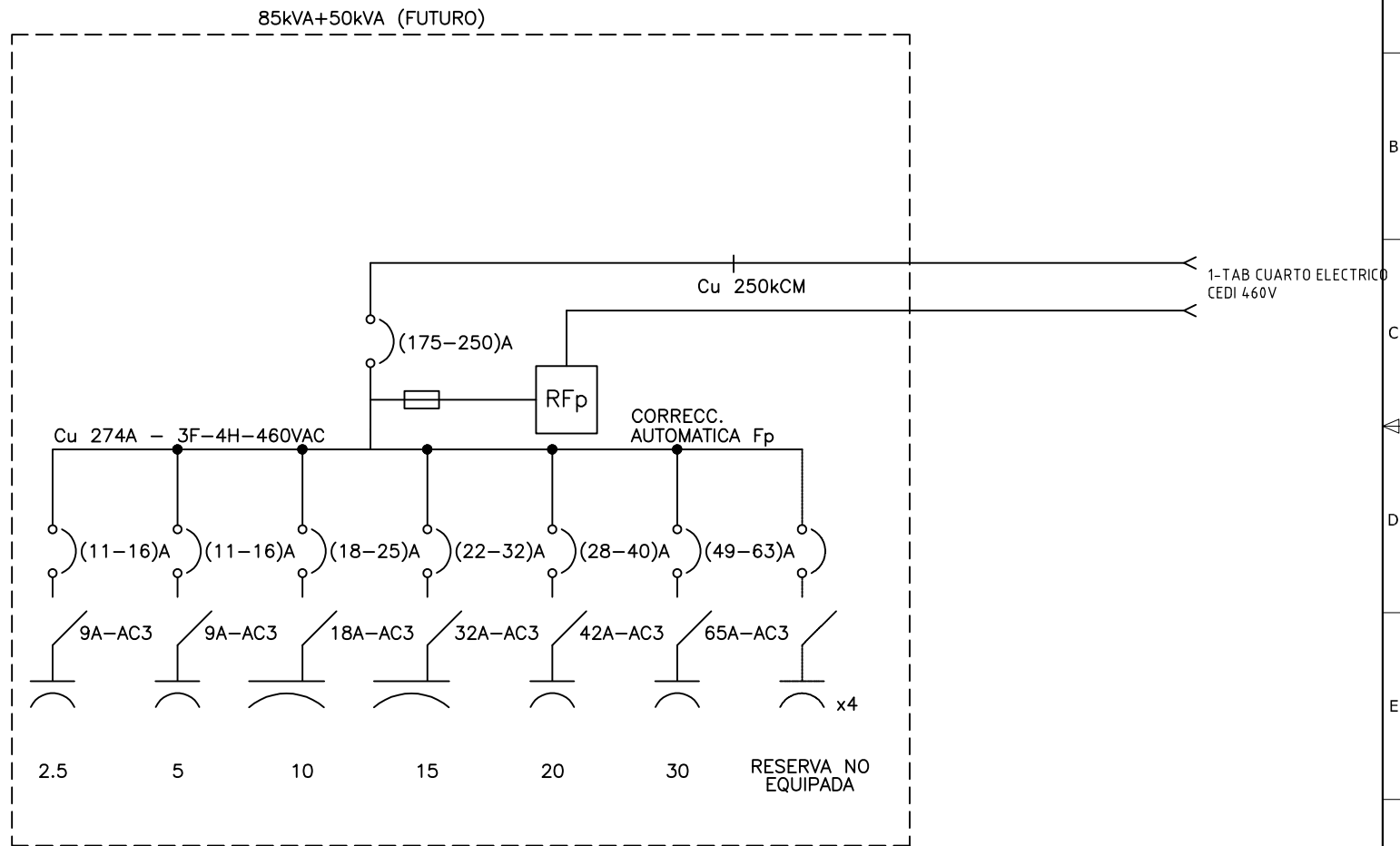
B

C

D

E

F



DISEÑO PLANO:	FECHA:
D. MADRID	22/11/2022
DISEÑO:	FECHA:
CLIENTE	



METALANDES S.A.S

CLIENTE: MAGNET JO SAS
PROYECTO: CUARTO ELECTRICO CENDI RIONEGRO
CONTENIDO: UNIFILAR
RUTA DE ARCHIVO: D:\1.TEMP DIBUJO\2022\MM\MAGNET JO SAS\OP 27265 CUARTO ELECTRICO CENDI\ELECTRICOS\BU1 UNIFILAR.dwg

ORDEN DE PRODUCCIÓN: 27265-2	VERSIÓN: 01
BANCO CONDENSADORES 85KVAR 460V	ESQUEMA: BU1
RESPONSABLE DEL PROYECTO: S. LOPEZ	HOJA:
	DE: 22
	FECHA DE IMPRESIÓN: 04-27-2023

0 1 2 3 4 5 6 7 8 9

Copyright (C) Metalandes S.A.S. 2018 All Rights Reserved

The label, box and all information contained on this plane are the property of Metalandes S.A.S. No part of this document may be reproduced, stored in a retrieval system, or distributed without the permission of Metalandes S.A.S.

El rótulo, cajetín y toda la información contenida en este plano son propiedad de Metalandes S.A.S. No parte de este documento puede ser reproducido, almacenado en un sistema de recuperación, o distribuido sin el consentimiento de Metalandes S.A.S.

FECHA: 22/11/2022
 FECHA:
 DISEÑO PLANO: D. MADRID
 DISEÑO: CLIENTE



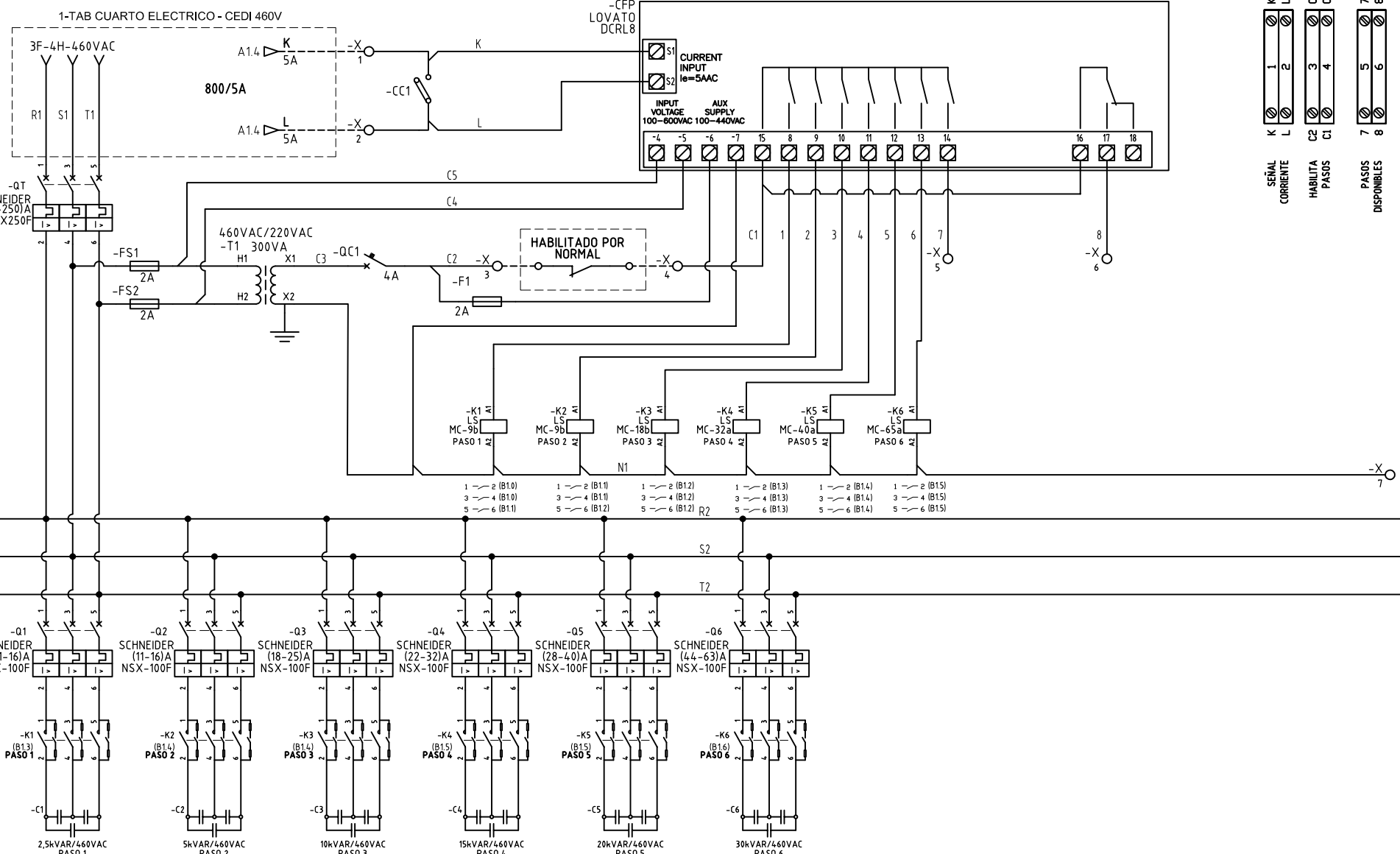
METALANDES S.A.S

CLIENTE: MAGNET JO SAS
 PROYECTO: CUARTO ELECTRICO CENDI RIONEGRO
 CONTENIDO: CORRECTOR FACTOR DE POTENCIA

ORDEN DE PRODUCCIÓN: 27265-2
 BANCO CONDENSADORES
 85KVAR 460V
 RESPONSABLE DEL PROYECTO:
 S. LOPEZ

VERSIÓN: 01
 ESQUEMA: B1
 HOJA:
 DE: 34
 FECHA DE IMPRESIÓN:
 04-27-2023

RUTA DE ARCHIVO: D:\1.TEMP DIBUJO\2022\M\MAGNET JO SAS\OP 27265 CUARTO ELECTRICO CENDI\ELECTRICOS\B1 CORRECTOR FACTOR DE POTENCIA.dwg



K	L	C2	C1	7	8
1	2	3	4	5	6
K	L	C2	C1	7	8
SEÑAL	HABILITA	PASOS	PASOS	NEUTRO	
CORRIENTE	PASOS	DISPONIBLES			

0 1 2 3 4 5 6 7 8 9

A B C D E F

A B C D E F