

Copyright (C) Metalandes S.A.S. 2018 All Rights Reserved

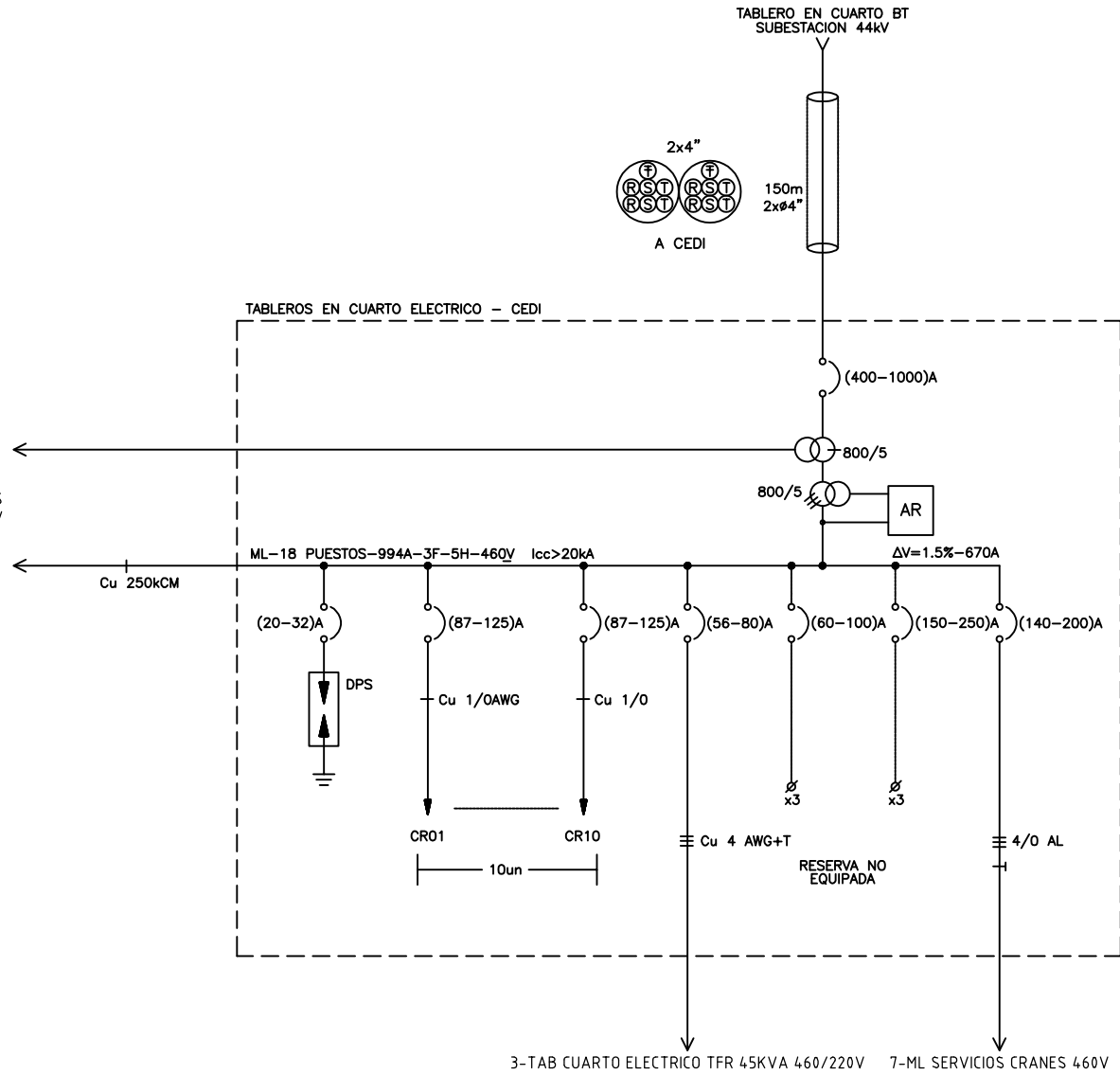
The label, box and all information contained on this plane are property of Metalandes S.A.S. and are not to be reproduced, used or distributed without the permission of Metalandes S.A.S.

DISEÑO PLANO: <b>D. MADRID</b>	FECHA: 22/11/2022
DISEÑO: <b>CLIENTE</b>	FECHA:



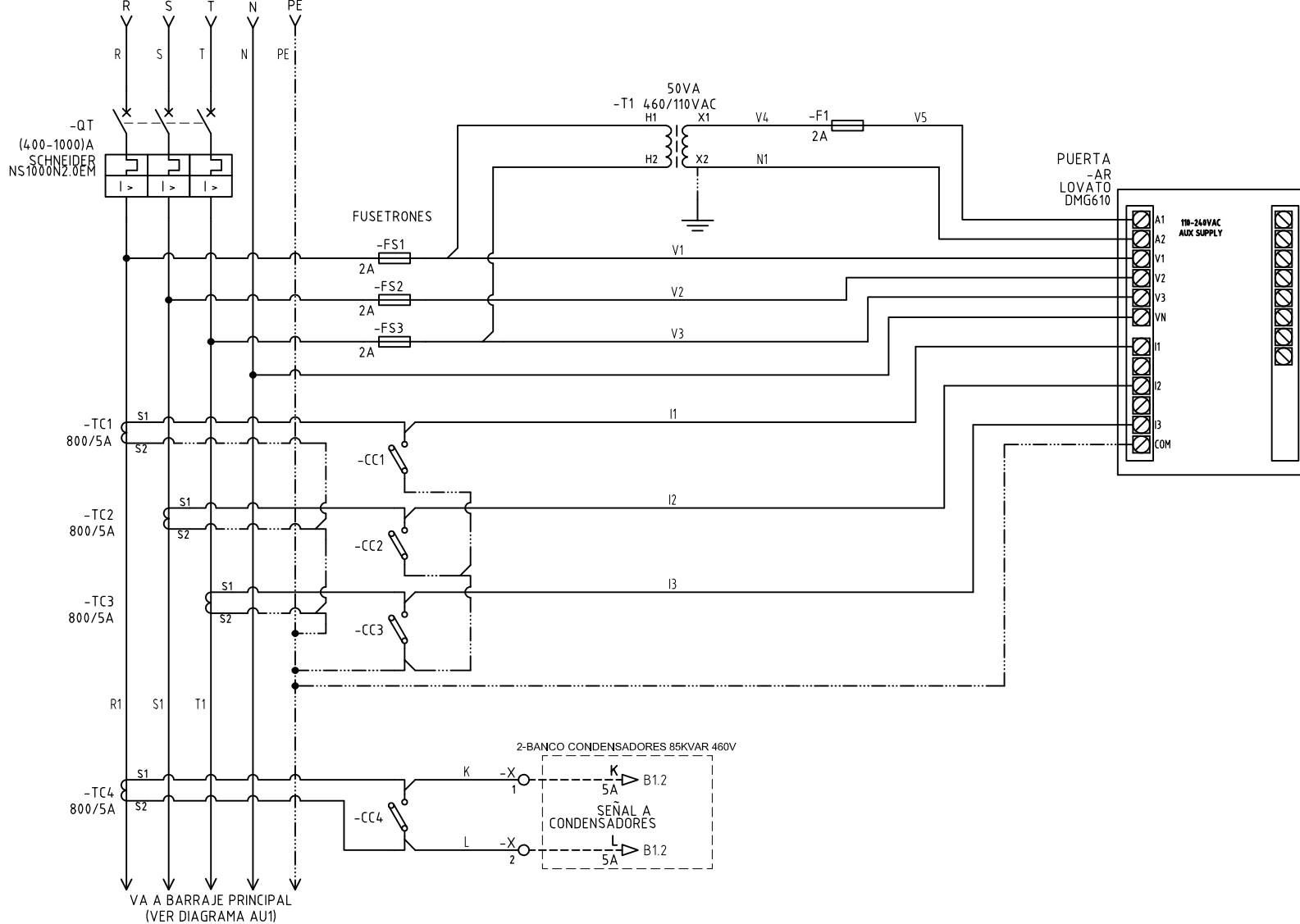
**METALANDES S.A.S**

CLIENTE: <b>MAGNET JO SAS</b>	ORDEN DE PRODUCCIÓN: <b>27265-1</b>
PROYECTO: <b>CUARTO ELECTRICO CENDI RIONEGRO</b>	TAB CUARTO ELECTRICO CEDI 460V
CONTENIDO: <b>UNIFILAR</b>	RESPONSABLE DEL PROYECTO: <b>S. LOPEZ</b>
RUTA DE ARCHIVO: <b>D:\1_TEMP DIBUJO\2022\MM\MAGNET JO SAS\OP 27265 CUARTO ELECTRICO CENDI\ELECTRICOS\AU1 UNIFILAR.dwg</b>	HOJA: DE: <b>21</b>
	FECHA DE IMPRESIÓN: 04-27-2023



TABLERO EN CUARTO BT SE 44kV

3F-5H-460VAC



Copyright (C) Metalandes S.A.S. 2018 All Rights Reserved

The label, box and all information contained on this plane are property of Metalandes S.A.S. No part of this document may be used or distributed without the permission of Metalandes S.A.S.

El rótulo, cajetín y toda la información contenida en este plano son propiedad de Metalandes S.A.S. No parte de este documento puede ser usado o distribuido sin el debido permiso de Metalandes S.A.S.

DISEÑO PLANO:	FECHA:
D. MADRID	22/11/2022
DISEÑO:	FECHA:
CLIENTE	



**METALANDES S.A.S**

CLIENTE: MAGNET JO SAS  
 PROYECTO: CUARTO ELECTRICO CENDI RIONEGRO  
 CONTENIDO: ANALIZADOR DE REDES

ORDEN DE PRODUCCIÓN: 27265-1  
 TAB CUARTO ELECTRICO  
 CEDI 460V  
 RESPONSABLE DEL PROYECTO:  
 S. LOPEZ

VERSIÓN: 01  
 ESQUEMA: A1  
 HOJA:  
 DE: 33  
 FECHA DE IMPRESIÓN:  
 04-27-2023