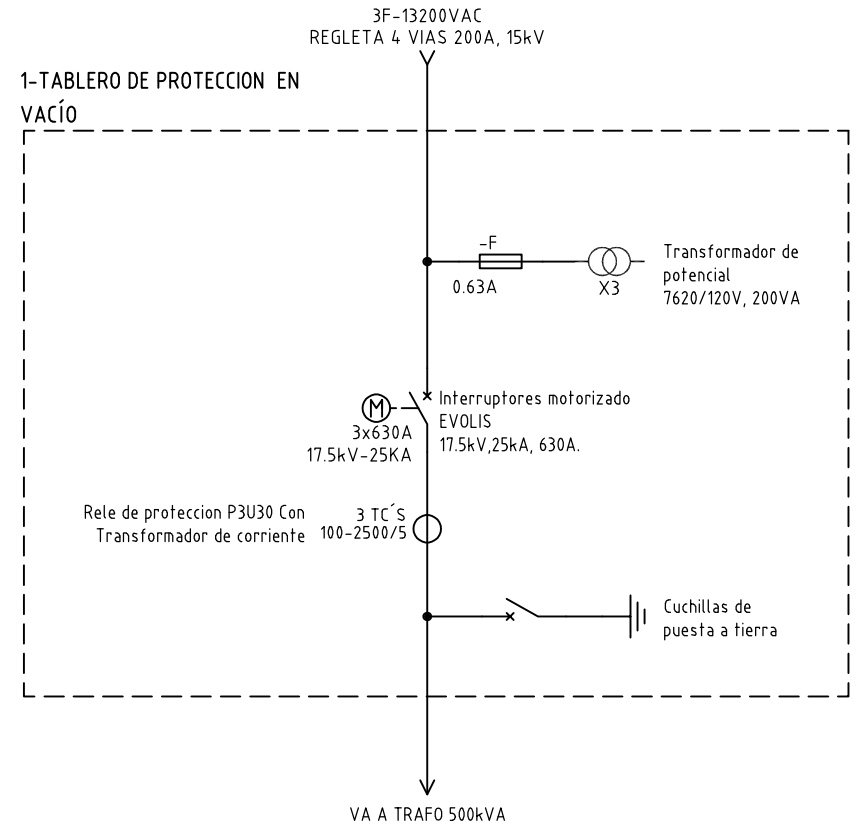


Copyright (C) Metalandes S.A.S. 2018 All Rights Reserved

The label, box and all information contained on this plane are property exclusive of Metalandes S.A.S. and can not be copied, used or distributed without due permission of Metalandes S.A.S.

El rótulo, cajetín y toda la información contenida en este plano son propiedad exclusiva de Metalandes S.A.S. y no puede ser copiado, usado o distribuido sin el debido permiso de Metalandes S.A.S.



DISEÑO PLANO: D. MADRID
 DISEÑO: SBW INGENIERIA

FECHA: 05/03/2024
 FECHA:



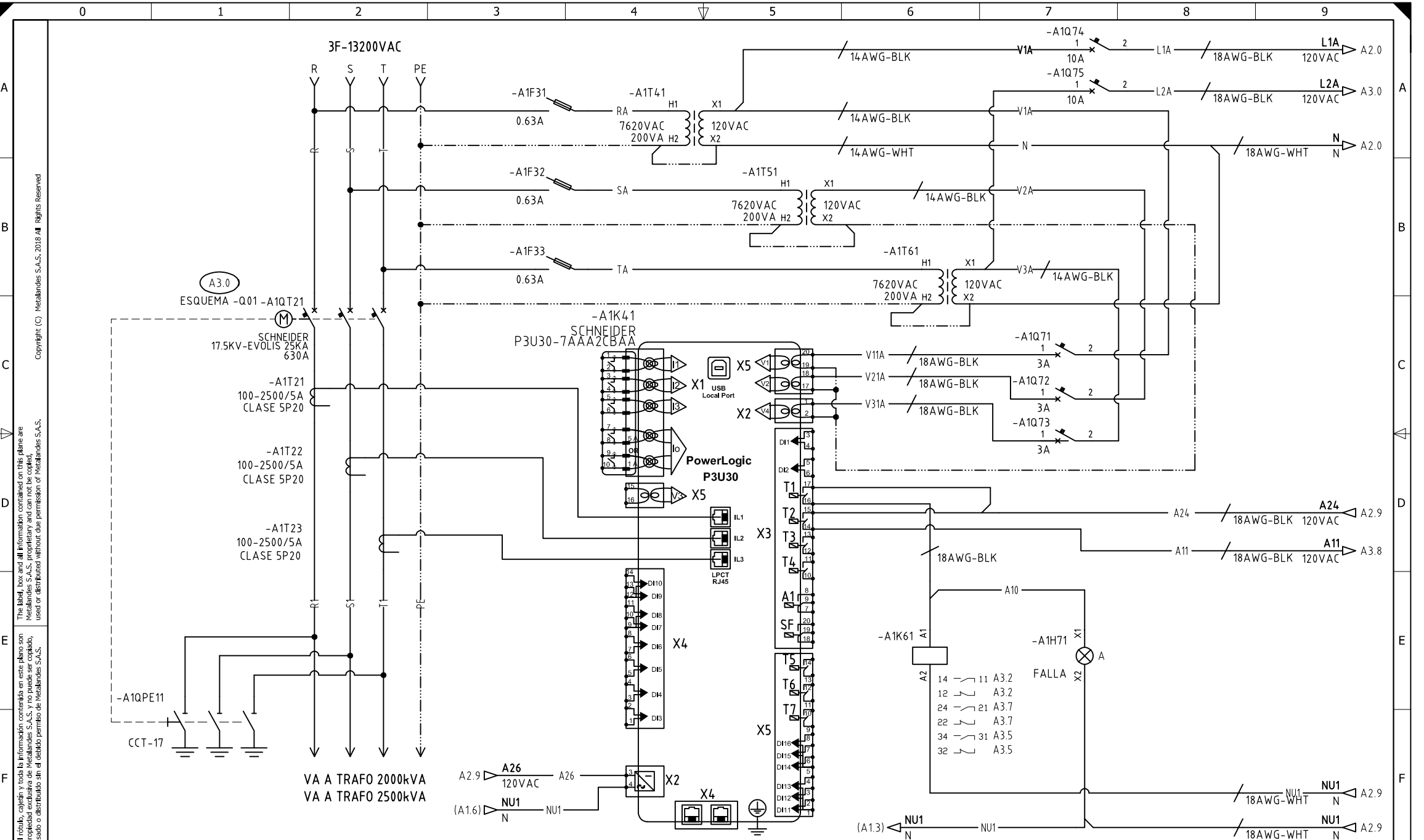
METALANDES S.A.S

CLIENTE: ANTIOQUIA GOLD
 PROYECTO: MINA EL GUAICO
 CONTENIDO: UNIFILAR

ORDEN DE PRODUCCIÓN: 27251-1
 CELDA DE PROTECCION EN VACIO
 RESPONSABLE DEL PROYECTO: Y. PANESSO

VERSIÓN: 01
 ESQUEMA: AU1
 HOJA: DE: 10
 FECHA DE IMPRESIÓN: 03-05-2024

RUTA DE ARCHIVO: D:\1.TEMP DIBUJO\2024\A\ANTIOQUIA GOLD\OP 27251 MINA EL GUAICO\ELECTRICOS\AU1 UNIFILAR.dwg



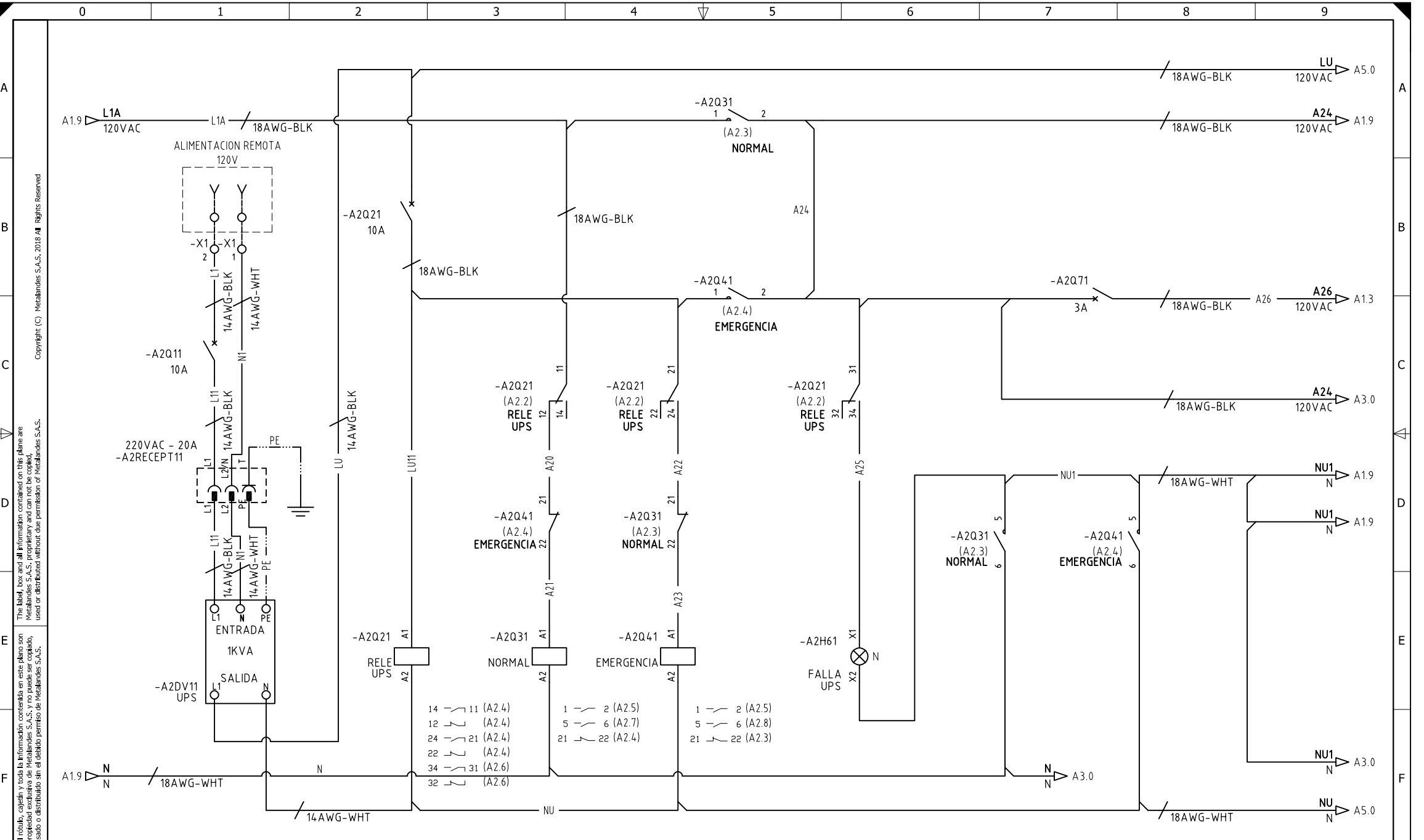
Copyright (C) Metalandes S.A.S. 2018 All Rights Reserved.
 The label, box and all information contained on this plane are property exclusive of Metalandes S.A.S. and no puede ser copiado, usado o distribuido sin el debido permiso de Metalandes S.A.S.
 El rótulo, cajetín y toda la información contenida en este plano son propiedad exclusiva de Metalandes S.A.S. y no puede ser copiado, usado o distribuido sin el debido permiso de Metalandes S.A.S.

DISEÑO PLANO: D. MADRID	FECHA: 01/01/2018
DISEÑO: CLIENTE	FECHA:



CLIENTE: CLIENTE	ORDEN DE PRODUCCIÓN: O.P.
PROYECTO: PROYECTO	TABLERO 1
CONTENIDO: CONTROL RELÉ DE PROTECCIÓN	TABLERO 2
CONTENIDO 2	RESPONSABLE DEL PROYECTO:
CONTENIDO 3	RESPONSABLE
RUTA DE ARCHIVO: D:\1_TEMP DIBUJO\2024\AVANTIOQUITA GOLD\OP 27251 MINA EL GUATICO\ELECTRICOS\A1 RELE DE PROTECCION.dwg	FECHA DE IMPRESIÓN: 03-05-2024

VERSIÓN: 01
ESQUEMA: A1
HOJA:
DE: 11
FECHA DE IMPRESIÓN: 03-05-2024



El rótulo, cajetín y toda la información contenida en este plano son propiedad exclusiva de Metalandes S.A.S. y no puede ser copiado, usado o distribuido sin el debido permiso de Metalandes S.A.S.

DISEÑO PLANO: D. MADRID
 DISEÑO: SBW INGENIERIA
 FECHA: 05/03/2024



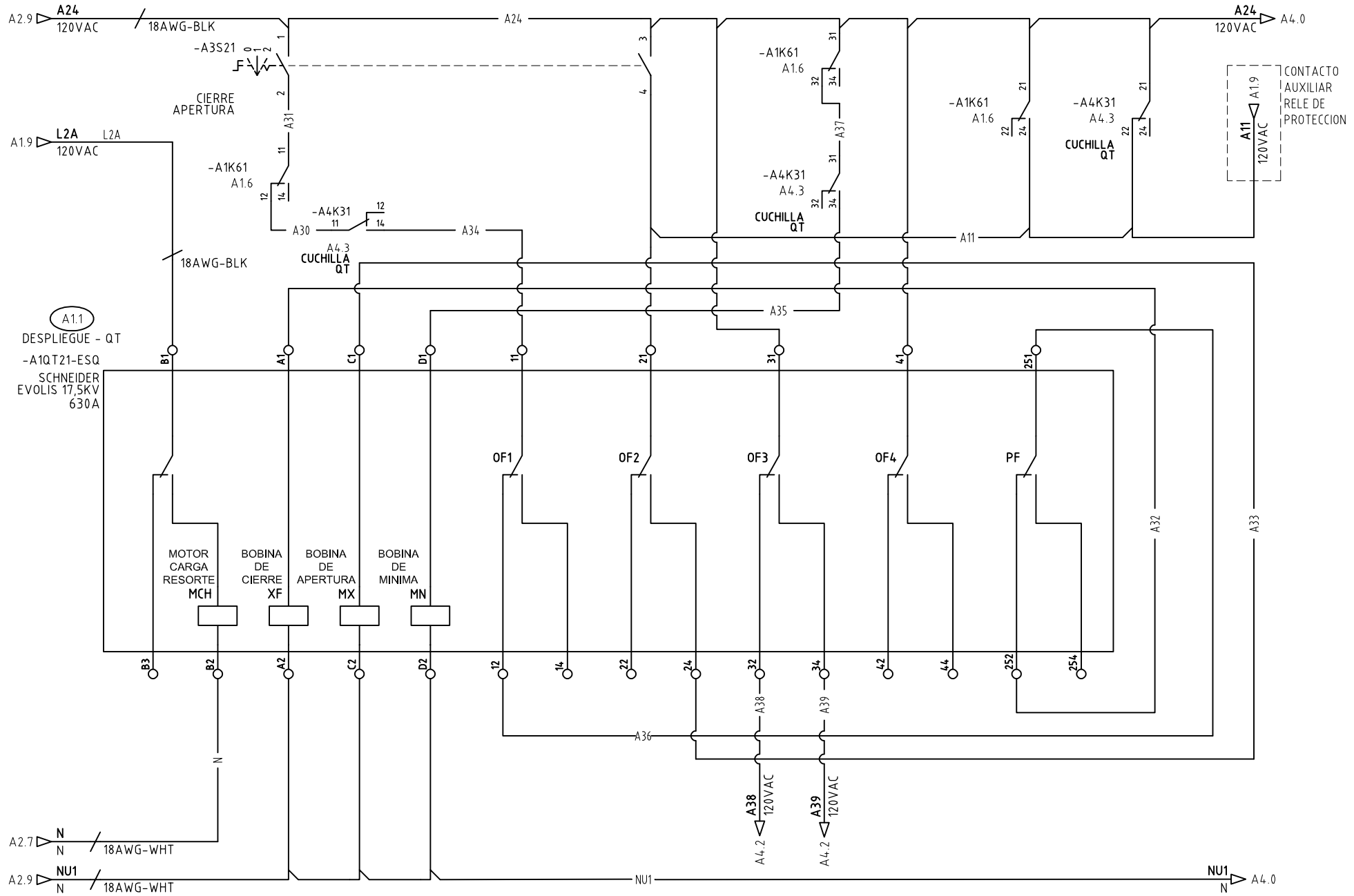
METALANDES S.A.S

CLIENTE: ANTIQOQUIA GOLD
 PROYECTO: MINA EL GUAICO
 CONTENIDO: CONTROL INTERRUPTOR
 RUTA DE ARCHIVO: D:\1.TEMP DIBUJO\2024\1\ANTIQOQUIA GOLD\OP 27251 MINA EL GUAICO\ELECTRICOS\A2 CONTROL INTERRUPTOR.dwg

ORDEN DE PRODUCCIÓN: 27251
 RESPONSABLE DEL PROYECTO: Y. PANESSO
 VERSIÓN: 01
 ESQUEMA: A2
 HOJA: DE 12
 FECHA DE IMPRESIÓN: 03-05-2024

El rótulo, cajetín y toda la información contenida en este plano son propiedad exclusiva de Metalandes S.A.S. y no puede ser copiado, usado o distribuido sin el debido permiso de Metalandes S.A.S.

Copyright (C) Metalandes S.A.S. 2018 All Rights Reserved



DISEÑO PLANO: D. MADRID
 DISEÑO: SBW INGENIERIA

FECHA: 05/03/2024
 FECHA:



METALANDES S.A.S

CLIENTE: ANTIOQUIA GOLD
 PROYECTO: MINA EL GUAICO
 CONTENIDO: DIAGRAMA CONEXION INTERRUPTOR

ORDEN DE PRODUCCIÓN: 27251

VERSIÓN: 01

ESQUEMA: A3

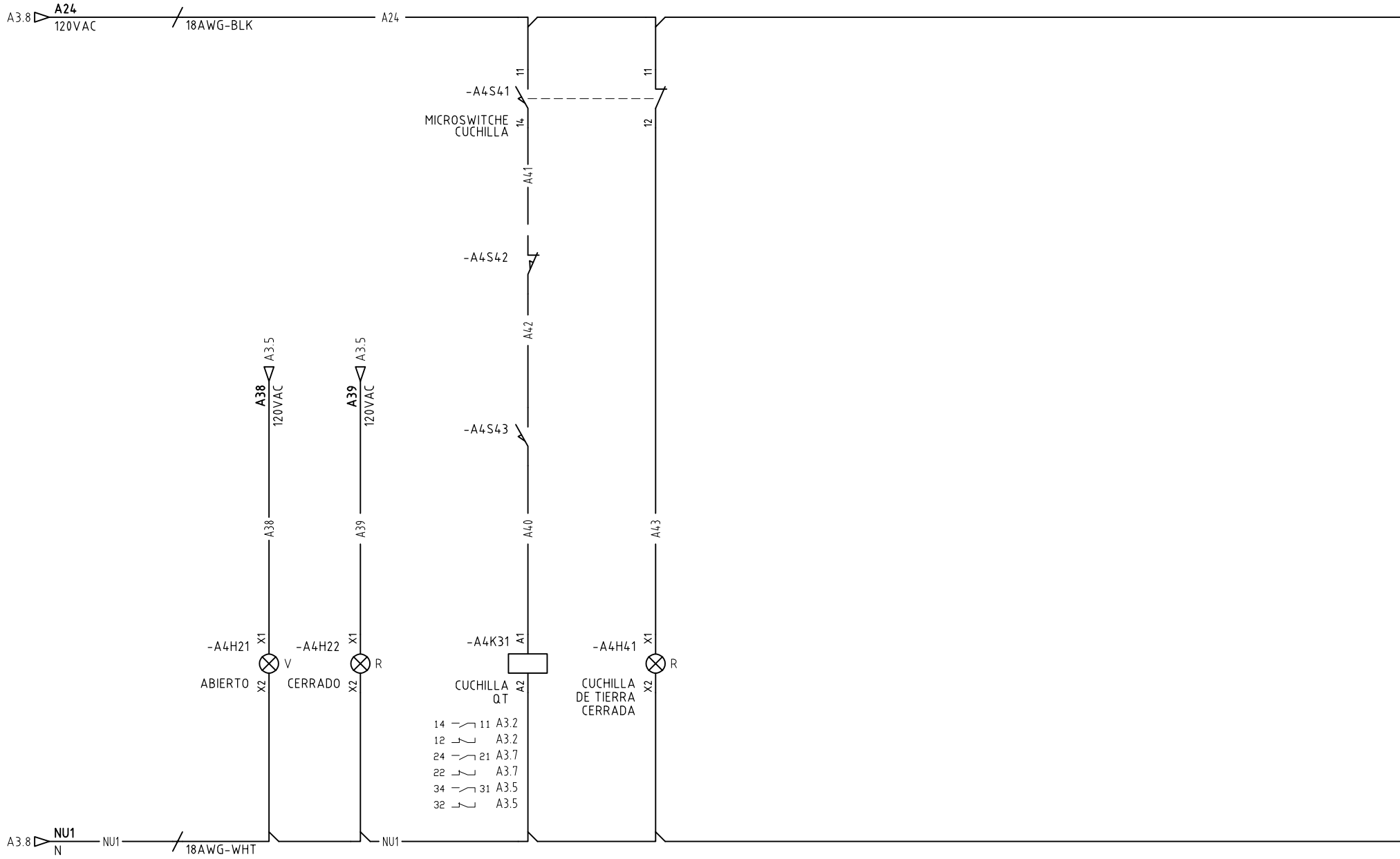
RESPONSABLE DEL PROYECTO:
 Y. PANESSO

HOJA:

DE: 13

FECHA DE IMPRESIÓN:
 03-05-2024

RUTA DE ARCHIVO: D:\1.TEMP DIBUJO\2024\ANTIOQUIA GOLD\OP 27251 MINA EL GUAICO\ELECTRICOS\A3 DESPLIEGUE INTERRUPTOR.dwg



The label, box and all information contained on this plane are
 Metalandes S.A.S.'s proprietary and can not be copied,
 used or distributed without the permission of Metalandes S.A.S.
 El rótulo, cajetín y toda la información contenida en este plano son
 propiedad exclusiva de Metalandes S.A.S. y no puede ser copiado,
 usado o distribuido sin el debido permiso de Metalandes S.A.S.

DISEÑO PLANO: D. MADRID
 DISEÑO: SBW INGENIERIA
 FECHA: 05/03/2024

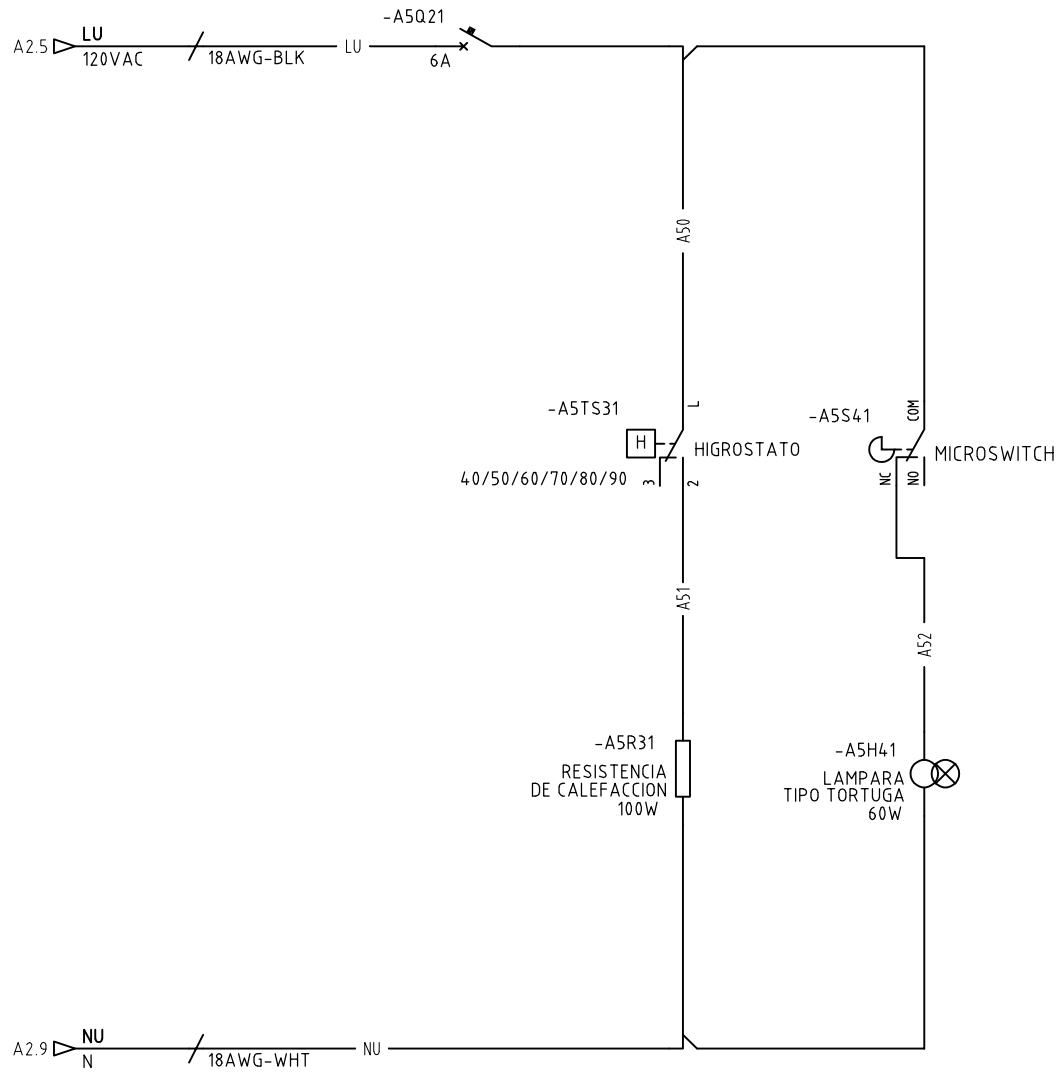


METALANDES S.A.S

CLIENTE: ANTIOQUIA GOLD
 PROYECTO: MINA EL GUAICO
 CONTENIDO: SEÑALIZACION + CIERRE CUCHILLA TIERRA

ORDEN DE PRODUCCIÓN: 27251-1	VERSIÓN: 01
CELDA DE PROTECCION EN VACIO	ESQUEMA: A4
RESPONSABLE DEL PROYECTO: Y. PANESSO	HOJA: DE: 14
FECHA DE IMPRESIÓN: 03-05-2024	

RUTA DE ARCHIVO: D:\1.TEMP DIBUJO\2024\A\ANTIOQUIA GOLD\OP 27251 MINA EL GUAICO\ELECTRICOS\A4 SEÑALIZACION.dwg



El rótulo, cajetín y toda la información contenida en este plano son propiedad exclusiva de Metalandes S.A.S. y no puede ser copiado, usado o distribuido sin el debido permiso de Metalandes S.A.S.

Copyright (C) Metalandes S.A.S. 2018 All Rights Reserved

DISEÑO PLANO:	FECHA:
D. MADRID	05/03/2024
DISEÑO:	FECHA:
SBW INGENIERIA	



METALANDES S.A.S

CLIENTE: ANTIOQUIA GOLD	ORDEN DE PRODUCCIÓN: 27251-1
PROYECTO: MINA EL GUAICO	CELDA DE PROTECCION EN VACIO
CONTENIDO: CONTROL DE ILUMINACION YTEMPERATURA	RESPONSABLE DEL PROYECTO: Y. PANESSO
RUTA DE ARCHIVO: D:\1.TEMP DIBUJO\2024\1\ANTIOQUIA GOLD\OP 27251 MINA EL GUAICO\ELECTRICOS\A5 CONTROL ILUMINACION.dwg	

VERSIÓN: 01
ESQUEMA: A5
HOJA:
DE: 15
FECHA DE IMPRESIÓN: 03-05-2024