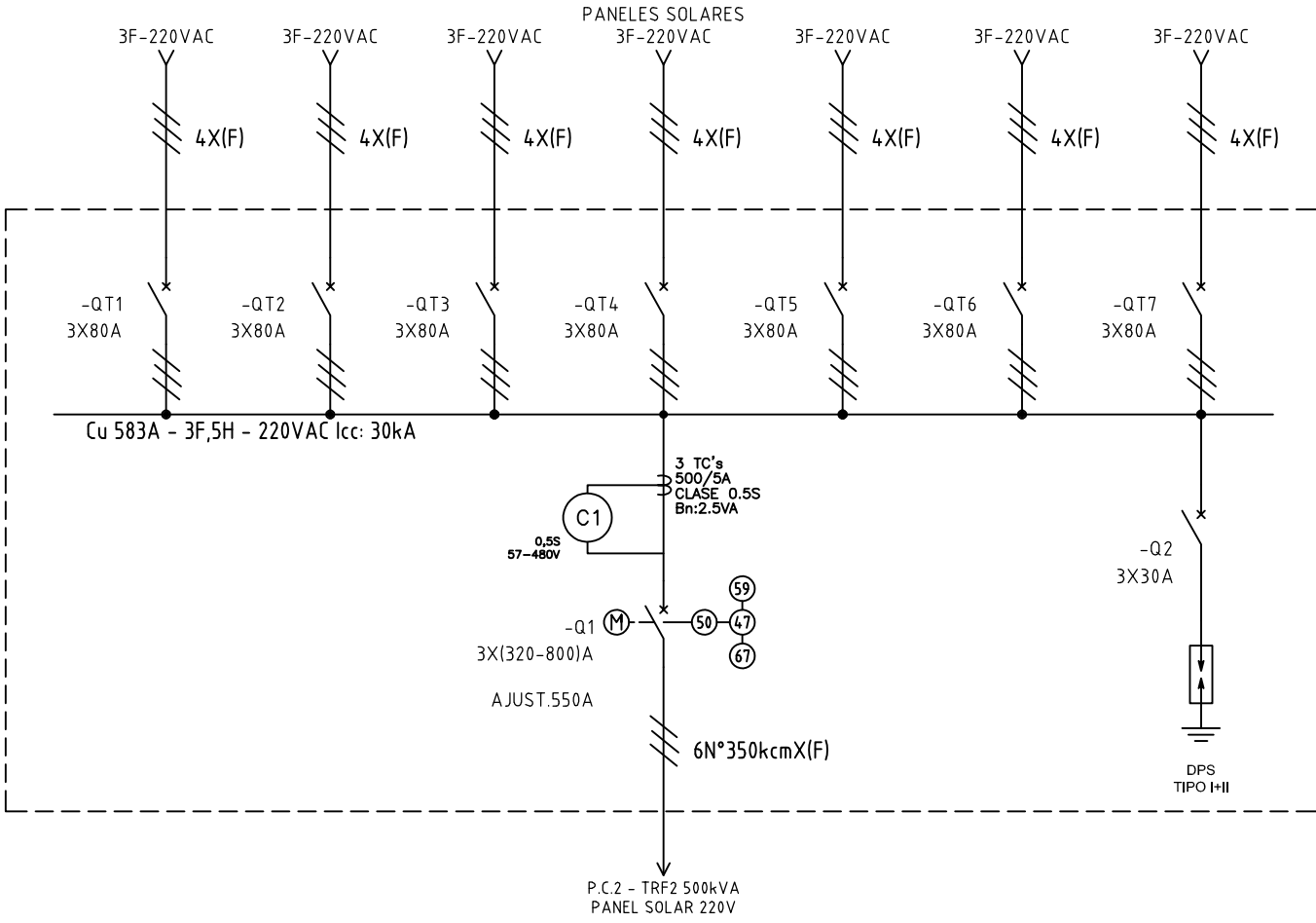


Copyright (C) Metalandes S.A.S. 2018 All Rights Reserved

The label, box and all information contained on this plane are property of Metalandes S.A.S. and no part of it may be reproduced, used or distributed without the permission of Metalandes S.A.S.



DISEÑO PLANO: D. MADRID	FECHA: 14/12/2022
DISEÑO: ZIKLO SOLAR	FECHA:



CLIENTE: ZIKLO SOLAR
PROYECTO: PANAMERICANA DE ALIMENTOS
CONTENIDO: UNIFILAR
RUTA DE ARCHIVO: D:\1.TEMP DIBUJO\2022\ZIKLO SOLAR\OP 27234 PANAMERICANA DE ALIMENTOS GUARNE\ELECTRICOS\CU1 UNIFILAR.dwg

ORDEN DE PRODUCCIÓN: 27234-3
TAB TFV2 220VAC
RESPONSABLE DEL PROYECTO: B. QUIROZ

VERSIÓN: 01
ESQUEMA: CU1
HOJA:
DE: 16
FECHA DE IMPRESIÓN: 04-28-2023

DISEÑO PLANO:	FECHA:
D. MADRID	14/12/2022
DISEÑO:	FECHA:
ZIKLO SOLAR	



METALANDES S.A.S

CLIENTE: ZIKLO SOLAR
PROYECTO: PANAMERICANA DE ALIMENTOS
CONTENIDO: MEDIDA SEMIDIRECTA BT 220VAC - 3TC'S
RUTA DE ARCHIVO: D:\1.TEMP DIBUJO\2022\Z\ZIKLO SOLAR\OP 27234 PANAMERICANA DE ALIMENTOS GUARNE\ELECTRICOS\C1 MEDIDOR.dwg

ORDEN DE PRODUCCIÓN: 27234-3
TAB TFV2 220VAC
RESPONSABLE DEL PROYECTO: B. QUIROZ

VERSIÓN: 01
ESQUEMA: C1
HOJA:
DE: 23
FECHA DE IMPRESIÓN: 04-28-2023

ML PANELES SOLARES
3F+N+PE-220VAC

R S T NEUTRO

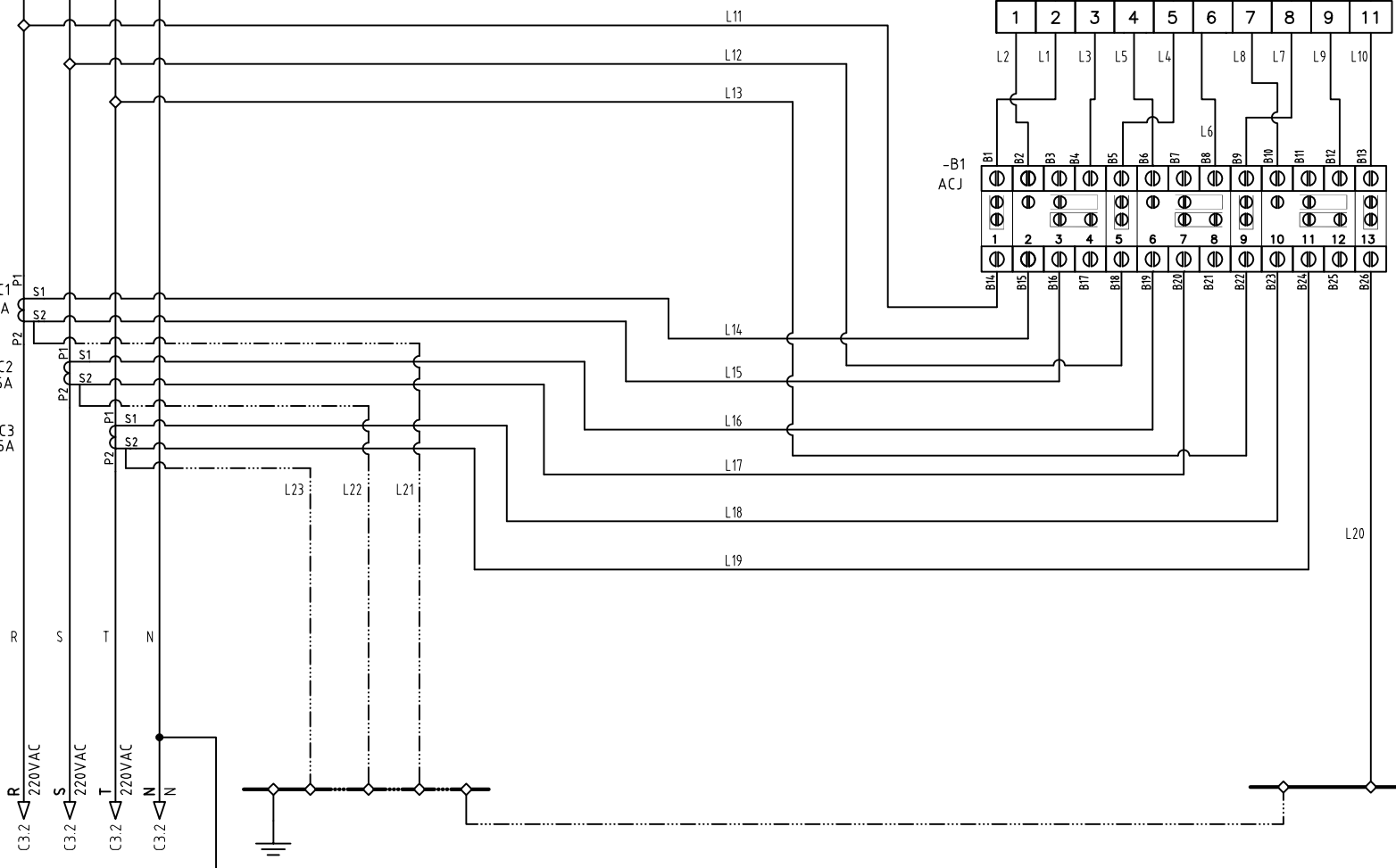
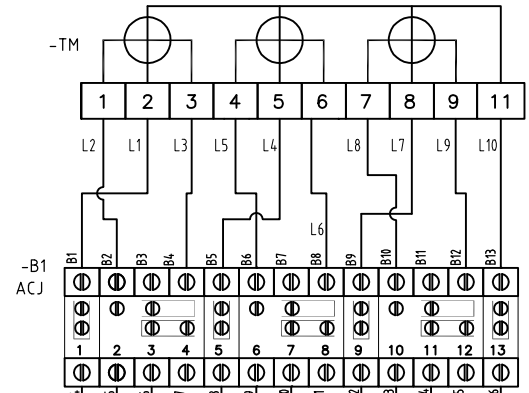
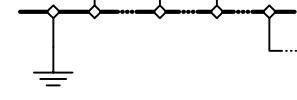
R S T

-TC1
500/5A
S1
S2
P2

-TC2
500/5A
S1
S2
P2

-TC3
500/5A
S1
S2
P2

R S T N
C3.2 220VAC
C3.2 220VAC
C3.2 220VAC
C3.2 220VAC



0 1 2 3 4 5 6 7 8 9

A

B

C

D

E

F

A

B

C

D

E

F

0 1 2 3 4 5 6 7 8 9

CODIGO CONDUCTOR	COLOR	CALIBRE	DESCRIPCIÓN
L1	AMARILLO	16	De B1 a Borne 2 Medidor
L2	AMARILLO	16	De B2 a Borne 1 Medidor
L3	BLANCO	16	De B4 a Borne 3 Medidor
L4	AZUL	16	De B5 a Borne 5 Medidor
L5	AZUL	16	De B6 a Borne 4 Medidor
L6	BLANCO	16	De B8 a Borne 6 Medidor
L7	ROJO	16	De B9 a Borne 8 Medidor
L8	ROJO	16	De B10 a Borne 7 Medidor
L9	BLANCO	16	De B12 a Borne 9 Medidor
L10	BLANCO	16	De B13 a Borne 11 Medidor
L11	AMARILLO	16	De Barraje principal Fase R a B16
L12	AZUL	16	De Barraje principal Fase S a B14
L13	ROJO	16	De Barraje principal Fase T a B22
L14	AMARILLO	16	De Borne S1 de TC1 a B15
L15	BLANCO	16	De Borne S2 de TC1 a B14
L16	AZUL	16	De Borne S1 de TC2 a B19
L17	BLANCO	16	De Borne S2 de TC2 a B20
L18	ROJO	16	De Borne S1 de TC3 a B23
L19	BLANCO	16	De Borne S2 de TC3 a B24
L20	BLANCO	16	De B26 a BN
L21	VERDE	16	De Borne S2 de TC1 a BT
L22	VERDE	16	De Borne S2 de TC2 a BT
L23	VERDE	16	De Borne S2 de TC3 a BT

Copyright (C) Metalandes S.A.S. 2018 All Rights Reserved

The label, box and all information contained on this plane are property of Metalandes S.A.S. No part of this drawing may be used or distributed without the permission of Metalandes S.A.S.

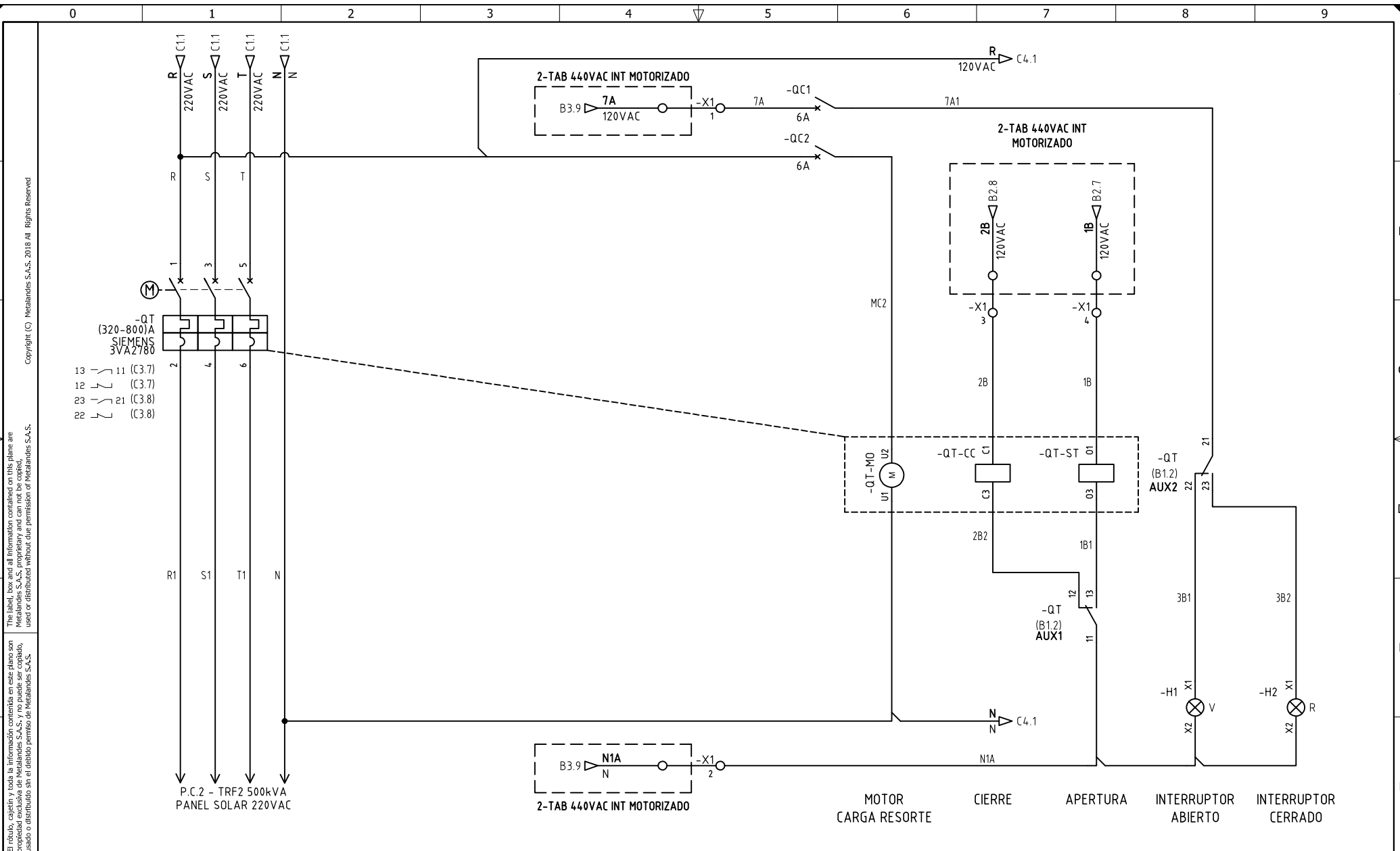
DISEÑO PLANO: D. MADRID	FECHA: 14/12/2022
DISEÑO: ZIKLO SOLAR	FECHA:



METALANDES S.A.S

CLIENTE: ZIKLO SOLAR	ORDEN DE PRODUCCIÓN: 27234-3
PROYECTO: PANAMERICANA DE ALIMENTOS	TAB TFFV2 220VAC
CONTENIDO: CARTA DE CABLEADO	RESPONSABLE DEL PROYECTO: B. QUIROZ
RUTA DE ARCHIVO: D:\1.TEMP DIBUJO\2022\ZIKLO SOLAR\OP 27234 PANAMERICANA DE ALIMENTOS GUARNE\ELECTRICOS\C2 CARTA DE CABLEADO.dwg	FECHA DE IMPRESIÓN: 04-28-2023

VERSIÓN: 01
ESQUEMA: C2
HOJA:
DE: 24



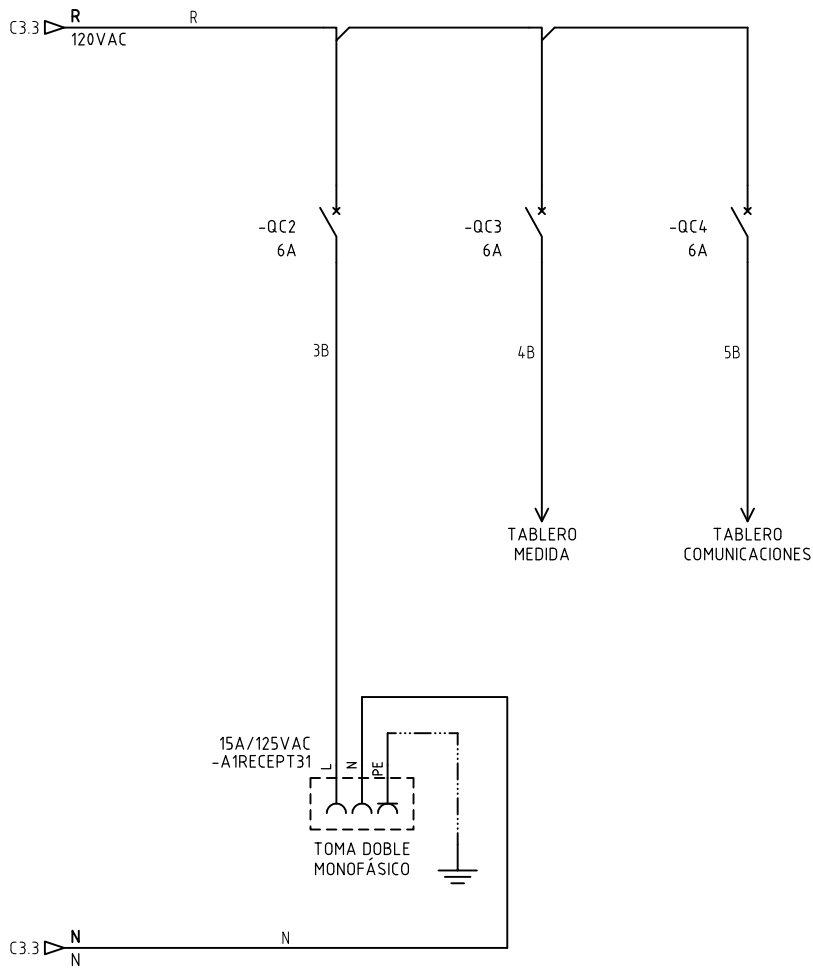
DISEÑO PLANO: D. MADRID	FECHA: 14/12/2022
DISEÑO: ZIKLO SOLAR	FECHA:



CLIENTE: ZIKLO SOLAR	ORDEN DE PRODUCCIÓN: 27234-3	VERSIÓN: 01
PROYECTO: PANAMERICANA DE ALIMENTOS	TAB TFV2 220VAC	ESQUEMA: C3
CONTENIDO: CONTROL INTERRUPTOR	RESPONSABLE DEL PROYECTO: B. QUIROZ	HOJA: DE: 22
RUTA DE ARCHIVO: D:\1.TEMP DIBUJO\2022\ZIKLO SOLAR\OP 27234 PANAMERICANA DE ALIMENTOS GUARNE\ELECTRICOS\C3 CONTROL INTERRUPTOR.dwg	FECHA DE IMPRESIÓN: 04-28-2023	

Copyright (C) Metalandes S.A.S. 2018 All Rights Reserved

The label, box and all information contained on this plane are property of Metalandes S.A.S. and its subsidiaries. No part of this document may be reproduced, stored in a retrieval system, used or distributed without the permission of Metalandes S.A.S.



DISEÑO PLANO: D. MADRID	FECHA: 14/12/2023
DISEÑO: ZIKLO SOLAR	FECHA:



METALANDES S.A.S

CLIENTE: ZIKLO SOLAR
PROYECTO: PANAMERICANA DE ALIMENTOS
CONTENIDO: ALIMENTACION SERVICIOS

ORDEN DE PRODUCCIÓN: 27234-3	VERSIÓN: 01
TAB TFW2 220VAC	ESQUEMA: C4
RESPONSABLE DEL PROYECTO: B. QUIROZ	HOJA: DE: 25
	FECHA DE IMPRESIÓN: 04-28-2023

RUTA DE ARCHIVO: D:\1.TEMP DIBUJO\2022\Z\ZIKLO SOLAR\OP 27234 PANAMERICANA DE ALIMENTOS GUARNE\ELECTRICOS\C4 ALIMENTACION SERVICIOS.dwg