

DISEÑO PLANO:	FECHA:
D. MADRID	16/11/2022
DISEÑO:	FECHA:
PELDAR	

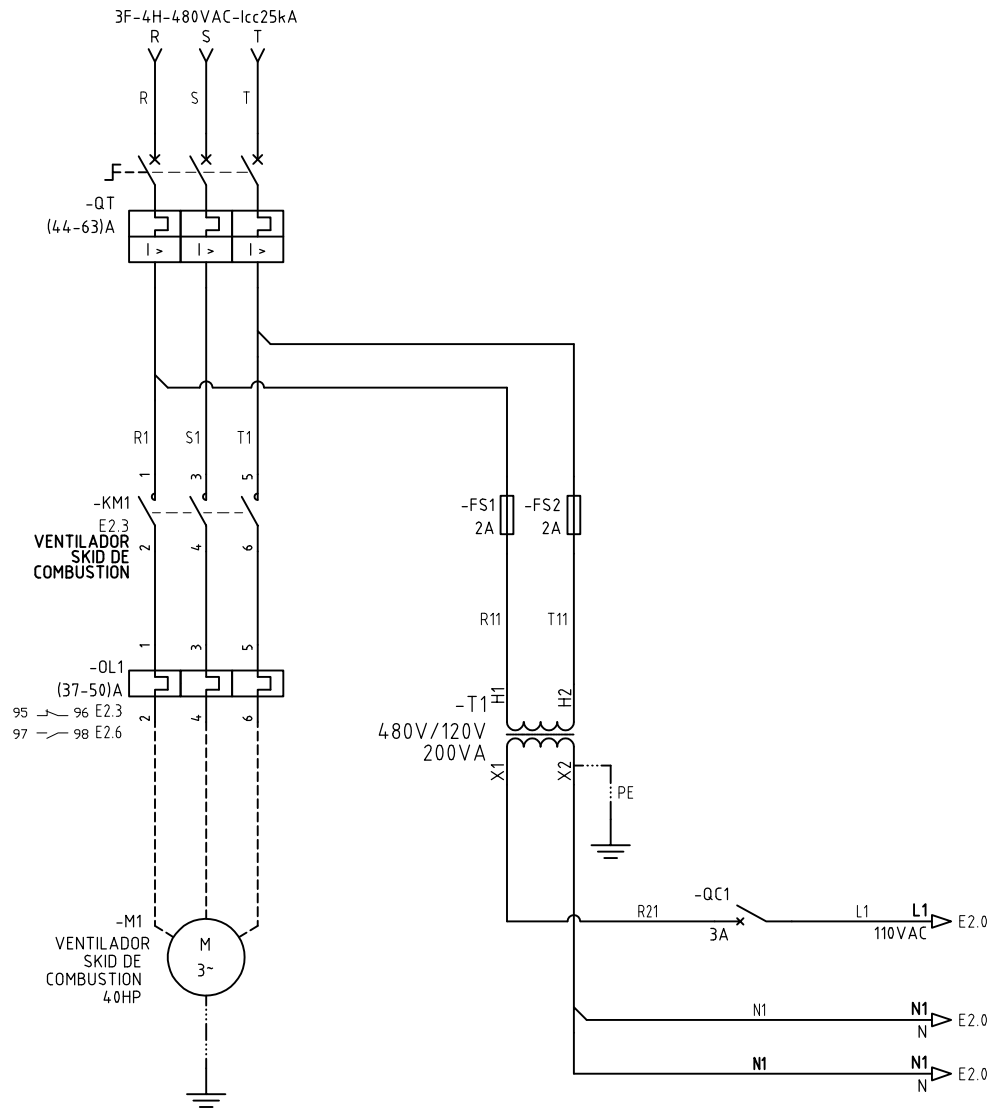


**METALANDES S.A.S**

CLIENTE: PELDAR
PROYECTO: NUEVA LINEA DE PRODUCCION HORNO F
CONTENIDO: UNIFILAR
RUTA DE ARCHIVO: D:\1.TEMP DIBUJO\2022\PELDAR\OP 27226 NUEVA LINEA PRODUCCION HORNO F\ELECTRICOS\EU1 UNIFILAR.dwg

ORDEN DE PRODUCCIÓN: 27226-5
TAB ARRANCADOR 40HP 480V
RESPONSABLE DEL PROYECTO:
B. QUIROZ

VERSIÓN: 01
ESQUEMA: EU1
HOJA:
DE: 20
FECHA DE IMPRESIÓN:
11-16-2022



DISEÑO PLANO: <b>D. MADRID</b>	FECHA: 16/11/2022
DISEÑO: <b>PELDAR</b>	FECHA:



**METALANDES S.A.S**

CLIENTE: PELDAR	ORDEN DE PRODUCCIÓN: 27226-5
PROYECTO: NUEVA LINEA DE PRODUCCION HORNO F	TAB ARRANCADOR 40HP 480V
CONTENIDO: ALIMENTACION POTENCIA	RESPONSABLE DEL PROYECTO: <b>B. QUIROZ</b>
RUTA DE ARCHIVO: D:\1.TEMP DIBUJO\2022\PELDAR\OP 27226 NUEVA LINEA PRODUCCION HORNO F\ELECTRICOS\E1 ALIMENTACION POTENCIA.dwg	FECHA DE IMPRESIÓN: 11-16-2022

VERSIÓN: 01
ESQUEMA: E1
HOJA:
DE: 24



Copyright (C) Metalandes S.A.S. 2018 All Rights Reserved

The label, box and all information contained on this plane are property of Metalandes S.A.S. and its subsidiaries. No part of this document may be reproduced, stored in a retrieval system, or used or distributed without the permission of Metalandes S.A.S.

DISEÑO PLANO:	FECHA:
D. MADRID	16/11/2022
DISEÑO:	FECHA:
PELDAR	



**METALANDES S.A.S**

CLIENTE: PELDAR
PROYECTO: NUEVA LINEA DE PRODUCCION HORNO F
CONTENIDO: CONTROL ILUMINACION Y TEMPERATURA
RUTA DE ARCHIVO: D:\1-TEMP DIBUJO\2022\PELDAR\OP 27226 NUEVA LINEA PRODUCCION HORNO F\ELECTRICOS\E3 CONTROL ILUMINACION Y TEMPERATURA.dwg

ORDEN DE PRODUCCIÓN: 27226-5	VERSIÓN: 01
TAB ARRANCADOR 40HP 480V	ESQUEMA: E3
RESPONSABLE DEL PROYECTO:	HOJA:
B. QUIROZ	DE: 26
	FECHA DE IMPRESIÓN:
	11-16-2022

