

Copyright (C) Metalandes S.A.S. 2018 All Rights Reserved

The label, box and all information contained on this plane are property of Metalandes S.A.S. and may not be reproduced, used or distributed without the permission of Metalandes S.A.S.

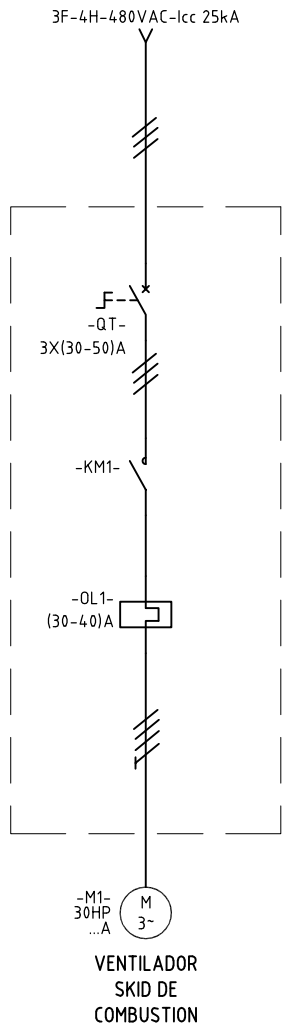
DISEÑO PLANO:	FECHA:
D. MADRID	16/11/2022
DISEÑO:	FECHA:
PELDAR	



METALANDES S.A.S

CLIENTE: PELDAR	ORDEN DE PRODUCCIÓN: 27226-4
PROYECTO: NUEVA LINEA DE PRODUCCION HORNO F	TAB ARRANCADOR 30HP 480V
CONTENIDO: UNIFILAR	RESPONSABLE DEL PROYECTO:
	B. QUIROZ
RUTA DE ARCHIVO: D:\1.TEMP DIBUJO\2022\PELDAR\OP 27226 NUEVA LINEA PRODUCCION HORNO F\ELECTRICOS\DU1 UNIFILAR.dwg	

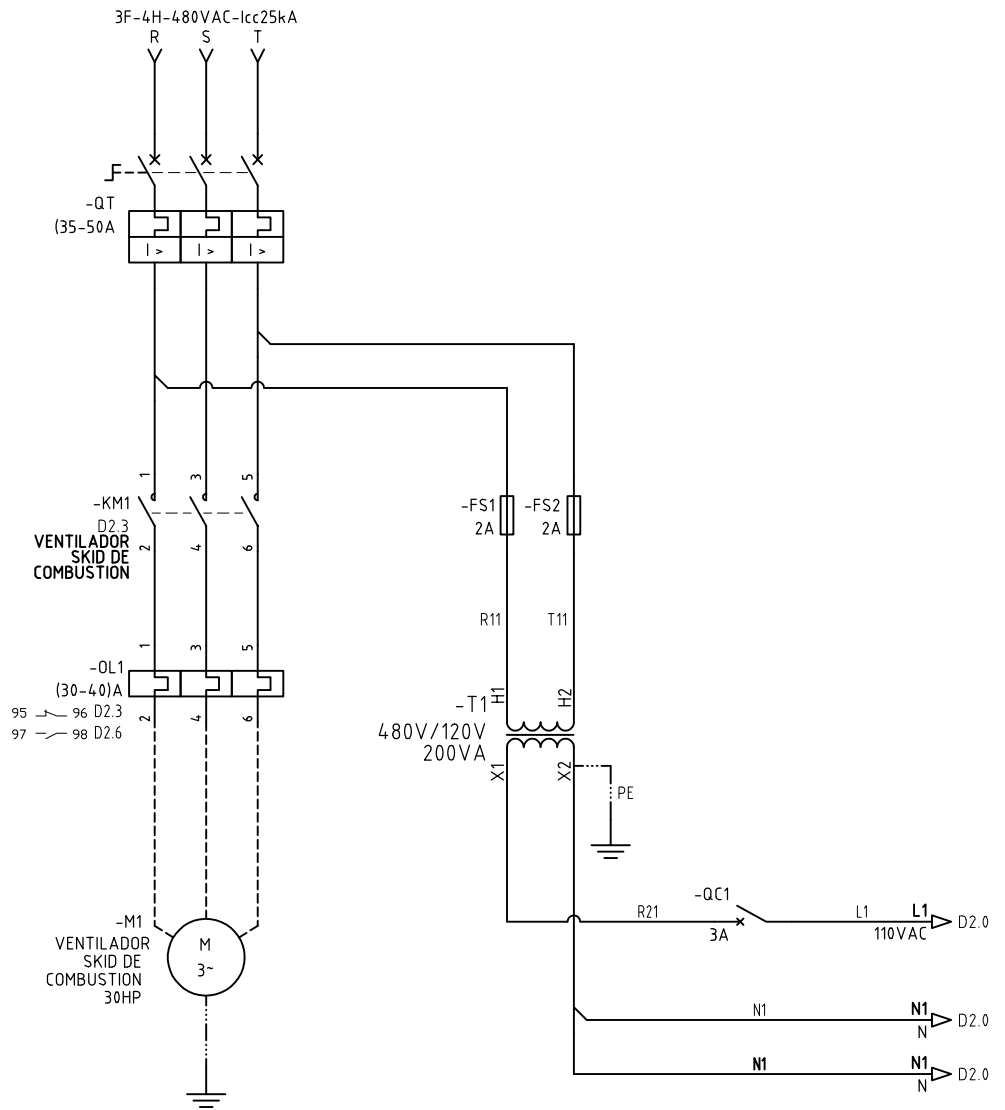
VERSIÓN: 01
ESQUEMA: DU1
HOJA:
DE: 19
FECHA DE IMPRESIÓN:
11-16-2022



Copyright (C) Metalandes S.A.S. 2018 All Rights Reserved

The label, box and all information contained on this plane are property of Metalandes S.A.S. and no part of it may be reproduced, used or distributed without the permission of Metalandes S.A.S.

El rótulo, cajetín y toda la información contenida en este plano son propiedad de Metalandes S.A.S. y no puede ser reproducido, usado o distribuido sin el debido permiso de Metalandes S.A.S.



DISEÑO PLANO: D. MADRID	FECHA: 16/11/2022
DISEÑO: PELDAR	FECHA:



METALANDES S.A.S

CLIENTE: PELDAR	ORDEN DE PRODUCCIÓN: 27226-4
PROYECTO: NUEVA LINEA DE PRODUCCION HORNO F	TAB ARRANCADOR 30HP 480V
CONTENIDO: ALIMENTACION POTENCIA	RESPONSABLE DEL PROYECTO: B. QUIROZ
RUTA DE ARCHIVO: D:\1.TEMP DIBUJO\2022\PELDAR\OP 27226 NUEVA LINEA PRODUCCION HORNO F\ELECTRICOS\D1 ALIMENTACION POTENCIA.dwg	DE: 21

VERSIÓN: 01
ESQUEMA: D1
HOJA:
FECHA DE IMPRESIÓN: 11-16-2022

Copyright (C) Metalandes S.A.S. 2018 All Rights Reserved

The label, box and all information contained on this plane are property of Metalandes S.A.S. No part of this document may be used or distributed without the permission of Metalandes S.A.S.

DISEÑO PLANO:	FECHA:
D. MADRID	16/11/2022
DISEÑO:	FECHA:
PELDAR	



METALANDES S.A.S

CLIENTE: PELDAR
PROYECTO: NUEVA LINEA DE PRODUCCION HORNO F
CONTENIDO: CONTROL ILUMINACION Y CALEFACCION
RUTA DE ARCHIVO: D:\1-TEMP DIBUJO\2022\PIPELDAR\OP 27226 NUEVA LINEA PRODUCCION HORNO F\ELECTRICOS\D3 CONTROL ILUMINACION Y TEMPERATURA.dwg

ORDEN DE PRODUCCIÓN: 27226-4	VERSIÓN: 01
TAB ARRANCADOR 30HP 480V	ESQUEMA: D3
RESPONSABLE DEL PROYECTO:	HOJA:
B. QUIROZ	DE: 23
	FECHA DE IMPRESIÓN:
	11-16-2022

