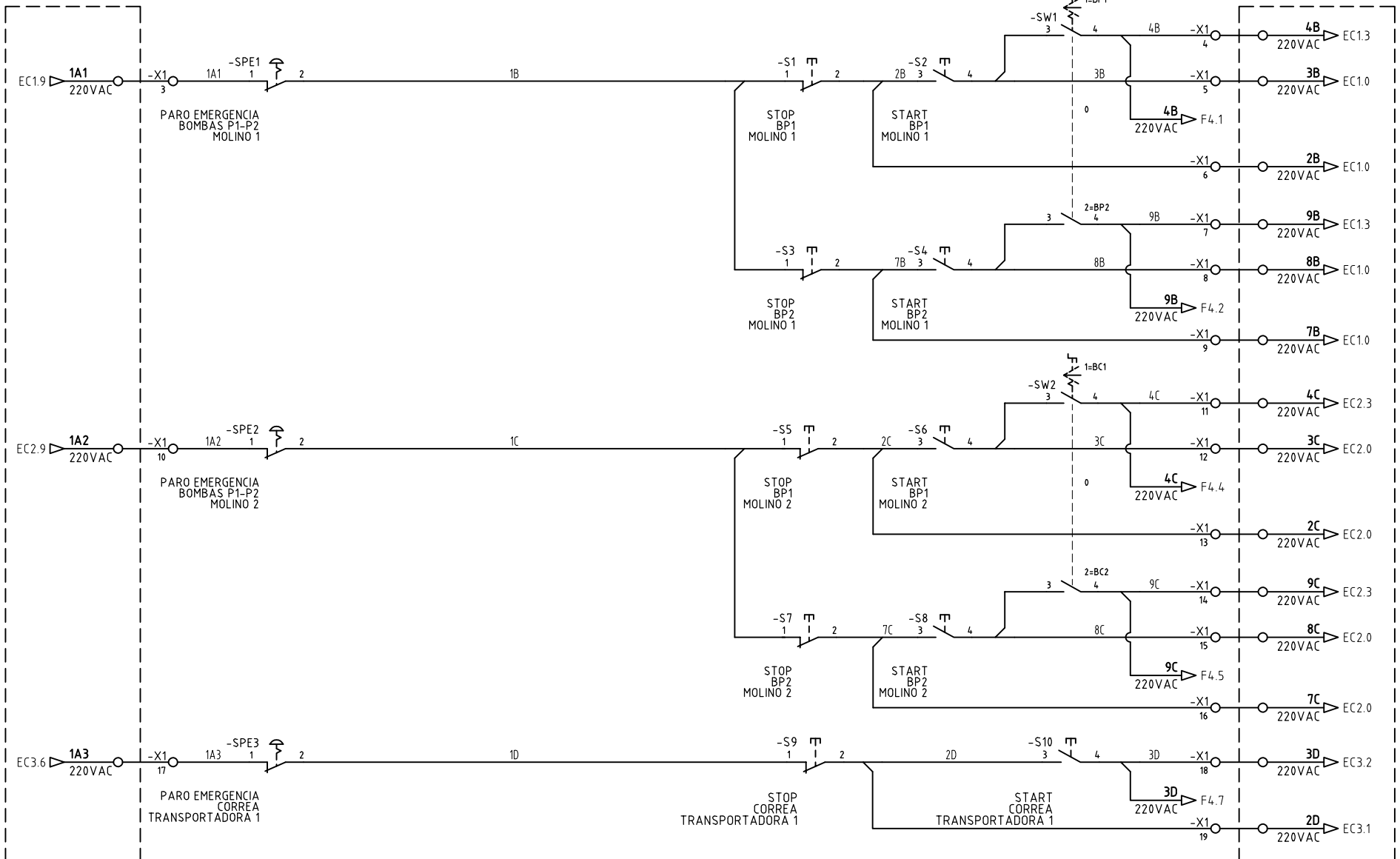


Copyright (C) Metalandes S.A.S. 2018 All Rights Reserved

El dibujo, carpetin y toda la información contenida en este plano son propiedad de Metalandes S.A.S. y no pueden ser usados, copiados, distribuidos o utilizados sin el debido permiso de Metalandes S.A.S.

**6-TAB CCM PLANTA
480VAC**

**6-TAB CCM PLANTA
480VAC**



DISEÑO PLANO: D. MADRID	FECHA: 12/10/2022
DISEÑO: U.S. GROUP	FECHA:

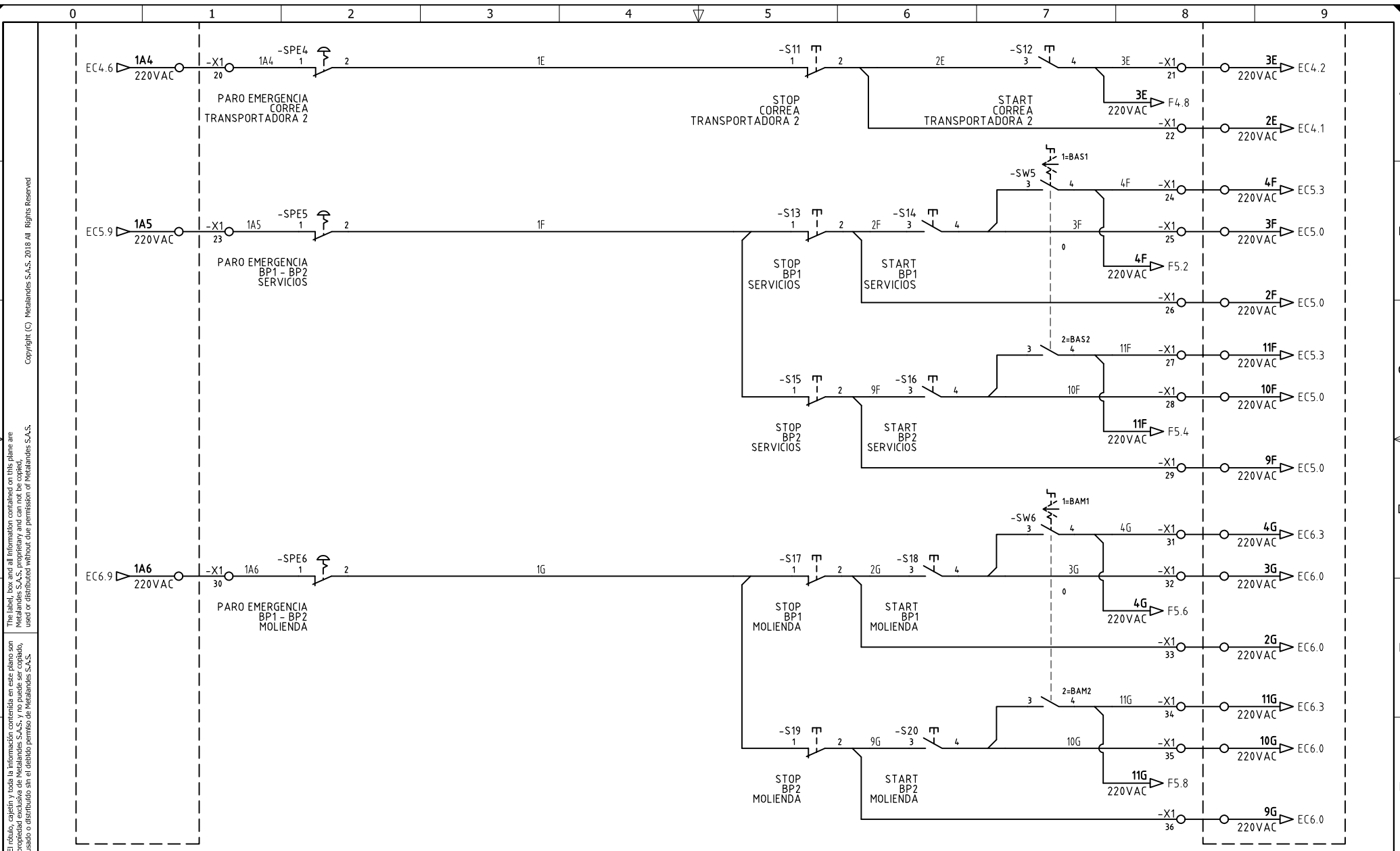


METALANDES S.A.S

CLIENTE: UNLIMITED SUPPLY GROUP S.A.S
 PROYECTO: SANTA ROSA DEL SUR
 CONTENIDO: CONTROL ARRANQUE A DISTANCIA

ORDEN DE PRODUCCIÓN: 27127-6
 TAB CONTROL REMOTO
 RESPONSABLE DEL PROYECTO:
E. GRAJALES

VERSIÓN: 01
 ESQUEMA: F1
 HOJA:
 DE: 21
 FECHA DE IMPRESIÓN:
 10-13-2022



The label, box and all information contained on this plane are property of Metalandes S.A.S. and shall not be used, copied, used or distributed without the permission of Metalandes S.A.S.

El rótulo, cajetín y toda la información contenida en este plano son propiedad de Metalandes S.A.S. y no pueden ser copiados, usados o distribuidos sin el debido permiso de Metalandes S.A.S.

DISEÑO PLANO:	FECHA:
D. MADRID	12/10/2022
DISEÑO:	FECHA:
U.S. GROUP	



METALANDES S.A.S

CLIENTE: UNLIMITED SUPPLY GROUP S.A.S
 PROYECTO: SANTA ROSA DEL SUR
 CONTENIDO: CONTROL ARRANQUE A DISTANCIA

ORDEN DE PRODUCCIÓN: 27127-6
 TAB CONTROL REMOTO
 RESPONSABLE DEL PROYECTO:
 E. GRAJALES

VERSIÓN: 01

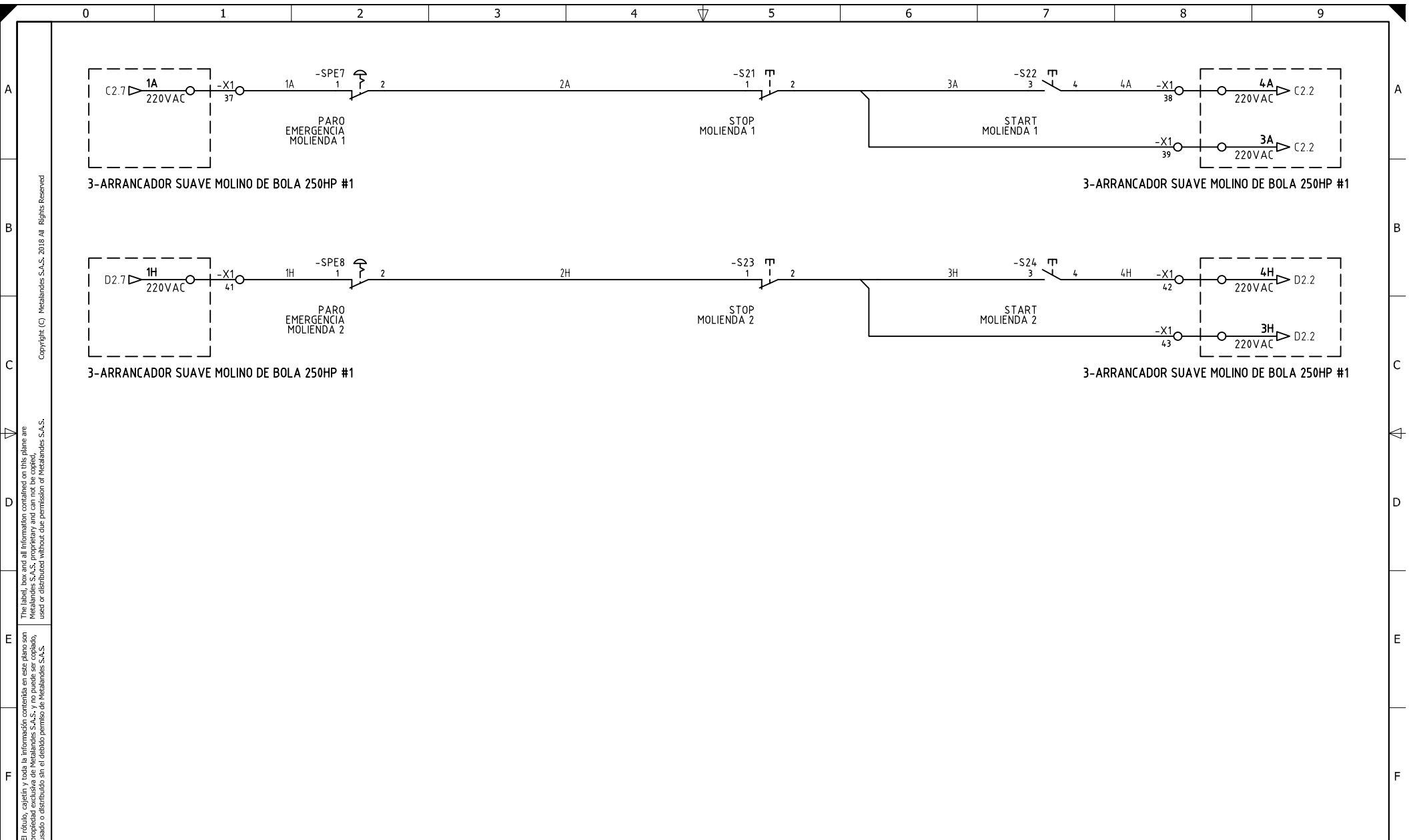
ESQUEMA: F2

HOJA:

DE: 34

FECHA DE IMPRESIÓN: 10-13-2022

RUTA DE ARCHIVO: D:\1.TEMP DIBUJO\2022\U\UNLIMITED SUPPLY GROUP SAS\OP 27127 SANTA ROSA DEL SUR\ELECTRICOS\VERSTON 2\F2 CONTROL.dwg



Copyright (C) Metalandes S.A.S. 2018 All Rights Reserved

The label, box and all information contained on this plane are property of Metalandes S.A.S. No part of this document may be reproduced, stored in a retrieval system, or used or distributed without the permission of Metalandes S.A.S.

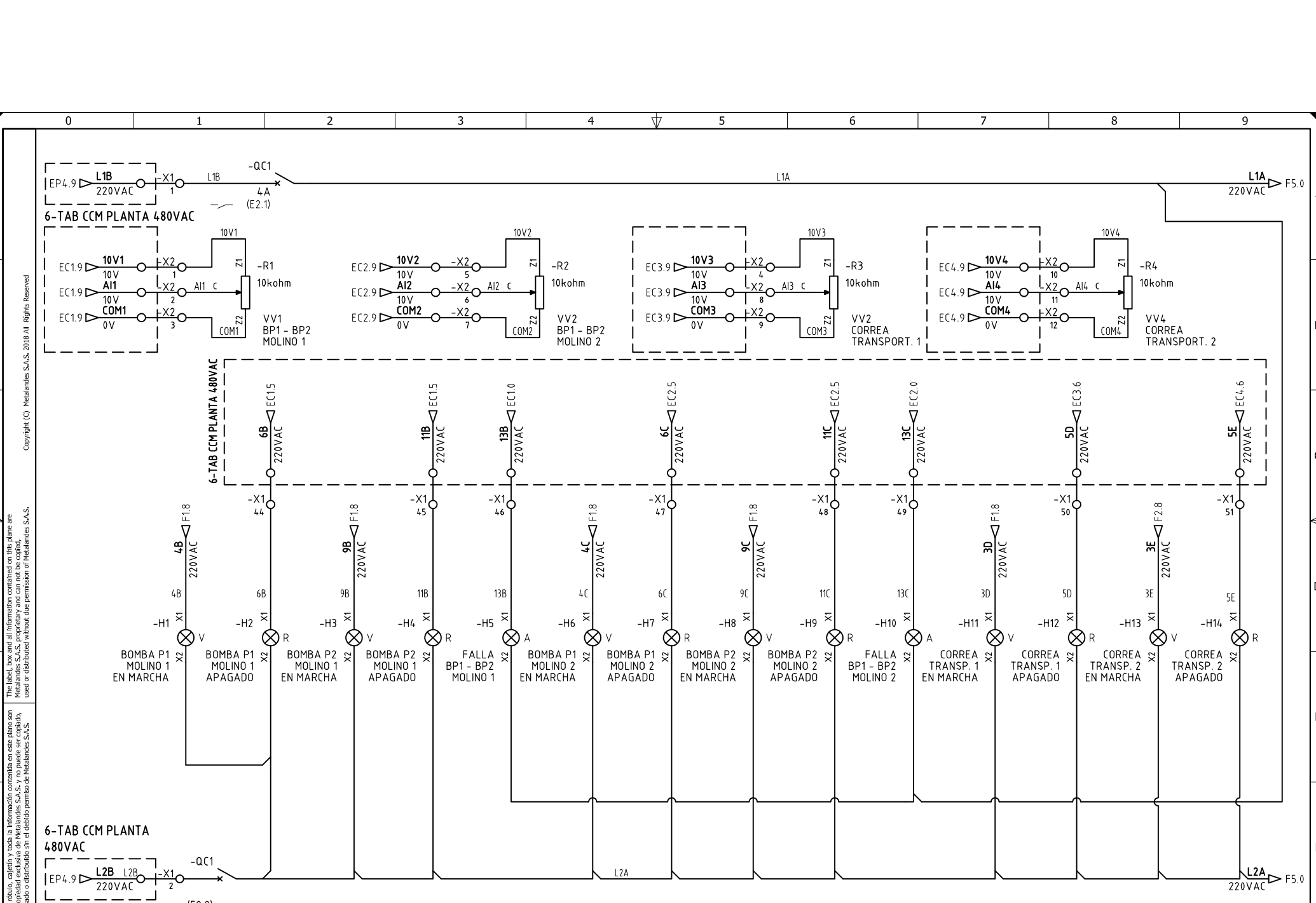
DISEÑO PLANO:	FECHA:
D. MADRID	12/10/2022
DISEÑO:	FECHA:
U.S. GROUP	



METALANDES S.A.S

CLIENTE: UNLIMITED SUPPLY GROUP S.A.S
PROYECTO: SANTA ROSA DEL SUR
CONTENIDO: CONTROL ARRANQUE A DISTANCIA
RUTA DE ARCHIVO: D:\1.TEMP DIBUJO\2022\U\UNLIMITED SUPPLY GROUP SAS\OP 27127 SANTA ROSA DEL SUR\ELECTRICOS\VERSION 2\F3 CONTROL.dwg

ORDEN DE PRODUCCIÓN: 27127-6	VERSIÓN: 01
TAB CONTROL REMOTO	ESQUEMA: F3
RESPONSABLE DEL PROYECTO: E. GRAJALES	HOJA: DE: 48
	FECHA DE IMPRESIÓN: 10-13-2022

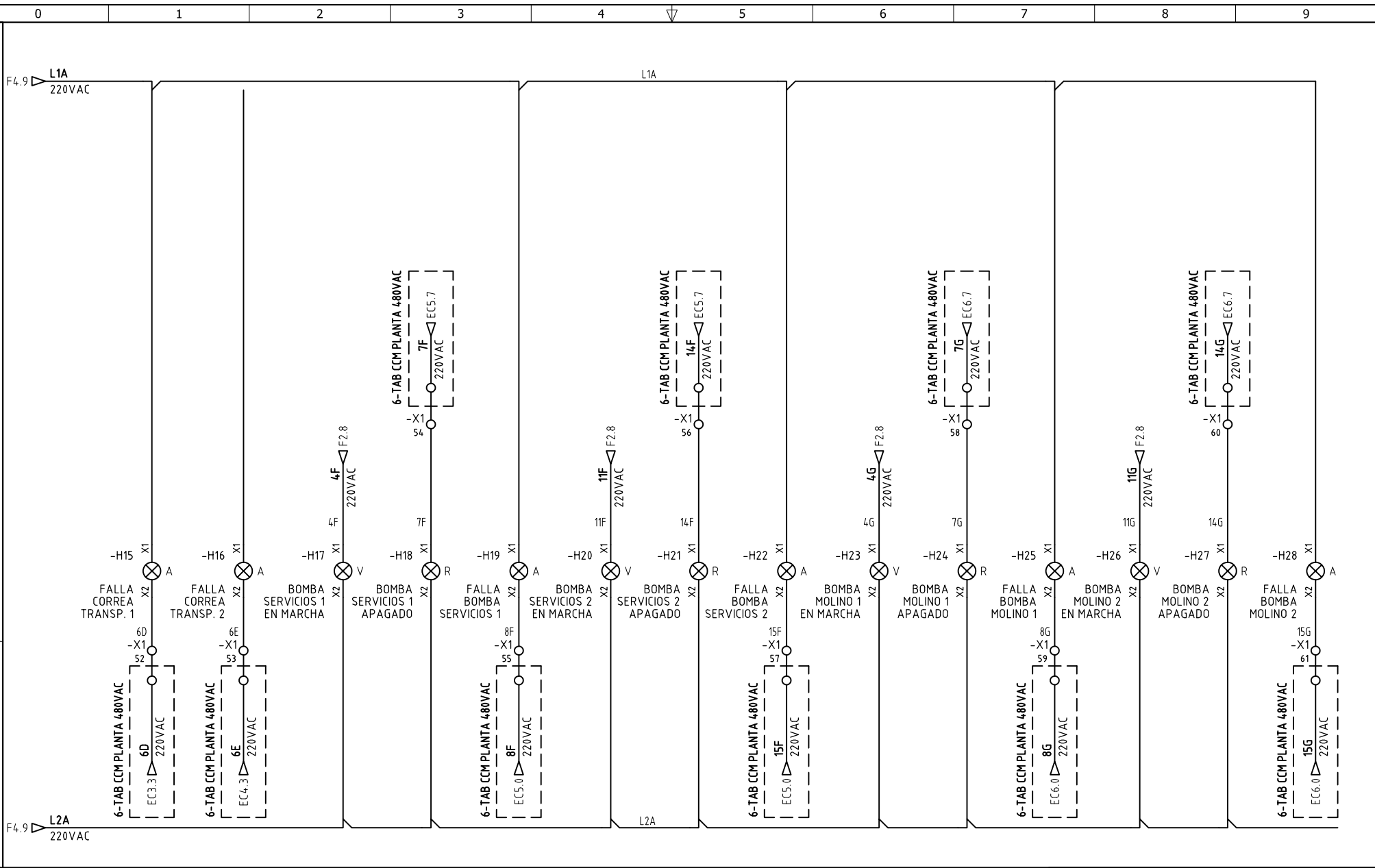


Copyright (C) Metalandes S.A.S. 2018 All Rights Reserved.
 The label, box and all information contained on this plane are property of Metalandes S.A.S. No part of this document may be used or distributed without the permission of Metalandes S.A.S.
 El rótulo, cajetín y toda la información contenida en este plano son propiedad de Metalandes S.A.S. No parte de este documento puede ser usado o distribuido sin el debido permiso de Metalandes S.A.S.

DISEÑO PLANO: D. MADRID	FECHA: 12/10/2022
DISEÑO: U.S. GROUP	FECHA: 12/10/2022
 METALANDES S.A.S	

CLIENTE: UNLIMITED SUPPLY GROUP S.A.S PROYECTO: SANTA ROSA DEL SUR CONTENIDO: CONTROL ARRANQUE A DISTANCIA	ORDEN DE PRODUCCIÓN: 27127-6 TAB CONTROL REMOTO RESPONSABLE DEL PROYECTO: E. GRAJALES	VERSIÓN: 01 ESQUEMA: F4 HOJA: DE: 35 FECHA DE IMPRESIÓN: 10-13-2022
RUTA DE ARCHIVO: D:\1.TEMP DIBUJO\2022\U\UNLIMITED SUPPLY GROUP SAS\OP 27127 SANTA ROSA DEL SUR\ELECTRICOS\VERSION 2\F4 CONTROL.dwg		

The label, box and all information contained on this plane are property of Metalandes S.A.S. No part of this drawing may be used or distributed without the permission of Metalandes S.A.S.



DISEÑO PLANO: D. MADRID	FECHA: 12/10/2022
DISEÑO: U.S. GROUP	FECHA:

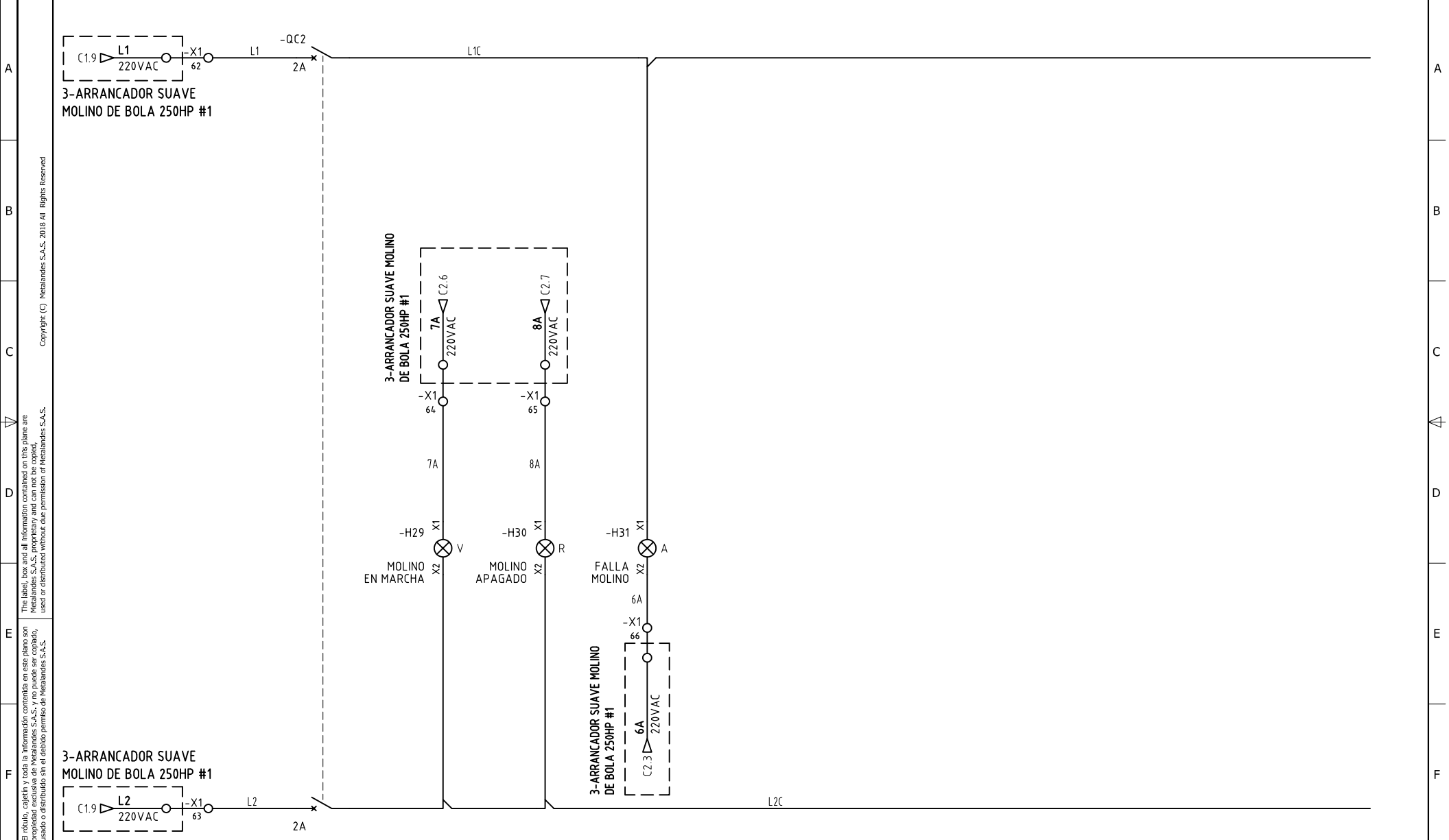


METALANDES S.A.S

CLIENTE: UNLIMITED SUPPLY GROUP S.A.S
PROYECTO: SANTA ROSA DEL SUR
CONTENIDO: CONTROL ARRANQUE A DISTANCIA
RUTA DE ARCHIVO: D:\1.TEMP DIBUJO\2022\U\UNLIMITED SUPPLY GROUP SAS\OP 27127 SANTA ROSA DEL SUR\ELECTRICOS\VERSION 2\F5 CONTROL.dwg

ORDEN DE PRODUCCIÓN: 27127-6	VERSIÓN: 01
TAB CONTROL REMOTO	ESQUEMA: F5
RESPONSABLE DEL PROYECTO: E. GRAJALES	HOJA:
	DE: 36
	FECHA DE IMPRESIÓN: 10-13-2022

0 1 2 3 4 5 6 7 8 9



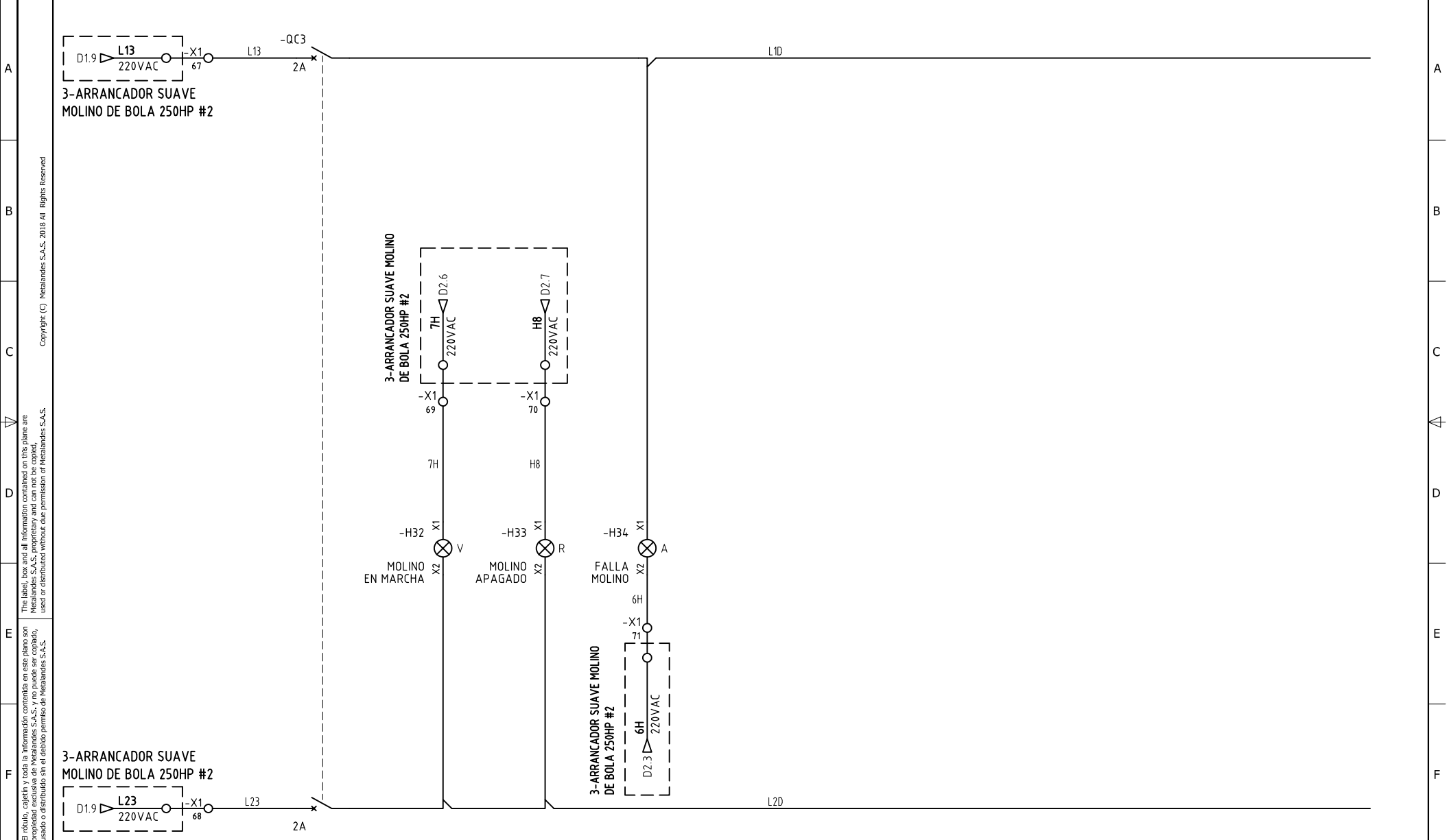
DISEÑO PLANO: D. MADRID	FECHA: 12/10/2022	CLIENTE: UNLIMITED SUPPLY GROUP S.A.S PROYECTO: SANTA ROSA DEL SUR	ORDEN DE PRODUCCIÓN: 27127-6	VERSIÓN: 01
DISEÑO: U.S. GROUP	FECHA: 10-13-2022	CONTENIDO: CONTROL ARRANQUE A DISTANCIA	TAB CONTROL REMOTO	ESQUEMA: F6
RUTA DE ARCHIVO: D:\1.TEMP DIBUJO\2022\U\UNLIMITED SUPPLY GROUP SAS\OP 27127 SANTA ROSA DEL SUR\ELECTRICOS\VERSION 2\F6 CONTROL.dwg			RESPONSABLE DEL PROYECTO: E. GRAJALES	HOJA: DE: 37
			FECHA DE IMPRESIÓN:	10-13-2022



METALANDES S.A.S

0 1 2 3 4 5 6 7 8 9

0 1 2 3 4 5 6 7 8 9



<p>El rótulo, cajetín y toda la información contenida en este plano son propiedad de METALANDES S.A.S. y no pueden ser usados, copiados, usados o distribuidos sin el debido permiso de METALANDES S.A.S.</p> <p>DISEÑO PLANO: D. MADRID</p> <p>DISEÑO: U.S. GROUP</p> <p>FECHA: 12/10/2022</p>	<p>METALANDES S.A.S</p>	<p>CLIENTE: UNLIMITED SUPPLY GROUP S.A.S</p> <p>PROYECTO: SANTA ROSA DEL SUR</p> <p>CONTENIDO: CONTROL ARRANQUE A DISTANCIA</p>	<p>ORDEN DE PRODUCCIÓN: 27127-6</p> <p>TAB CONTROL REMOTO</p> <p>RESPONSABLE DEL PROYECTO: E. GRAJALES</p>	<p>VERSIÓN: 01</p> <p>ESQUEMA: F7</p> <p>HOJA:</p> <p>DE: 57</p> <p>FECHA DE IMPRESIÓN: 10-13-2022</p>
--	--------------------------------	--	---	---

0 1 2 3 4 5 6 7 8 9

FORMATO DE ESQUEMAS ELECTRICOS. Fecha vigencia: Diciembre 06/2018. Versión: 5 por EwK/NoelD

Copyright (C) Metalandes S.A.S. 2018 All Rights Reserved

The label, box and all information contained on this plane are property of METALANDES S.A.S. and no can be used, copied, used or distributed without the permission of Metalandes S.A.S.

El rótulo, cajetín y toda la información contenida en este plano son propiedad de METALANDES S.A.S. y no pueden ser usados, copiados, usados o distribuidos sin el debido permiso de METALANDES S.A.S.