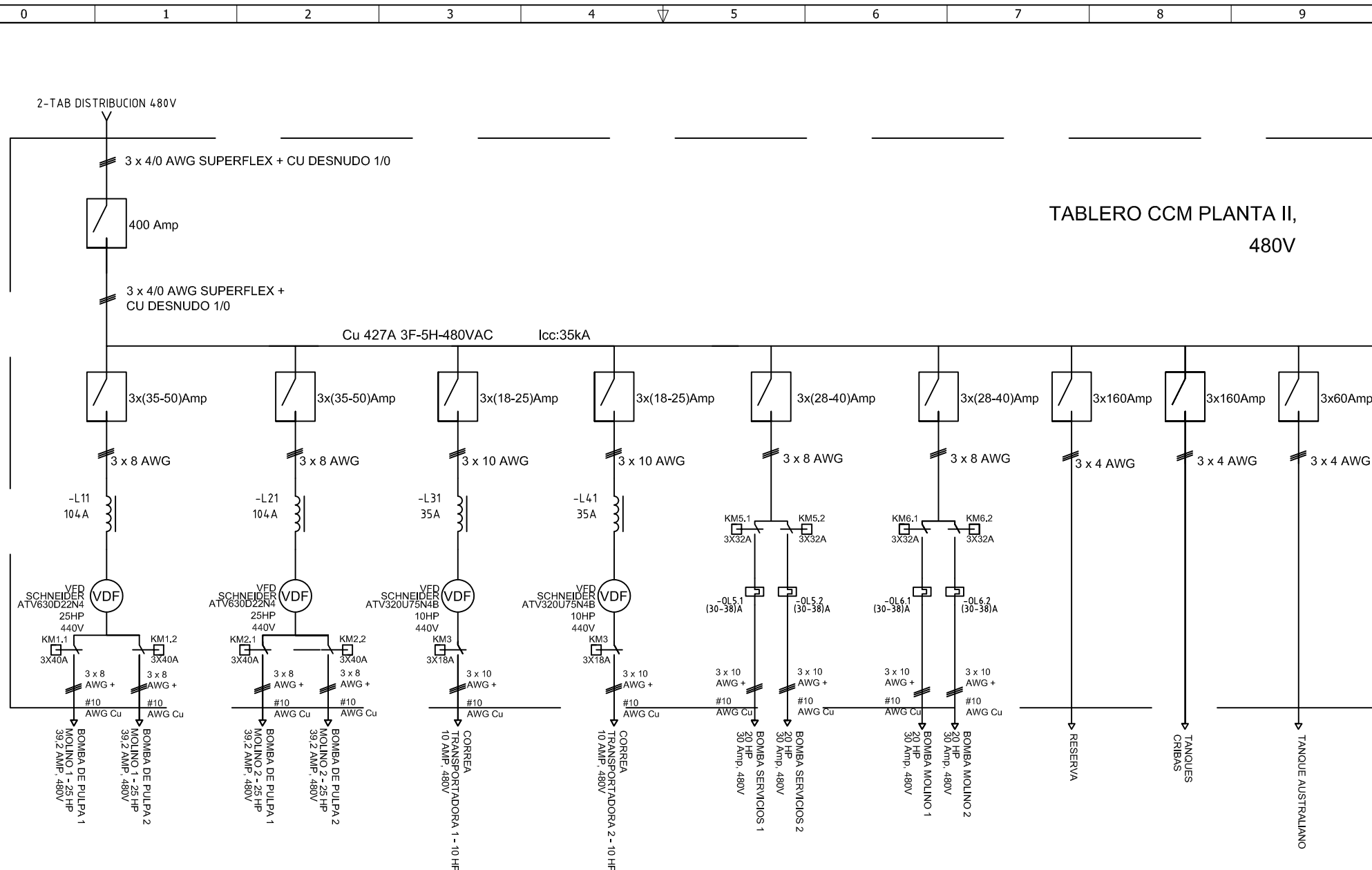


Copyright (C) Metalandes S.A.S. 2018 All Rights Reserved

The label, box and all information contained on this plane are property of Metalandes S.A.S. and its subsidiaries. No part of this document may be reproduced, stored in a retrieval system, or used or distributed without the permission of Metalandes S.A.S.

El rótulo, cajetín y toda la información contenida en este plano son propiedad de Metalandes S.A.S. y sus filiales. No se permite la reproducción, el almacenamiento en un sistema de recuperación, ni el uso o la distribución sin el consentimiento expreso de Metalandes S.A.S.



**TABLERO CCM PLANTA II,  
480V**

DISEÑO PLANO: <b>D. MADRID</b>	FECHA: 12/10/2022
DISEÑO: <b>U.S. GROUP</b>	FECHA:

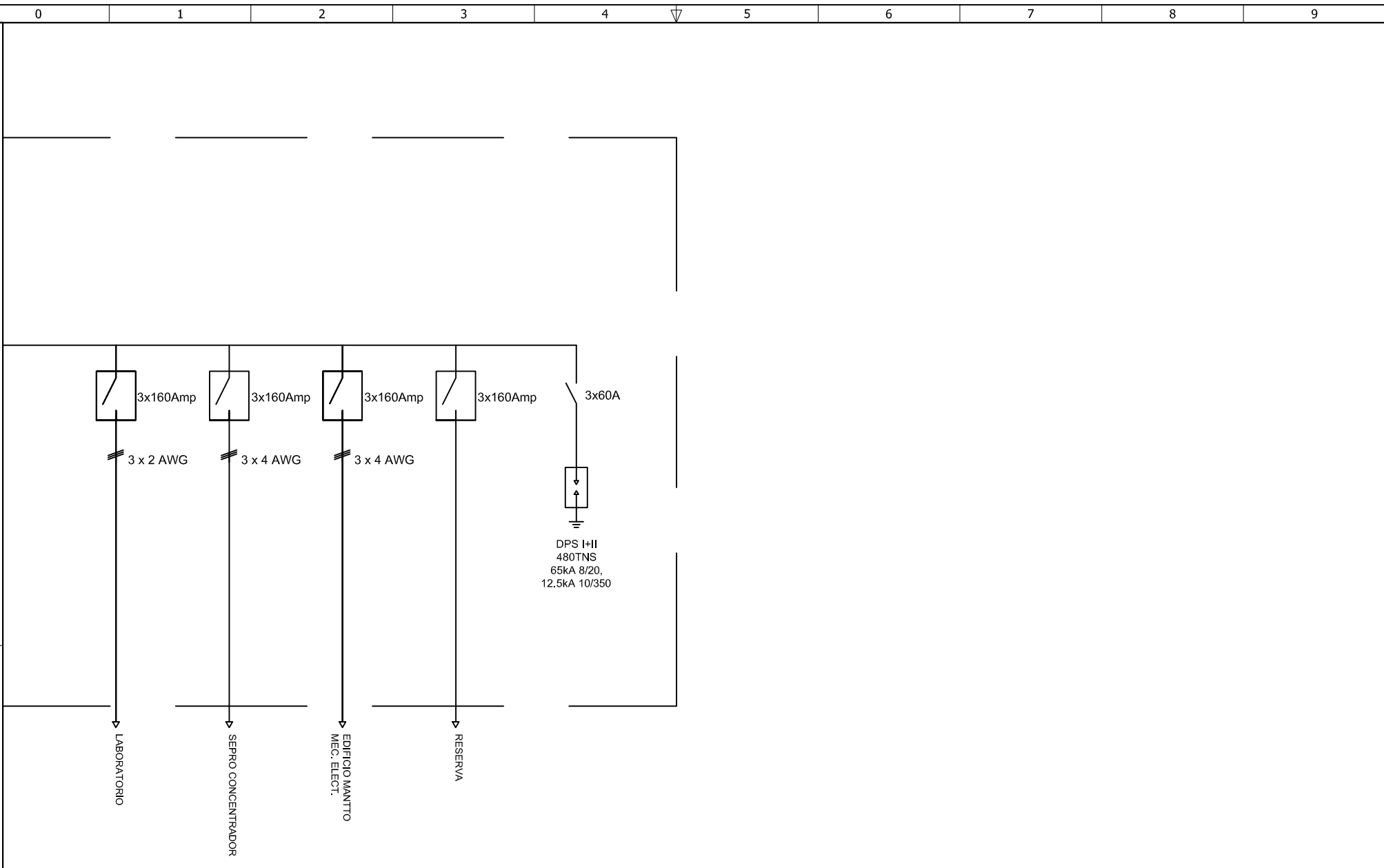


CLIENTE: UNLIMITED SUPPLY GROUP S.A.S	ORDEN DE PRODUCCIÓN: 27127-5
PROYECTO: SANTA ROSA DEL SUR	TAB CCM PLANTA 2 480V
CONTENIDO: UNIFILAR	RESPONSABLE DEL PROYECTO: <b>E. GRAJALES</b>
RUTA DE ARCHIVO: D:\1.TEMP DIBUJO\2022\U\UNLIMITED SUPPLY GROUP SAS\OP 27127 SANTA ROSA DEL SUR\ELECTRICOS\VERSION 2\EU1 UNIFILAR.dwg	VERSIÓN: 01

ESQUEMA: EU1
HOJA:
DE: 20
FECHA DE IMPRESIÓN: 10-13-2022

Copyright (C) Metalandes S.A.S. 2018 All Rights Reserved

The label, box and all information contained on this plane are property of Metalandes S.A.S. No part of this document may be used or distributed without the permission of Metalandes S.A.S.



DISEÑO PLANO: <b>D. MADRID</b>	FECHA: 12/10/2022
DISEÑO: <b>U.S. GROUP</b>	FECHA:



**METALANDES S.A.S**

CLIENTE: UNLIMITED SUPPLY GROUP S.A.S
PROYECTO: SANTA ROSA DEL SUR
CONTENIDO: UNIFILAR
RUTA DE ARCHIVO: D:\1.TEMP DIBUJO\2022\U\UNLIMITED SUPPLY GROUP SAS\OP 27127 SANTA ROSA DEL SUR\ELECTRICOS\VERSION 2\EU2 UNIFILAR.dwg

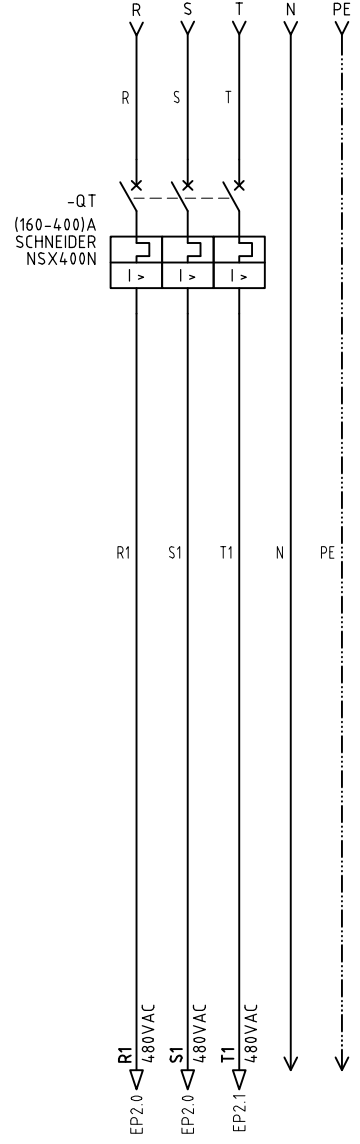
ORDEN DE PRODUCCIÓN: 27127-5	VERSIÓN: 01
TAB CCM PLANTA 2 480V	ESQUEMA: EU1
RESPONSABLE DEL PROYECTO: E. GRAJALES	HOJA: DE: 23
	FECHA DE IMPRESIÓN: 10-13-2022

Copyright (C) Metalandes S.A.S. 2018 All Rights Reserved

The label, box and all information contained on this plane are property of Metalandes S.A.S. and are not to be used, copied, used or distributed without the permission of Metalandes S.A.S.

El rótulo, cajetín y toda la información contenida en este plano son propiedad de Metalandes S.A.S. y no pueden ser usados, copiados o distribuidos sin el debido permiso de Metalandes S.A.S.

2-TAB DISTRIBUCION 480V  
3F-5H-480VAC



DISEÑO PLANO:	FECHA:
D. MADRID	12/10/2022
DISEÑO:	FECHA:
U.S. GROUP	

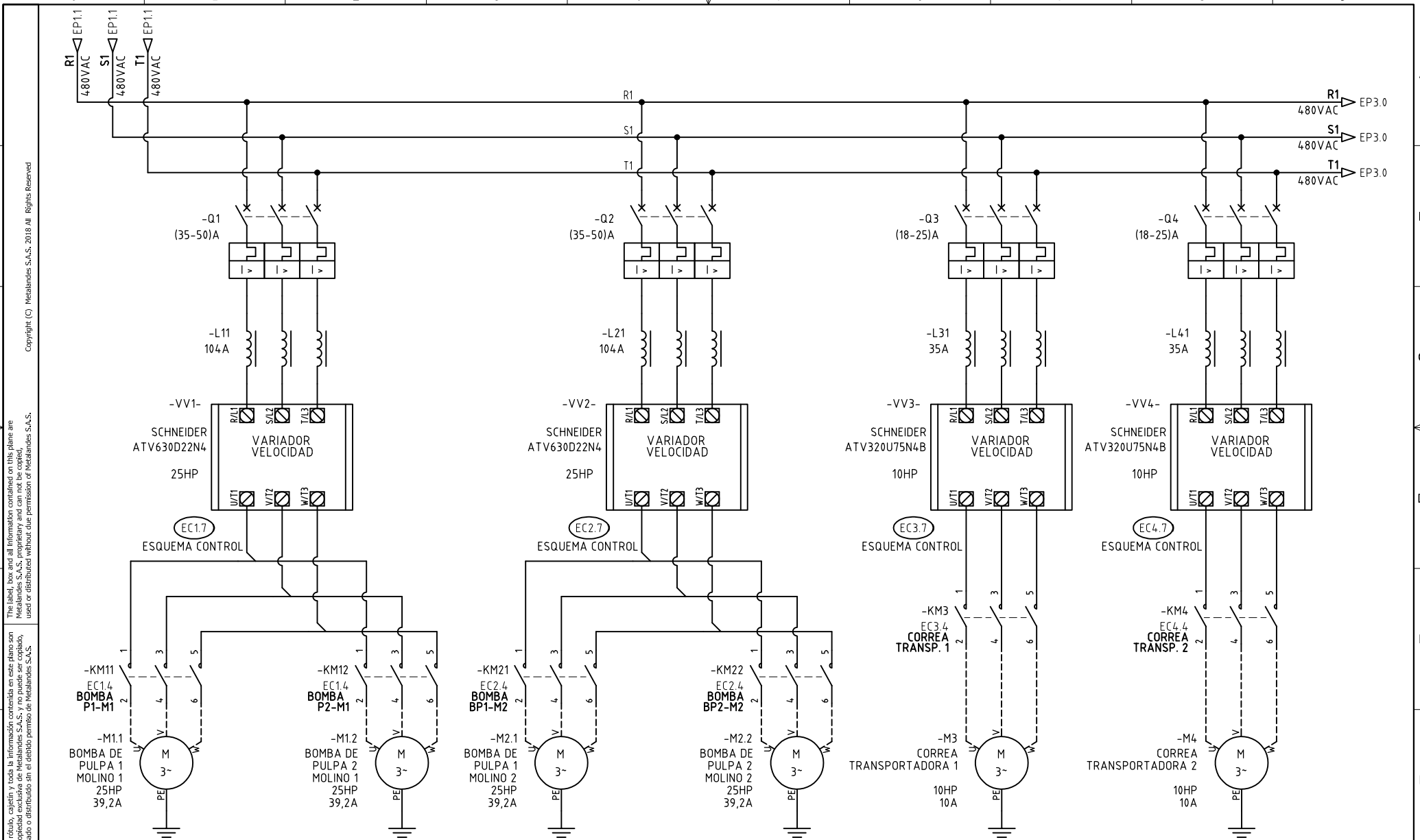



**METALANDES S.A.S**

CLIENTE: UNLIMITED SUPPLY GROUP S.A.S
PROYECTO: SANTA ROSA DEL SUR
CONTENIDO: TOTALIZADOR
RUTA DE ARCHIVO: D:\1.TEMP DIBUJO\2022\U\UNLIMITED SUPPLY GROUP SAS\OP 27127 SANTA ROSA DEL SUR\ELECTRICOS\VERSION 2\EP1 TOTALIZADOR.dwg

ORDEN DE PRODUCCIÓN: 27127-5	VERSIÓN: 01
TAB CCM PLANTA 2 480V	ESQUEMA: EP1
RESPONSABLE DEL PROYECTO:	HOJA:
E. GRAJALES	DE: 38
	FECHA DE IMPRESIÓN:
	10-13-2022

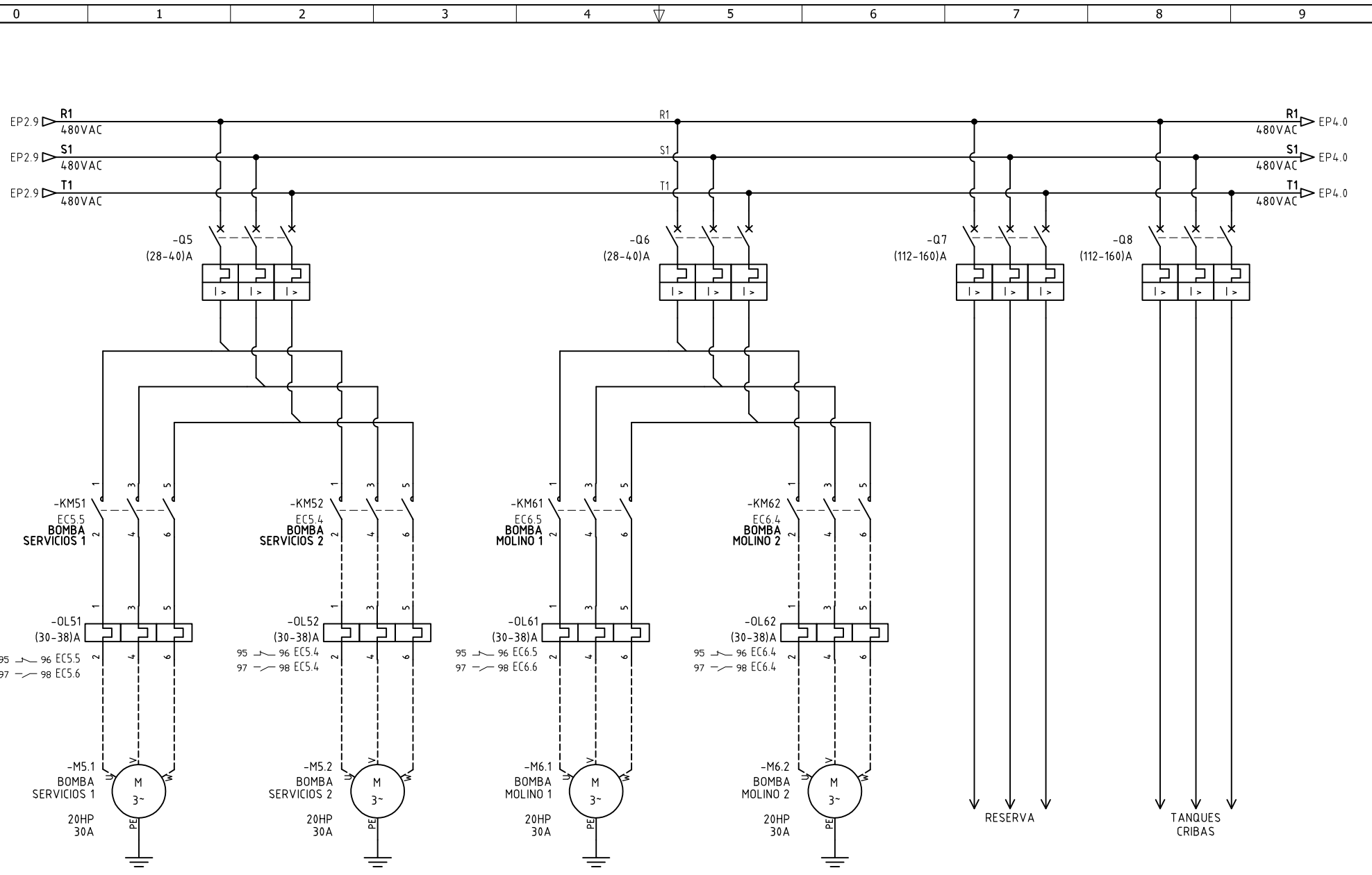
The label, box and all information contained on this plane are property of METALANDES S.A.S. No part of this drawing may be reproduced, stored in a retrieval system, or transmitted in any form or by any means, electronic, mechanical, photocopying, recording, or by any information storage and retrieval system, without the prior written permission of METALANDES S.A.S.



<p>DISEÑO PLANO: <b>D. MADRID</b></p> <p>DISEÑO: <b>U.S. GROUP</b></p>	<p>FECHA: 12/10/2022</p> <p>FECHA:</p> <p> <b>METALANDES S.A.S</b></p>	<p>CLIENTE: UNLIMITED SUPPLY GROUP S.A.S</p> <p>PROYECTO: SANTA ROSA DEL SUR</p> <p>CONTENIDO: ALIMENTACION POTENCIA</p> <p>RUTA DE ARCHIVO: D:\1.TEMP DIBUJO\2022\U\UNLIMITED SUPPLY GROUP SAS\OP 27127 SANTA ROSA DEL SUR\ELECTRICOS\VERSION 2\EP2 ALIMENTACION POTENCIA.dwg</p>	<p>ORDEN DE PRODUCCIÓN: 27127-5</p> <p>TAB CCM PLANTA 2 480V</p> <p>RESPONSABLE DEL PROYECTO: <b>E. GRAJALES</b></p> <p>VERSIÓN: 01</p> <p>ESQUEMA: EP2</p> <p>HOJA:</p> <p>DE: 39</p> <p>FECHA DE IMPRESIÓN: 10-13-2022</p>
--	---	--	--

Copyright (C) Metalandes S.A.S. 2018 All Rights Reserved

El rótulo, cajetín y toda la información contenida en este plano son propiedad de METALANDES S.A.S. y no pueden ser usados, copiados, distribuidos o utilizados sin el consentimiento expreso de METALANDES S.A.S.



DISEÑO PLANO:	FECHA:
D. MADRID	12/10/2022
DISEÑO:	FECHA:
U.S. GROUP	



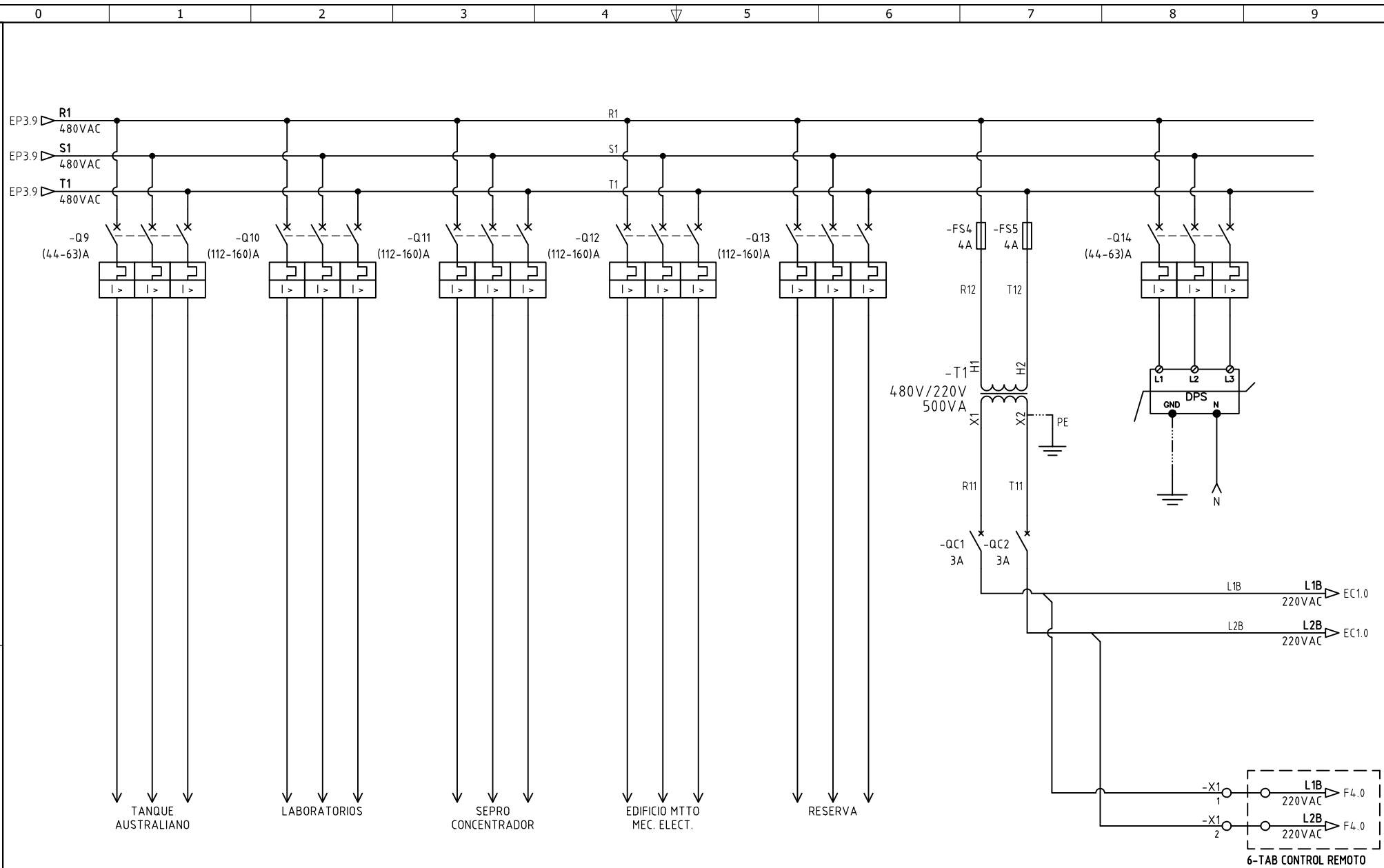
**METALANDES S.A.S**

CLIENTE: UNLIMITED SUPPLY GROUP S.A.S
PROYECTO: SANTA ROSA DEL SUR
CONTENIDO: ALIMENTACION POTENCIA
RUTA DE ARCHIVO: D:\1.TEMP DIBUJO\2022\UNLIMITED SUPPLY GROUP SAS\OP 27127 SANTA ROSA DEL SUR\ELECTRICOS\VERSION 2\EP3 ALIMENTACION POTENCIA.dwg

ORDEN DE PRODUCCIÓN: 27127-5	VERSIÓN: 01
TAB CCM PLANTA 2 480V	ESQUEMA: EP3
RESPONSABLE DEL PROYECTO:	HOJA:
E. GRAJALES	DE: 40
FECHA DE IMPRESIÓN:	
10-13-2022	

Copyright (C) Metalandes S.A.S. 2018 All Rights Reserved

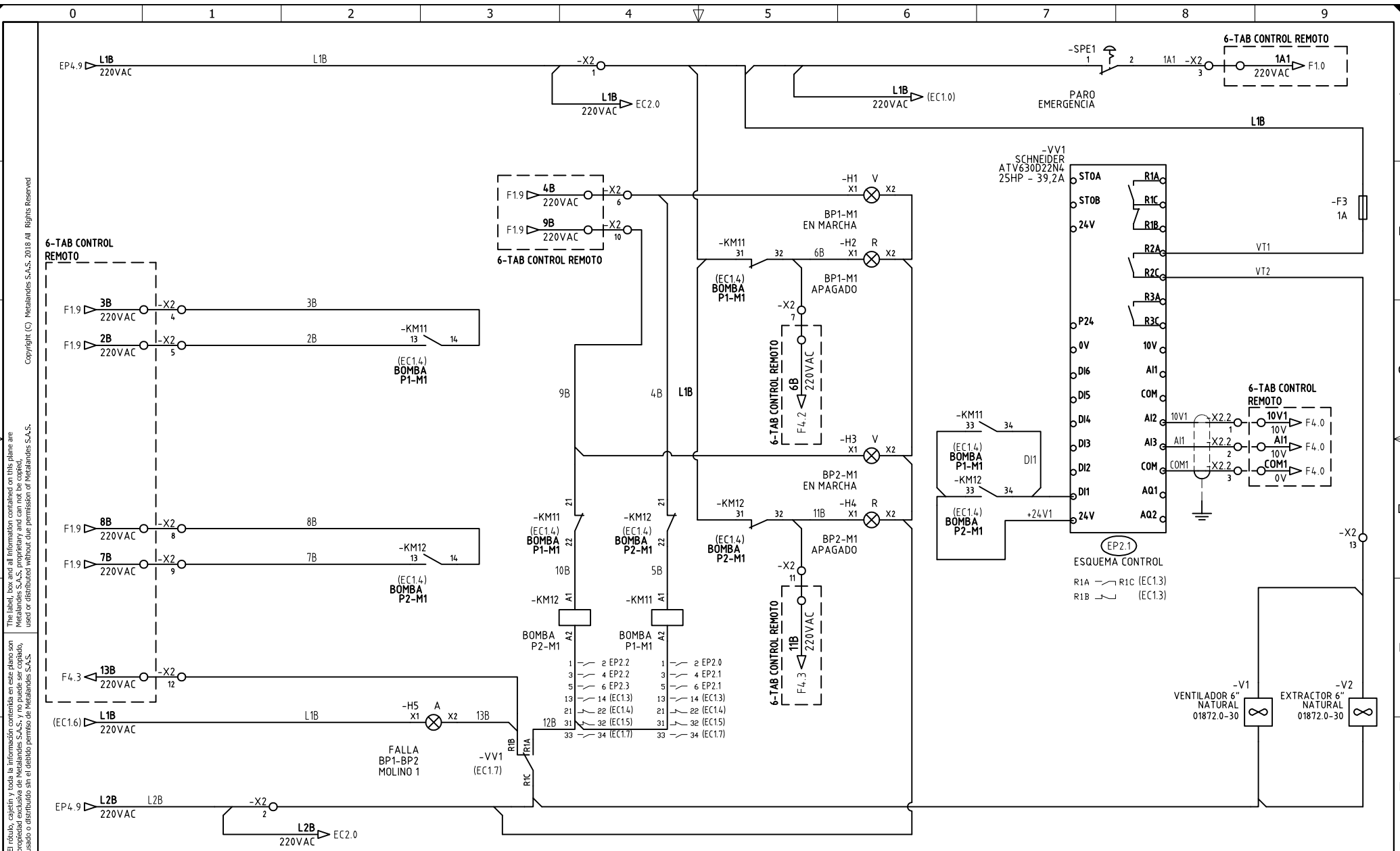
El rótulo, cajetín y toda la información contenida en este plano son propiedad de METALANDES S.A.S. y no pueden ser usados, copiados, distribuidos ni difundidos sin el debido permiso de METALANDES S.A.S.



DISEÑO PLANO: <b>D. MADRID</b>	FECHA: 12/10/2022
DISEÑO: <b>U.S. GROUP</b>	FECHA:



CLIENTE: UNLIMITED SUPPLY GROUP S.A.S	ORDEN DE PRODUCCIÓN: 27127-5
PROYECTO: SANTA ROSA DEL SUR	TAB CCM PLANTA 2 480V
CONTENIDO: ALIMENTACION POTENCIA	RESPONSABLE DEL PROYECTO: <b>E. GRAJALES</b>
RUTA DE ARCHIVO: D:\1.TEMP DIBUJO\2022\UNLIMITED SUPPLY GROUP SAS\OP 27127 SANTA ROSA DEL SUR\ELECTRICOS\VERSION 2\EP4 ALIMENTACION POTENCIA.dwg	VERSIÓN: 01
	ESQUEMA: EP4
	HOJA:
	DE: 41
	FECHA DE IMPRESIÓN: 10-13-2022



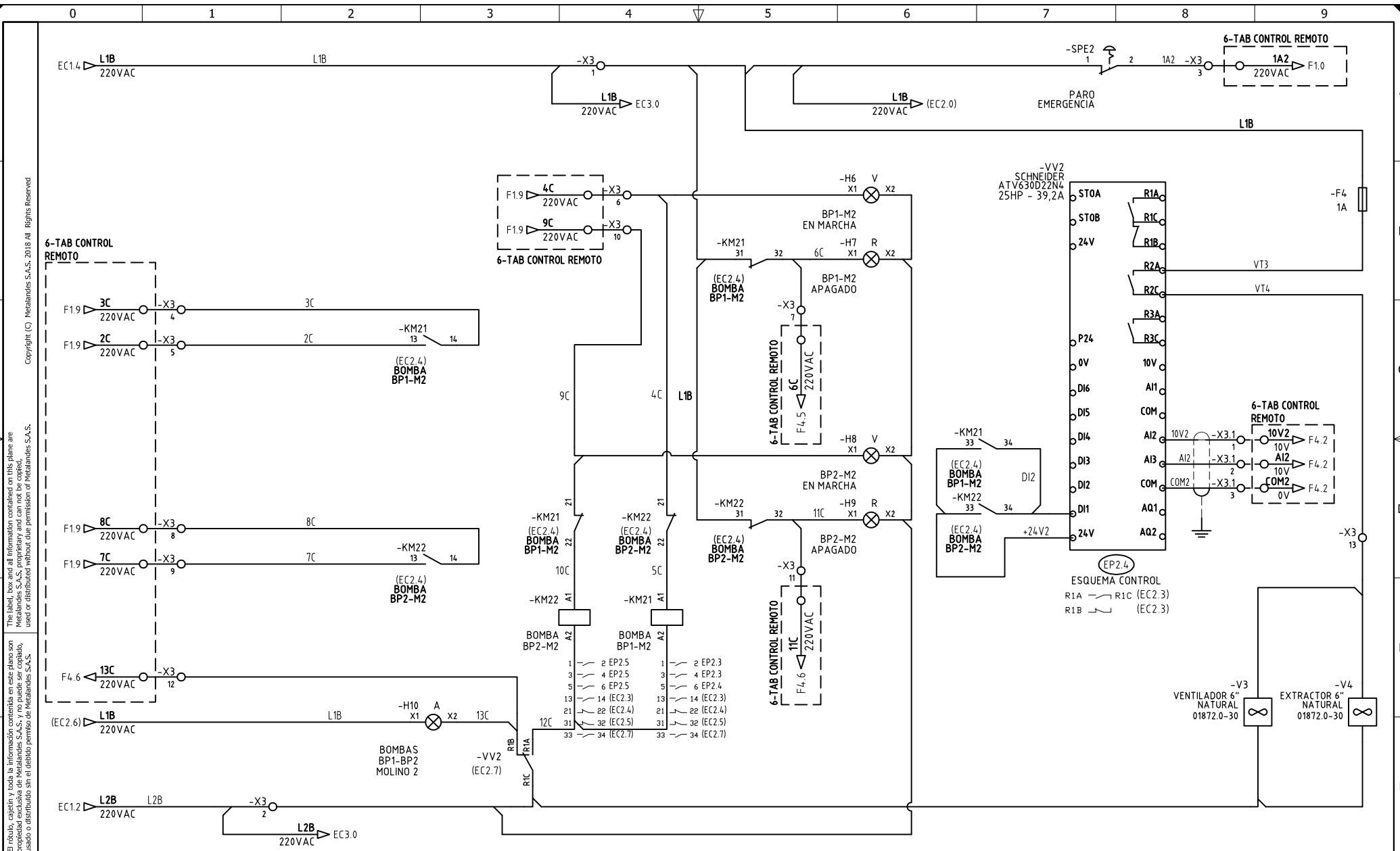
The label, box and all information contained on this plane are the property of METALANDES S.A.S. and shall not be used, reproduced, modified, copied, or distributed without the permission of METALANDES S.A.S.

DISEÑO PLANO:	FECHA:
D. MADRID	12/10/2022
DISEÑO:	FECHA:
U.S. GROUP	



CLIENTE: UNLIMITED SUPPLY GROUP S.A.S
PROYECTO: SANTA ROSA DEL SUR
CONTENIDO: CONTROL VARIADOR DE VELOCIDAD
RUTA DE ARCHIVO: D:\1_TEMP DIBUJO\2022\U\UNLIMITED SUPPLY GROUP SAS\OP 27127 SANTA ROSA DEL SUR\ELECTRICOS\VERSION 2\EC1 CONTROL VARIADOR DE VELOCIDAD 1.dwg

ORDEN DE PRODUCCIÓN: 27127-5	VERSIÓN: 01
TAB CCM PLANTA 2 480V	ESQUEMA: EC1
RESPONSABLE DEL PROYECTO: E. GRAJALES	HOJA:
	DE: 42
	FECHA DE IMPRESIÓN: 10-13-2022



Copyright (C) Metalandes S.A.S. 2018 All Rights Reserved

The label, box and all information contained on this plane are property of Metalandes S.A.S. and no part of this document may be used or distributed without the permission of Metalandes S.A.S.

El rótulo, cajetín y toda la información contenida en este plano son propiedad de Metalandes S.A.S. y no puede ser usado, usado o distribuido sin el debido permiso de Metalandes S.A.S.

DISEÑO PLANO: <b>D. MADRID</b>	FECHA: 12/10/2022
DISEÑO: <b>U.S. GROUP</b>	FECHA:



**METALANDES S.A.S**

CLIENTE: UNLIMITED SUPPLY GROUP S.A.S  
 PROYECTO: SANTA ROSA DEL SUR  
 CONTENIDO: CONTROL VARIADOR DE VELOCIDAD

ORDEN DE PRODUCCIÓN: 27127-5  
 TAB CCM PLANTA 2 480V

RESPONSABLE DEL PROYECTO:  
**E. GRAJALES**

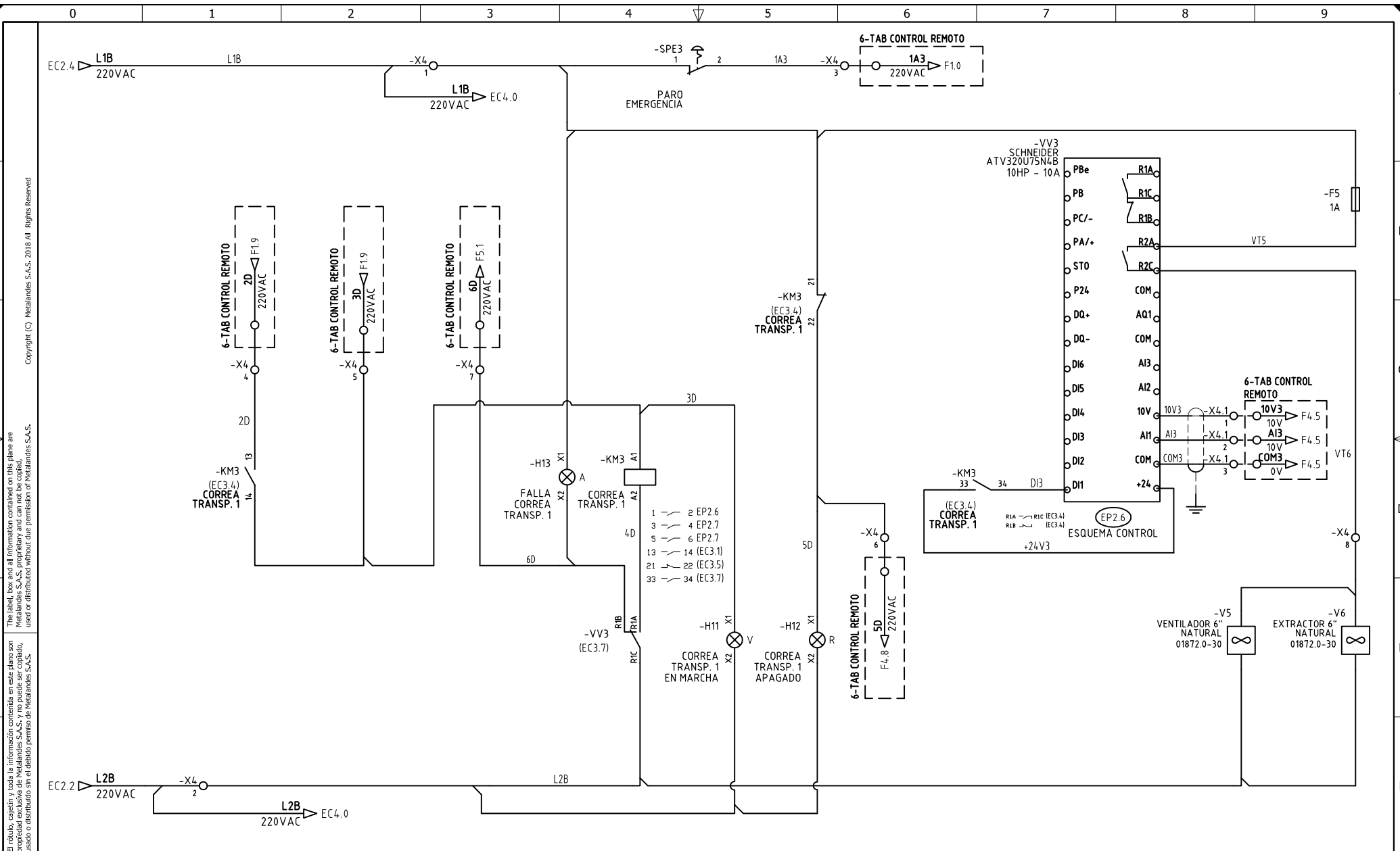
VERSIÓN: 01

ESQUEMA: EC2

HOJA:  
 DE: 43

FECHA DE IMPRESIÓN:  
 10-13-2022

RUTA DE ARCHIVO: D:\1.TEMP DIBUJO\2022\UNLIMITED SUPPLY GROUP SAS\OP 27127 SANTA ROSA DEL SUR\ELECTRICOS\VERSION 2\EC2 CONTROL VARIADOR DE VELOCIDAD 2.dwg



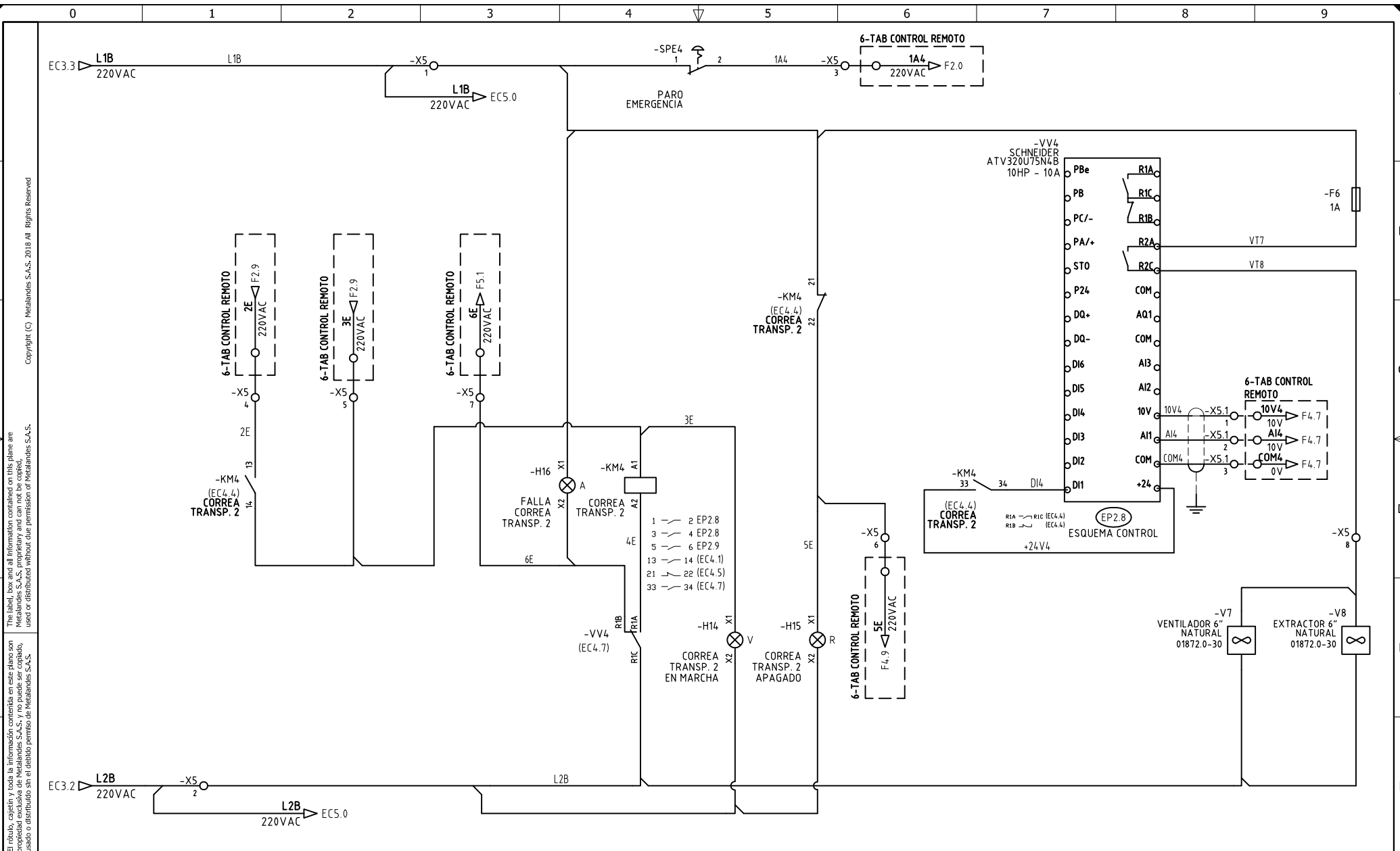
The label, box and all information contained on this plane are property of U.S. GROUP S.A.S. and/or its subsidiaries. No part of this document may be reproduced, stored in a retrieval system, or used or distributed without the permission of Metalandes S.A.S.

DISEÑO PLANO:	FECHA:
D. MADRID	12/10/2022
DISEÑO:	FECHA:
U.S. GROUP	



CLIENTE: UNLIMITED SUPPLY GROUP S.A.S	ORDEN DE PRODUCCIÓN: 27127-5
PROYECTO: SANTA ROSA DEL SUR	TAB CCM PLANTA 2 480V
CONTENIDO: CONTROL VARIADOR DE VELOCIDAD	RESPONSABLE DEL PROYECTO: E. GRAJALES
RUTA DE ARCHIVO: D:\1.TEMP DIBUJO\2022\U\UNLIMITED SUPPLY GROUP SAS\OP 27127 SANTA ROSA DEL SUR\ELECTRICOS\VERSION 2\EC3 CONTROL VARIADOR DE VELOCIDAD 3.dwg	FECHA DE IMPRESIÓN: 10-13-2022

VERSIÓN: 01
ESQUEMA: EC3
HOJA:
DE: 44



Copyright (C) Metalandes S.A.S. 2018 All Rights Reserved

The label, box and all information contained on this plane are property of Metalandes S.A.S. No part of this document may be reproduced or distributed without the permission of Metalandes S.A.S.

El rótulo, cajetín y toda la información contenida en este plano son propiedad de Metalandes S.A.S. No parte de este documento puede ser reproducido o distribuido sin el debido permiso de Metalandes S.A.S.

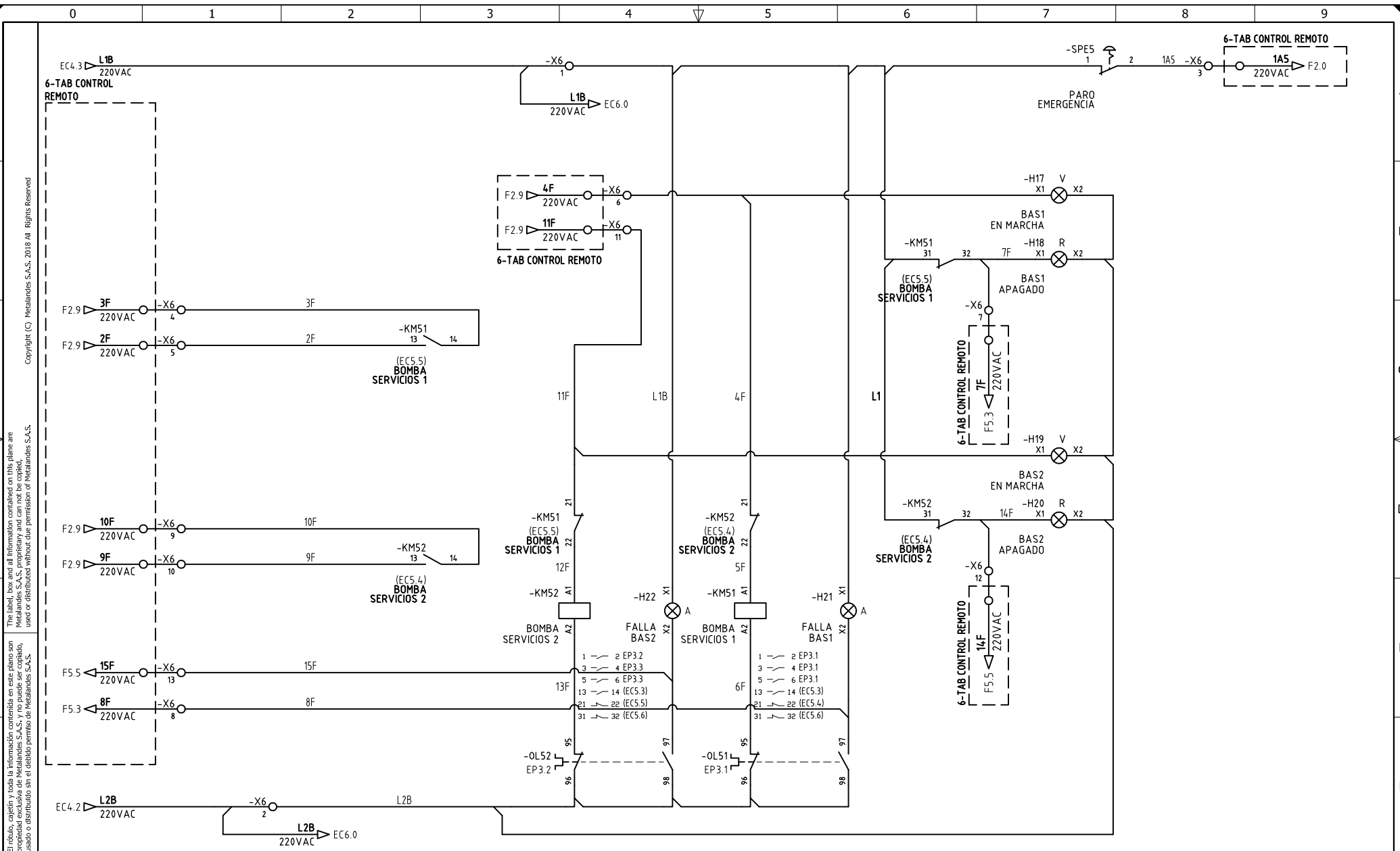
DISEÑO PLANO:	FECHA:
D. MADRID	12/10/2022
DISEÑO:	FECHA:
U.S. GROUP	



**METALANDES S.A.S**

CLIENTE: UNLIMITED SUPPLY GROUP S.A.S	ORDEN DE PRODUCCIÓN: 27127-5
PROYECTO: SANTA ROSA DEL SUR	TAB CCM PLANTA 2 480V
CONTENIDO: CONTROL VARIADOR DE VELOCIDAD	RESPONSABLE DEL PROYECTO: E. GRAJALES
RUTA DE ARCHIVO: D:\1.TEMP DIBUJO\2022\U\UNLIMITED SUPPLY GROUP SAS\OP 27127 SANTA ROSA DEL SUR\ELECTRICOS\VERSION 2\EC4 CONTROL VARIADOR DE VELOCIDAD 4.dwg	FECHA DE IMPRESIÓN: 10-13-2022

VERSIÓN: 01
ESQUEMA: EC4
HOJA:
DE: 45



Copyright (C) Metalandes S.A.S. 2018 All Rights Reserved

The label, box and all information contained on this plane are property of METALANDES S.A.S. and no part of it may be used or distributed without the permission of Metalandes S.A.S.

El rótulo, cajetín y toda la información contenida en este plano son propiedad de METALANDES S.A.S. y no puede ser usado o distribuido sin el debido permiso de Metalandes S.A.S.

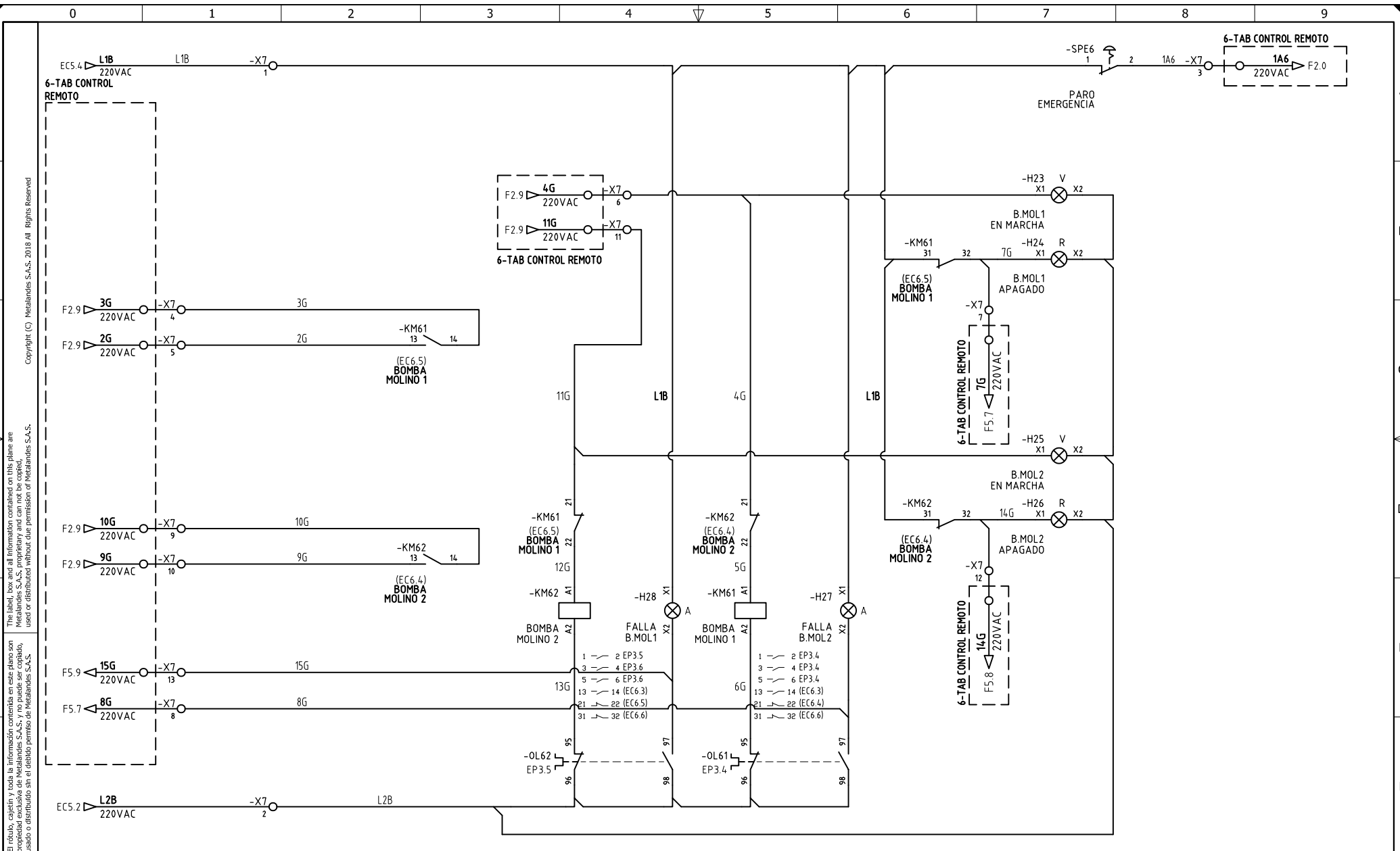
DISEÑO PLANO: <b>D. MADRID</b>	FECHA: 12/10/2022
DISEÑO: <b>U.S. GROUP</b>	FECHA:



**METALANDES S.A.S**

CLIENTE: UNLIMITED SUPPLY GROUP S.A.S	ORDEN DE PRODUCCIÓN: 27127-5
PROYECTO: SANTA ROSA DEL SUR	TAB CCM PLANTA 2 480V
CONTENIDO: CONTROL ARRANQUE DIRECTO	RESPONSABLE DEL PROYECTO: <b>E. GRAJALES</b>
RUTA DE ARCHIVO: D:\1_TEMP_DIBUJO\2022\UNLIMITED SUPPLY GROUP SAS\OP 27127 SANTA ROSA DEL SUR\ELECTRICOS\VERSION 2\ECS CONTROL ARRANQUE DIRECTO.dwg	HOJA: DE: <b>46</b>

VERSIÓN: 01
ESQUEMA: EC5
FECHA DE IMPRESIÓN: 10-13-2022



Copyright (C) Metalandes S.A.S. 2018 All Rights Reserved

The label, box and all information contained on this plane are property of Metalandes S.A.S. and no part of this document may be used or distributed without the permission of Metalandes S.A.S.

El rótulo, cajetín y toda la información contenida en este plano son propiedad de Metalandes S.A.S. y no puede ser usado, copiado, usado o distribuido sin el debido permiso de Metalandes S.A.S.

DISEÑO PLANO: <b>D. MADRID</b>	FECHA: 12/10/2022
DISEÑO: <b>U.S. GROUP</b>	FECHA:



CLIENTE: UNLIMITED SUPPLY GROUP S.A.S	ORDEN DE PRODUCCIÓN: 27127-5
PROYECTO: SANTA ROSA DEL SUR	TAB CCM PLANTA 2 480V
CONTENIDO: CONTROL ARRANQUE DIRECTO	RESPONSABLE DEL PROYECTO: <b>E. GRAJALES</b>
RUTA DE ARCHIVO: D:\1_TEMP_DIBUJO\2022\U\UNLIMITED SUPPLY GROUP SAS\OP 27127 SANTA ROSA DEL SUR\ELECTRICOS\VERSION 2\EC6 CONTROL ARRANQUE DIRECTO.dwg	HOJA: DE: <b>47</b>

VERSIÓN: 01
ESQUEMA: EC6
FECHA DE IMPRESIÓN: 10-13-2022