

The label, box and all information contained on this plane are property of METALANDES S.A.S. and no part of this drawing may be used or distributed without the permission of METALANDES S.A.S.

DISEÑO PLANO: D. MADRID	FECHA: 12/10/2022
DISEÑO: U.S. GROUP	FECHA:

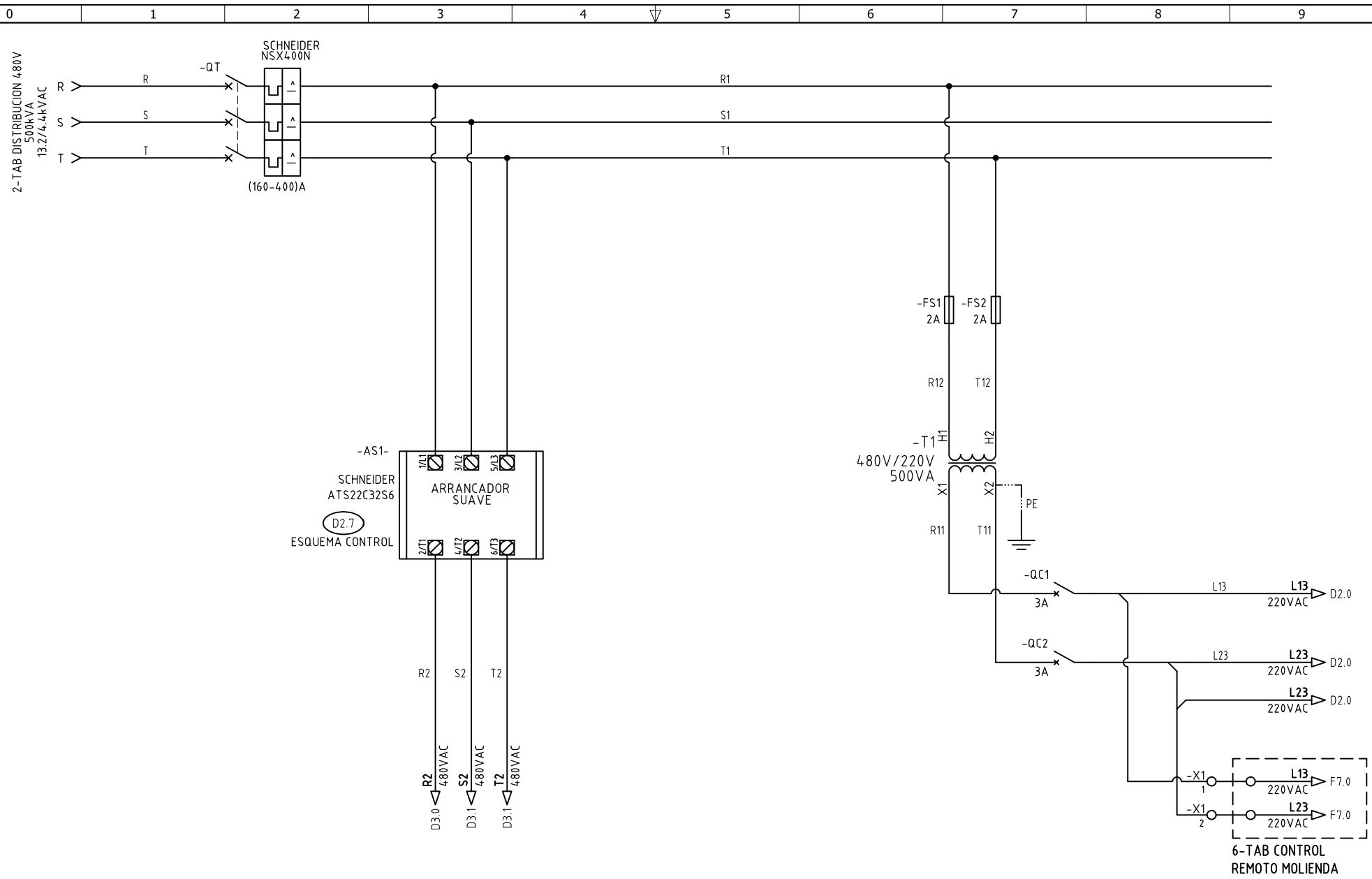


CLIENTE: UNLIMITED SUPPLY GROUP S.A.S	ORDEN DE PRODUCCIÓN: 27127-4	VERSIÓN: 01
PROYECTO: SANTA ROSA DEL SUR	ARRANCADOR SUAVE MOLINO DE BOLA 250HP #2	ESQUEMA: DU1
CONTENIDO: UNIFILAR	RESPONSABLE DEL PROYECTO: E. GRAJALES	HOJA:
		DE: 19
		FECHA DE IMPRESIÓN: 10-13-2022

RUTA DE ARCHIVO: D:\1.TEMP DIBUJO\2022\UNLIMITED SUPPLY GROUP SAS\OP 27127 SANTA ROSA DEL SUR\ELECTRICOS\VERSION 2\DU1 UNIFILAR.dwg

Copyright (C) Metalandes S.A.S. 2018 All Rights Reserved

The label, box and all information contained on this plane are property of Metalandes S.A.S. No part of this document may be reproduced, stored in a retrieval system, or distributed without the permission of Metalandes S.A.S.



DISEÑO PLANO: D. MADRID	FECHA: 12/10/2022
DISEÑO: U.S. GROUP	FECHA:



METALANDES S.A.S

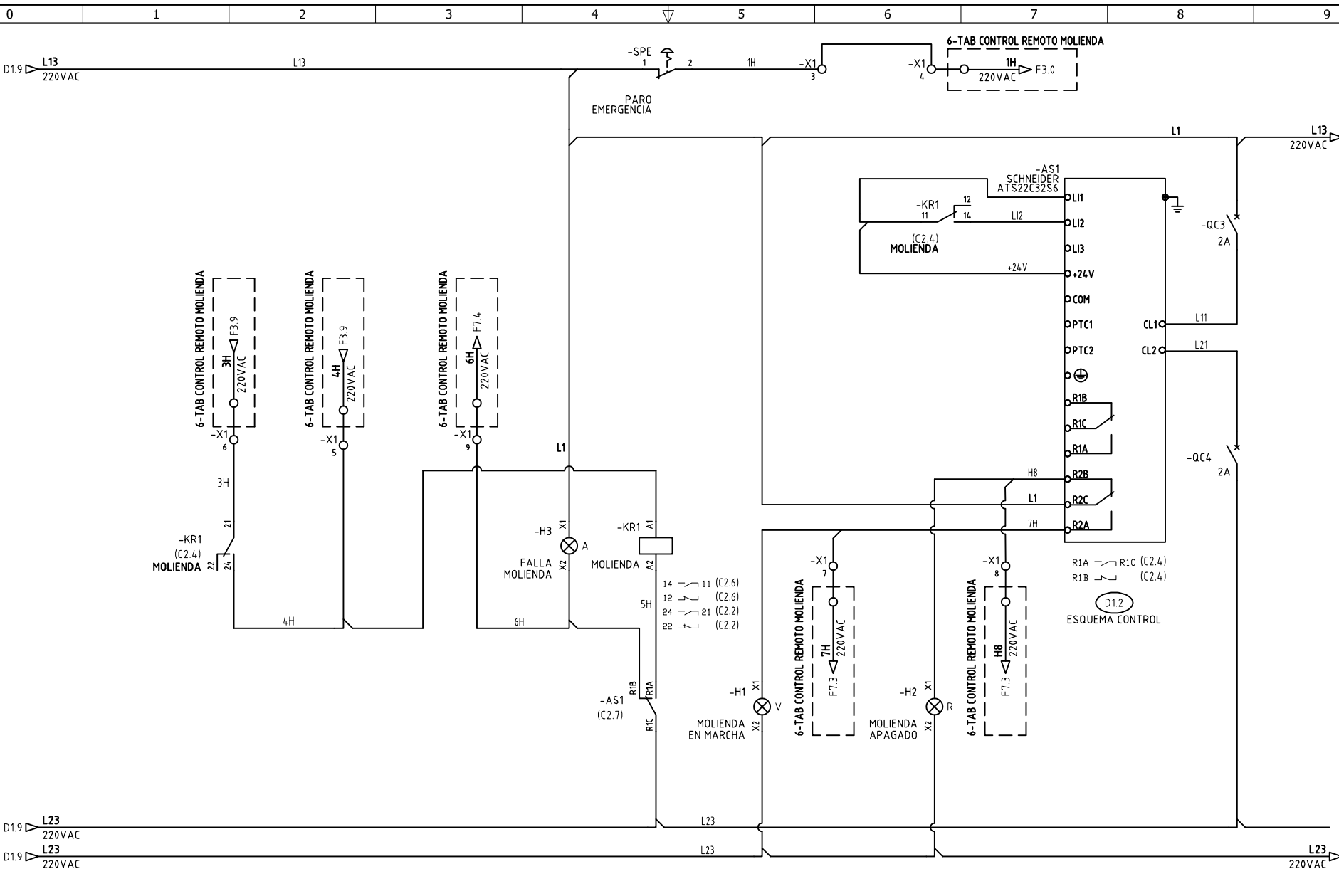
CLIENTE: UNLIMITED SUPPLY GROUP S.A.S
 PROYECTO: SANTA ROSA DEL SUR
 CONTENIDO: ALIMENTACION POTENCIA

ORDEN DE PRODUCCIÓN: 27127-4
 ARRANCADOR SUAVE
 MOLINO DE BOLA 250HP #2
 RESPONSABLE DEL PROYECTO:
E. GRAJALES

VERSIÓN: 01
 ESQUEMA: D1
 HOJA:
 DE: 49
 FECHA DE IMPRESIÓN:
 10-13-2022

Copyright (C) Metalandes S.A.S. 2018 All Rights Reserved

The label, box and all information contained on this plane are property of METALANDES S.A.S. No part of this document may be reproduced, stored in a retrieval system, or transmitted in any form or by any means, electronic, mechanical, photocopying, recording, or by any information storage and retrieval system, without the prior written permission of Metalandes S.A.S.



DISEÑO PLANO: D. MADRID	FECHA: 12/10/2022
DISEÑO: U.S. GROUP	FECHA:



CLIENTE: UNLIMITED SUPPLY GROUP S.A.S
PROYECTO: SANTA ROSA DEL SUR
CONTENIDO: CONTROL ARRANQUE SUAVE
RUTA DE ARCHIVO: D:\1_TEMP DIBUJO\2022\U\UNLIMITED SUPPLY GROUP SAS\OP 27127 SANTA ROSA DEL SUR\ELECTRICOS\VERSION 2\D2 CONTROL ARRANQUE SUAVE.dwg

ORDEN DE PRODUCCIÓN: 27127-4	VERSIÓN: 01
ARRANCADOR SUAVE MOLINO DE BOLA 250HP #2	ESQUEMA: D2
RESPONSABLE DEL PROYECTO: E. GRAJALES	HOJA:
	DE: 50
	FECHA DE IMPRESIÓN: 10-13-2022

Copyright (C) Metalandes S.A.S. 2018 All Rights Reserved

The label, box and all information contained on this plane are property of METALANDES S.A.S. and no part of this drawing may be used or distributed without the permission of Metalandes S.A.S.

DISEÑO PLANO: D. MADRID	FECHA: 12/10/2022
DISEÑO: U.S. GROUP	FECHA:



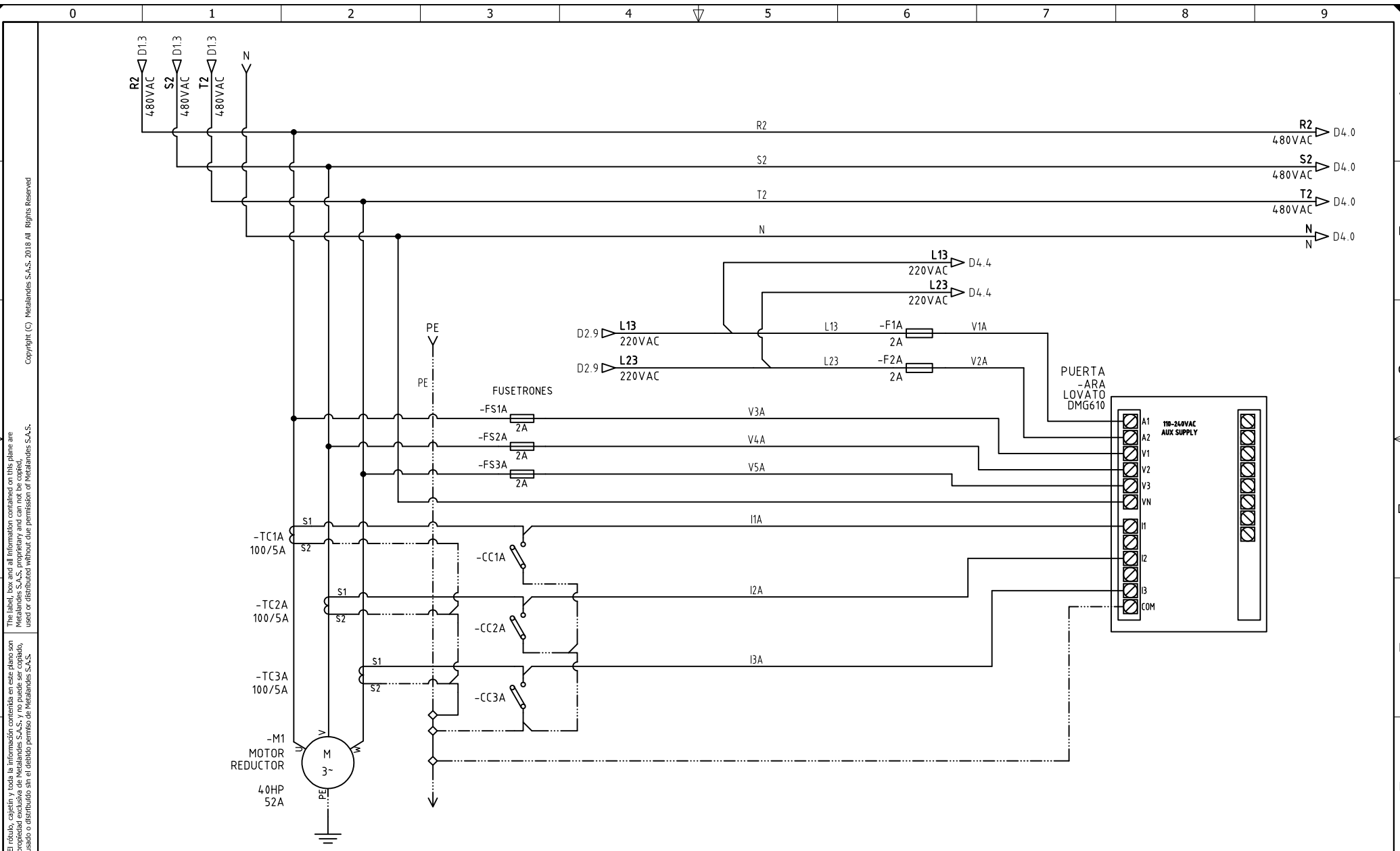
METALANDES S.A.S

CLIENTE: UNLIMITED SUPPLY GROUP S.A.S
 PROYECTO: SANTA ROSA DEL SUR
 CONTENIDO: ANALIZADOR DE REDES

ORDEN DE PRODUCCIÓN: 27127-4
 ARRANCADOR SUAVE
 MOLINO DE BOLA 250HP #2
 RESPONSABLE DEL PROYECTO:
 E. GRAJALES

VERSIÓN: 01
 ESQUEMA: D3
 HOJA:
 DE: 51
 FECHA DE IMPRESIÓN:
 10-13-2022

RUTA DE ARCHIVO: D:\1_TEMP DIBUJO\2022\U\UNLIMITED SUPPLY GROUP SAS\OP 27127 SANTA ROSA DEL SUR\ELECTRICOS\VERSION 2\D3 ANALIZADOR DE REDES.dwg



Copyright (C) Metalandes S.A.S. 2018 All Rights Reserved

The label, box and all information contained on this plane are property of Metalandes S.A.S. and its subsidiaries. No part of this document may be reproduced, stored in a retrieval system, or used or distributed without the permission of Metalandes S.A.S.

DISEÑO PLANO: D. MADRID	FECHA: 12/10/2022
DISEÑO: U.S. GROUP	FECHA:



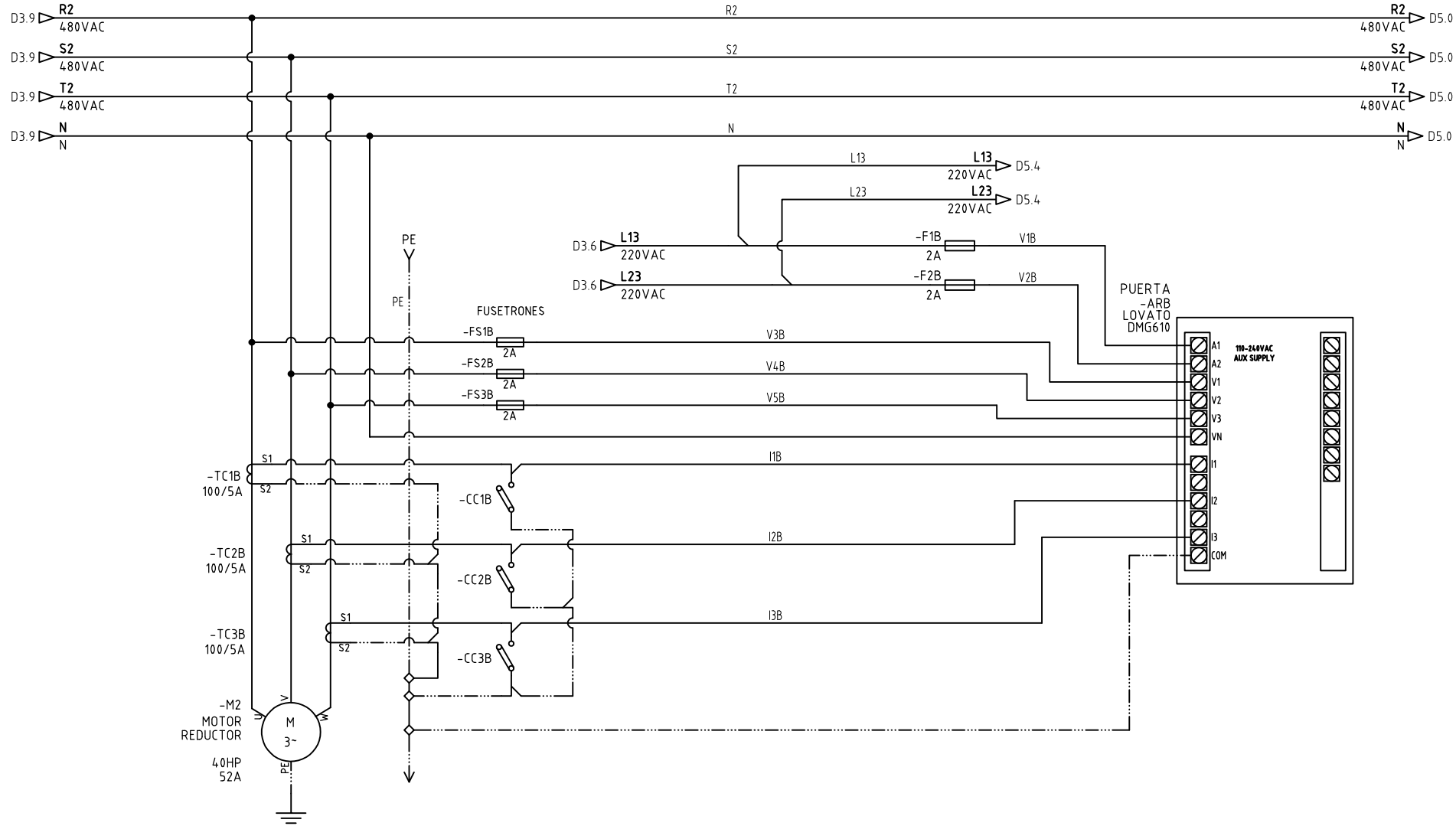
METALANDES S.A.S

CLIENTE: UNLIMITED SUPPLY GROUP S.A.S
 PROYECTO: SANTA ROSA DEL SUR
 CONTENIDO: ANALIZADOR DE REDES

ORDEN DE PRODUCCIÓN: 27127-4
 ARRANCADOR SUAVE
 MOLINO DE BOLA 250HP #2
 RESPONSABLE DEL PROYECTO:
 E. GRAJALES

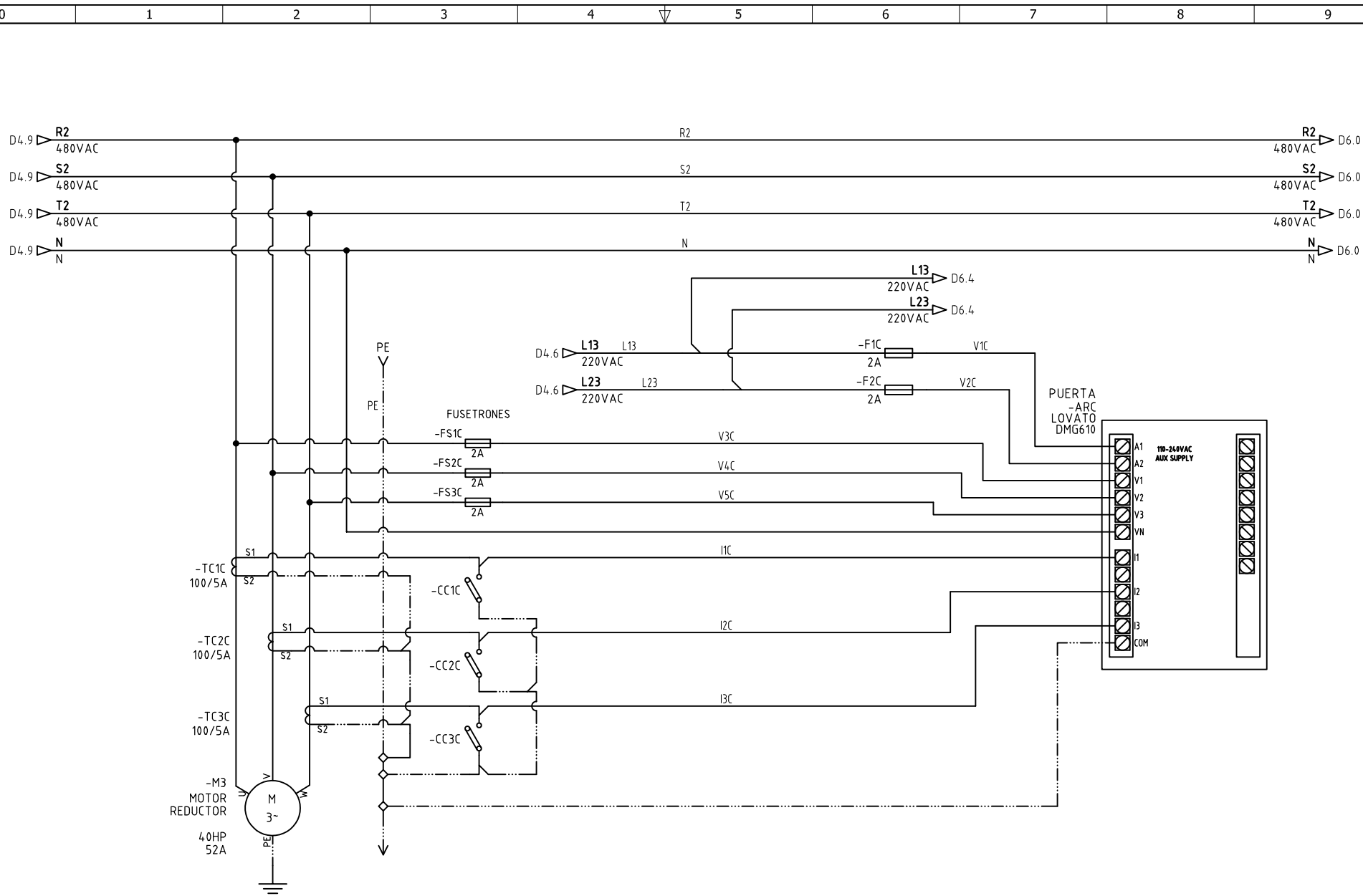
VERSIÓN: 01
 ESQUEMA: D4
 HOJA:
 DE: 52
 FECHA DE IMPRESIÓN:
 10-13-2022

RUTA DE ARCHIVO: D:\1_TEMP DIBUJO\2022\U\UNLIMITED SUPPLY GROUP SAS\OP 27127 SANTA ROSA DEL SUR\ELECTRICOS\VERSION 2\D4 ANALIZADOR DE REDES.dwg



Copyright (C) Metalandes S.A.S. 2018 All Rights Reserved

El rótulo, cajetín y toda la información contenida en este plano son propiedad de METALANDES S.A.S. y no pueden ser usados, copiados, distribuidos ni difundidos sin el debido permiso de METALANDES S.A.S.



DISEÑO PLANO:	FECHA:
D. MADRID	12/10/2022
DISEÑO:	FECHA:
U.S. GROUP	



METALANDES S.A.S

CLIENTE: UNLIMITED SUPPLY GROUP S.A.S
 PROYECTO: SANTA ROSA DEL SUR
 CONTENIDO: ANALIZADOR DE REDES

ORDEN DE PRODUCCIÓN: 27127-4
 ARRANCADOR SUAVE
 MOLINO DE BOLA 250HP #2
 RESPONSABLE DEL PROYECTO:
 E. GRAJALES

VERSIÓN: 01
 ESQUEMA: D5
 HOJA:
 DE: 53
 FECHA DE IMPRESIÓN:
 10-13-2022

RUTA DE ARCHIVO: D:\1_TEMP DIBUJO\2022\U\UNLIMITED SUPPLY GROUP SAS\OP 27127 SANTA ROSA DEL SUR\ELECTRICOS\VERSION 2\D5 ANALIZADOR DE REDES.dwg

Copyright (C) Metalandes S.A.S. 2018 All Rights Reserved

El rótulo, cajetín y toda la información contenida en este plano son propiedad de METALANDES S.A.S. y no pueden ser usados, copiados, distribuidos ni difundidos sin el debido permiso de METALANDES S.A.S.

0 1 2 3 4 5 6 7 8 9

A

B

C

D

E

F

0 1 2 3 4 5 6 7 8 9

A

B

C

D

E

F

0 1 2 3 4 5 6 7 8 9

A

B

C

D

E

F

0 1 2 3 4 5 6 7 8 9

A

B

C

D

E

F

0 1 2 3 4 5 6 7 8 9

A

B

C

D

E

F

0 1 2 3 4 5 6 7 8 9

A

B

C

D

E

F

0 1 2 3 4 5 6 7 8 9

A

B

C

D

E

F

0 1 2 3 4 5 6 7 8 9

A

B

C

D

E

F

0 1 2 3 4 5 6 7 8 9

A

B

C

D

E

F

0 1 2 3 4 5 6 7 8 9

A

B

C

D

E

F

0 1 2 3 4 5 6 7 8 9

A

B

C

D

E

F

0 1 2 3 4 5 6 7 8 9

A

B

C

D

E

F

0 1 2 3 4 5 6 7 8 9

A

B

C

D

E

F

0 1 2 3 4 5 6 7 8 9

A

B

C

D

E

F

0 1 2 3 4 5 6 7 8 9

A

B

C

D

E

F

0 1 2 3 4 5 6 7 8 9

A

B

C

D

E

F

0 1 2 3 4 5 6 7 8 9

A

B

C

D

E

F

0 1 2 3 4 5 6 7 8 9

A

B

C

D

E

F

0 1 2 3 4 5 6 7 8 9

A

B

C

D

E

F

0 1 2 3 4 5 6 7 8 9

A

B

C

D

E

F

0 1 2 3 4 5 6 7 8 9

A

B

C

D

E

F

0 1 2 3 4 5 6 7 8 9

A

B

C

D

E

F

0 1 2 3 4 5 6 7 8 9

A

B

C

D

E

F

0 1 2 3 4 5 6 7 8 9

A

B

C

D

E

F

0 1 2 3 4 5 6 7 8 9

A

B

C

D

E

F

0 1 2 3 4 5 6 7 8 9

A

B

C

D

E

F

0 1 2 3 4 5 6 7 8 9

A

B

C

D

E

F

0 1 2 3 4 5 6 7 8 9

A

B

C

D

E

F

0 1 2 3 4 5 6 7 8 9

A

B

C

D

E

F

0 1 2 3 4 5 6 7 8 9

A

B

C

D

E

F

0 1 2 3 4 5 6 7 8 9

A

B

C

D

E

F

0 1 2 3 4 5 6 7 8 9

A

B

C

D

E

F

0 1 2 3 4 5 6 7 8 9

A

B

C

D

E

F

0 1 2 3 4 5 6 7 8 9

A

B

C

D

E

F

0 1 2 3 4 5 6 7 8 9

A

B

C

D

E

F

0 1 2 3 4 5 6 7 8 9

A

B

C

D

E

F

0 1 2 3 4 5 6 7 8 9

A

B

C

D

E

F

0 1 2 3 4 5 6 7 8 9

A

B

C

D

E

F

0 1 2 3 4 5 6 7 8 9

A

B

C

D

E

F

0 1 2 3 4 5 6 7 8 9

A

B

C

D

E

F

0 1 2 3 4 5 6 7 8 9

A

B

C

D

E

F

0 1 2 3 4 5 6 7 8 9

A

B

C

D

E

F

0 1 2 3 4 5 6 7 8 9

A

B

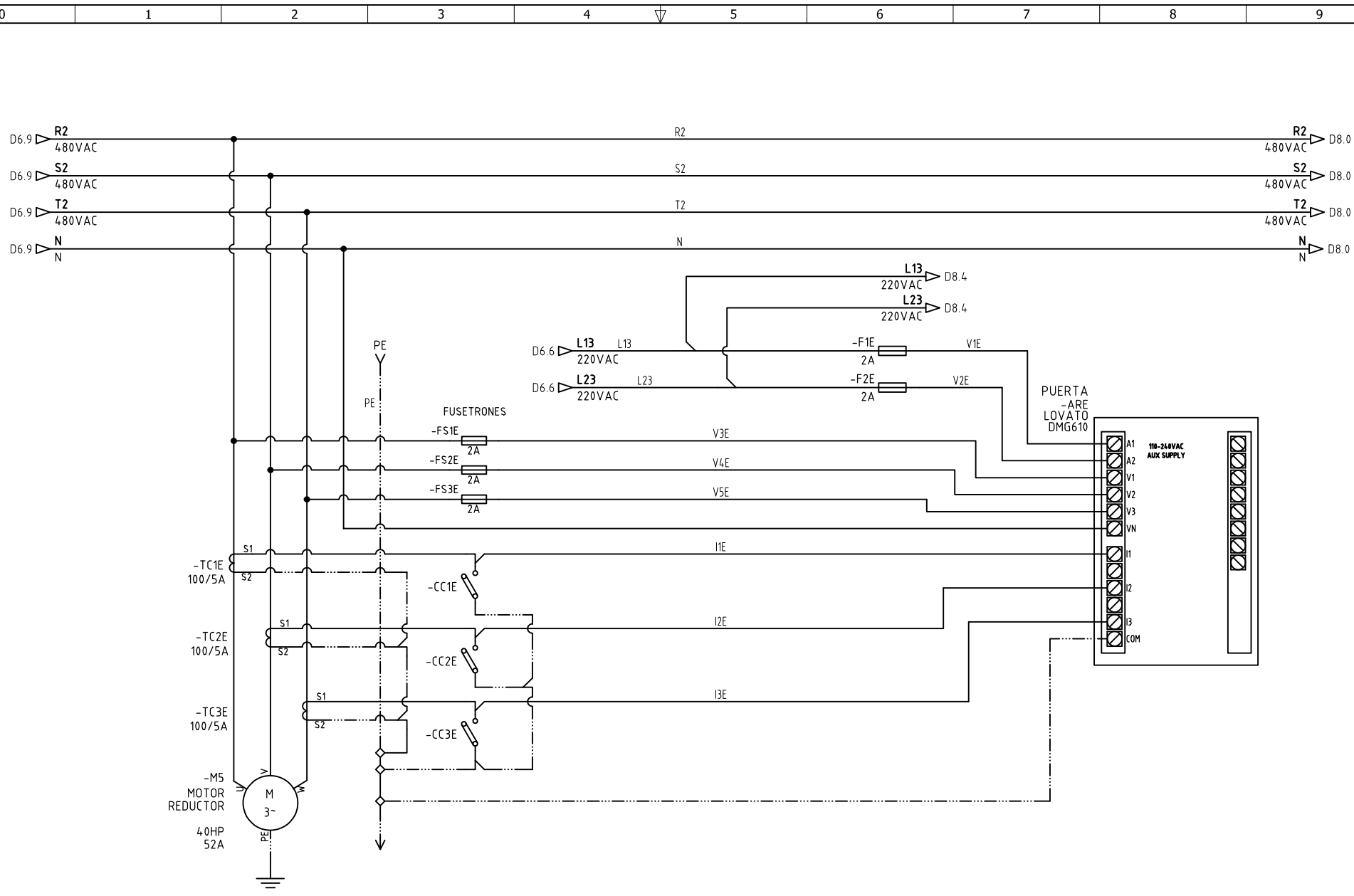
C

D

E

Copyright (C) Metalandes S.A.S. 2018 All Rights Reserved

El rótulo, cajetín y toda la información contenida en este plano son propiedad de METALANDES S.A.S. y no pueden ser usados, copiados, distribuidos ni difundidos sin el debido permiso de METALANDES S.A.S.



DISEÑO PLANO: D. MADRID	FECHA: 12/10/2022
DISEÑO: U.S. GROUP	FECHA:



METALANDES S.A.S

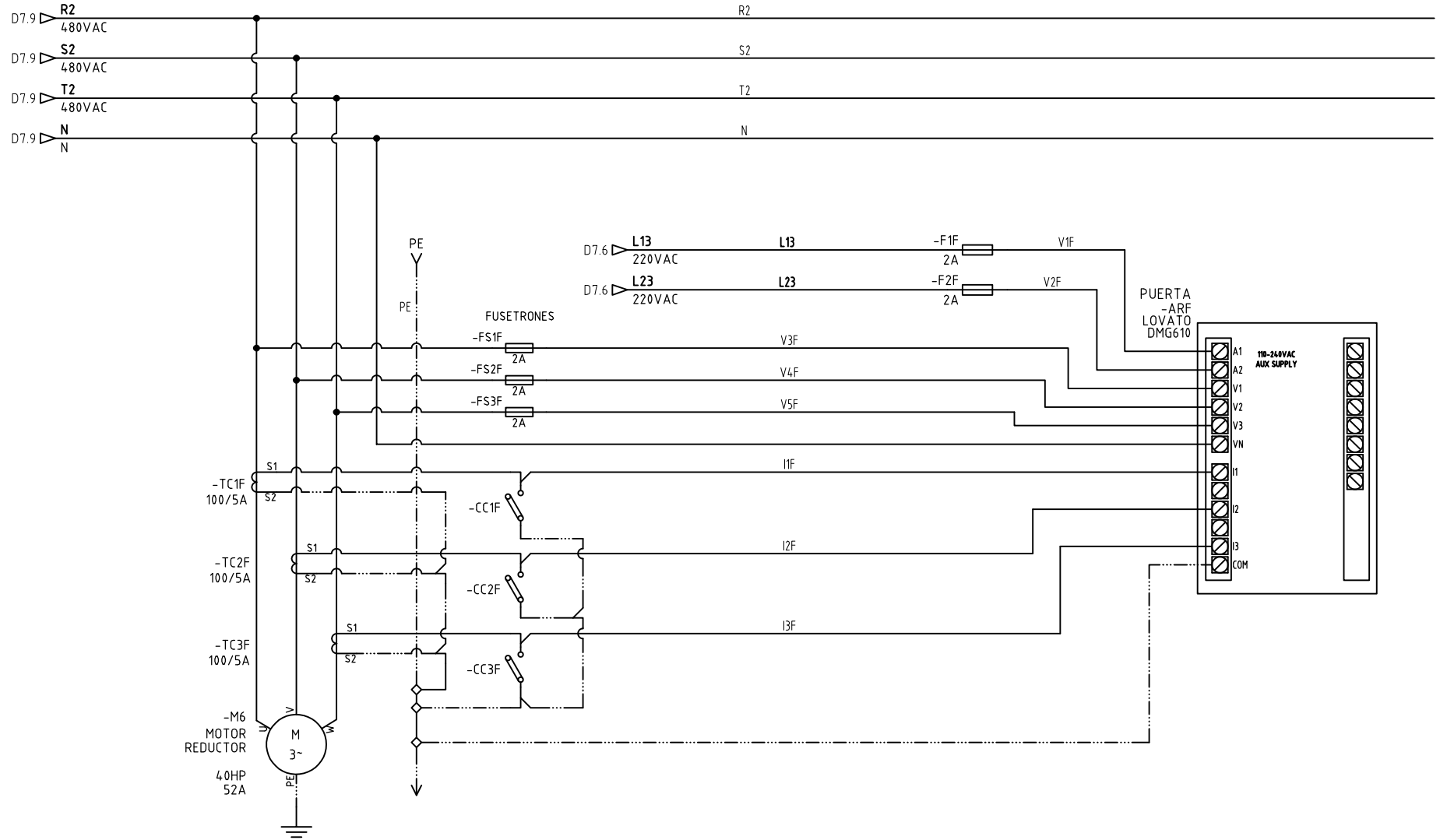
CLIENTE: UNLIMITED SUPPLY GROUP S.A.S
 PROYECTO: SANTA ROSA DEL SUR
 CONTENIDO: ANALIZADOR DE REDES

ORDEN DE PRODUCCIÓN: 27127-4
 ARRANCADOR SUAVE
 MOLINO DE BOLA 250HP #2
 RESPONSABLE DEL PROYECTO:
E. GRAJALES

VERSIÓN: 01
 ESQUEMA: D7
 HOJA:
 DE: 55
 FECHA DE IMPRESIÓN:

Copyright (C) Metalandes S.A.S. 2018 All Rights Reserved

The label, box and all information contained on this plane are property of Metalandes S.A.S. and its subsidiaries. No part of this document may be reproduced, stored in a retrieval system, or used or distributed without the permission of Metalandes S.A.S.



DISEÑO PLANO:	FECHA:
D. MADRID	12/10/2022
DISEÑO:	FECHA:
U.S. GROUP	



METALANDES S.A.S

CLIENTE: UNLIMITED SUPPLY GROUP S.A.S
 PROYECTO: SANTA ROSA DEL SUR
 CONTENIDO: ANALIZADOR DE REDES

ORDEN DE PRODUCCIÓN: 27127-4
 ARRANCADOR SUAVE
 MOLINO DE BOLA 250HP #2
 RESPONSABLE DEL PROYECTO:
 E. GRAJALES

VERSIÓN: 01
 ESQUEMA: D8
 HOJA:
 DE: 56
 FECHA DE IMPRESIÓN:
 10-13-2022

RUTA DE ARCHIVO: D:\1.TEMP DIBUJO\2022\UNLIMITED SUPPLY GROUP SAS\OP 27127 SANTA ROSA DEL SUR\ELECTRICOS\VERSION 2\D8 ANALIZADOR DE REDES.dwg