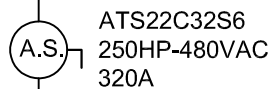


2-TAB DISTRIBUCION 480V

3 x 4/0 AWG SUPERFLEX + CU DESNUDO 1/0

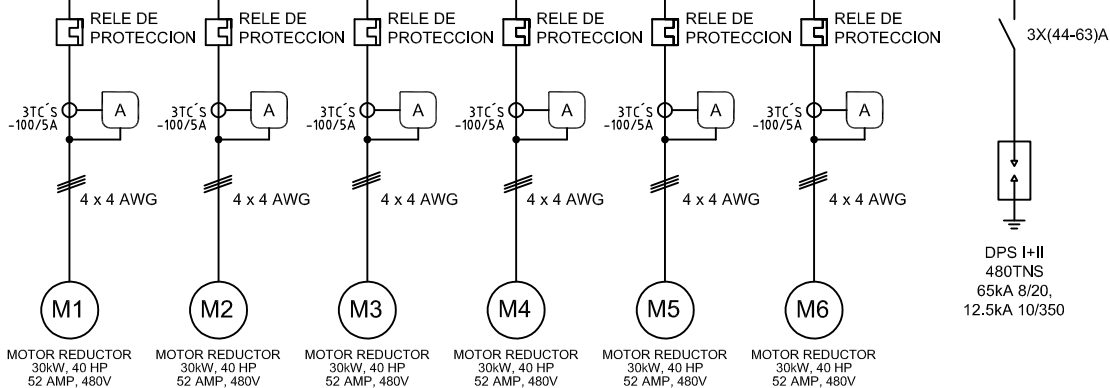


BARRA COBRE, CAPACIDAD 400A, 35kA



TABLERO A.S. MOLINO DE BOLA 250HP #1

Cu 400A 3F-5H-480VAC Icc:35kA



Copyright (C) Metalandes S.A.S. 2018 All Rights Reserved

The label, box and all information contained on this plane are property of Metalandes S.A.S. and no part of it may be reproduced, used or distributed without the permission of Metalandes S.A.S.

El rótulo, cajetín y toda la información contenida en este plano son propiedad de Metalandes S.A.S. y no puede ser reproducido, usado o distribuido sin el debido permiso de Metalandes S.A.S.

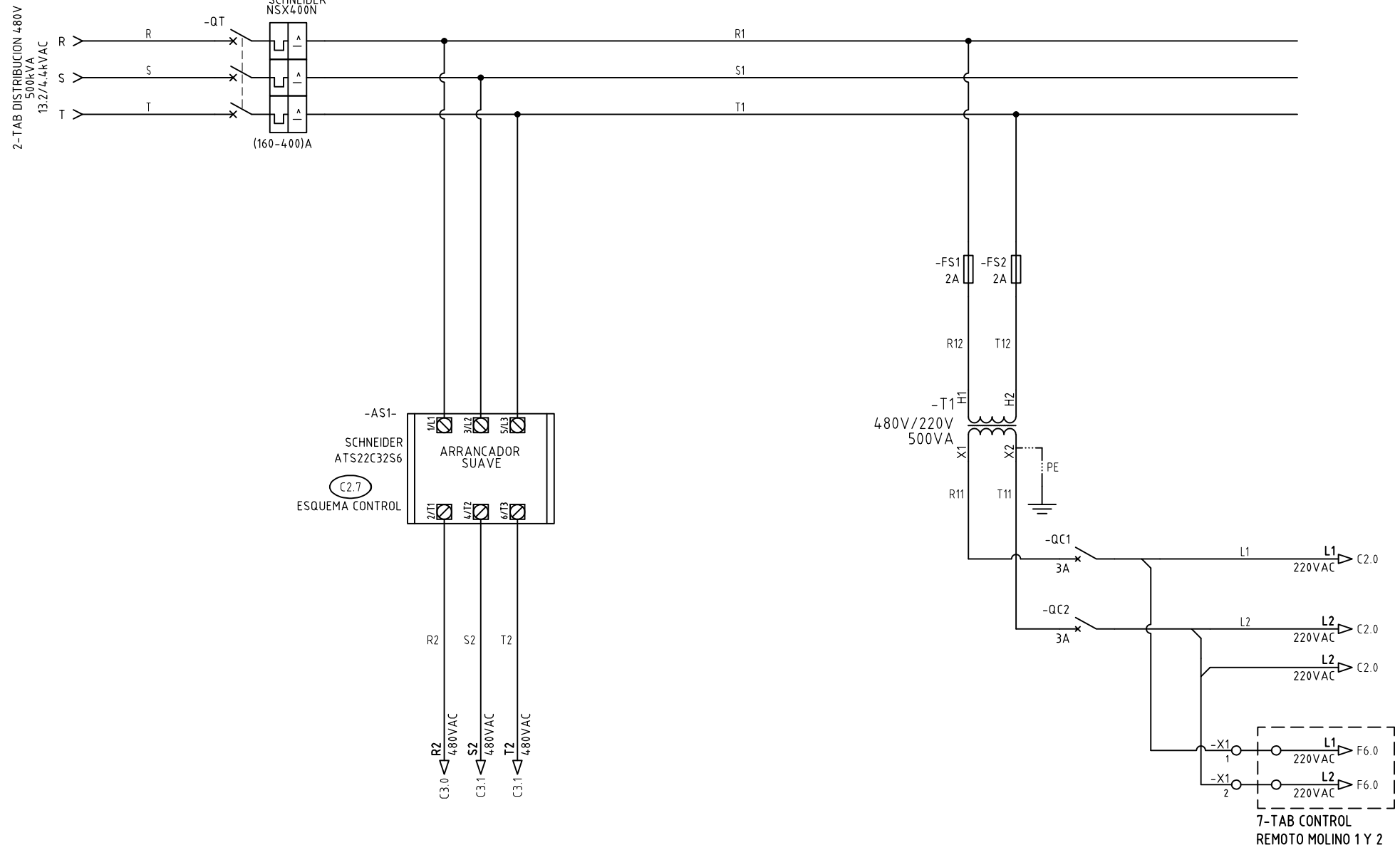
| | |
|-----------------------------------|----------------------|
| DISEÑO PLANO: D. MADRID | FECHA: 12/10/2022 |
| DISEÑO: U.S. GROUP | FECHA: |



| | | |
|---|---|-----------------------------------|
| CLIENTE: UNLIMITED SUPPLY GROUP S.A.S | ORDEN DE PRODUCCIÓN: 27127-3 | VERSIÓN: 01 |
| PROYECTO: SANTA ROSA DEL SUR | ARRANCADOR SUAVE MOLINO DE BOLA 250HP #1 | ESQUEMA: CU1 |
| CONTENIDO: UNIFILAR | RESPONSABLE DEL PROYECTO: E. GRAJALES | HOJA: DE: 18 |
| RUTA DE ARCHIVO: D:\1.TEMP DIBUJO\2022\U\UNLIMITED SUPPLY GROUP SAS\OP 27127 SANTA ROSA DEL SUR\ELECTRICOS\VERSION 2\CU1 UNIFILAR.dwg | | FECHA DE IMPRESIÓN: 10-13-2022 |

Copyright (C) Metalandes S.A.S. 2018 All Rights Reserved

The label, box and all information contained on this plane are property of Metalandes S.A.S. No part of this document may be used or distributed without the permission of Metalandes S.A.S.



| | |
|---------------|------------|
| DISEÑO PLANO: | FECHA: |
| D. MADRID | 12/10/2022 |
| DISEÑO: | FECHA: |
| U.S. GROUP | |



METALANDES S.A.S

| |
|---|
| CLIENTE: UNLIMITED SUPPLY GROUP S.A.S |
| PROYECTO: SANTA ROSA DEL SUR |
| CONTENIDO: ALIMENTACION POTENCIA |
| RUTA DE ARCHIVO: D:\1.TEMP DIBUJO\2022\UNLIMITED SUPPLY GROUP SAS\OP 27127 SANTA ROSA DEL SUR\ELECTRICOS\VERSION 2\C1 ALIMENTACION POTENCIA.dwg |

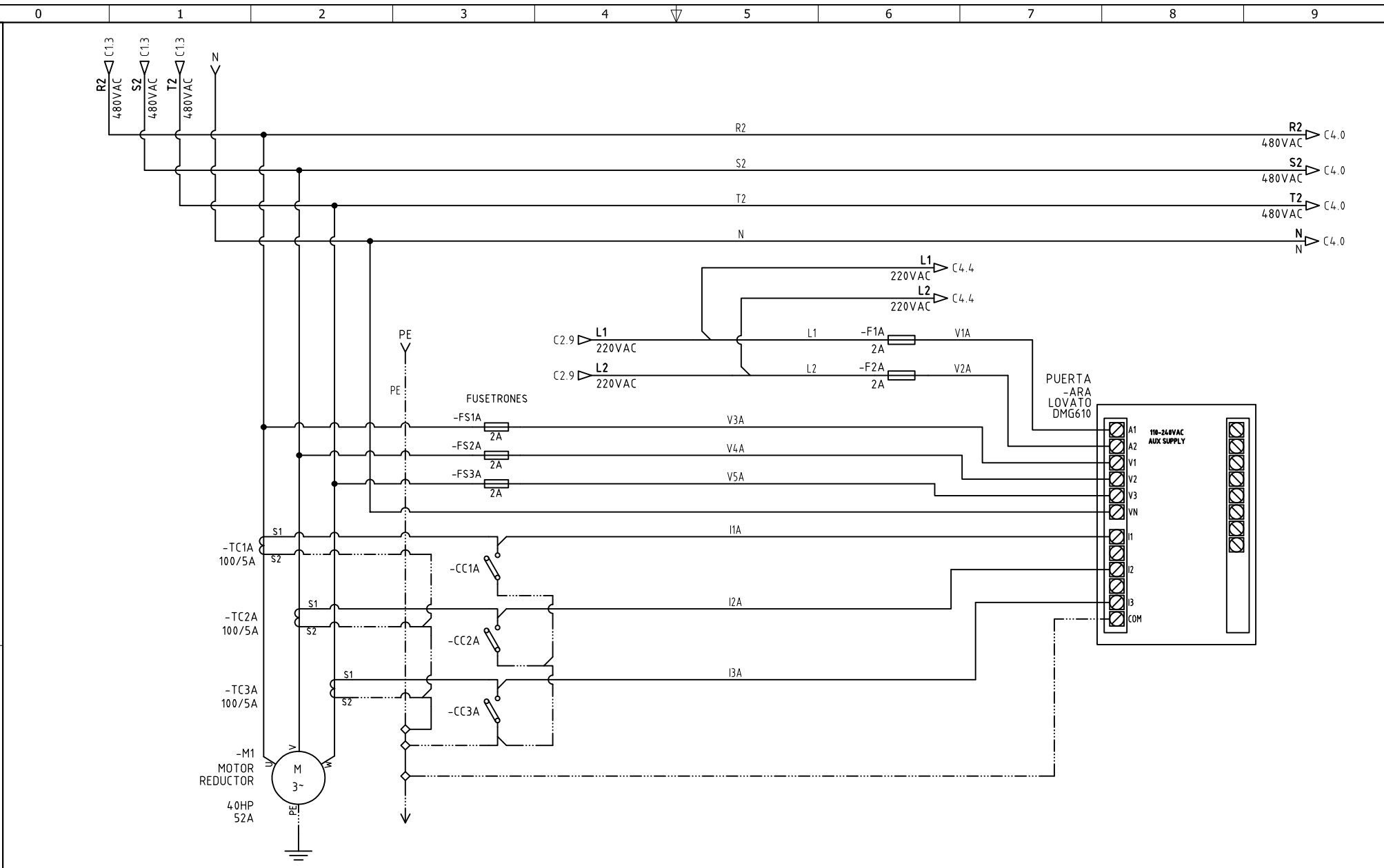
| | |
|------------------------------|---------------------|
| ORDEN DE PRODUCCIÓN: 27127-3 | VERSIÓN: 01 |
| ARRANCADOR SUAVE | ESQUEMA: C1 |
| MOLINO DE BOLA 250HP #1 | HOJA: |
| RESPONSABLE DEL PROYECTO: | DE: 26 |
| E. GRAJALES | FECHA DE IMPRESIÓN: |
| | 10-13-2022 |

Copyright (C) Metalandes S.A.S. 2018 All Rights Reserved

The label, box and all information contained on this plane are property of Metalandes S.A.S. and its subsidiaries. No part of this document may be reproduced, stored in a retrieval system, or used or distributed in any form without the prior written permission of Metalandes S.A.S.

El rótulo, cajetín y toda la información contenida en este plano son propiedad de Metalandes S.A.S. y de sus filiales. No se permite la reproducción, el almacenamiento en un sistema de recuperación, ni el uso o la distribución en cualquier forma sin el consentimiento escrito de Metalandes S.A.S.

FORMATO DE ESQUEMAS ELECTRICOS. Fecha vigencia: 01/06/2018. Versión: 5 por EwD/Nostr



DISEÑO PLANO: D. MADRID
 DISEÑO: U.S. GROUP
 FECHA: 12/10/2022



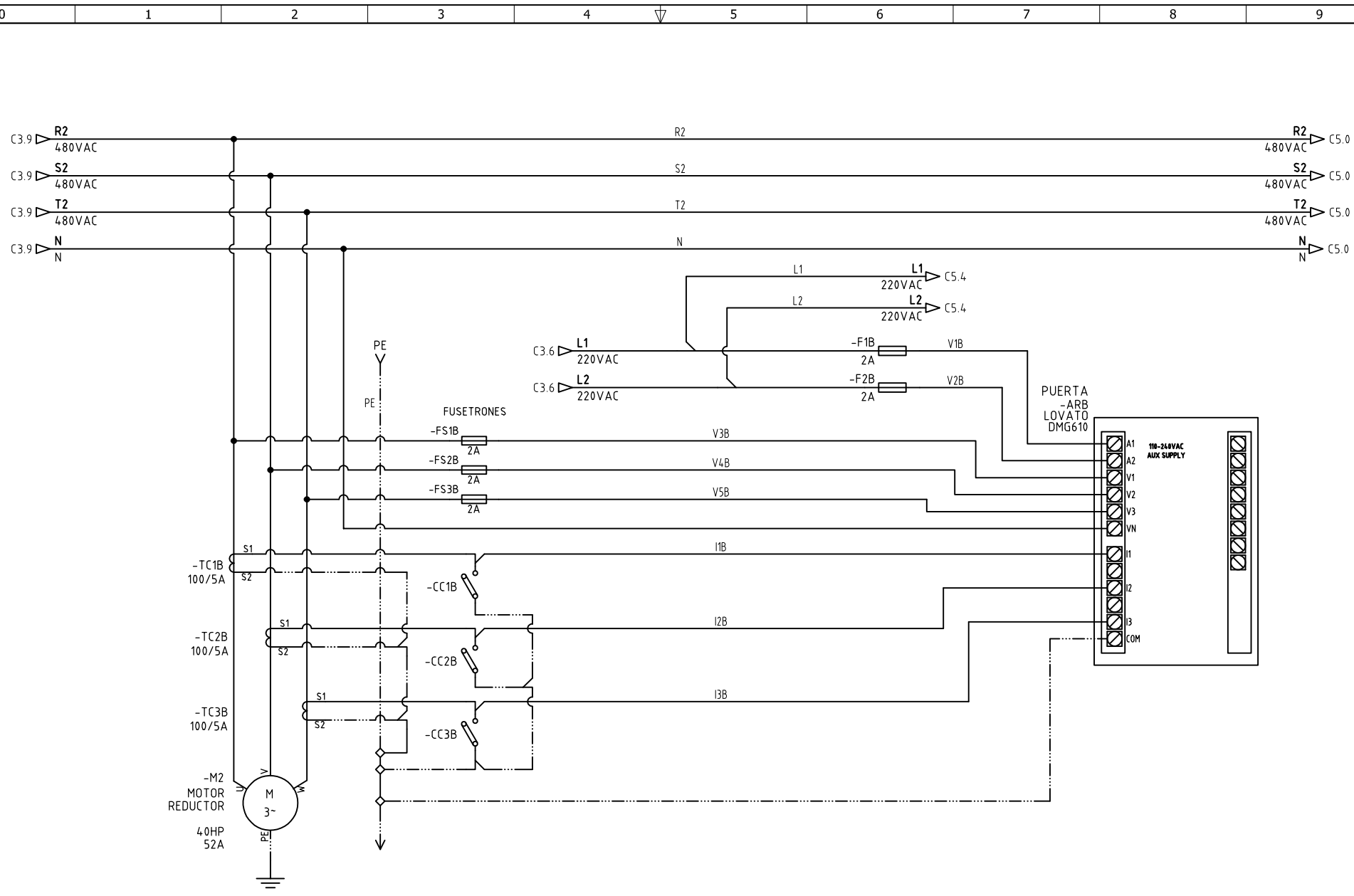
CLIENTE: UNLIMITED SUPPLY GROUP S.A.S
 PROYECTO: SANTA ROSA DEL SUR
 CONTENIDO: ANALIZADOR DE REDES

ORDEN DE PRODUCCIÓN: 27127-3
 VERSIÓN: 01
 ARRANCADOR SUAVE
 MOLINO DE BOLA 250HP # 1
 ESQUEMA: C3
 RESPONSABLE DEL PROYECTO:
 E. GRAJALES
 HOJA:
 DE: 28
 FECHA DE IMPRESIÓN:
 10-13-2022

RUTA DE ARCHIVO: D:\1_TEMP DIBUJO\2022\UNLIMITED SUPPLY GROUP SAS\OP 27127 SANTA ROSA DEL SUR\ELECTRICOS\VERSION 2\C3 ANALIZADOR DE REDES.dwg

Copyright (C) Metalandes S.A.S. 2018 All Rights Reserved

El rótulo, cajetín y toda la información contenida en este plano son propiedad de METALANDES S.A.S. y no pueden ser usados, copiados, distribuidos ni difundidos sin el consentimiento de METALANDES S.A.S.



| | |
|-----------------------------------|----------------------|
| DISEÑO PLANO: D. MADRID | FECHA: 12/10/2022 |
| DISEÑO: U.S. GROUP | FECHA: |



METALANDES S.A.S

| |
|---|
| CLIENTE: UNLIMITED SUPPLY GROUP S.A.S |
| PROYECTO: SANTA ROSA DEL SUR |
| CONTENIDO: ANALIZADOR DE REDES |
| RUTA DE ARCHIVO: D:\1.TEMP DIBUJO\2022\UNLIMITED SUPPLY GROUP SAS\OP 27127 SANTA ROSA DEL SUR\ELECTRICOS\VERSION 2\C4 ANALIZADOR DE REDES.dwg |

| |
|--|
| ORDEN DE PRODUCCIÓN: 27127-3 |
| ARRANCADOR SUAVE MOLINO DE BOLA 250HP # 1 |
| RESPONSABLE DEL PROYECTO: E. GRAJALES |

| |
|-----------------------------------|
| VERSIÓN: 01 |
| ESQUEMA: C4 |
| HOJA: |
| DE: 29 |
| FECHA DE IMPRESIÓN: 10-13-2022 |

Copyright (C) Metalandes S.A.S. 2018 All Rights Reserved

The label, box and all information contained on this plane are property of Metalandes S.A.S. and no part of this drawing may be used or distributed without the permission of Metalandes S.A.S.

El rótulo, cajetín y toda la información contenida en este plano son propiedad de Metalandes S.A.S. y no puede ser usado, copiado o distribuido sin el debido permiso de Metalandes S.A.S.

0 1 2 3 4 5 6 7 8 9

A

B

C

D

E

F

| | |
|-----------------------------------|----------------------|
| DISEÑO PLANO: D. MADRID | FECHA: 12/10/2022 |
| DISEÑO: U.S. GROUP | FECHA: |



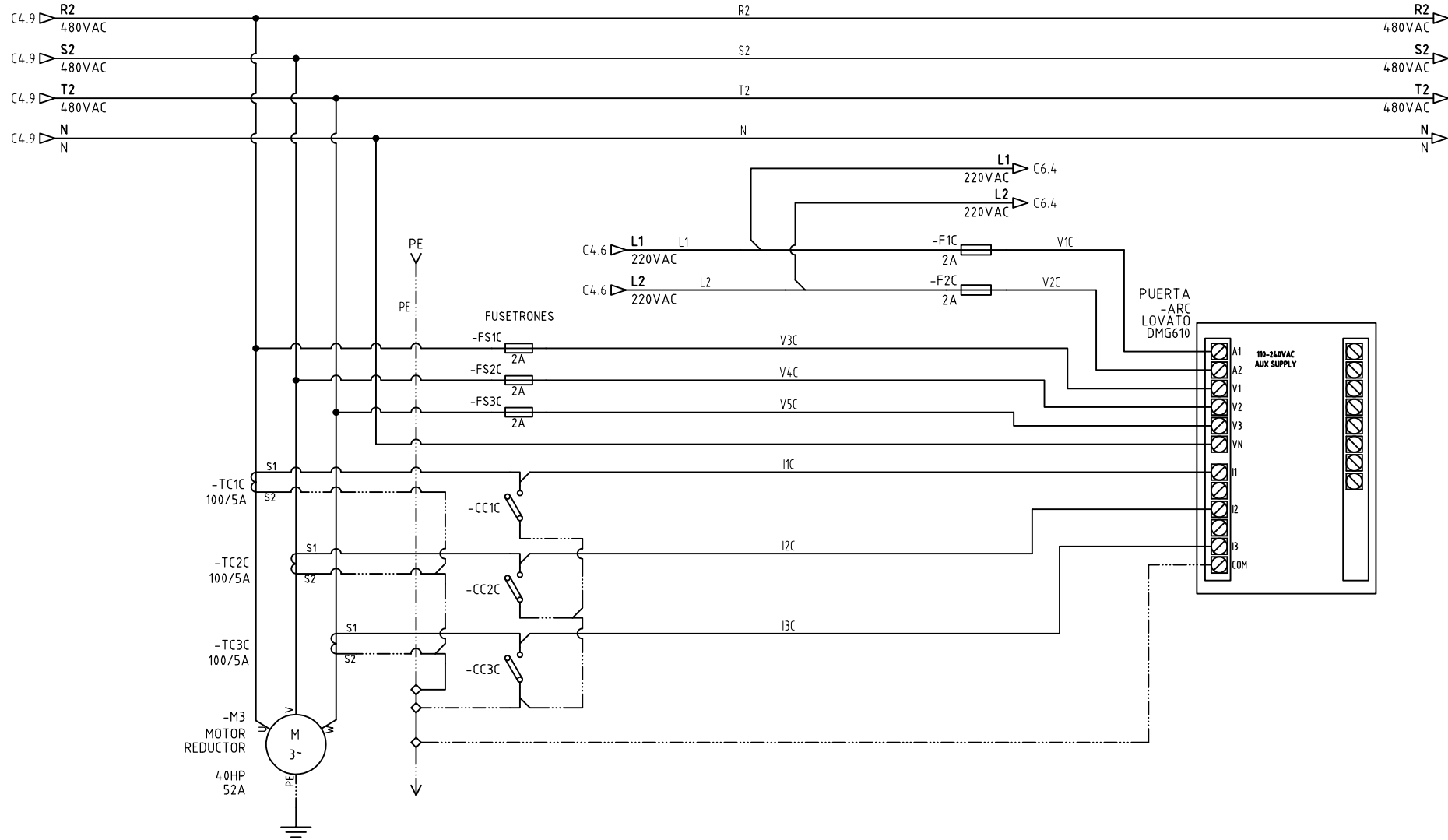
METALANDES S.A.S

CLIENTE: UNLIMITED SUPPLY GROUP S.A.S
 PROYECTO: SANTA ROSA DEL SUR
 CONTENIDO: ANALIZADOR DE REDES

ORDEN DE PRODUCCIÓN: 27127-3
 ARRANCADOR SUAVE
 MOLINO DE BOLA 250HP #1
 RESPONSABLE DEL PROYECTO:
E. GRAJALES

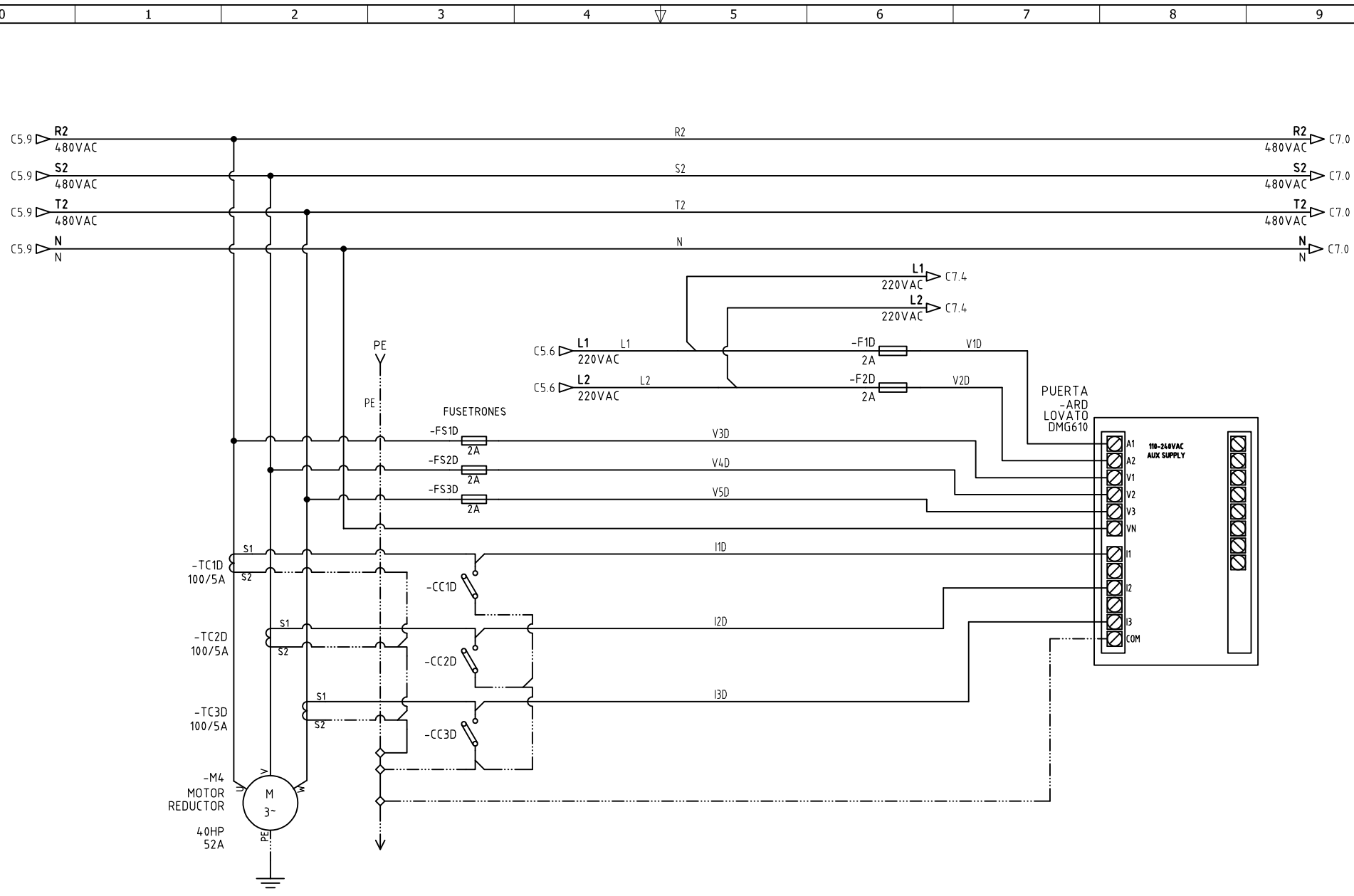
VERSIÓN: 01
 ESQUEMA: C5
 HOJA:
 DE: 30
 FECHA DE IMPRESIÓN:
 10-13-2022

RUTA DE ARCHIVO: D:\1.TEMP DIBUJO\2022\UNLIMITED SUPPLY GROUP SAS\OP 27127 SANTA ROSA DEL SUR\ELECTRICOS\VERSION 2\C5 ANALIZADOR DE REDES.dwg



Copyright (C) Metalandes S.A.S. 2018 All Rights Reserved

El rótulo, cajetín y toda la información contenida en este plano son propiedad de METALANDES S.A.S. y no pueden ser usados, copiados, distribuidos ni difundidos sin el debido permiso de METALANDES S.A.S.



| | |
|-----------------------------------|----------------------|
| DISEÑO PLANO: D. MADRID | FECHA: 12/10/2022 |
| DISEÑO: U.S. GROUP | FECHA: |



METALANDES S.A.S

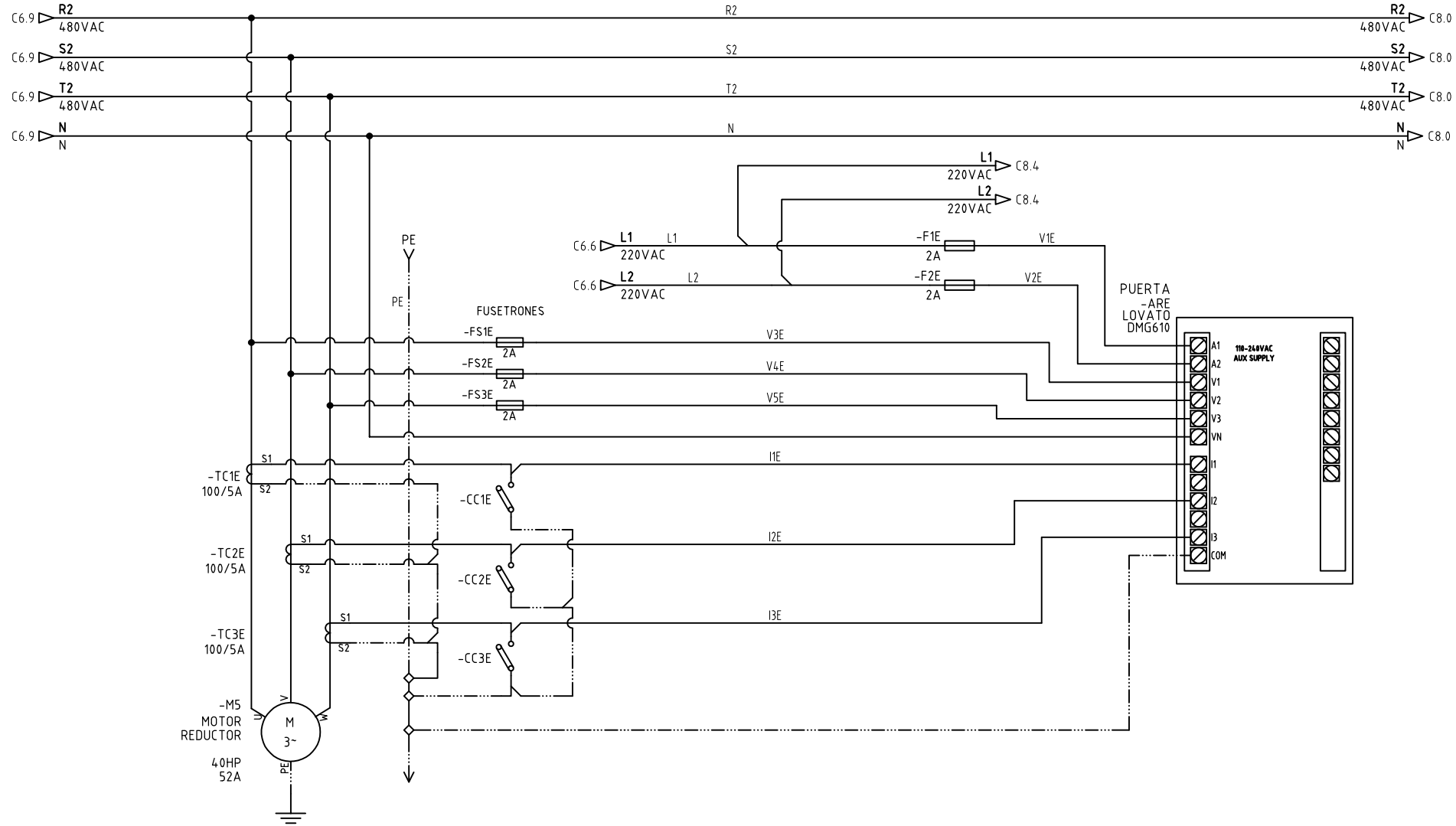
| |
|---|
| CLIENTE: UNLIMITED SUPPLY GROUP S.A.S |
| PROYECTO: SANTA ROSA DEL SUR |
| CONTENIDO: ANALIZADOR DE REDES |
| RUTA DE ARCHIVO: D:\1_TEMP DIBUJO\2022\UNLIMITED SUPPLY GROUP SAS\OP 27127 SANTA ROSA DEL SUR\ELECTRICOS\VERSION 2\C6 ANALIZADOR DE REDES.dwg |

| |
|---|
| ORDEN DE PRODUCCIÓN: 27127-3 |
| ARRANCADOR SUAVE MOLINO DE BOLA 250HP #1 |
| RESPONSABLE DEL PROYECTO: E. GRAJALES |

| |
|-----------------------------------|
| VERSIÓN: 01 |
| ESQUEMA: C6 |
| HOJA: |
| DE: 31 |
| FECHA DE IMPRESIÓN: 10-13-2022 |

Copyright (C) Metalandes S.A.S. 2018 All Rights Reserved

El rótulo, cajetín y toda la información contenida en este plano son propiedad de METALANDES S.A.S. y no pueden ser usados, copiados, distribuidos ni en su totalidad ni parcialmente sin el consentimiento expreso de METALANDES S.A.S.



| | |
|-----------------------------------|----------------------|
| DISEÑO PLANO: D. MADRID | FECHA: 12/10/2022 |
| DISEÑO: U.S. GROUP | FECHA: |



METALANDES S.A.S

CLIENTE: UNLIMITED SUPPLY GROUP S.A.S
 PROYECTO: SANTA ROSA DEL SUR
 CONTENIDO: ANALIZADOR DE REDES

ORDEN DE PRODUCCIÓN: 27127-3
 ARRANCADOR SUAVE
 MOLINO DE BOLA 250HP #1
 RESPONSABLE DEL PROYECTO:
 E. GRAJALES

VERSIÓN: 01
 ESQUEMA: C7
 HOJA:
 DE: 32
 FECHA DE IMPRESIÓN:
 10-13-2022

RUTA DE ARCHIVO: D:\1.TEMP DIBUJO\2022\UNLIMITED SUPPLY GROUP SAS\OP 27127 SANTA ROSA DEL SUR\ELECTRICOS\VERSION 2\C7 ANALIZADOR DE REDES.dwg

Copyright (C) Metalandes S.A.S. 2018. All Rights Reserved

The label, box and all information contained on this plane are property of Metalandes S.A.S. and no part of this document may be used or distributed without the permission of Metalandes S.A.S.

| | |
|-----------------------------------|----------------------|
| DISEÑO PLANO: D. MADRID | FECHA: 12/10/2022 |
| DISEÑO: U.S. GROUP | FECHA: |



METALANDES S.A.S

CLIENTE: UNLIMITED SUPPLY GROUP S.A.S
 PROYECTO: SANTA ROSA DEL SUR
 CONTENIDO: ANALIZADOR DE REDES

ORDEN DE PRODUCCIÓN: 27127-3
 ARRANCADOR SUAVE
 MOLINO DE BOLA 250HP #1
 RESPONSABLE DEL PROYECTO:
 E. GRAJALES

VERSIÓN: 01
 ESQUEMA: C8
 HOJA:
 DE: 33
 FECHA DE IMPRESIÓN:
 10-13-2022

RUTA DE ARCHIVO: D:\1.TEMP DIBUJO\2022\UNLIMITED SUPPLY GROUP SAS\OP 27127 SANTA ROSA DEL SUR\ELECTRICOS\VERSION 2\C8 ANALIZADOR DE REDES.dwg

