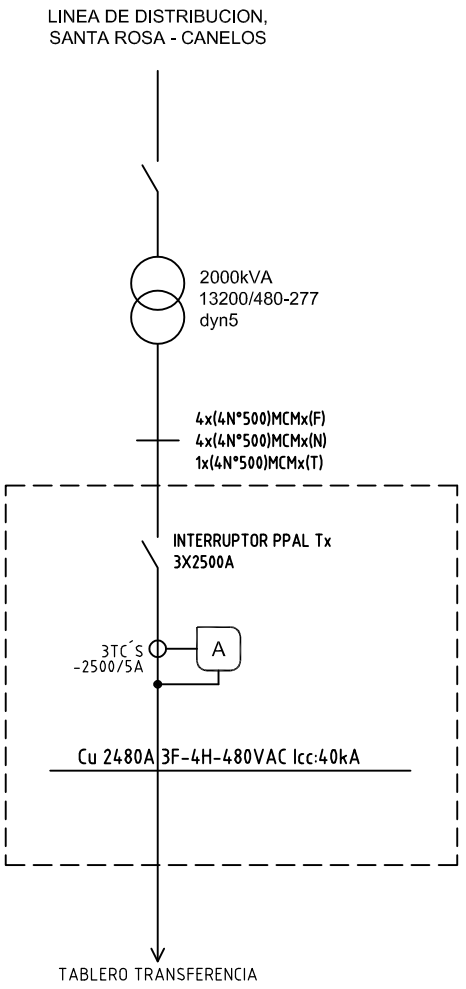


Copyright (C) Metalandes S.A.S. 2018 All Rights Reserved

The label, box and all information contained on this plane are property of Metalandes S.A.S. and shall not be used, copied, used or distributed without the permission of Metalandes S.A.S.



DISEÑO PLANO: D. MADRID	FECHA: 12/10/2022
DISEÑO: U.S. GROUP	FECHA:



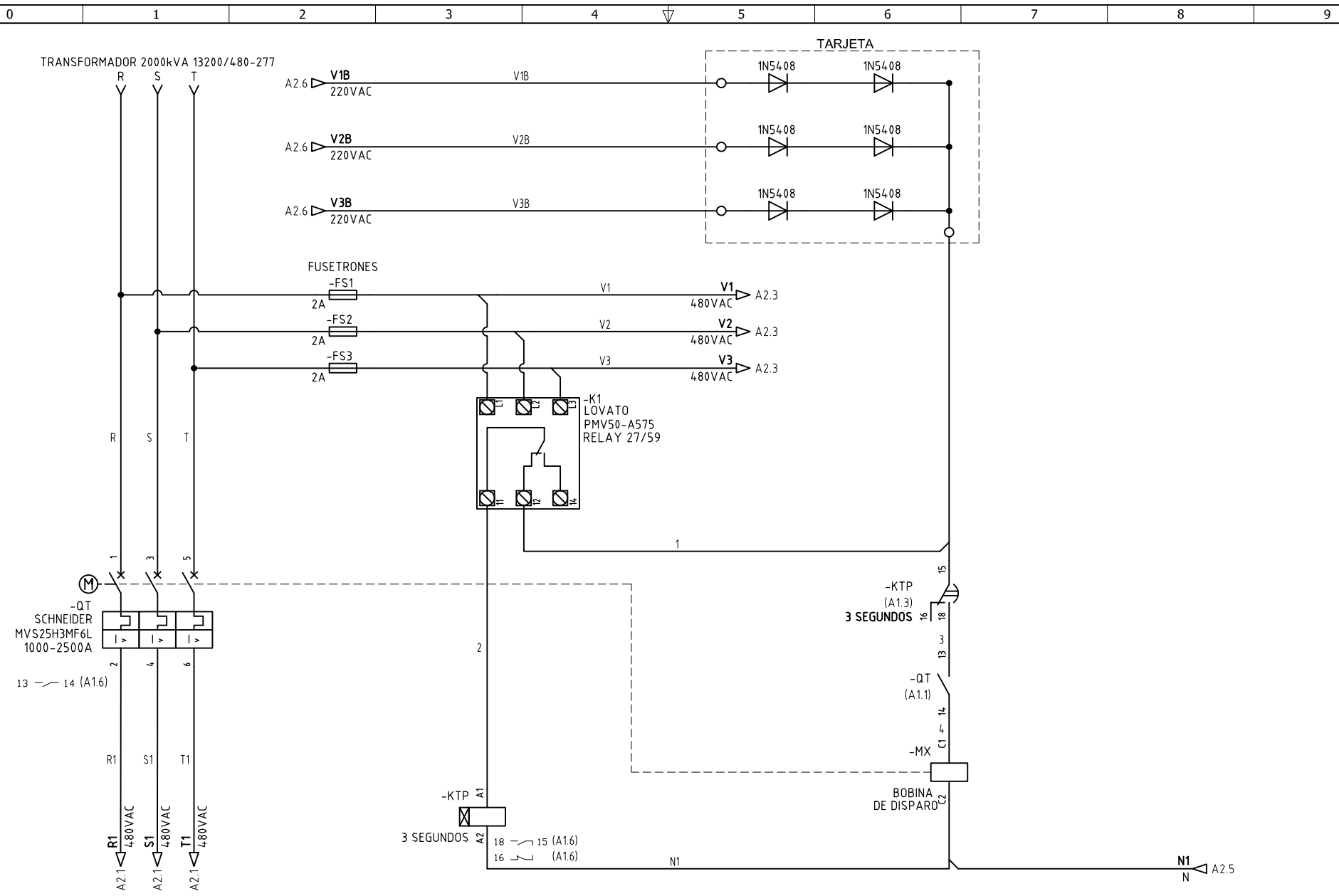
METALANDES S.A.S

CLIENTE: UNLIMITED SUPPLY GROUP S.A.S
 PROYECTO: SANTA ROSA DEL SUR
 CONTENIDO: UNIFILAR

ORDEN DE PRODUCCIÓN: 27127-1
 TAB LLEGADA DE TRANSFORMADOR 480V
 RESPONSABLE DEL PROYECTO:
E. GRAJALES

VERSIÓN: 01
 ESQUEMA: AU1
 HOJA:
 DE: 16
 FECHA DE IMPRESIÓN:
 10-13-2022

RUTA DE ARCHIVO: D:\1.TEMP DIBUJO\2022\U\UNLIMITED SUPPLY GROUP SAS\OP 27127 SANTA ROSA DEL SUR\ELECTRICOS\VERSION 2\AU1 UNIFILAR.dwg



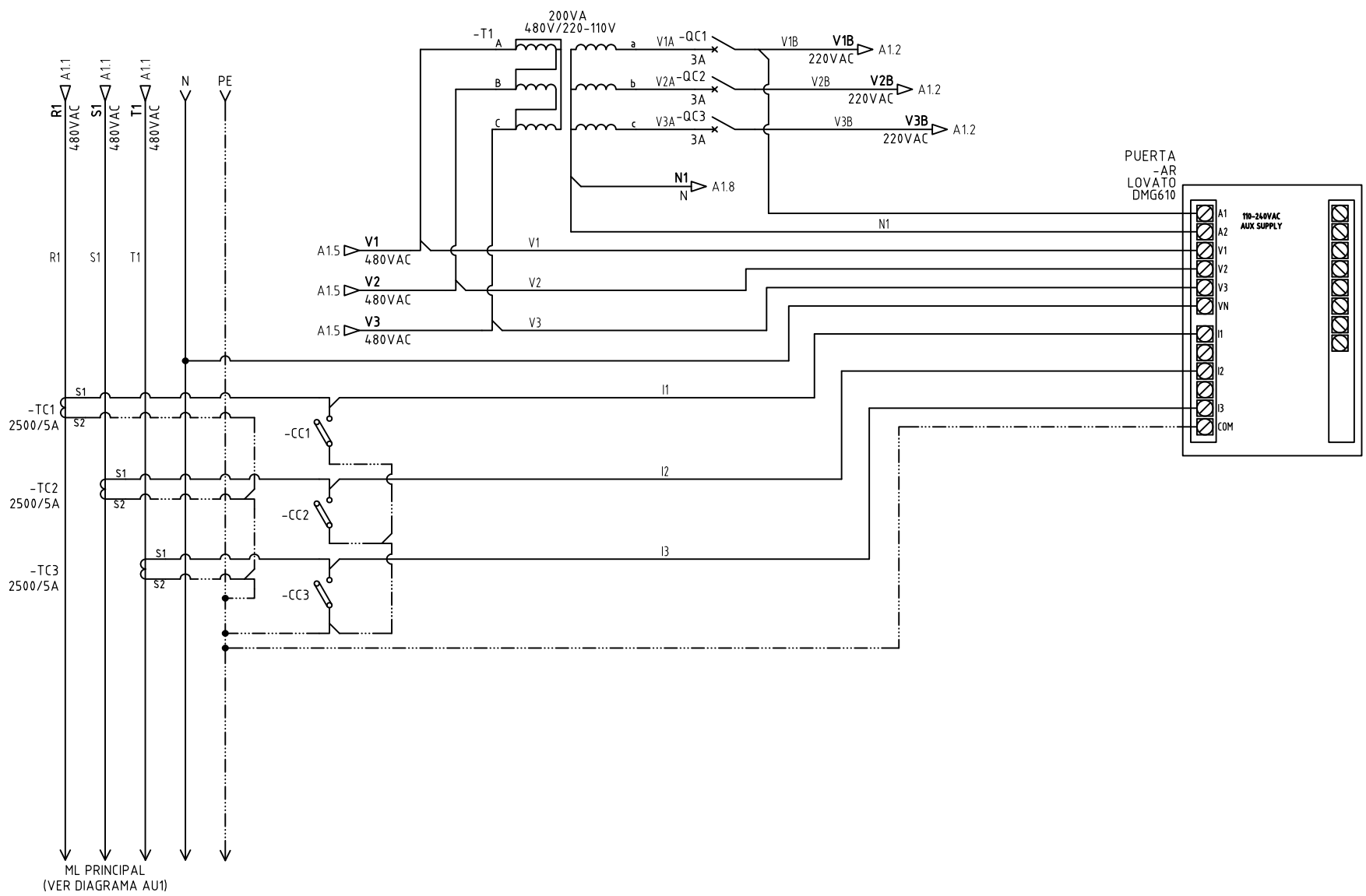
DISEÑO PLANO:	FECHA:
D. MADRID	12/10/2022
DISEÑO:	FECHA:
U.S. GROUP	



CLIENTE: UNLIMITED SUPPLY GROUP S.A.S
PROYECTO: SANTA ROSA DEL SUR
CONTENIDO: RELE VIGILANTE DE TENSION
RUTA DE ARCHIVO: D:\1_TEMP DIBUJO\2022\UNLIMITED SUPPLY GROUP SAS\OP 27127 SANTA ROSA DEL SUR\ELECTRICOS\VERSION 2\A1 CONTROL RELE DE PROTECCION.dwg

ORDEN DE PRODUCCIÓN: 27127-1	VERSIÓN: 01
TAB LLEGADA DE TRANSFORMADOR 480V	ESQUEMA: A1
RESPONSABLE DEL PROYECTO: E. GRAJALES	HOJA:
	DE: 24
	FECHA DE IMPRESIÓN: 10-13-2022

El rótulo, capetín y toda la información contenida en este plano son propiedad de METALANDES S.A.S. y no pueden ser copiados, usados o distribuidos sin el debido permiso de METALANDES S.A.S.
 The label, box and all information contained on this plane are property of METALANDES S.A.S. and no can be copied, used or distributed without the permission of METALANDES S.A.S.
 Copyright (C) Metalandes S.A.S. 2018 All Rights Reserved



DISEÑO PLANO:	FECHA:
D. MADRID	12/10/2022
DISEÑO:	FECHA:
U.S. GROUP	



METALANDES S.A.S

CLIENTE: UNLIMITED SUPPLY GROUP S.A.S
PROYECTO: SANTA ROSA DEL SUR
CONTENIDO: ANALIZADOR DE REDES
RUTA DE ARCHIVO: D:\1.TEMP DIBUJO\2022\U\UNLIMITED SUPPLY GROUP SAS\OP 27127 SANTA ROSA DEL SUR\ELECTRICOS\VERSION 2\A2 ANALIZADOR DE REDES.dwg

ORDEN DE PRODUCCIÓN: 27127-1	VERSIÓN: 01
TAB LLEGADA DE TRANSFORMADOR 480V	ESQUEMA: A2
RESPONSABLE DEL PROYECTO: E. GRAJALES	HOJA:
	DE: 25
	FECHA DE IMPRESIÓN: 10-13-2022