


DISEÑO PLANO: D. MADRID FECHA: 28/11/2022	 METALANDES S.A.S	CLIENTE: MGM INGENIERIA Y PROYECTOS SAS	ORDEN DE PRODUCCIÓN: 27203-7	VERSIÓN: 01
		DISEÑO: MGM ING. Y PROJ.	PROYECTO: TUNEL LA HONDA	CONTENIDO: UNIFILAR
		RESPONSABLE DEL PROYECTO: B. QUIROZ		HOJA: 43
				DE: 57
		RUTA DE ARCHIVO: D:\1. TEMP DIBUJO\2022\M\MGM INGENIERIA\OP 27203 TUNEL LA HONDA\ELECTRICOS\GU1 UNIFILAR.dwg		FECHA DE IMPRESIÓN: 06-29-2023

The label, box and all information contained on this plane are property of METALANDES S.A.S. and may not be used, copied, used or distributed without the permission of METALANDES S.A.S.

FORMATO DE ESQUEMAS ELECTRICOS. Fecha vigencia: 06/2018. Versión: 5 por David Madrid

Copyright (C) Metalandes S.A.S. 2018 All Rights Reserved

The label, box and all information contained on this plane are property of Metalandes S.A.S. and no part of this drawing, text, table or diagram may be reproduced, stored in a retrieval system, or used or distributed in any form or by any means, electronic, mechanical, photocopying, recording, or by any information storage and retrieval system, without the prior written permission of Metalandes S.A.S.

DISEÑO PLANO: D. MADRID	FECHA: 28/11/2022
DISEÑO: MGM ING. Y PROJ.	FECHA:



METALANDES S.A.S

CLIENTE: **MGM INGENIERIA Y PROYECTOS SAS**
 PROYECTO: **TUNEL LA HONDA**
 CONTENIDO: **ALIMENTACION POTENCIA**

ORDEN DE PRODUCCIÓN: **27203-7**
TAB DISTRIBUCION B-SAI 480V

VERSIÓN: **01**

ESQUEMA: **G1**

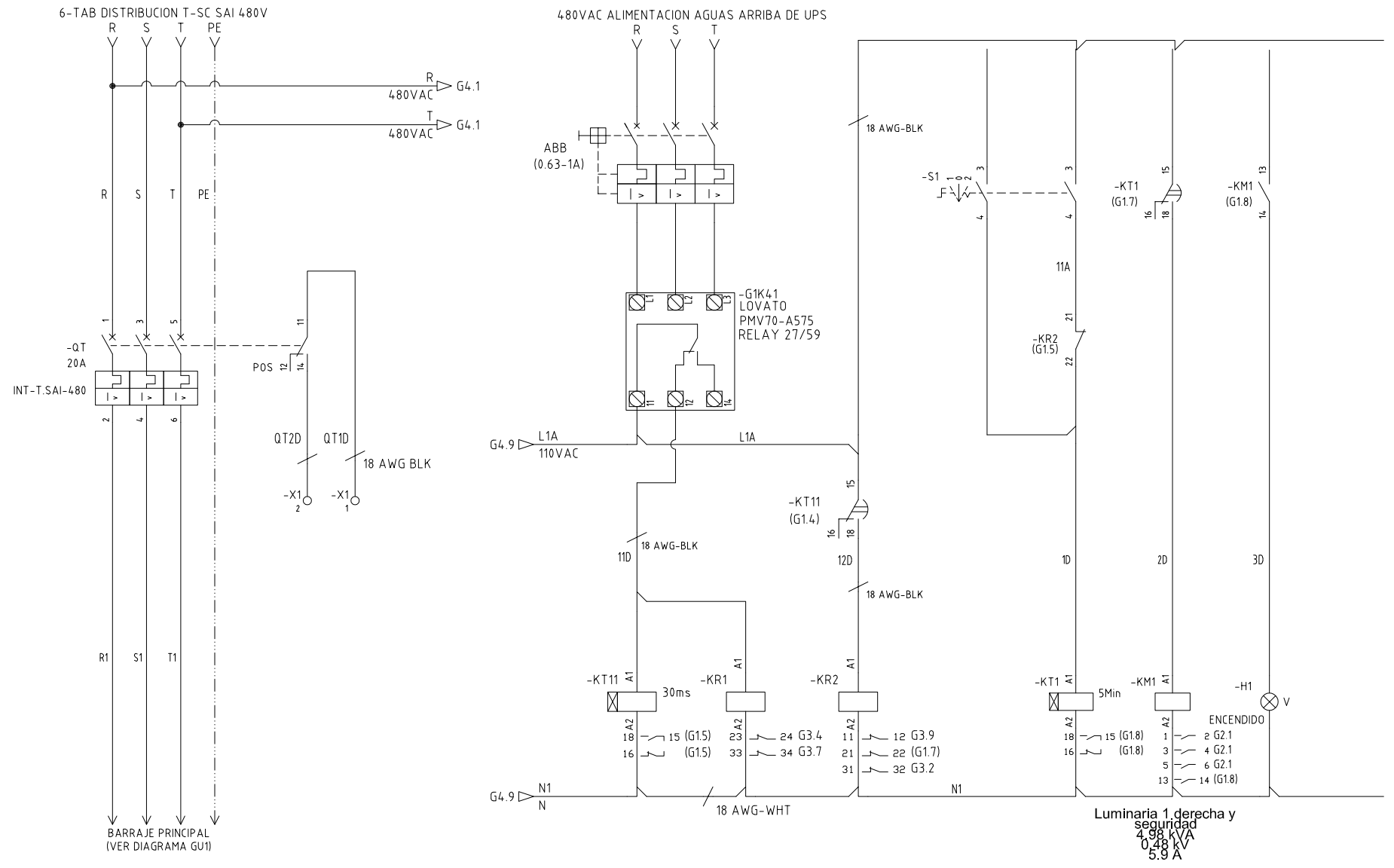
RESPONSABLE DEL PROYECTO:
B. QUIROZ

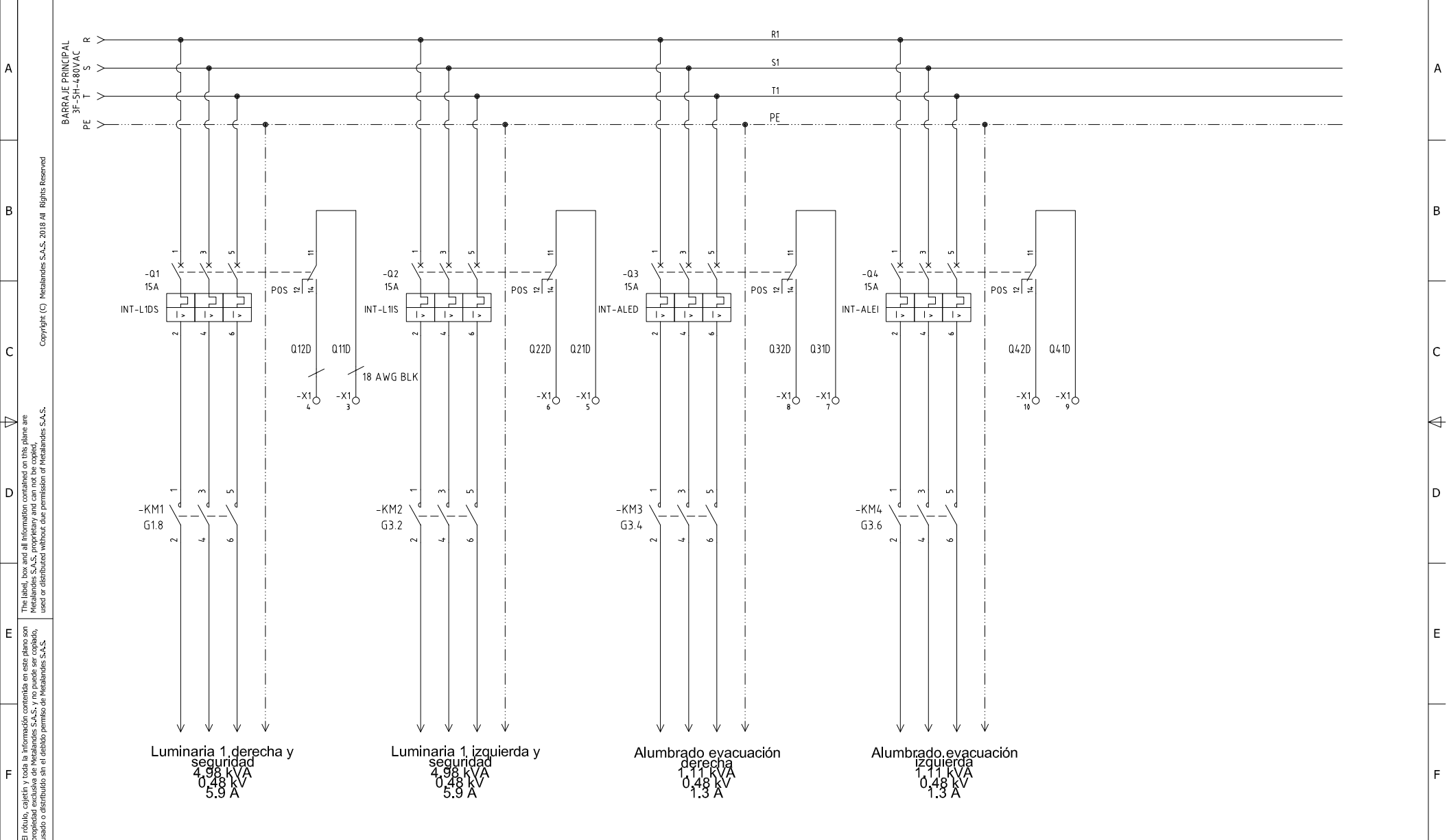
HOJA: **44**

DE: **57**

RUTA DE ARCHIVO: D:\1.TEMP DIBUJO\2022\M\MGM INGENIERIA\OP 27203 TUNEL LA HONDA\ELECTRICOS\G1 ALIMENTACION POTENCIA.dwg

FECHA DE IMPRESIÓN:
06-29-2023





The label, box and all information contained on this plane are property of METALANDES S.A.S. and may not be reproduced, stored in a retrieval system, or distributed without the permission of METALANDES S.A.S.

DISEÑO PLANO: D. MADRID DISEÑO: MGM ING. Y PROJ.	FECHA: 28/11/2022	CLIENTE: MGM INGENIERIA Y PROYECTOS SAS PROYECTO: TUNEL LA HONDA CONTENIDO: CONTACTOS DE POSICION	ORDEN DE PRODUCCIÓN: 27203-7 TAB DISTRIBUCION B-SAI 480V	VERSIÓN: 01 ESQUEMA: G2
	FECHA:		RESPONSABLE DEL PROYECTO: B. QUIROZ	HOJA: 45 DE: 57



The label, box and all information contained on this plane are property of Metalandes S.A.S. and may not be reproduced, stored in a retrieval system, or distributed without the permission of Metalandes S.A.S.

El rótulo, cajetín y toda la información contenida en este plano son propiedad de Metalandes S.A.S. y no pueden ser reproducidos, almacenados en un sistema de recuperación, o distribuidos sin el debido permiso de Metalandes S.A.S.

DISEÑO PLANO:
D. MADRID

DISEÑO:
MGM ING. Y PROJ.

FECHA:
28/11/2022



METALANDES S.A.S

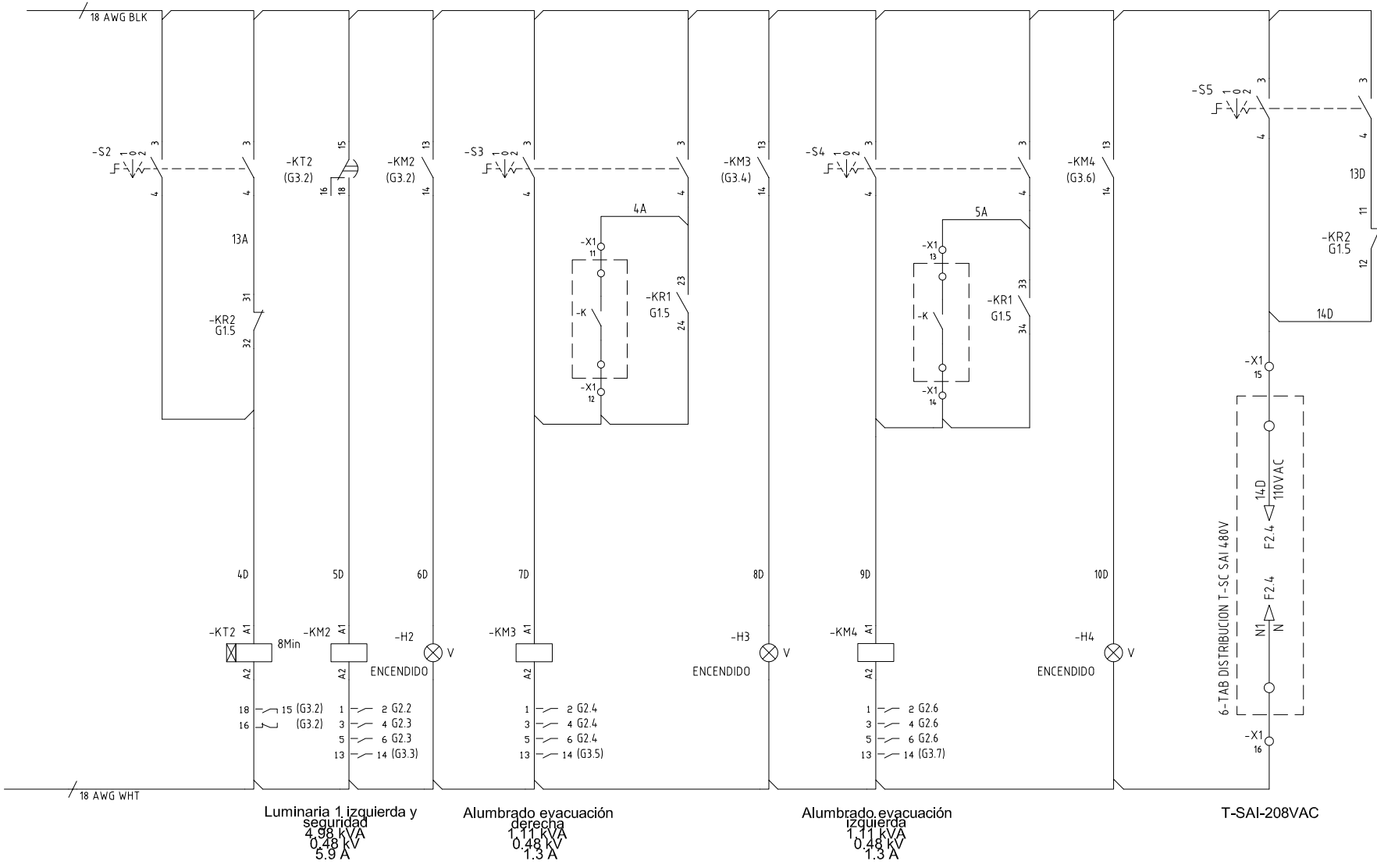
CLIENTE: MGM INGENIERIA Y PROYECTOS SAS
 PROYECTO: TUNEL LA HONDA
 CONTENIDO: CONTROL DE ILUMINACION

RUTA DE ARCHIVO: D:\1.TEMP DIBUJO\2022\M\MGM INGENIERIA\OP 27203 TUNEL LA HONDA\ELECTRICOS\G3 CONTROL ILUMINACION.dwg

ORDEN DE PRODUCCIÓN: 27203-7
 TAB DISTRIBUCION B-SAI 480V

RESPONSABLE DEL PROYECTO:
 B. QUIROZ

VERSIÓN: 01
 ESQUEMA: G3
 HOJA: 46
 DE: 57
 FECHA DE IMPRESIÓN:
 06-29-2023



Copyright (C) Metalandes S.A.S. 2018 All Rights Reserved

The label, box and all information contained on this plane are property of Metalandes S.A.S. and no part of this drawing may be used or distributed without the permission of Metalandes S.A.S.

El rótulo, cajetín y toda la información contenida en este plano son propiedad de Metalandes S.A.S. y no puede ser usado, copiado, usado o distribuido sin el debido permiso de Metalandes S.A.S.

FECHA: 28/11/2022
 DISEÑO PLANO: D. MADRID
 DISEÑO: MGM ING. Y PROJ.



METALANDES S.A.S

CLIENTE: MGM INGENIERIA Y PROYECTOS SAS
 PROYECTO: TUNEL LA HONDA
 CONTENIDO: CONTROL VENTILACION Y CALEFACCION

ORDEN DE PRODUCCIÓN: 27203-7
 TAB DISTRIBUCION B-SAI 480V
 RESPONSABLE DEL PROYECTO:
 B. QUIROZ

VERSIÓN: 01
 ESQUEMA: G4
 HOJA: 47
 DE: 57

RUTA DE ARCHIVO: D:\1.TEMP DIBUJO\2022\M\MGM INGENIERIA\OP 27203 TUNEL LA HONDA\ELECTRICOS\G4 CONTROL VENTILACION Y CALEFACCION.dwg 06-29-2023

