

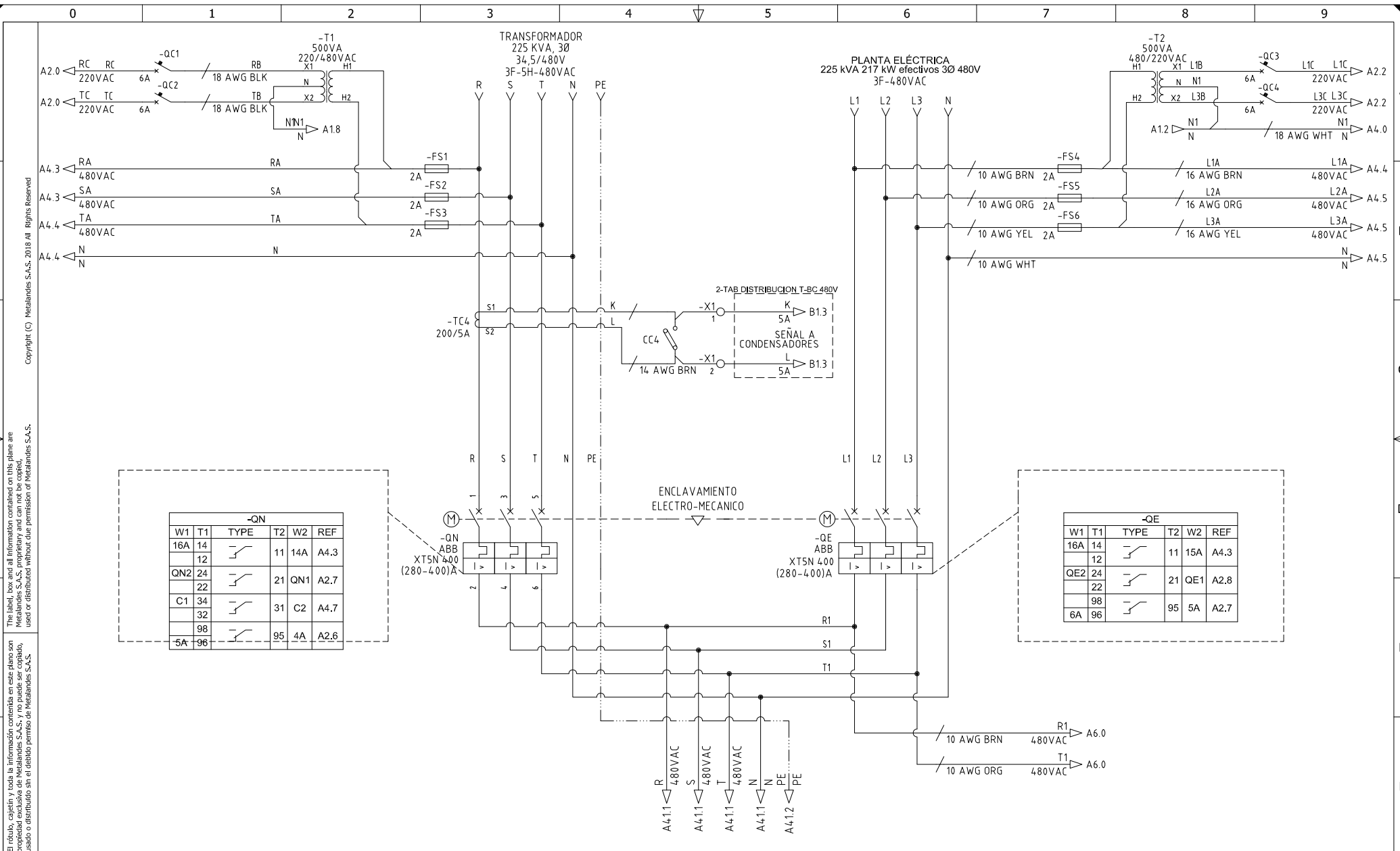
El rólulo, capetín y toda la información contenida en este plano son propiedad de METALANDES S.A.S. y no pueden ser copiados, usados o distribuidos sin el debido permiso de METALANDES S.A.S.  
 The label, box and all information contained on this plane are property of METALANDES S.A.S. and cannot be copied, used or distributed without the permission of METALANDES S.A.S.

DISEÑO PLANO: <b>D. MADRID</b>	FECHA: 28/11/2022
DISEÑO: <b>MGM ING. Y PROY.</b>	FECHA:



CLIENTE: <b>MGM INGENIERIA Y PROYECTOS SAS</b>	ORDEN DE PRODUCCIÓN: <b>27203-1</b>
PROYECTO: <b>TUNEL LA HONDA</b>	TAB DISTRIBUCION <b>T-CM1</b>
CONTENIDO: <b>UNIFILAR</b>	RESPONSABLE DEL PROYECTO: <b>B. QUIROZ</b>
RUTA DE ARCHIVO: <b>D:\1. TEMP DIBUJO\2022\M\MGM INGENIERIA\OP 27203 TUNEL LA HONDA\ELECTRICOS\AU1 UNIFILAR.dwg</b>	FECHA DE IMPRESIÓN: 06-13-2023

VERSIÓN: <b>01</b>
ESQUEMA: <b>AU1</b>
HOJA: <b>10</b>
DE: <b>57</b>



-QN					
W1	T1	TYPE	T2	W2	REF
16A	14	[Symbol]	11	14A	A4.3
	12				
QN2	24	[Symbol]	21	QN1	A2.7
C1	34	[Symbol]	31	C2	A4.7
	32				
	98	[Symbol]	95	4A	A2.6
	5A				

-QE					
W1	T1	TYPE	T2	W2	REF
16A	14	[Symbol]	11	15A	A4.3
	12				
QE2	24	[Symbol]	21	QE1	A2.8
	98	[Symbol]	95	5A	A2.7
	6A				

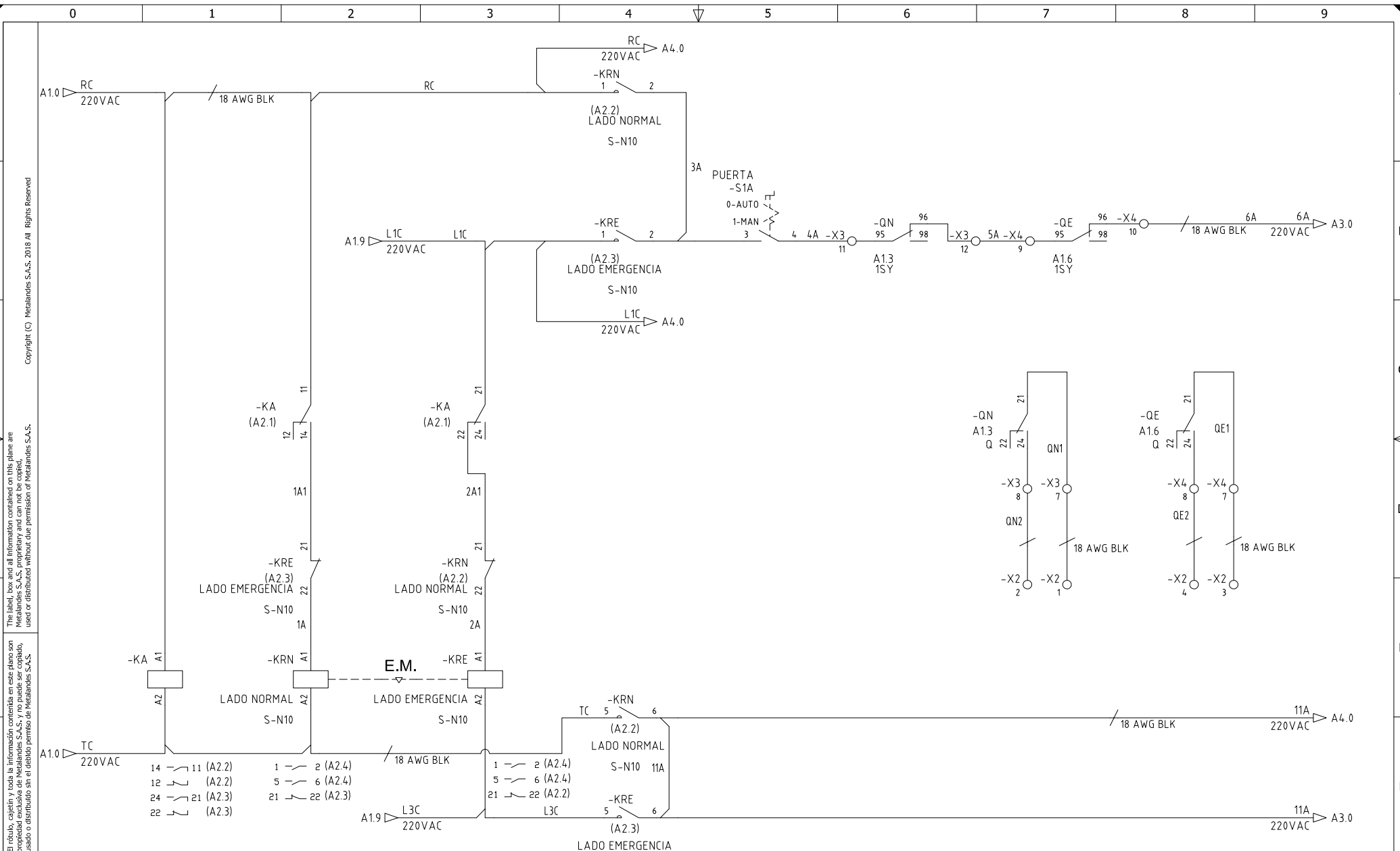
El rótulo, cajetín y toda la información contenida en este plano son propiedad de MGM INGENIERIA Y PROYECTOS S.A.S. y no puede ser usado, usado o distribuido sin el debido permiso de METALANDES S.A.S.

DISEÑO PLANO: D. MADRID  
 DISEÑO: MGM ING. Y PROJ.



CLIENTE: MGM INGENIERIA Y PROYECTOS SAS  
 PROYECTO: TUNEL LA HONDA  
 CONTENIDO: POTENCIA TRANSFERENCIA

ORDEN DE PRODUCCIÓN: 27203-1  
 TAB DISTRIBUCION T-CM1  
 RESPONSABLE DEL PROYECTO: B. QUIROZ  
 VERSIÓN: 01  
 ESQUEMA: A1  
 HOJA: 11  
 DE: 57  
 FECHA DE IMPRESIÓN: 06-29-2023



El rótulo, cajetín y toda la información contenida en este plano son propiedad de METALANDES S.A.S. y no pueden ser copiados, usados o distribuidos sin el debido permiso de METALANDES S.A.S.

The label, box and all information contained on this plane are property of METALANDES S.A.S. and they can not be copied, used or distributed without the permission of METALANDES S.A.S.

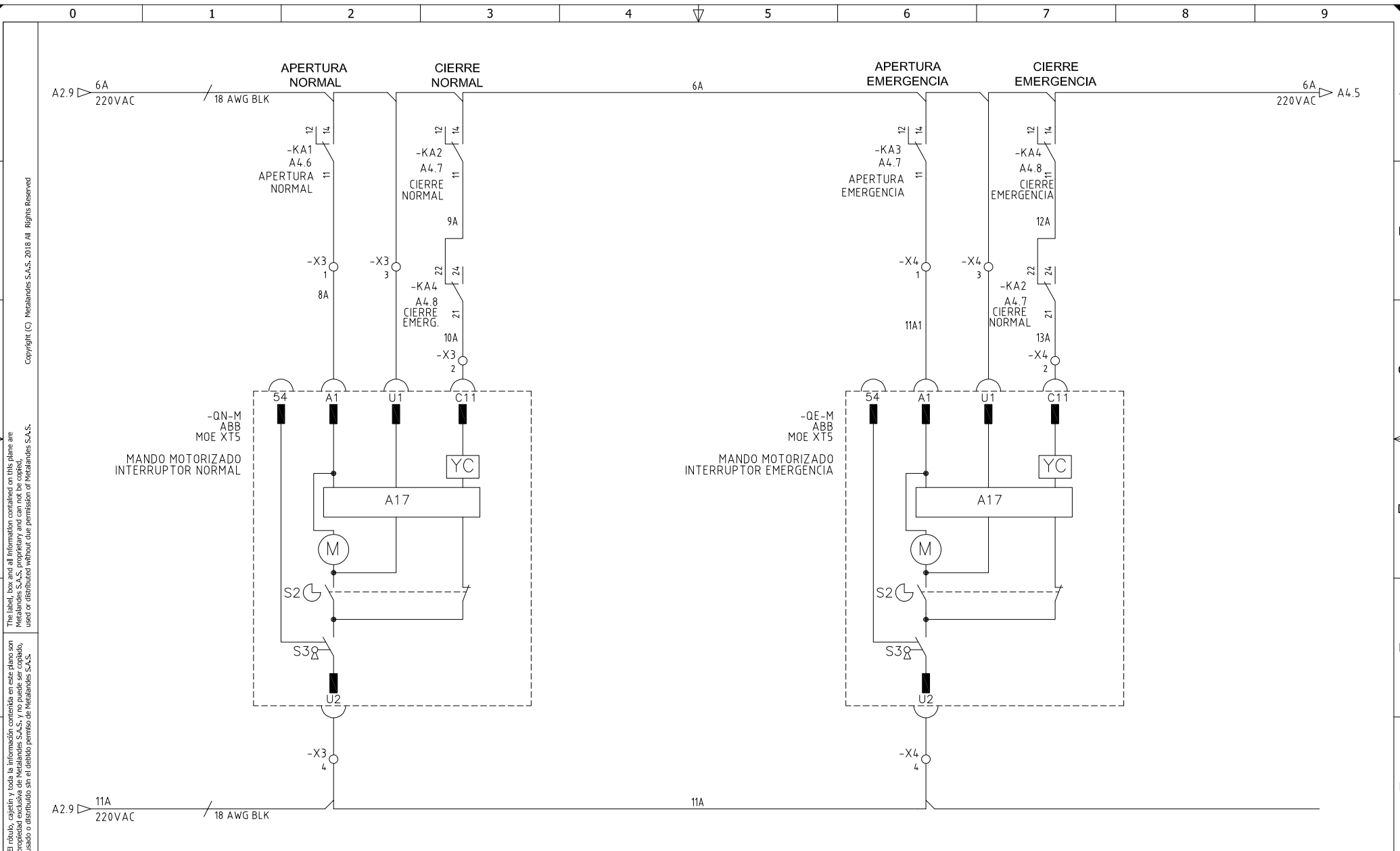
Copyright (C) Metalandes S.A.S. 2018 All Rights Reserved

DISEÑO PLANO: <b>D. MADRID</b>	FECHA: 28/11/2022
DISEÑO: <b>MGM ING. Y PROY.</b>	FECHA:



CLIENTE: <b>MGM INGENIERIA Y PROYECTOS SAS</b>	ORDEN DE PRODUCCIÓN: <b>27203-1</b>	VERSIÓN: <b>01</b>
PROYECTO: <b>TUNEL LA HONDA</b>	TAB DISTRIBUCION <b>T-CM1</b>	ESQUEMA: <b>A2</b>
CONTENIDO: <b>CONTROL TRANSFERENCIA</b>	RESPONSABLE DEL PROYECTO: <b>B. QUIROZ</b>	HOJA: <b>12</b>
		DE: <b>57</b>
		FECHA DE IMPRESIÓN: 08-29-2023

RUTA DE ARCHIVO: D:\1.TEMP DIBUJO\2022\M\MGM INGENIERIA\OP 27203 TUNEL LA HONDA\ELECTRICOS\A2 CONTROL TRANSFERENCIA.dwg



The label, box and all information contained on this plane are property of METALANDES S.A.S. and may not be copied, reproduced, used or distributed without the permission of METALANDES S.A.S.

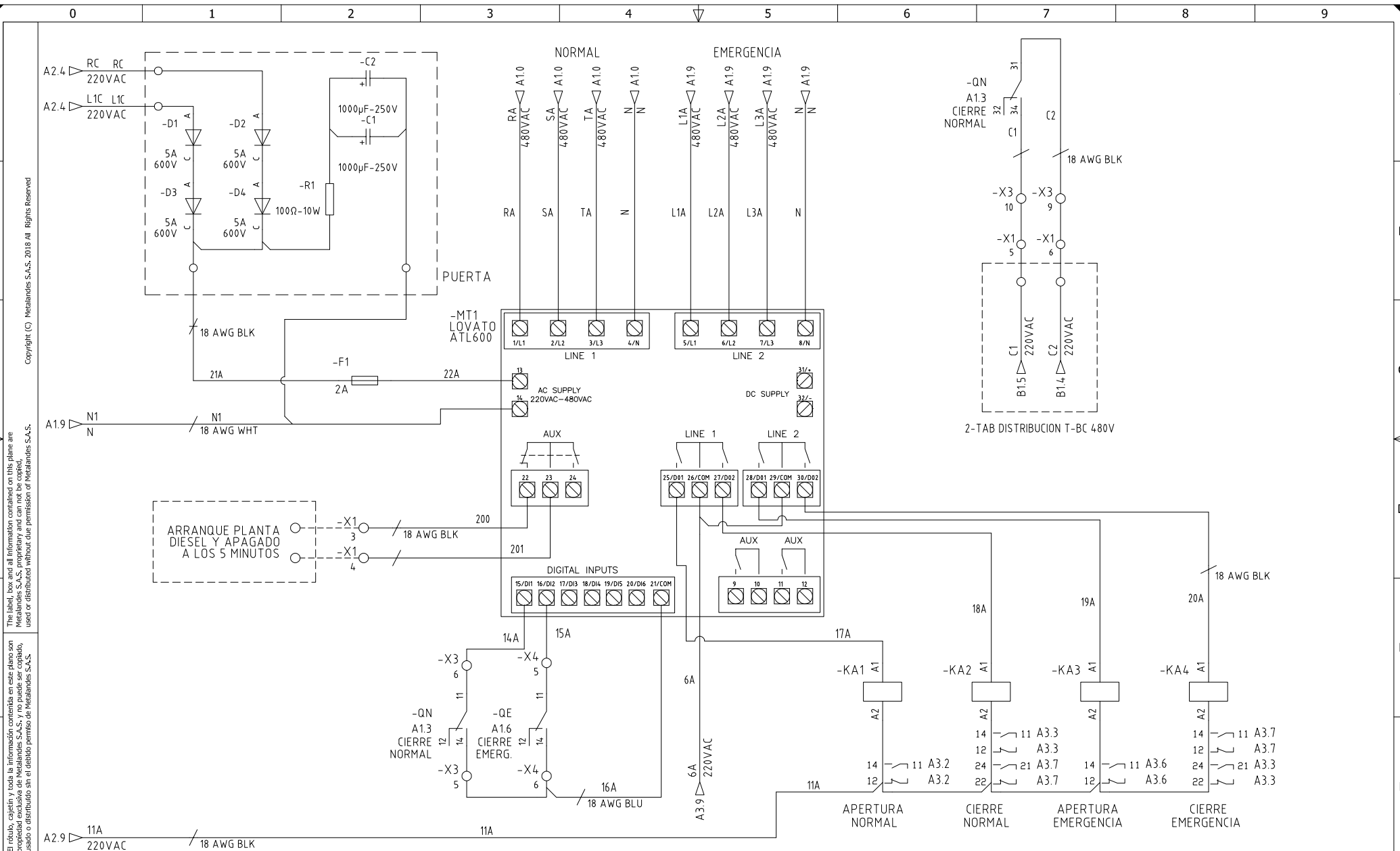
DISEÑO PLANO:	FECHA:
D. MADRID	28/11/2022
DISEÑO:	FECHA:
MGM ING. Y PROJ.	



**METALANDES S.A.S**

CLIENTE: MGM INGENIERIA Y PROYECTOS SAS
PROYECTO: TUNEL LA HONDA
CONTENIDO: CONTROL MANDOS MOTORIZADOS
RUTA DE ARCHIVO: D:\1.TEMP DIBUJO\2022\M\MGM INGENIERIA\OP 27203 TUNEL LA HONDA\ELECTRICOS\A3 CONTROL MANDOS MOTORIZADOS.dwg

ORDEN DE PRODUCCIÓN: 27203-1	VERSIÓN: 01
TAB DISTRIBUCION T-CM1	ESQUEMA: A3
RESPONSABLE DEL PROYECTO:	HOJA: 13
B. QUIROZ	DE: 57
	FECHA DE IMPRESIÓN:
	06-29-2023



The label, box and all information contained on this plane are property of METALANDES S.A.S. and may not be reproduced, used or distributed without the permission of METALANDES S.A.S.

DISEÑO PLANO: FECHA: 28/11/2022  
**D. MADRID**  
 DISEÑO: FECHA:  
**MGM ING. Y PROJ.**



CLIENTE: **MGM INGENIERIA Y PROYECTOS SAS**  
 PROYECTO: **TUNEL LA HONDA**  
 CONTENIDO: **MODULO TRANSFERENCIA**

ORDEN DE PRODUCCIÓN: **27203-1**  
**TAB DISTRIBUCION T-CM1**  
 RESPONSABLE DEL PROYECTO:  
**B. QUIROZ**  
 VERSIÓN: **01**  
 ESQUEMA: **A4**  
 HOJA: **14**  
 DE: **57**  
 FECHA DE IMPRESIÓN:  
**06-29-2023**

RUTA DE ARCHIVO: D:\1.TEMP DIBUJO\2022\M\MGM INGENIERIA\OP 27203 TUNEL LA HONDA\ELECTRICOS\A4 MODULO TRANSFERENCIA.dwg

Copyright (C) Metalandes S.A.S. 2018 All Rights Reserved

The label, box and all information contained on this plane are property of Metalandes S.A.S. and no part of this drawing may be used or distributed without the permission of Metalandes S.A.S.

El rótulo, capetín y toda la información contenida en este plano son propiedad de Metalandes S.A.S. y no puede ser usado, usado o distribuido sin el debido permiso de Metalandes S.A.S.

DISEÑO PLANO:  
D. MADRID  
FECHA: 28/11/2022

DISEÑO:  
MGM ING. Y PROJ.  
FECHA:



**METALANDES S.A.S**

CLIENTE: MGM INGENIERIA Y PROYECTOS SAS  
PROYECTO: TUNEL LA HONDA  
CONTENIDO: ANALIZADOR DE REDES

ORDEN DE PRODUCCIÓN: 27203-1  
TAB DISTRIBUCION T-CM1

VERSIÓN: 01

ESQUEMA: A41

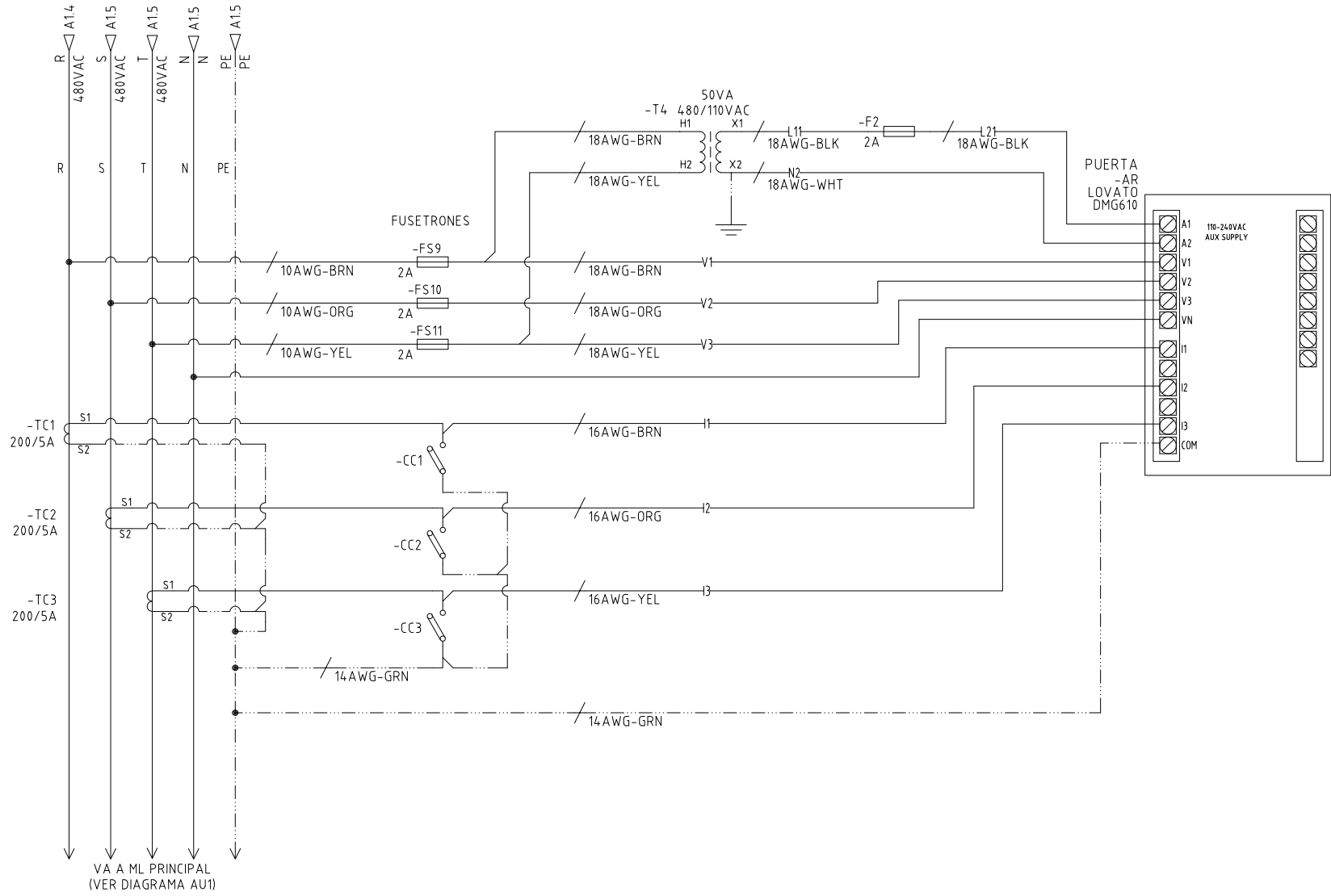
RESPONSABLE DEL PROYECTO:  
B. QUIROZ

HOJA: 15

DE: 57

FECHA DE IMPRESIÓN:  
06-29-2023

RUTA DE ARCHIVO: D:\1.TEMP DIBUJO\2022\M\MGM INGENIERIA\OP 27203 TUNEL LA HONDA\VERSION 2\ELECTRICOS\A41 ANALIZADOR DE REDES.dwg



Copyright (C) Metalandes S.A.S. 2018 All Rights Reserved

The label, box and all information contained on this plane are property of Metalandes S.A.S. and its subsidiaries. No part of this document may be reproduced, stored in a retrieval system, or used or distributed without the permission of Metalandes S.A.S.

El rótulo, cajetín y toda la información contenida en este plano son propiedad de Metalandes S.A.S. y sus filiales. No se permite la reproducción, almacenamiento en un sistema de recuperación, ni el uso o distribución sin el consentimiento de Metalandes S.A.S.

DISEÑO PLANO:  
D. MADRID  
FECHA: 28/11/2022

DISEÑO:  
MGM ING. Y PROJ.  
FECHA:



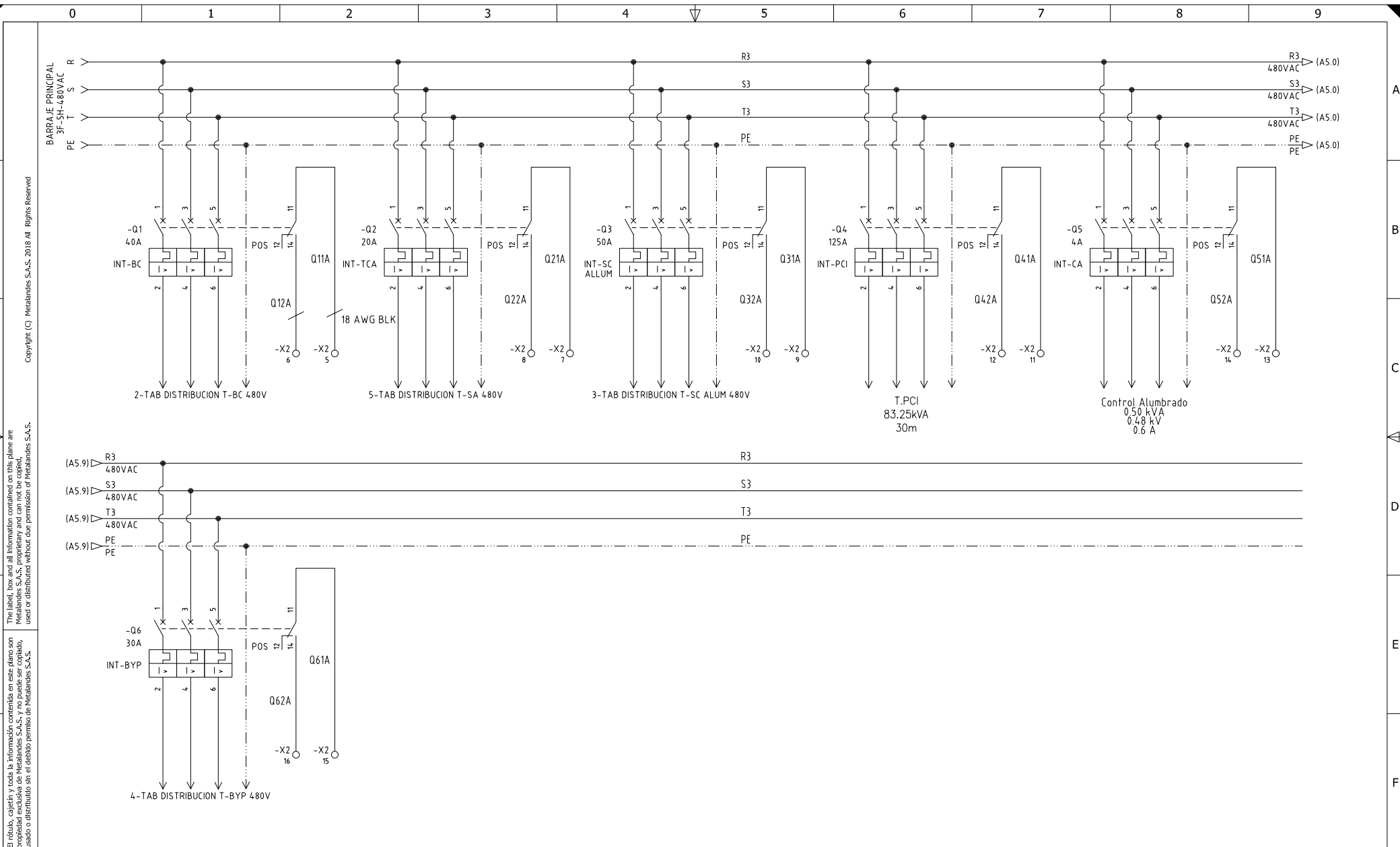
**METALANDES S.A.S**

CLIENTE: MGM INGENIERIA Y PROYECTOS SAS  
PROYECTO: TUNEL LA HONDA  
CONTENIDO: CONTACTOS DE POSICION

ORDEN DE PRODUCCIÓN: 27203-1  
TAB DISTRIBUCION T-CM1  
RESPONSABLE DEL PROYECTO:  
B. QUIROZ

VERSIÓN: 01  
ESQUEMA: A5  
HOJA: 16  
DE: 57  
FECHA DE IMPRESIÓN:  
06-29-2023

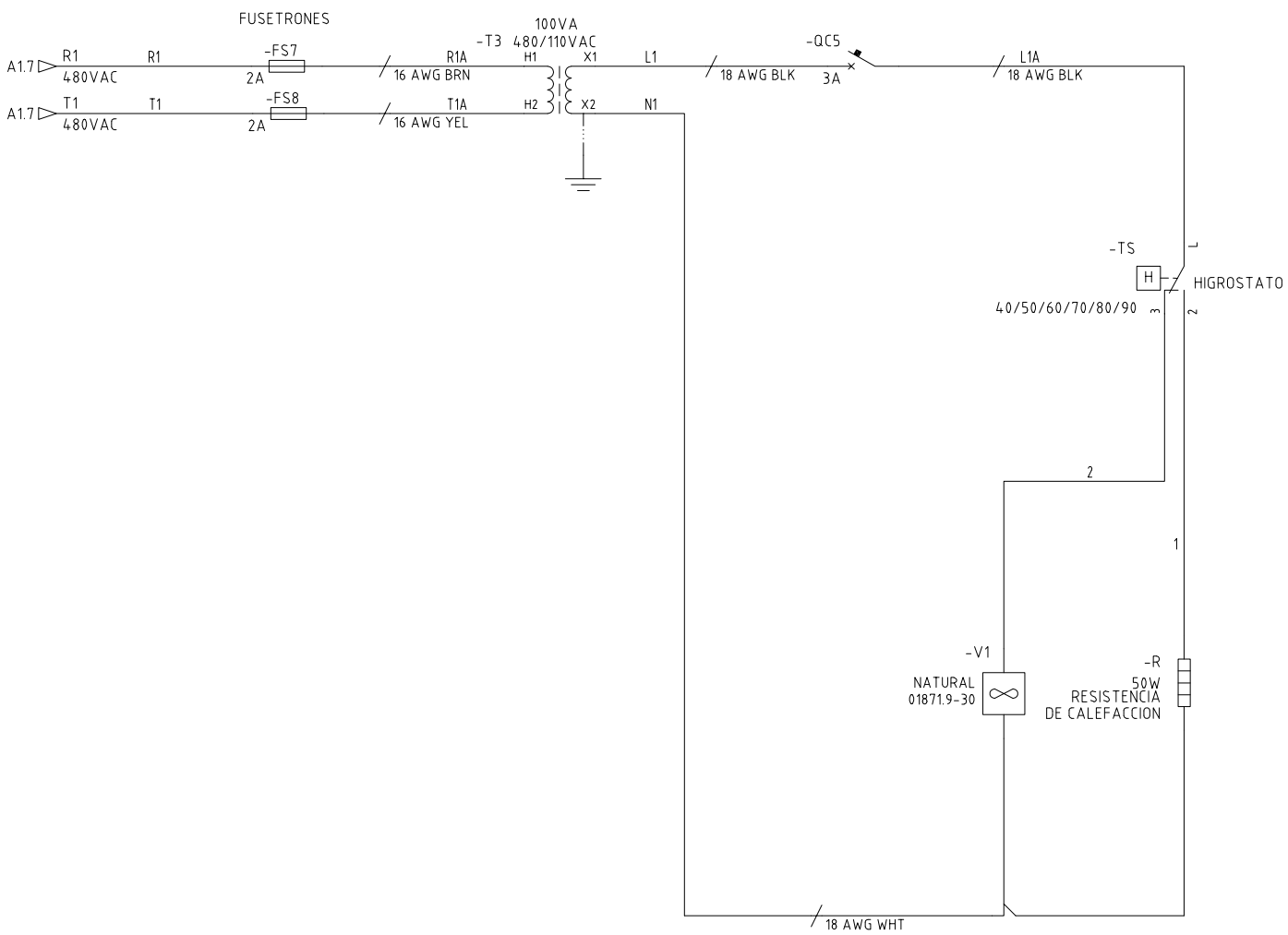
RUTA DE ARCHIVO: D:\1.TEMP DIBUJO\2022\M\MGM INGENIERIA\OP 27203 TUNEL LA HONDA\ELECTRICOS\A5 CONTACTOS DE POSICION.dwg



Copyright (C) Metalandes S.A.S. 2018 All Rights Reserved

The label, box and all information contained on this plane are property of Metalandes S.A.S. and no part of this document may be used or distributed without the permission of Metalandes S.A.S.

0 1 2 3 4 5 6 7 8 9



DISEÑO PLANO:	FECHA:
D. MADRID	28/11/2022
DISEÑO:	FECHA:
MGM ING. Y PROJ.	



CLIENTE: MGM INGENIERIA Y PROYECTOS SAS
PROYECTO: TUNEL LA HONDA
CONTENIDO: CONTROL VENTILACION Y CALEFACCION
RUTA DE ARCHIVO: D:\1.TEMP DIBUJO\2022\M\MGM INGENIERIA\OP 27203 TUNEL LA HONDA\ELECTRICOS\A6 CONTROL VENTILACION Y CALEFACCION.dwg

ORDEN DE PRODUCCIÓN: 27203-1	VERSIÓN: 01
TAB DISTRIBUCION T-CM1	ESQUEMA: A6
RESPONSABLE DEL PROYECTO:	HOJA: 17
B. QUIROZ	DE: 57
	FECHA DE IMPRESIÓN: 08-29-2023