

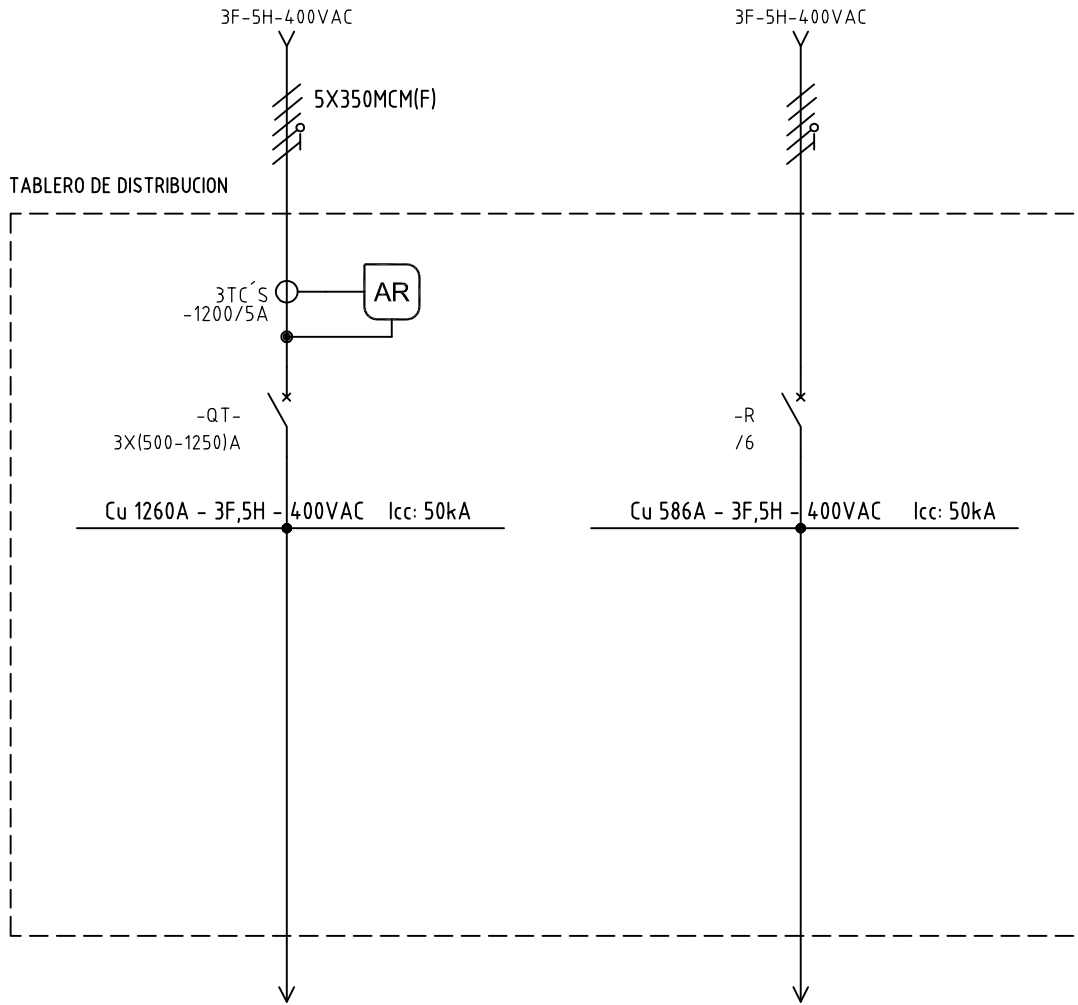
DISEÑO PLANO:	FECHA:
D. MADRID	11/11/2022
DISEÑO:	FECHA:
ALICO	

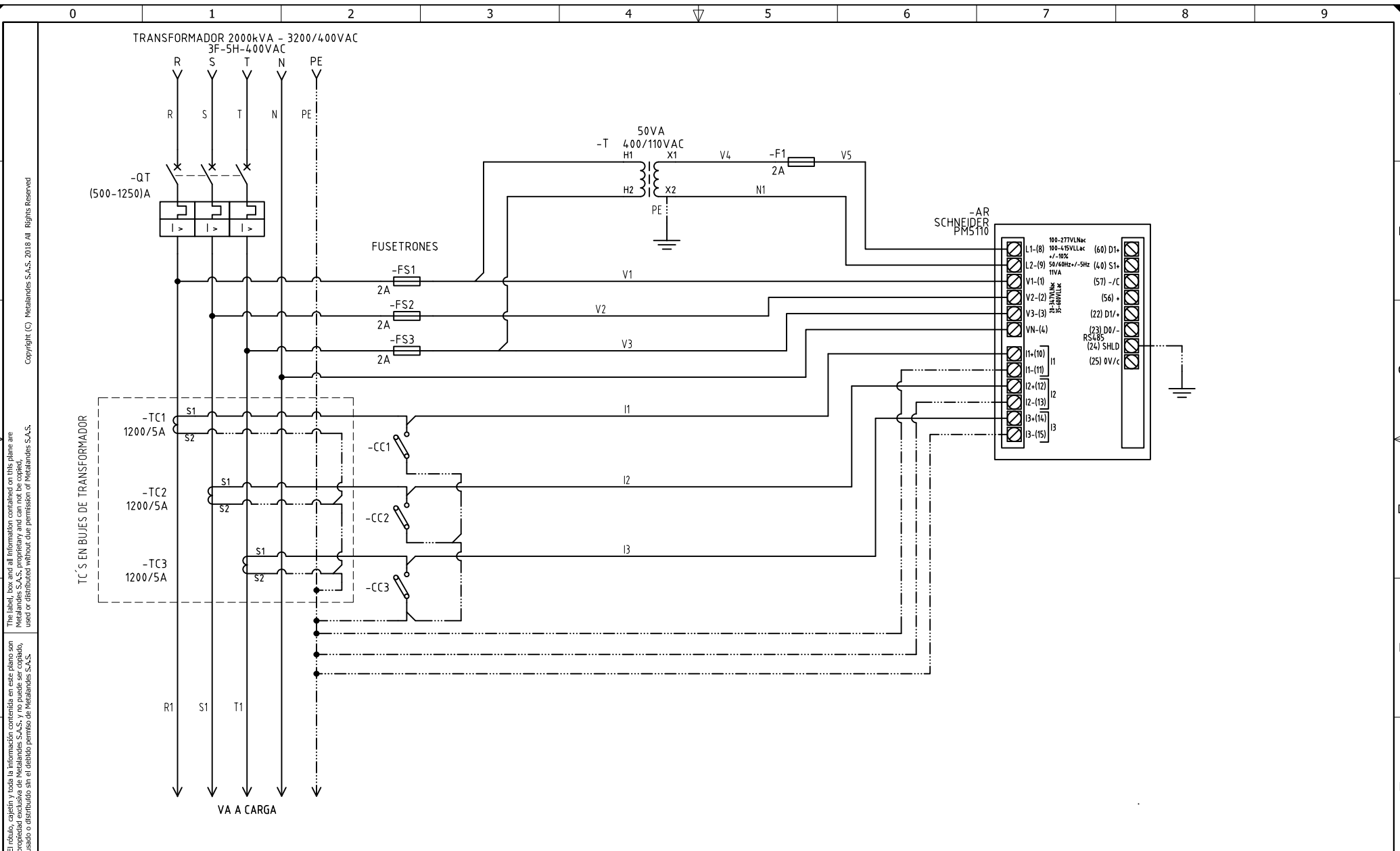


METALANDES S.A.S

CLIENTE: ALICO	ORDEN DE PRODUCCIÓN: 27198-1	VERSIÓN: 01
PROYECTO: REFORMA SE 2000kVA	ML NUEVO 1250A	ESQUEMA: AU1
CONTENIDO: UNIFILAR	RESPONSABLE DEL PROYECTO:	HOJA:
	A. CARMONA	DE: 10
		FECHA DE IMPRESIÓN:
		02-14-2023

RUTA DE ARCHIVO: D:\1.TEMP DIBUJO\2022\VALICO\OP 27198 REFORMA SE 2000kVA\ELECTRICOS\AU1 UNIFILAR.dwg





Copyright (C) Metalandes S.A.S. 2018. All Rights Reserved.

The label, box and all information contained on this plane are property of METALANDES S.A.S. and no part of it may be used or distributed without the permission of METALANDES S.A.S.

El rótulo, cajetín y toda la información contenida en este plano son propiedad de METALANDES S.A.S. y no puede ser usado, usado o distribuido sin el debido permiso de METALANDES S.A.S.

DISEÑO PLANO: D. MADRID	FECHA: 11/11/2022
DISEÑO: ALICO	FECHA:



METALANDES S.A.S

CLIENTE: ALICO	ORDEN DE PRODUCCIÓN: 27198-1
PROYECTO: REFORMA SE 2000kVA	ML NUEVO 1250A
CONTENIDO: ANALIZADOR DE REDES	
	RESPONSABLE DEL PROYECTO: A. CARMONA

VERSIÓN: 01
ESQUEMA: A1
HOJA:
DE: 11
FECHA DE IMPRESIÓN: 02-14-2023

RUTA DE ARCHIVO: D:\1.TEMP DIBUJO\2022\VALICO\OP 27198 REFORMA SE 2000kVA\ELECTRICOS\A1 ANALIZADOR DE REDES.dwg

Copyright (C) Metalandes S.A.S. 2018 All Rights Reserved

The label, box and all information contained on this plane are property of METALANDES S.A.S. No part of this drawing, used or distributed without the permission of Metalandes S.A.S.

DISEÑO PLANO: D. MADRID	FECHA: 11/11/2022
DISEÑO: ALICO	FECHA:



METALANDES S.A.S

CLIENTE: ALICO	ORDEN DE PRODUCCIÓN: 27198-1
PROYECTO: REFORMA SE 2000kVA	ML NUEVO 1250A
CONTENIDO: SENSOR DE NEUTRO	RESPONSABLE DEL PROYECTO: A. CARMONA
RUTA DE ARCHIVO: D:\1. TEMP DIBUJO\2022\A\ALICO\OP 27198 REFORMA SE 2000kVA\ELECTRICOS\A2 SENSOR DE NEUTRO.dwg	

VERSIÓN: 01
ESQUEMA: A2
HOJA:
DE: 12
FECHA DE IMPRESIÓN: 02-14-2023

